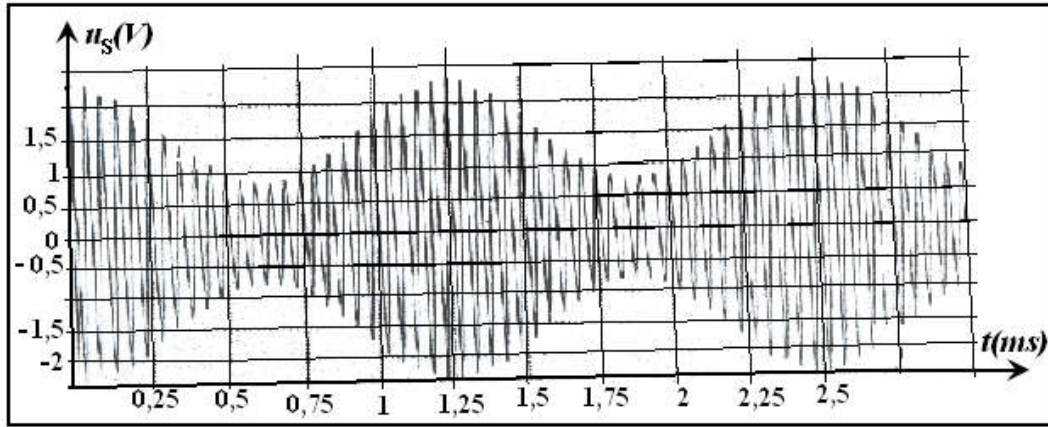
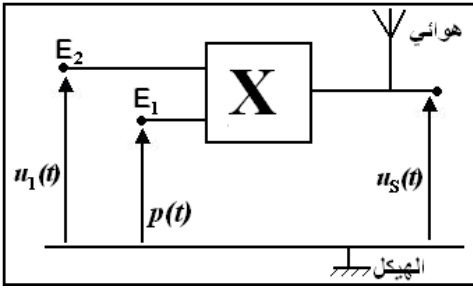


التمرين 1

خلال حصة للأشغال التطبيقية، أنجز التلاميذ تركيبا كهربائيا مكنهم من إرسال واستقبال إشارة هرتزية.

(1) إرسال الإشارة

لإرسال هذه الإشارة استعمل التلاميذ التركيب الممثل جانبه، حيث نطبق عند المدخل E_1 التوتر الحامل $p(t) = P_m \cos(2\pi Ft)$. في حين نطبق عند المدخل E_2 الإشارة المراد إرسالها $s(t) = S_m \cos(2\pi ft)$ وذلك بعد إضافة توتر مستمر U_0 لها، حيث لدينا $u_1(t) = U_0 + S_m \cos(2\pi ft)$. ثم نعاين أخيرا بواسطة راسم التذبذب منحنى التوتر $u_S(t)$ الممثل أسفله



(1.1) ما اسم الجهاز المستعمل؟ وما الهدف من وراء استعماله؟

(2.1) لماذا نضيف التوتر المستمر (توتر الإزاحة) للإشارة المراد إرسالها؟ ما الشرط الذي يجب أن يتوفر لانجاز تضمين جيد؟

(3.1) يعطي الجهاز السابق عند مخرجه توترا $u_S(t)$ متناسبا أطرادا مع جداء التوترين المطبقين عند مدخله:

$$u_S(t) = k u_1(t) \cdot p(t)$$

(أ) ماذا تمثل الثابتة k وما هي وحدتها؟

(ب) بين أن التوتر $u_S(t)$ يمكن أن يكتب على الشكل التالي: $u_S(t) = A \cdot [1 + m \cos(2\pi ft)] \cos(2\pi Ft)$

(ج) استنتج تعبير الثابتة A .

(4.1) باستعمال المنحنى السابق، حدد قيمة كل من الترددين F و f .

(2) استقبال الإشارة

يتم عمليا استقبال الإشارة بواسطة التركيب الممثل أسفله والمكون من عدة أجزاء مركبة الواحدة تلو الأخرى.

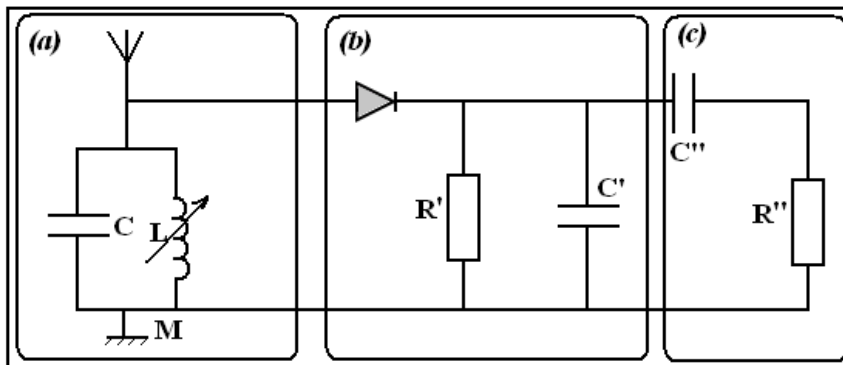
(1-2) أعط اسم الدارة الممثلة في الإطار (a) ثم حدد دورها.

(2.2) اشرح كيف تتم عملية التقاط محطة إذاعية؟

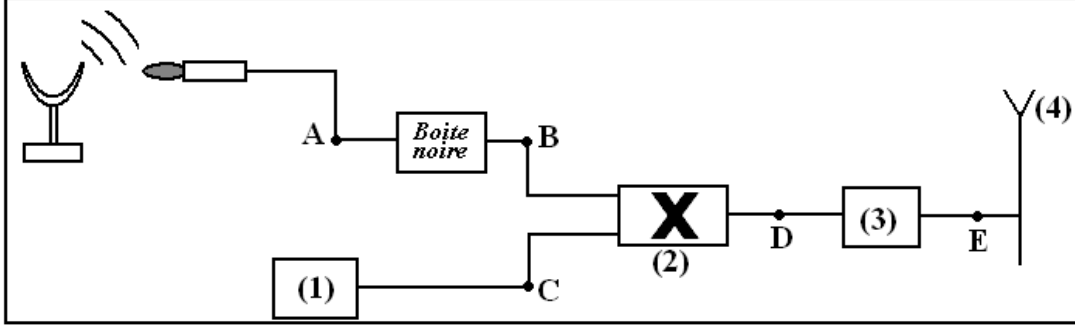
(3.2) تحقق من أن الدارة LC مضبوطة على الإشارة المرسله عندما يكون معامل التحريض هو: $L = 62mH$. نعطي:

$$C = 1nF \text{ و } \pi\sqrt{62} ; 25$$

(4.2) المركبة الثانية (b) تسمح بإزالة التضمين. ما اسمها؟ وما دور كل من جزء مكون لها؟



(1) تمثل التبيانة الممثلة أسفله سلسلة إرسال الصوت عن طريق التضمين بالوسع . تتكون السلسلة من عدة أجهزة مرقمة من 1 إلى 4.



(1.1) تعرف على الأجهزة المرقمة في السلسلة من بين الأجهزة التالية :

هوائي الإرسال - مضخم الترددات المرتفعة - مولد GBF للترددات المرتفعة - دائرة متكاملة منجزة للجداء - فولتمتر .

(2.1) ما هي الإشارات المحصل عليها في النقط B و C و D من بين الإشارات المذكورة أسفله :

✓ التوتر الحامل صيغته هي : $u_p(t) = U_p \cos(2\pi F_p t)$

✓ التوتر المضمن المنخفض التردد ، صيغته هي : $u_s(t) + U_0$

✓ التوتر المضمن صيغته هي : $u_m(t)$

(3.1) نحصل في النقطة A ، مباشرة بعد الميكروفون على التوتر $u_s(t)$ ، ما دور العلب السوداء الموضوعه بين النقطتين A

و B ؟

(4.1) ما العملية التي يقوم بها الجهاز رقم (2) ؟ إعط التعبير الرياضي للتوتر $u_m(t)$.

(2) نصل المدخل X لرسم التذبذب بالنقطة B والمدخل Y بالنقطة D فنحصل على المنحنى أسفله .

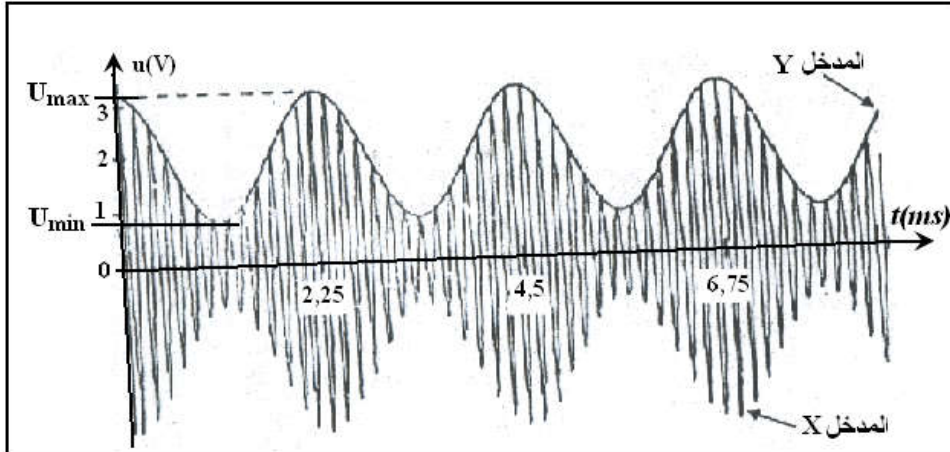
(1.2) استخرج من المبيان القيمتين التقريبيتين لكل من الدورين T_p و T_s للتوتر الحامل والمضمّن (بكسر الميم)

(2.2) استنتج قيمتي كل من الترددين f_s و F_p .

(3.2) أ- استخرج من المنحنى القيمتين $U_{m(Max)}$ و $U_{m(Min)}$.

ب - استنتج معامل التضمين m .

ج - سم الظاهرة التي تحدث إذا كان معامل التضمين أكبر من واحد ($m > 1$) .



(4-2) عبر عن معامل التضمين m بدلالة توترين ثم إعط الشرط الكافي للحصول على تضمين جيد .

استرجع شرطا آخر للحصول على تضمين جيد .

(5-2) مثل طيف الترددات للإشارة المضمّنة (بفتح الميم) $u_m(t)$.

التمرين 1

نهتم هنا بالبحث الإذاعي الذي يتم بواسطة تضمين الوسع حيث يكون التردد المنخفض موافق لإشارات صوتية تتراوح قيمته بين 20Hz و 20000Hz .

الجزء الأول: بث موجة مضمّنة الوسع (AM)
(1) دراسة الموجة الحاملة:

لمحاكاة موجة حاملة نستعمل مولد GBF يعطي توترا جيبيا $p(t)$ وسعه P_m وتردده F_p حيث تعبيره: $p(t) = P_m \cos(2\pi F_p t)$. نعاين هذا التوتر بواسطة راسم التذبذب؛ ويمثل الشكل (1) تغيرات $p(t)$ بدلالة الزمن حيث:

الحساسية الأفقية $S_H = 20\mu\text{s} / \text{div}$ والحساسية الرأسية $S_V = 1\text{V} / \text{div}$.

(1.1) باعتمادك الشكل (1)، عين الوسع P_m للتوتر الجيبي $p(t)$ الممثل.

(2.1) باعتمادك الشكل (1)، عين الدور T_p للتوتر $p(t)$. كيف يمكن تعيين هذا الدور بدقة أكبر مع الاحتفاظ بنفس الحساسية الرأسية

(3.1) استنتج التردد F_p للتوتر $p(t)$.

(4.1) عين طول الموجة λ للموجة الحاملة ذات نفس تردد الإشارة الجيبية $p(t)$.

معطى: سرعة الموجات الكهرمغناطيسية في الهواء: $c = 3.10^8 \text{ m} \cdot \text{s}^{-1}$
(2) دراسة الإشارة المضمّنة:

لمحاكاة الإشارة المضمّنة، نستعمل مولد GBF يعطي توترا جيبيا $s(t)$ وسعه S_m وتردده f_s حيث تعبير هذا التوتر:

$s(t) = S_m \cos(2\pi f_s t)$. يمكن المولد من إنجاز عملية الجمع $(s(t) + U_0)$ بواسطة راسم التذبذب ويمثل الشكل (2) المنحنى المحصل عليه باستعمال: الحساسية الأفقية $S_H = 20\mu\text{s} / \text{div}$ والحساسية الرأسية $S_V = 1\text{V} / \text{div}$. عند غياب التوتر تكون البقعة الضوئية على الخط الأفقي الوسطي.

(1.2) عين الوسع S_m للتوتر المضمّن.

(2.2) باعتمادك (الشكل 2)، عين قيمة توتر الإزاحة U_0 .

(3) دراسة إنجاز موجة مضمّنة الوسع:

يتم تضمين الوسع بواسطة دائرة متكاملة (الشكل 3) دورها إنجاز جداء دالتين. نطبق بين الهيكل

وكل من المدخلين E_1 و E_2 توترا كهربائيا:

♦ التوتر الجيبي $p(t)$ على المدخل E_1 والذي يوافق الموجة الحاملة.

♦ التوتر الجيبي $s(t) + U_0$ على المدخل E_2 والذي يوافق الموجة الإشارة المضمّنة المراد إرسالها.

تعطي الدارة الكهربائية المتكاملة عند المخرج توترا $u(t)$ يوافق الإشارة المضمّنة ذات

التعبير: $u(t) = k \cdot p(t) \cdot (s(t) + U_0)$ مع k ثابتة الدارة المتكاملة.

نضع عند الخروج S هوائيا يبيث الموجة المضمّنة الوسع ونعاين التوتر $u(t)$ بواسطة

راسم التذبذب. يمثل الشكل (4) المنحنى المحصل عليه مع الحساسية الأفقية $S_H = 20\mu\text{s} / \text{div}$ والحساسية الرأسية

$S_V = 1\text{V} / \text{div}$

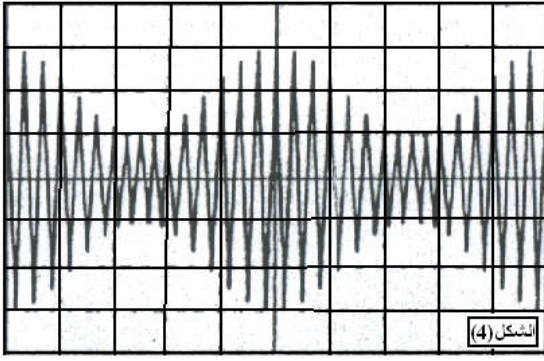
(1.3) بإدخال نسبة التضمين $m = \frac{S_m}{U_0}$ وبوضع $A = k \cdot P_m \cdot U_0$ ، بين أنه يمكن كتابة تعبير التوتر المضمّن الوسع على الشكل

التالي:

$$u(t) = A \cdot [m \cos(2\pi f_s t) + 1] \cos(2\pi F_p t)$$

(2.3) يمكن كذلك كتابة تعبير توتر مضمّن الوسع على الشكل: $u(t) = U_m(t) \cos(2\pi F_p t)$ مع

$U_m(t) = A \cdot [m \cos(2\pi f_s t) + 1]$ حيث يتغير وسع التوتر المضمّن بين قيمتين قصويتين U_{\min} و U_{\max} .



(أ) حدد تعبير U_{\max} و U_{\min} بدلالة A و m .
 (ب) استنتج أنه يمكن التعبير عن نسبة التضمين بالعلاقة :

$$m = \frac{U_{\max} - U_{\min}}{U_{\max} + U_{\min}}$$

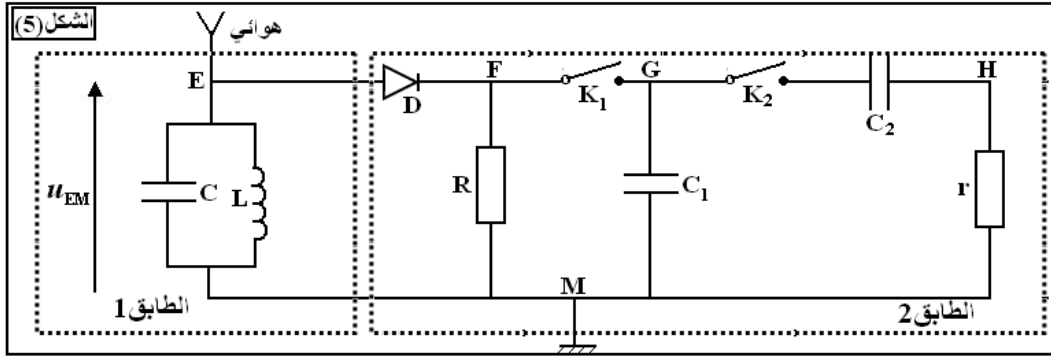
(3.3) باعتمادك الشكل (4) عين قيمتي U_{\max} و U_{\min} وأحسب قيمة m

$$m = \frac{S_m}{U_0}$$

(4.3) أذكر الشرط لتفادي ظاهرة فوق التضمين . هل تمكن هذه النتائج السابقة من إثبات تحقيق هذا الشرط ؟

الجزء الثاني: استقبال الموجة المضمنة

لاستقبال الموجة المرسلّة من الهوائي الموضوع عند الخروج S ، نستعمل الجهاز الممثل أسفله (الشكل (5)) حيث نقبل أن الصمام الثنائي مؤمّل . يمكن هذا الجهاز من استقبال الموجات الهرتزية وهو عبارة عن سلسلة إلكترونية نعتزم دراسة بعض مكوناتها .



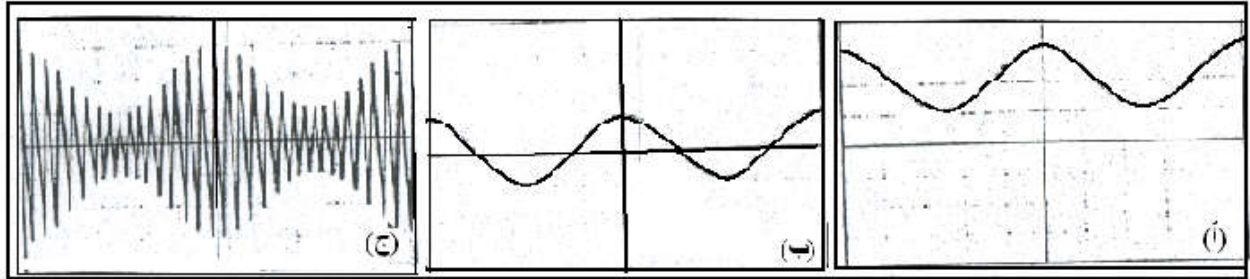
(1) يتكون الطابق 1 من تجميع مكثف ووشية على التوازي .

(1.1) ما دور ثنائي القطب LC على التوازي المستعمل هنا كمرمر للمنطقة بالنسبة للتوتر ؟

(2.1) تبين الدراسة النظرية أن وسع التوتر u_{EM} يكون قصوي بالنسبة لتردد موجة مستقبلة f_0 حيث $4\pi f_0^2 LC = 1$. علما أن

سعة المكثف هي $C = 0,47\mu F$ ، أحسب قيمة L معامل تحريض الوشية التي تمكن من استقبال موجة ذات تردد $160 KHz$.

(2) يمكن الطابق 2 من إزالة تضمين الإشارة المستقبلة . نعين بواسطة راسم التذبذب - بالتتابع - التوترات u_{EM} و u_{GM} و u_{HM} حيث M تمثل الهيكل، فنحصل على الرسوم التذبذبية التالية: (الأشكال أ و ب و ج)



(1.2) نعتبر أن قاطعي التيار K_1 و K_2 مفتوحان . عين المنحنى الموافق للتوتر u_{EM} . علل جوابك .

(2.2) نعتبر أن K_1 مغلق و K_2 مفتوح ، عين المنحنى الموافق للتوتر u_{GM} . ما دور المجموعة صمام ثنائي D والدارة RC_1 على التوالي ؟

(3.2) نعتبر أن قاطعي التيار K_1 و K_2 مغلقان . عين المنحنى الموافق للتوتر u_{HM} . ما دور ثنائي القطب rC_2 المستعمل هنا كمرشح ممر للترددات العالية .

(4.2) نريد تحقيق إزالة تضمين جيد ولذا يشترط أن تكون ثابتة الزمن $\tau_1 = RC_1$ كالتالي : $T_p < RC_1 < T_s$ مع T_s دور الإشارة المضمنة و T_p دور الإشارة الحاملة .

تطبيق : لدينا $T_s = 100\mu s$ و $T_p = 6,25\mu s$ و $R = 10K \Omega$ ؛ حدد من بين القيم التالية السعة التي تمكن من تحقيق

أحسن إزالة تضمين : $220pF - 2,2nF - 22nF - 220nF$.