

تضمين الوسع la modulation d'amplitude

1. مبدأ تضمين الوسع :

1. الدارة المتكاملة المنجزة للجداء AD633 :

نعتبر دالتين $S(t)$ و $P(t)$ حيث تمثل الإشارة التي تضم المعلومة و $P(t)=p_m \cos(2\pi F_p t)$ الموجة الحاملة. نقوم بعملية الجمع $(S(t)+U_0)+P(t)$ و بعملية الجداء $(S(t)+U_0) \times P(t)$ حيث U_0 : توتر ثابت
1. أحسب ما يلي :

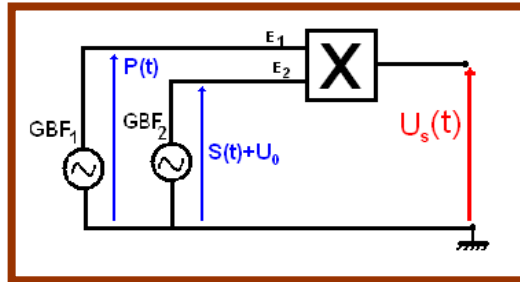
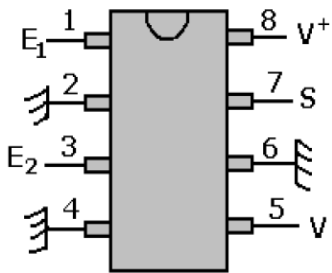
$$U_{S1}(t) = (S(t)+U_0)+P(t) = \dots\dots\dots$$

$$U_{S2}(t) = (S(t)+U_0) \times P(t) = \dots\dots\dots$$

2. تحقق من أن عملية الجداء تمكن من الحصول على دالة $U_s(t) = U_m(t) \cos(2\pi F_p t)$ ذات وسع يتغير مع الزمن ، استنتج تعبير $U_m(t)$ ثم أكتب تعبير $U_m(t)$ على شكل $U_m(t) = a \cdot s(t) + b$ محددا تعبير a و b

3. ماذا تسمى هذه العملية ؟ ثم اقترح تعريفا لهذه العملية

تقوم الدارة الكهربائية المتكاملة AD633 بإنجاز جداء الدالتين ، وهي عبارة عن علبة سوداء تسمى بقبة الكترونية ، تتوفر على ثمانية مرابط ، يتم التعرف عليها بواسطة علامة توجد أعلى الدارة وتسمى علامة الترقيم
ناخذ الدارة المتكاملة AD633 بحيث تكون علامة الترقيم إلى أعلى ، ونرقم المرابط الثمانية من الرقم 1 إلى الرقم 8 في المنحى المعاكس لعقارب الساعة كما يبين الشكل التالي



خلاصة:

تمكن الدارة المتكاملة AD633 من الحصول عند مخرجها S على دالة $U_s(t)$ تتناسب اطرادا مع جداء دالتين $U_1(t)$ و $U_2(t)$ المطبقين عند مدخليهما E_1 و E_2 حيث:

$$U_s(t) = K \times U_1(t) \times U_2(t)$$

: K

$$U_1 = P(t)$$

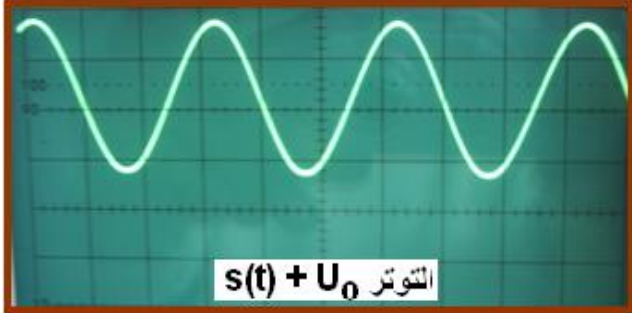
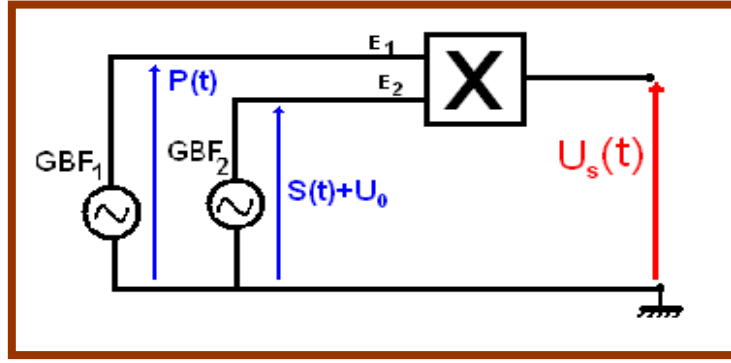
$$U_2 = S(t) + U_0$$

: U_s

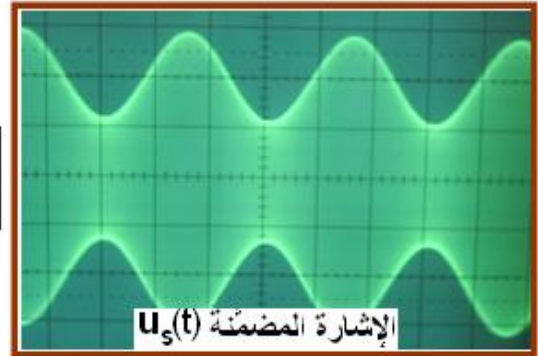
2. الدراسة التجريبية :انجاز تضمين الوسع

ننجز التركيب التجريبي أسفله :

يطبق مولد التردد المنخفض GBF₂ على المدخل E₂ للدارة المتكاملة التوتر $s(t)+U_0$ بحيث $s(t)$ إشارة جيبيية ضبط وسعها على القيمة $S_m=2V$ وترددها $f_s=100Hz$ و U_0 توتر مستمر ضبط بواسطة GBF₂ على القيمة $U_0 = 3V > S_m$. ونطبق في المدخل E₁ بواسطة GBF₁ توتراً جيبياً $P(t)$ وسعه $P_m = 4V$ وتردده $F_p = 1.2 KHz$ ($F_p > f_s$).
نعين بالتتابع على شاشة راسم التذبذب التوتر الذي يضم الإشارة $s(t)+U_0$ و التوتر الحامل $p(t)$ ثم التوتر $U_s(t)$ المحصل عليه عند الخروج



X



❖ استثمار :

1. ما التوتر الحامل؟ وما التوتر المضمن؟ وما التوتر المضمن؟
2. صف التوتر $U_s(t)$ المحصل عند الخروج
3. قارن غلاف التوتر $U_s(t)$ مع الإشارة التي تضم المعلومة $S(t)$

❖ تحليل :

.....

.....

.....

.....

.....

.....

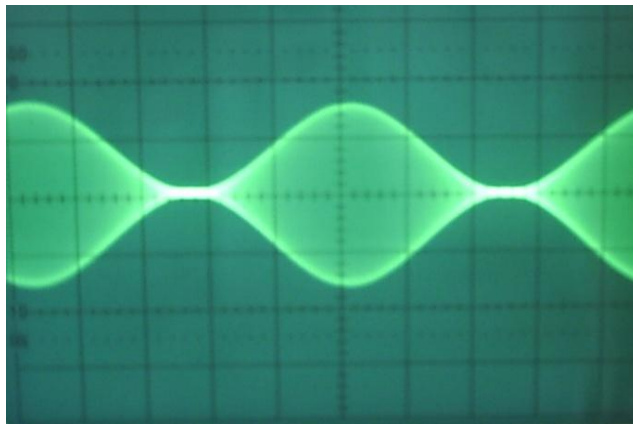
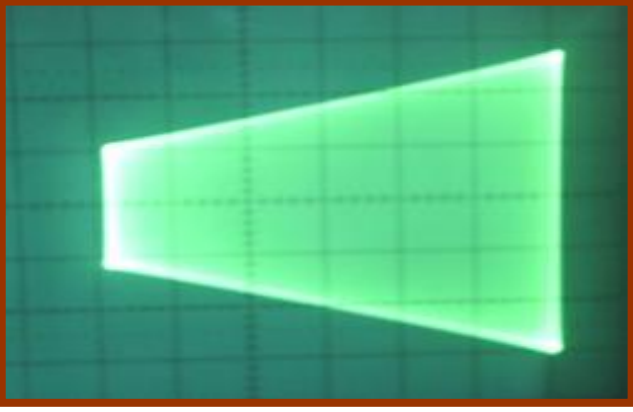
3. تعبير التوتر المضمن :

التوتر المطبق عند المدخل E_1 للدائرة المتكاملة المنجزة للجداء AD633 هو :
 التوتر المطبق عند المدخل E_2 للدائرة المتكاملة المنجزة للجداء AD633 هو :
 للدائرة المتكاملة المنجزة للدائرة المتكاملة AD633 ثابتة التناسب K

❖ استثمار :

1. أكتب تعبير التوتر المضمن $U_s(t)$ عند الخروج للدائرة المتكاملة AD633
2. أكتب تعبير وسع التوتر المضمن $U_m(t)$ بدلالة $s(t)$ ، ماذا تستنتج؟
3. إذا اعتبرنا أن التوتر المضمن $s(t)$ (الإشارة التي تضم المعلومة) دالة جيبيّة فإن :
 $s(t) = \dots\dots\dots$: S_m مع و f_s :
 $U_m(t) = A[m \cos (2 \pi f_s t) + 1]$: أكتب تعبير وسع التوتر المضمن $U_m(t)$ على الشكل التالي :

ب. يسمى m نسبة التضمين ، حدد تعبير m
 ت. يتغير الوسع المضمن $U_m(t)$ بين قيمتين حديتين ، $U_{m,max}$ و $U_{m,min}$ ، حدد هاتين القيمتين



◀ نضبط زر الكسح على النظام X-Y فنحصل على الشكل التالي :

في نظام X-Y نعاين التوتر المضمن $U_s(t)$ بدلالة $s(t)$ أي $U_s(t) = f [s(t)]$

.....

❖ إستنتاج :

.....

2- الحالة الثانية : نضبط U_0 و S_m بحيث تكون $U_0 > S_m$ يعني

◀ بواسطة راسم التذبذب نعاين التوتر المضمن فنحصل على الشكل جانبه: (المدخل X)

في هذه الحالة نحصل على

◀ نضبط زر الكسح على النظام X-Y أي $U_s(t) = f [s(t)]$ فنحصل على الشكل جانبه

.....

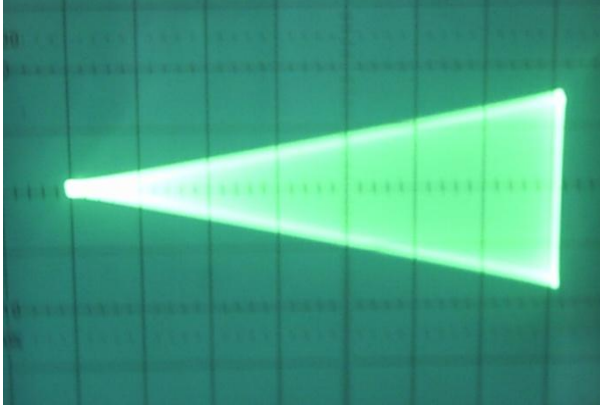
❖ إستنتاج :

.....

3 - الحالة الثالثة : نضبط U_0 و S_m بحيث تكون $U_0 = S_m$ يعني

◀ بواسطة راسم التذبذب نعاين التوتر المضمن فنحصل على الشكل جانبه: (المدخل X)

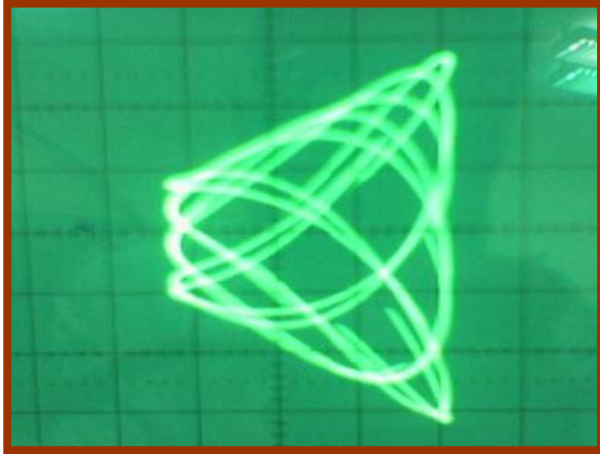
في هذه الحالة نحصل على



◀ نضبط زر الكسح على النظام X-Y أي $U_s(t) = f [s(t)]$ فنحصل على الشكل جانبه

.....

4- الحالة الرابعة : نغير قيم التردد f_s و F_p بحيث نجعل تردد التوتر الحامل F_p من رتبة قدر التوتر المضمّن f_s أي $F_p \approx f_s$



فنحصل بواسطة راسم التذبذب في غياب الكسح (نظام X-Y) على الرسم التذبذبي التالي:

.....

❖ خلاصة:

.....

◀ تمرين تطبيقي :

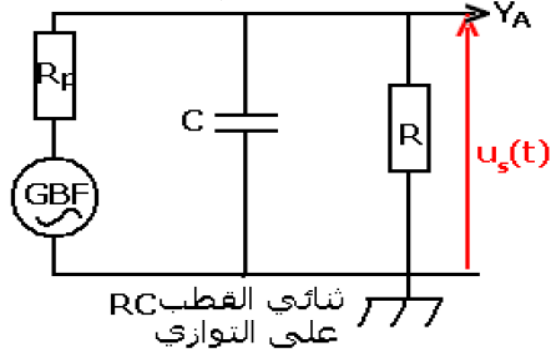
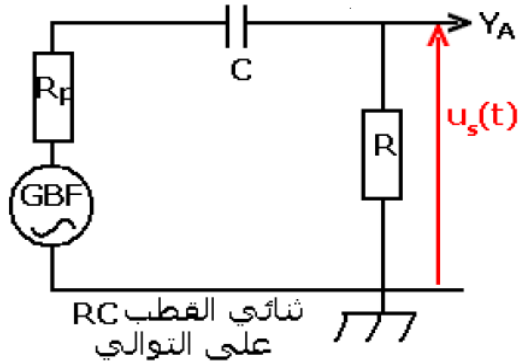
مثل الشكل المحصل عليه في النظام X-Y على راسم التذبذب في حالة $m < 1$ أي في حالة $S_m < U_0$ أي مثل التوتر المضمّن $U_s(t)$ بدلالة $s(t)$ في حالة $m < 1$

II. إزالة التضمين :

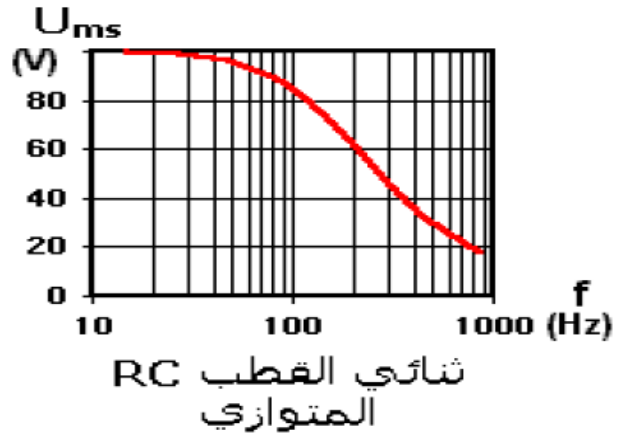
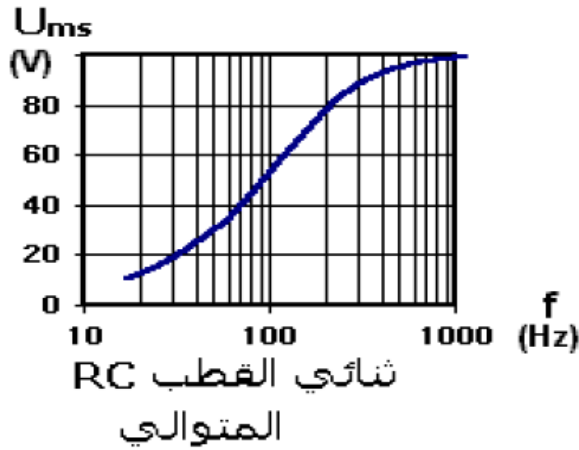
1. المرشحات RC:

◀ نشاط تجريبي:

ننجز التركيبين التجريبيين الممثلين في الشكل 1 (RC على التوالي) والشكل 2 (RC على التوازي). والمكونين من مولد للتردد المنخفض وموصلان أو ميان $R_p=1K\Omega$ للوقاية و $R=100\Omega$ ومكثف سعة $C=5\mu f$ ورسم التذبذب رقمي وحاسوب مزود ببرنم ملائم. نضبط المولد على توتر جيبي وسعته $U_m=100V$ ثابت



نغير التردد f من القيمة 10 Hz إلى 1 KHz وفي كل مرة نقيس بواسطة راسم التذبذب الوسع U_{ms} لتوتر الخروج $U_s(t)$ بالنسبة لكل تركيب . نمثل تغيرات الوسع U_{ms} بدلالة التردد f فنحصل على المنحنيين التاليين :

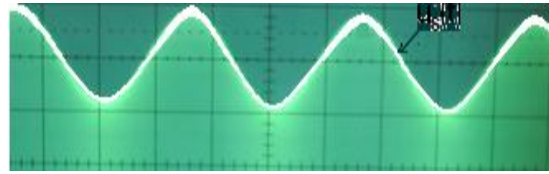
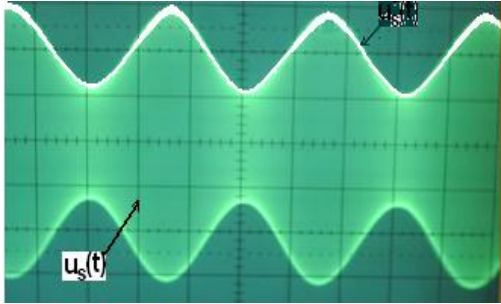
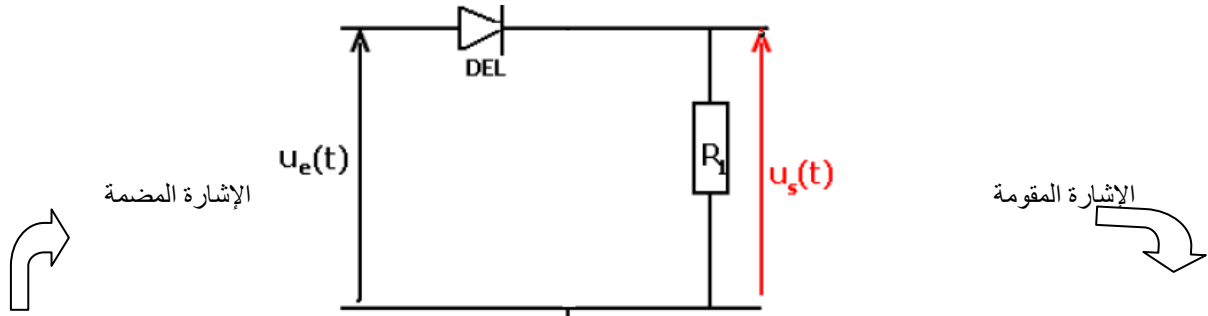


❖ استثمار :

1. حدد بالنسبة لكل منحنى قيمة الوسع U_{ms} عند الترددات العالية
2. نسمي مرشح ممر الإشارات ذات ترددات المنخفضة (filtre passe-bas) الدارة الكهربائية التي تسمح بمرور إشارات ذات ترددات منخفضة . نسمي مرشح ممر الإشارات ذات ترددات عالية (filtre passe-haut) الدارة الكهربائية التي تسمح بمرور إشارات ذات ترددات عالية . تعرف على شائي القطب RC الذي يلعب دور المرشح الممر للترددات المنخفضة ، وعلى شائي القطب RC الذي يلعب دور المرشح الممر للترددات العالية
3. يقوم مرشح الترددات العالية بدور آخر وهو منع مرور التوترات المستمرة (تردد معدم) ، ما المركبة الكهربائية التي تقوم بذلك ؟ علل جوابك

❖ تحليل :

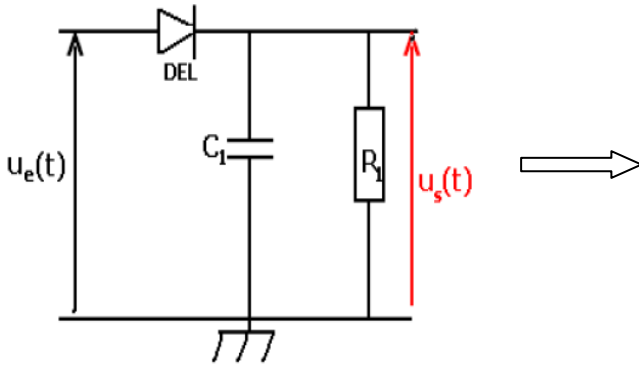
4. ازالة التضمين بكشف الغلاف :
 أ- تقويم الاشارة المضمنة:



حدد الدور الذي يقوم به الصمام الثاني؟

.....

ب- ازالة الاشارة الحاملة بالكشف عن الغلاف:

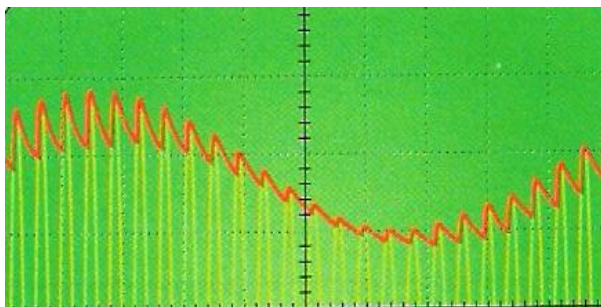


ما دور الدارة المتوازية R_1C_1 ؟

.....

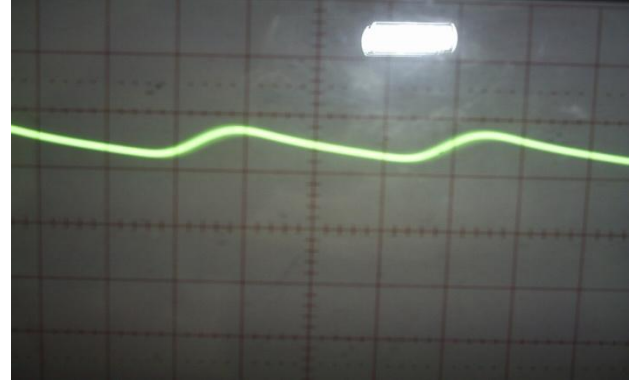
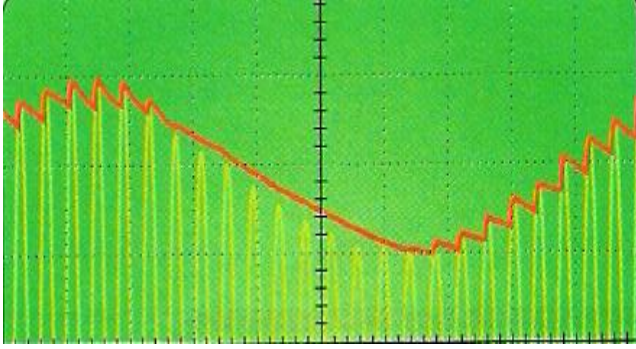
ج. شروط الحصول على ازالة جيدة للتضمين

$$T_p < \tau = R_1C_1 < T_s$$



.....

الحالة الثانية : إذا كان $T_s < \tau = R_1 C_1$ <

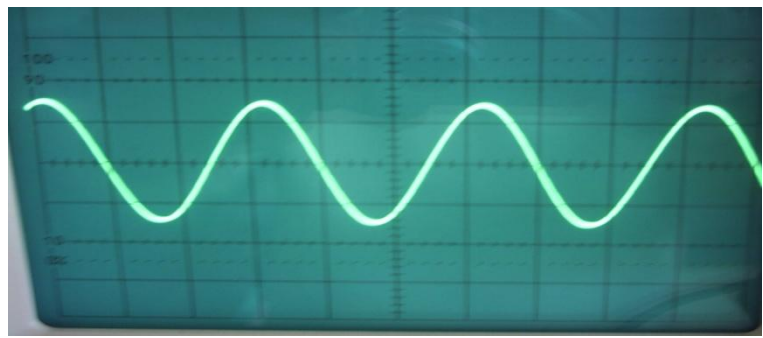
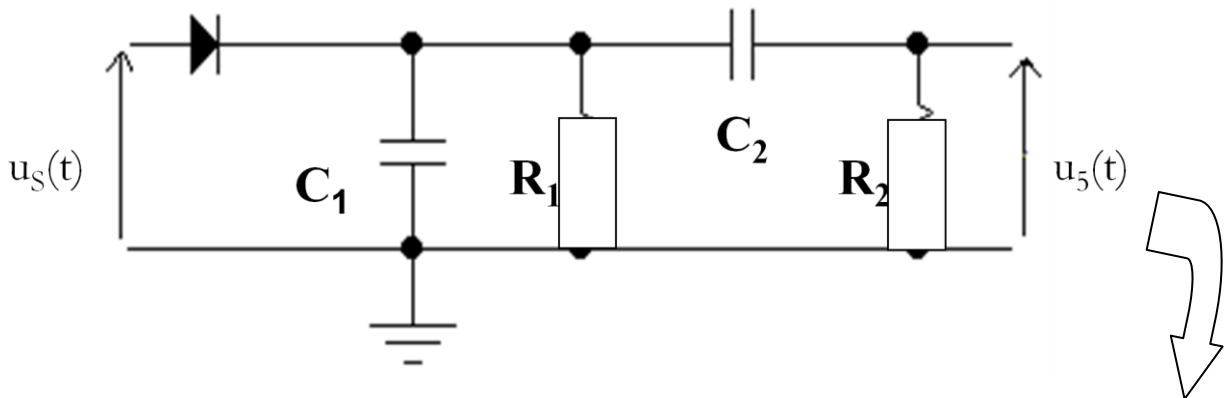


.....

الحالة الثالثة : إذا كان $\tau = R_1 C_1 < T_p$ <

.....

د- ازالة المركبة المستمرة: دور المرشح الممر للترددات العالية

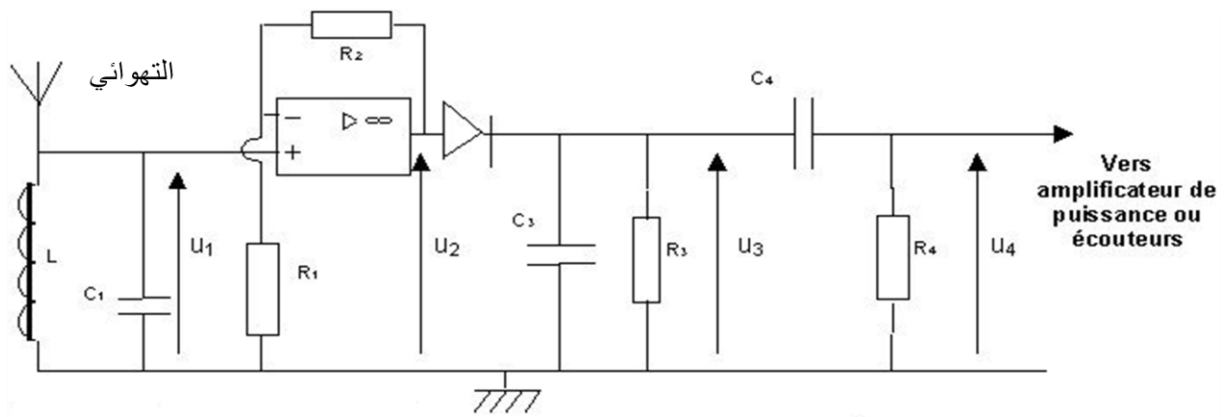


$u_S(t)$ اشارة بدون المركبة المستمرة

ما دور المرشح الذي تم تركيبه في الجزء الاخير ؟

❖ خلاصة :

III. تقديم جهاز استقبال راديو AM :

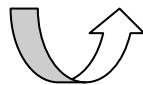


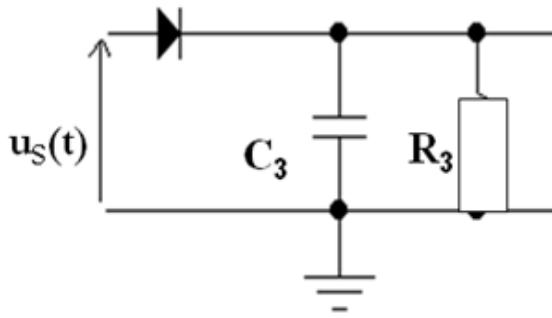
استقبال موجات
الراديو

انتقاء
المحطة

تضخيم التوتر
المضمن

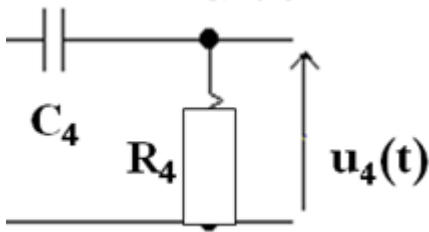
إزالة
التضمين



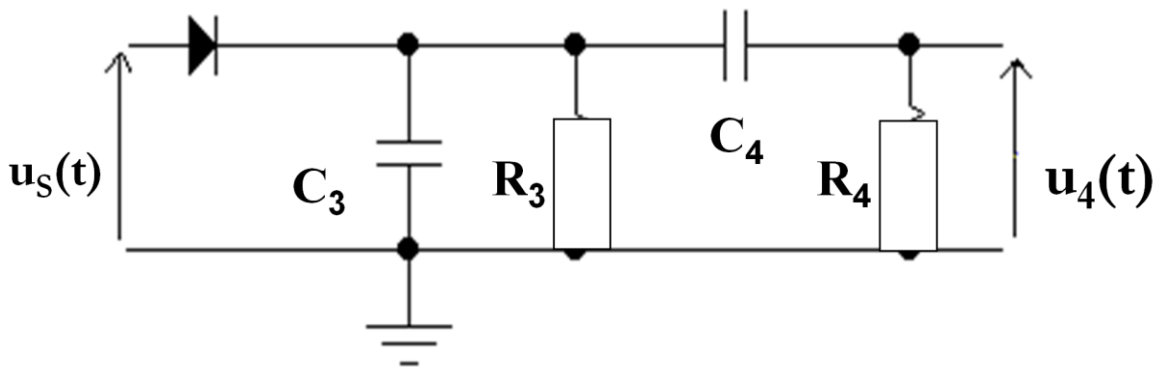


كاشف الغلاف : <
 عملية التقويم : ❖

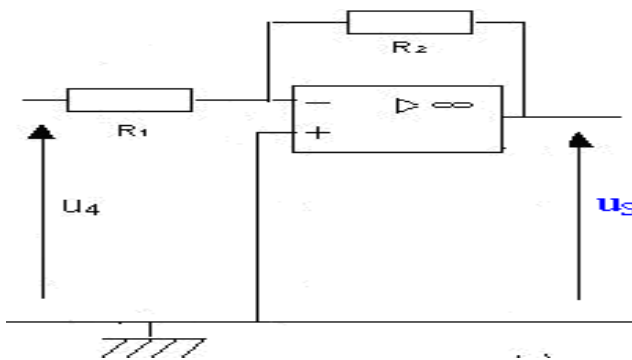
❖ كشف الغلاف و إزالة الإشارة الحاملة :



الدارة المتواليية R_4C_4 : <



التضخيم : <



.....

