



ROYAUME DU MAROC
المملكة المغربية

Ministère de l'Enseignement Supérieur,
de la Formation des Cadres et de la Recherche Scientifique

Présidence du Concours National Commun 2015
Ecole Nationale Supérieure d'Electricité et de Mécanique



CONCOURS NATIONAL COMMUN

d'Admission dans les Établissements de Formation

d'Ingénieurs et Établissements Assimilés

Edition 2015

**ÉPREUVE DE TECHNOLOGIES ET SCIENCES
INDUSTRIELLES**

Filière **TSI**
Durée 6 heures

Epreuve de Génie Electrique
Durée conseillée 3 heures

Aucun document n'est autorisé
Calculatrice autorisée

Epreuve de génie électrique

Durée conseillée : 3 heures

***Aucun document n'est autorisé.
Calculatrice autorisée***

Le sujet comporte :

- Une page de garde de l'épreuve GE (page 1)***
- Le texte de l'épreuve (pages numérotées de 2 à 12)***
- Trois Documents Réponses (pages 13, 14 et 15)***
- Une Annexe (page 16).***

Le sujet se compose de cinq parties :

Partie A : étude de la transmission mécanique :

Partie B : détermination des caractéristiques de la motorisation.

Partie C : convertisseur de commande.

Partie D : élaboration du rapport cyclique.

Partie E : régulation du courant dans le moteur.

En fin de l'épreuve GE le candidat doit obligatoirement rendre même vides

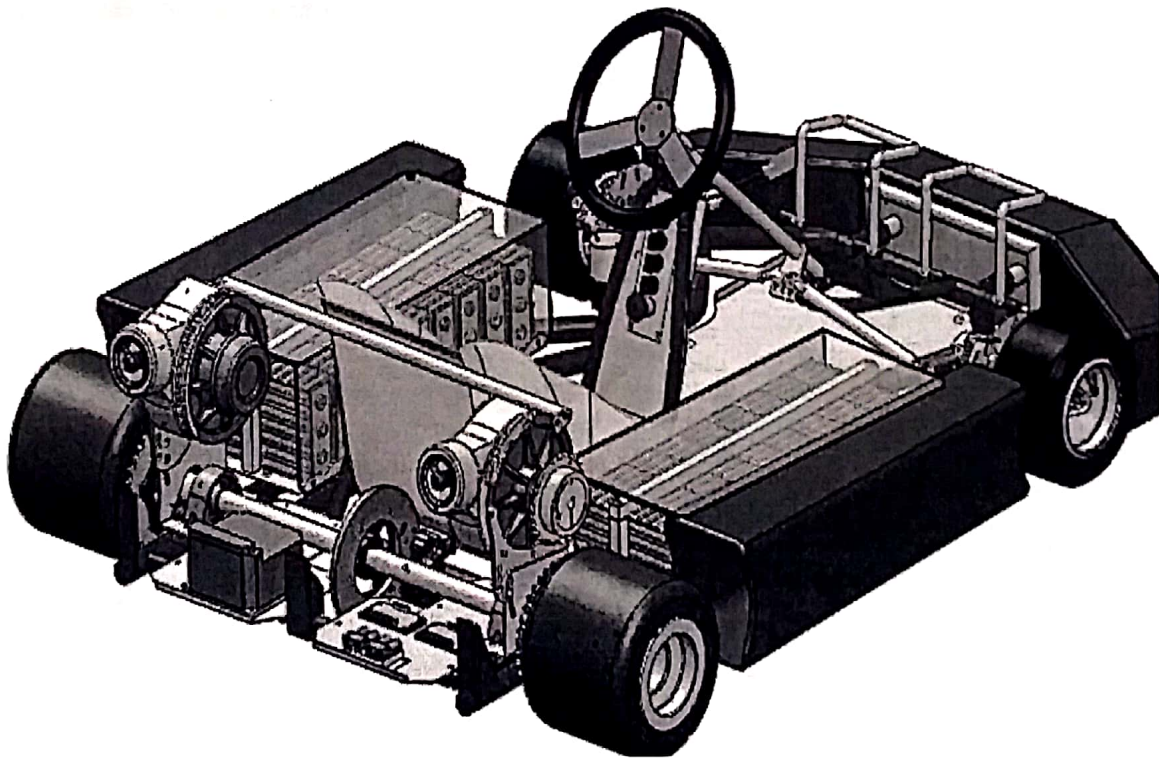
- Le cahier des réponses réservé à l'épreuve GE***
- Les trois documents réponses figurants sur les pages 13, 14 et 15.***

Nota : Si un candidat est amené à repérer ce qui peut lui sembler être une erreur d'énoncé, il le signalera sur sa copie et devra poursuivre sa composition en expliquant les raisons des initiatives qu'il a été amené à prendre.

VEHICULE ELECTRIQUE DE KARTING

Le sujet du concours se propose l'étude d'un véhicule électrique de Karting, qui permet de mettre en œuvre différents choix technologiques.

La réalisation de ce véhicule oblige à faire un bon compromis entre le poids, le volume, la puissance et le coût. Il est impératif aussi de gérer correctement l'énergie embarquée en accord avec les nouvelles technologies



L'évolution des véhicules électriques de karting a été possible grâce au progrès des moteurs qui fonctionnent sous faibles tensions et aux nouvelles batteries lithium.

Les convertisseurs d'énergie utilisés permettent de commander la motorisation lors des démarrages, des accélérations et des arrêts du véhicule.

A-Etude de la transmission mécanique

La **figure 1** suivante définit les grandeurs mécaniques utilisées, à savoir :

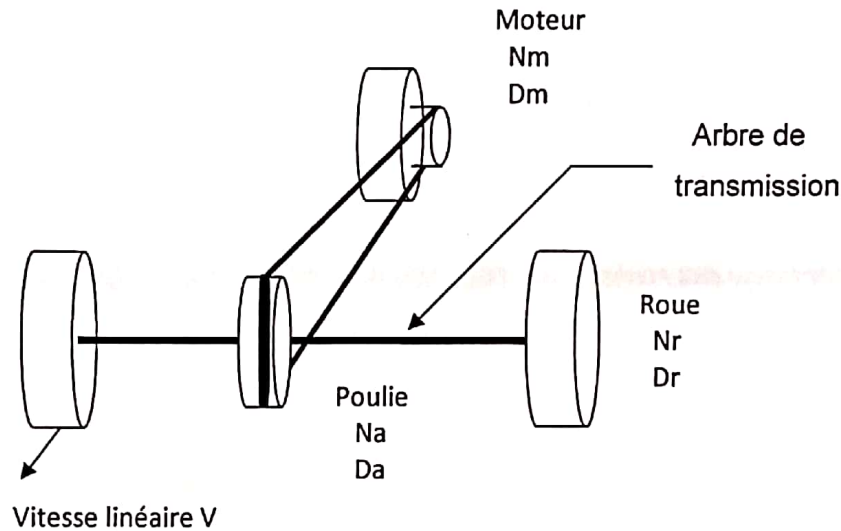


figure 1

- Pour le moteur, N_m la vitesse en tr/min et D_m le diamètre de la poulie coté moteur ;
- Pour l'arbre de transmission, N_a la vitesse en tr/min et D_a le diamètre de la poulie ;
- Pour les roues, $N_r = N_a$ la vitesse en tr/mn , Ω_r vitesse en rad/s et D_r le diamètre des roues ;
- V est la vitesse linéaire en Km/h .

Q1) Exprimer la vitesse de l'arbre de transmission N_a en fonction de la vitesse de l'arbre moteur N_m .

Q2) Exprimer la vitesse des roues N_r en fonction de la vitesse de l'arbre moteur N_m

Q 3) Exprimer la vitesse de rotation des roues Ω_r en fonction de la vitesse de l'arbre moteur N_m .

Q4) En déduire la vitesse V du véhicule en fonction de vitesse de l'arbre moteur N_m .

Q5) Calculer la vitesse V ,si $D_m=4$ cm , $D_a=16$ cm, $D_r=25$ cm

et $N_m= 3600$ tr.min.

Q6) Le véhicule passe d'une vitesse nulle à une vitesse $V_m=60$ Km/h en 10 s, calculer son accélération en m/s. En déduire la distance parcourue (On supposera que l'accélération est constante)

B-Détermination des caractéristiques de la motorisation.

Le moteur utilisé pour l'entraînement du véhicule est un moteur à courant continu à flux constant du type Etek ref 695001, (voir document constructeur Annexe 1).

Caractéristiques techniques :

- Alimentation 48 V.
- Courant à vide : 6 A.
- Vitesse de rotation à vide : 3300 Tr/min.
- Vitesse de rotation pour un couple moteur de 18 Nm : 3200 Tr/min.
- Constante de f.e.m moteur et de couple moteur : $K=0,13$ v.s/rad.
- Poids moteur : 9,5 Kg.
- Puissance du moteur : 6 Kw.

Son schéma électrique équivalent est donné à la **figure 2**.

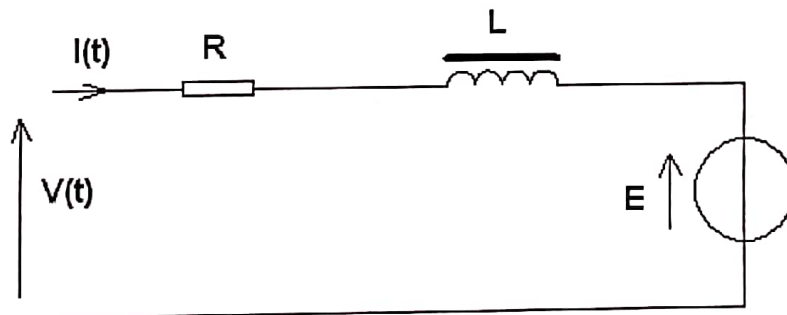


figure 2

Q7) A partir du schéma électrique équivalent, donner l'expression liant $V(t)$ à $I(t)$ et E en régime permanent.

Q8) Rappeler les expressions de la f.e.m E en fonction de Ω et du couple moteur T_e en fonction du courant d'induit $I(t)$.

Q9) En déduire des questions précédentes l'expression de la vitesse de rotation N (en tr/min) du moteur en fonction de T_e . Tracer la courbe représentant N en fonction de T_e pour V constante.

Q10) A partir de la caractéristique de la vitesse en fonction du couple donnée par le constructeur, (voir document constructeur Annexe 1), calculer approximativement la résistance R de l'induit du moteur.

C-Convertisseur de commande.

Le convertisseur de la **figure 3** est utilisé pour alimenter en vitesse variable le moteur à courant continu du karting électrique.

La puissance absorbée nominale du moteur est limitée à $P_n = 2500$ W par la régulation du courant moteur.

La source de tension d'entrée délivre une tension $U = 60$ V constante. La fréquence de commande des interrupteurs vaut $F = 20$ kHz.

Chaque interrupteur est réalisé par un transistor MOSFET en parallèle avec une diode de puissance.

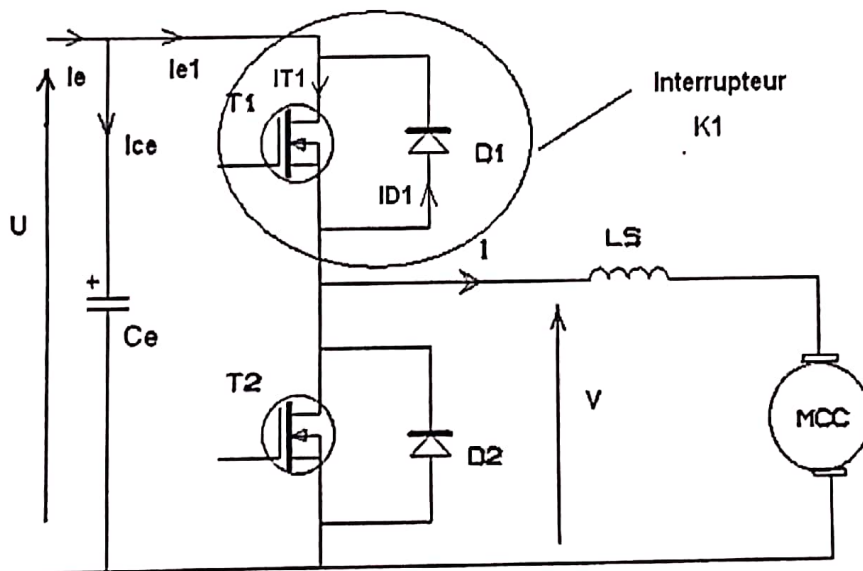


figure 3

On donne :

- la tension d'entrée est constante : $U = \text{Cste}$;
- la résistance R de l'induit du moteur est négligée;
- la f.e.m E du moteur est constante sur une période;
- L'inductance de l'induit du moteur $L = 100 \mu\text{H}$;
- L_s inductance auxiliaire de lissage;
- les transistors sont parfaits : ils se comportent comme des interrupteurs idéaux;

- les diodes de puissance sont parfaites.

Commande en hacheur abaisseur :

Le courant dans le moteur est ininterrompu et $I(0) > 0$. L'interrupteur K_1 est fermé (ON) entre 0 et αT , et ouvert (OFF) entre αT et T . K_2 n'est pas commandé (OFF).

$T = \frac{1}{f}$ et α : rapport cyclique.

Q11) Simplifier le schéma de la **figure 3**, en tenant compte du fonctionnement et des données ci-dessus.

Q12) Représenter dans le document réponse1 la tensions $V(t)$ et le courant $I(t)$.

Q13) Exprimer la relation liant V_{moy} tension moyenne de V à E f.e.m du moteur, puis V_{moy} à U .

Q14) Donner les expressions de $I(t)$ entre 0 et αT et entre αT et T .

Q15) Donner l'expression de l'ondulation du courant ΔI en fonction de U, α, F, L et L_s . Pour quelle valeur de α a-t-on ΔI_{max} ?

Q16) Calculer la valeur de l'inductance L_s pour avoir $\Delta I_{max} = 10$ A.

Commande complémentaire

On commande K_1 et K_2 d'une manière complémentaire.

L'interrupteur K_1 est fermé (ON) entre 0 et αT , et ouvert (OFF) entre αT et T .

L'interrupteur K_2 est ouvert (OFF) entre 0 et αT , et fermé (ON) entre αT et T .

Pour cette commande, le courant moyen dans le moteur (I_{moy}) peut passer d'une valeur positive à une valeur négative comme l'indique la **figure 4**.

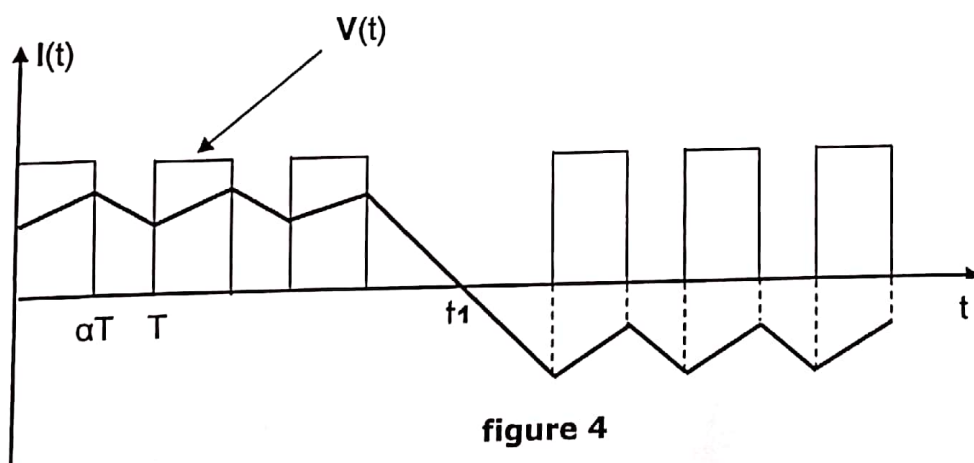


figure 4

Q17) En tenant compte du signe du courant moteur dans figure 4, indiquer dans le document réponse1, dans chaque intervalle, le composant qui conduit.

Q18) Représenter dans le document réponse2, les courants I_{T1} , I_{D1} et I_{e1} .

Q19) Exprimer I_{T1max} et I_{D1max} en fonction I_{moy} courant moyen dans le moteur et ΔI ondulation du courant dans le moteur.

Q20) On donne $I_{moy} = 50$ A et $\Delta I = 10$ A, calculer I_{T1max} et I_{D1max} .

D-Elaboration du rapport cyclique.

L'objectif dans cette partie est la régulation du courant dans le moteur. Grâce au convertisseur on obtient un contrôle de la tension moyenne aux bornes du moteur ($V_{moy} = \alpha U$) par le rapport cyclique. Le paramètre de commande est donc le rapport cyclique α , généré par le bloc **MLI** de la **figure 5**.

Le bloc **MLI** compare une tension triangulaire de fréquence **F** à une tension de commande V_α .

Un capteur de courant fourni une tension image du courant dans le moteur.

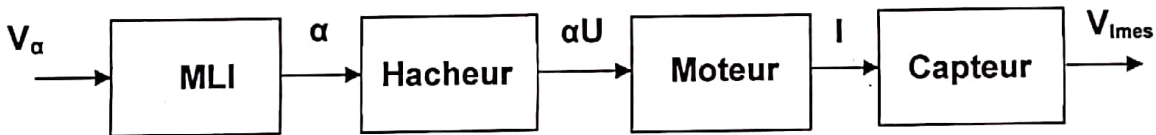


figure 5

La réalisation du rapport cyclique se fait par le circuit SG3525 de la **figure 7** :

Le synoptique simplifié du circuit est donné ci-après à la **figure 6** :

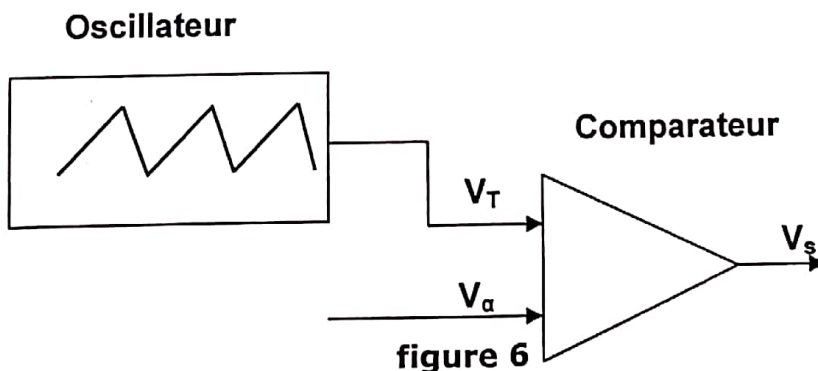


figure 6

Le principe utilisé est la comparaison d'une tension triangulaire V_T interne avec une tension continue V_α (broche 2 du circuit SG 3525 de la **figure 7**). La tension de sortie V_s (broche 14 du circuit SG 3525 de la **figure 7**) sert à commander les interrupteurs.

La fréquence de la tension triangulaire V_T est donnée par le constructeur par la

relation :
$$F = \frac{1}{0,7.C1.R1}$$

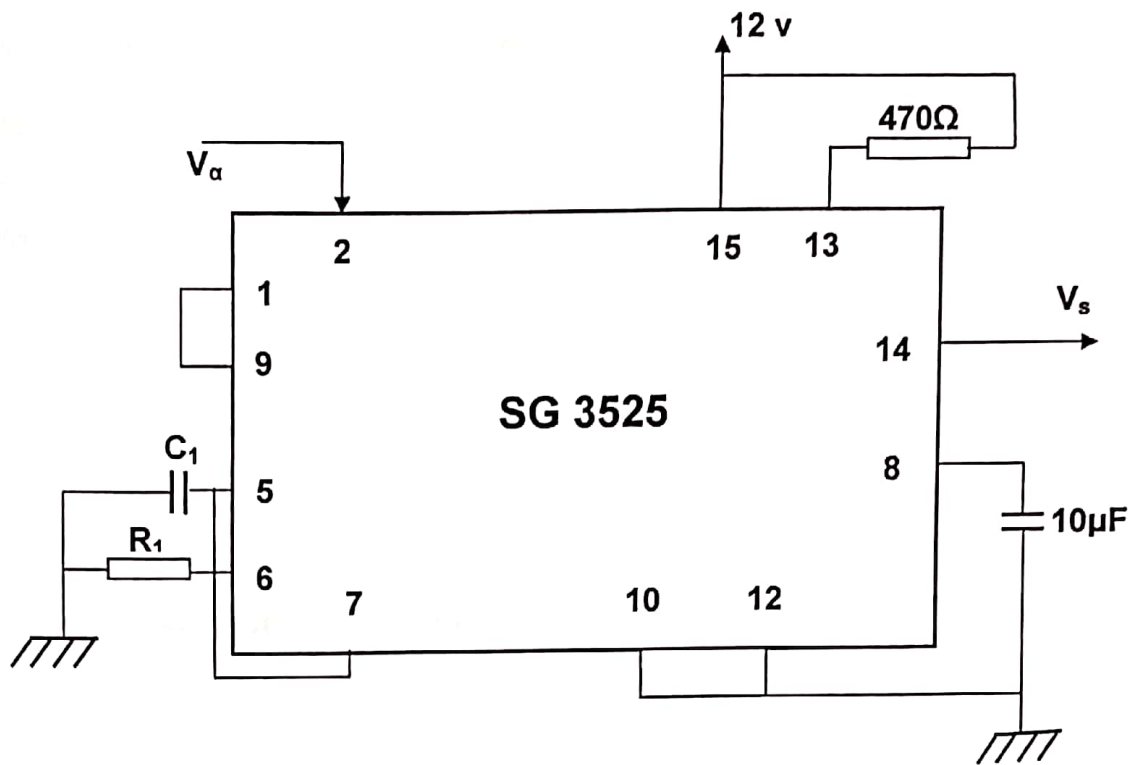


figure 7

Q21) Pour $C_1=15$ nF, calculer R_1 pour avoir $F= 20$ KHz.

Q22) L'évolution de α en fonction de la tension V_α est donnée ci-après à la figure 8 .

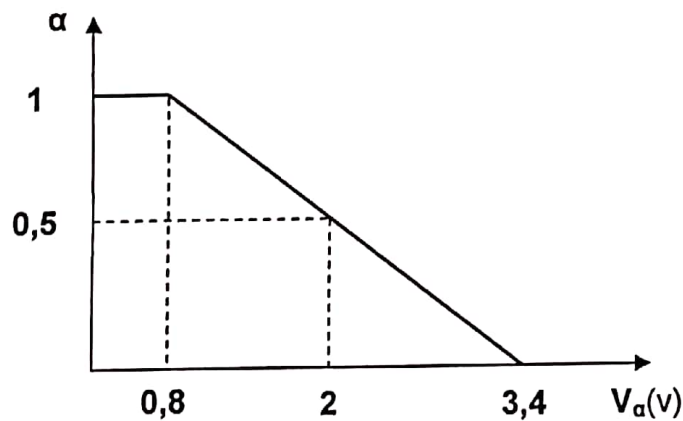


figure 8

dans l'intervalle $[0,8 \text{ v } 3,4\text{v}]$, montrer que α peut s'écrire sous la forme $\alpha=A.V_\alpha+B$, calculer A et B.

Q23) Le circuit SG3525 permet de commander le hacheur, mais il a l'inconvénient d'avoir une plage de réglage peu pratique [0,8 v 3,4v] et une pente négative.

Pour remédier à cet inconvénient, on se propose de modifier la loi de commande.

Pour cela on utilise le circuit de la **figure 9** :

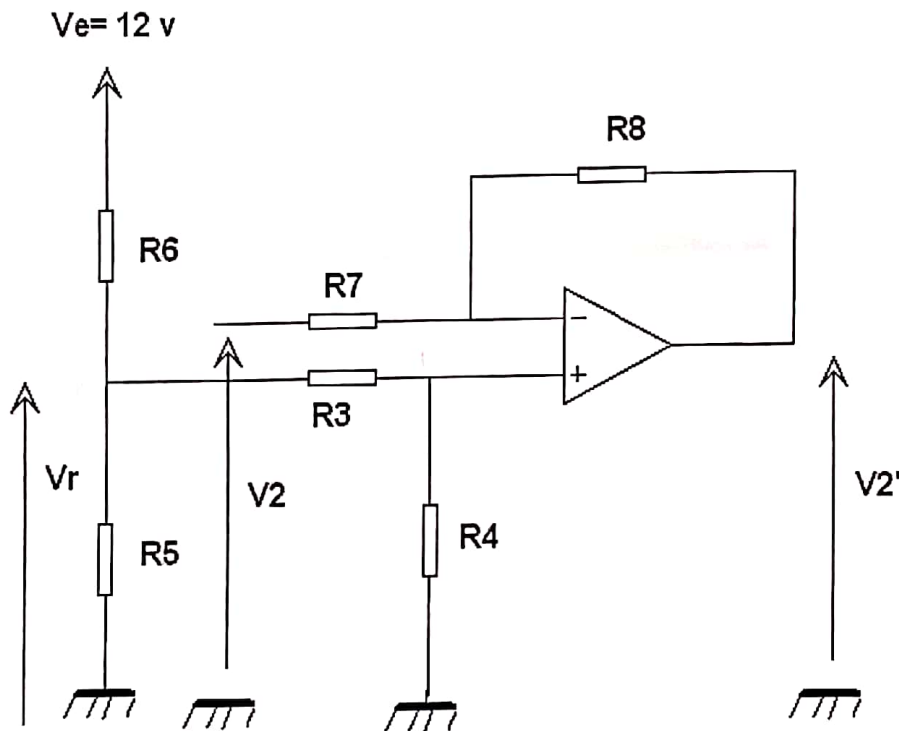


figure 9

Sachant que l'amplificateur opérationnel est considéré parfait, donner l'expression de V_2' en fonction de V_2 et V_r .

Q24) On donne $V_2 = V_a$, en déduire l'expression de V_2' en fonction de V_r et α .

Q25) Si $R_7 = R_3$ et $R_8 = R_4$ calculer les valeurs de la tension V_r et le rapport $\frac{R_7}{R_8}$ pour avoir $\alpha = 0,2 \cdot V_2'$.

Q26) Donner l'expression de V_r en fonction de R_4 , R_3 , R_5 et R_6 . Simplifier cette expression si $R_3 \gg R_5$, calculer la valeur du rapport $\frac{R_5}{R_6}$.

E-Régulation du courant dans le moteur.

La modélisation par les équations régissant le fonctionnement du moteur permet d'établir le schéma bloc de la **figure 10**, qui sera utiliser pour la régulation du courant dans le moteur .On donne :

- Résistance du moteur $R=40\text{m}\Omega$;
- Inductance du moteur $L=100\mu\text{H}$;
- Constante de f.e.m et de couple moteur : $K=0,13 \text{ v.s/rad}$;
- Moment d'inertie des parties tournantes ramené à l'axe moteur $J=0,025 \text{ kg.m}^2$;
- Constante de frottements visqueux $f_c=0,13.10^{-3} \text{ Nm.s/rad}$.

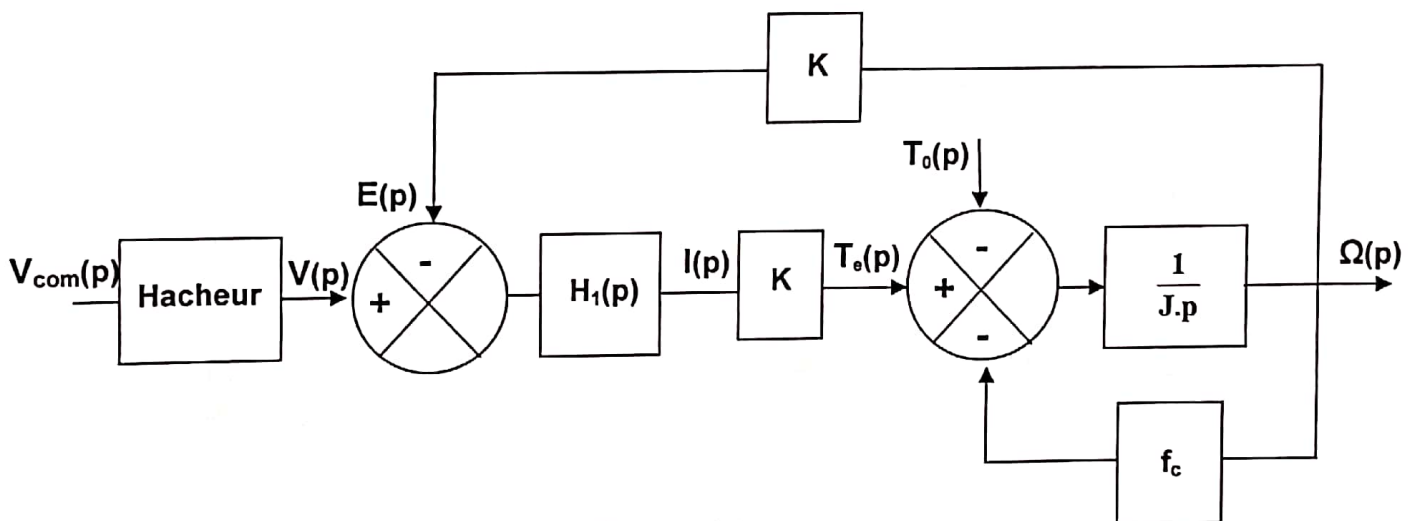


figure 10

Q27) En utilisant la transformée de Laplace de l'équation électrique du moteur, donner l'expression de $H_1(p)$ en fonction de R et L , l'écrire sous la forme

$$\frac{\lambda}{1 + \tau_e.p}$$

.Donner les expressions de λ et τ_e .

Q28) En considérant T_0 nul, donner l'expression de la fonction de transfert $\frac{I(p)}{V(p)}$.

Pour réaliser la régulation du courant dans le moteur, on utilise l'asservissement de la **figure 11**. Le correcteur est utilisé afin que la tension V_{imes} (et donc le courant dans le moteur) suive parfaitement la tension de consigne V_{icons} .

La fonction de transfert $H(p)$ s'écrit : $H(p) = \frac{Ks}{1 + \tau.p}$ avec $Ks=3$ et $\tau = 2,5ms$

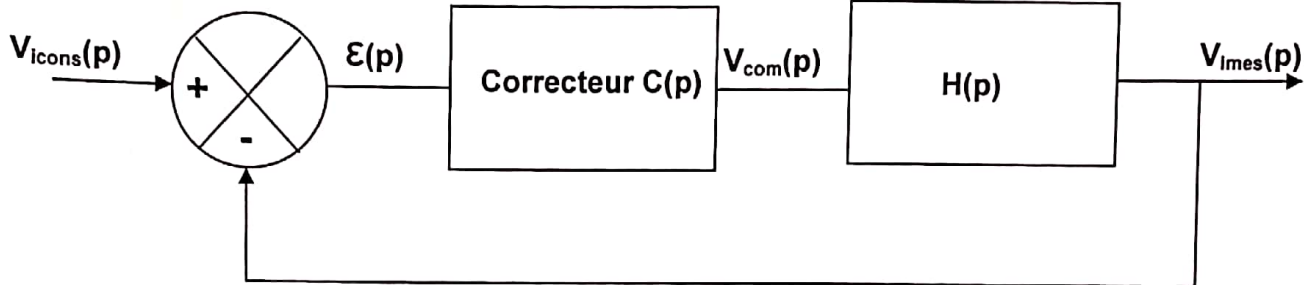


figure 11

La fonction de transfert du correcteur s'écrit : $C(p) = Ki(1 + \frac{1}{\tau_i.p})$.

Q29) Donner l'expression de la fonction de transfert en boucle ouverte $H_{Bo}(p)$, en déduire la fonction de transfert en boucle fermée $\frac{V_{imes}(p)}{V_{icons}(p)}$.

Q30) La **figure 12** ci-dessous donne le schéma utilisé pour réaliser le comparateur et le correcteur.

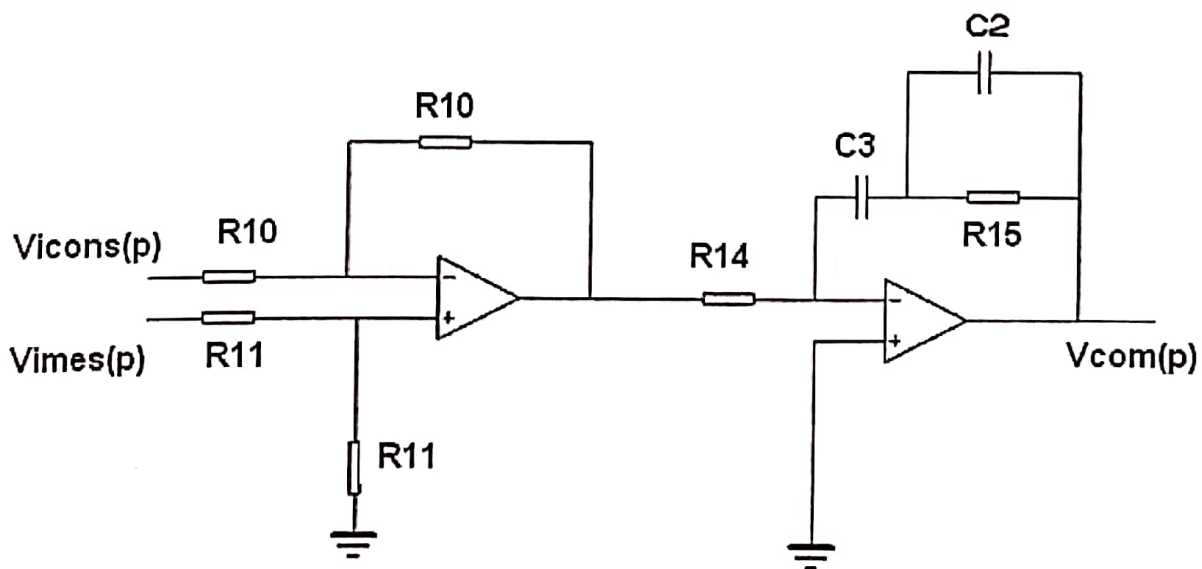


figure 12

Donner l'expression de $\mathbf{T}(\mathbf{p})$ telle que $\mathbf{V}_{\text{com}}(\mathbf{p}) = (\mathbf{V}_{\text{icons}}(\mathbf{p}) - \mathbf{V}_{\text{imes}}(\mathbf{p})) \cdot \mathbf{T}(\mathbf{p})$.

Q31) Si $\mathbf{C}_3 \gg \mathbf{C}_2$, représenter la courbe du gain asymptotique de $\mathbf{T}(\mathbf{p})$ dans le plan de Bode sur le document réponse 3 .

Q32) Dans quel intervalle de fréquence $\mathbf{T}(\mathbf{p})$ peut être assimilée à $\mathbf{C}(\mathbf{p})$? en déduire les expressions de \mathbf{K}_i et τ_i .

Q33) On règle $\tau = \tau_i$, l'asservissement ainsi réalisé est -t-il stable? Justifier.

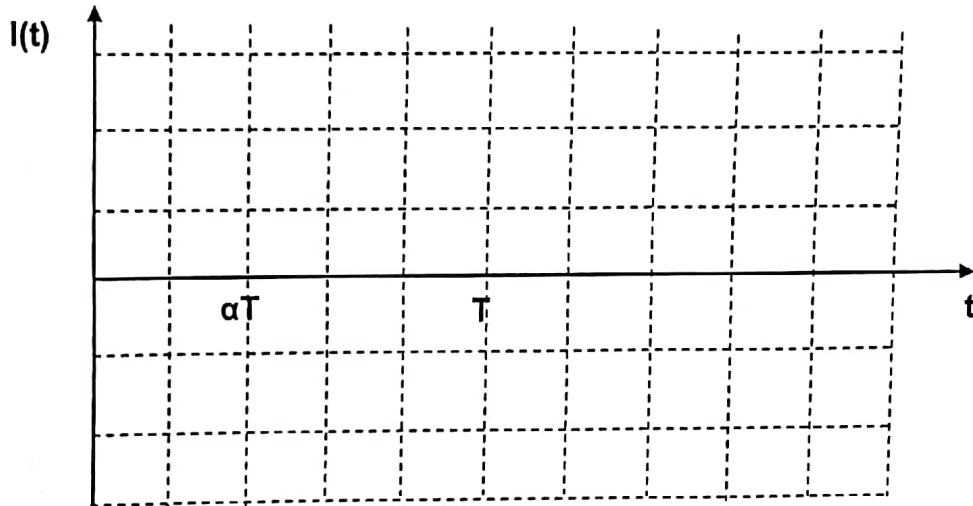
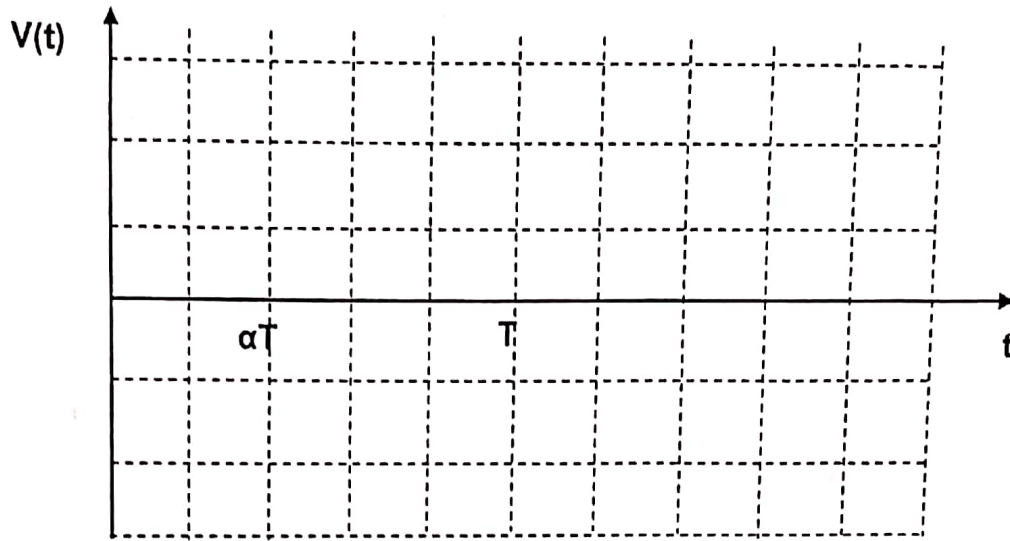
Q34) Calculer l'erreur statique ϵ_s .

Q35) Calculer \mathbf{K}_i pour avoir un temps réponse à 5% en boucle fermée égal à 1 ms.

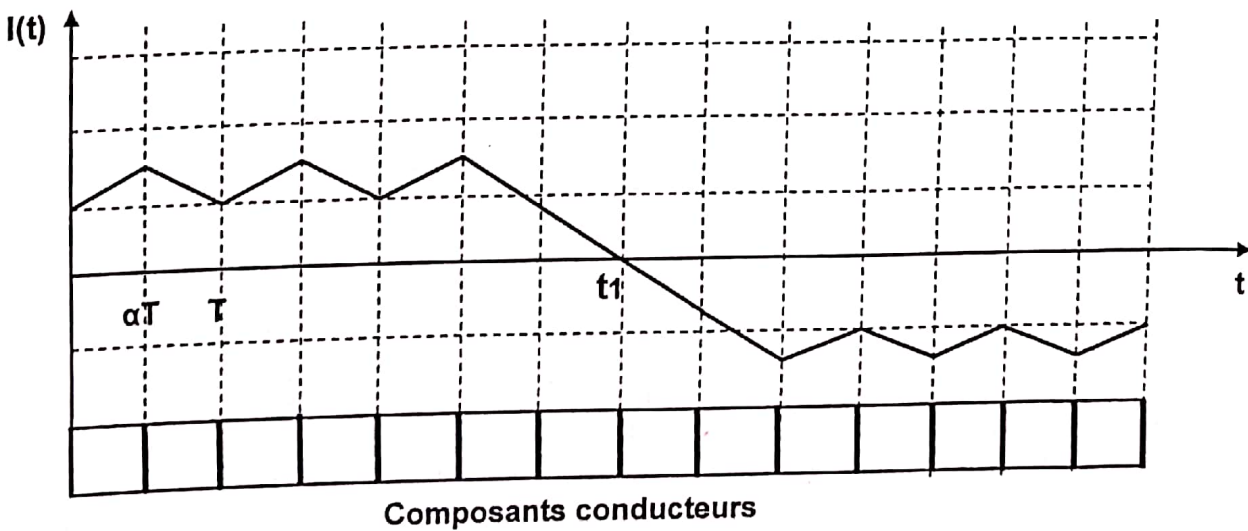
FIN DE L'ÉPREUVE

Document réponse1

Q12)

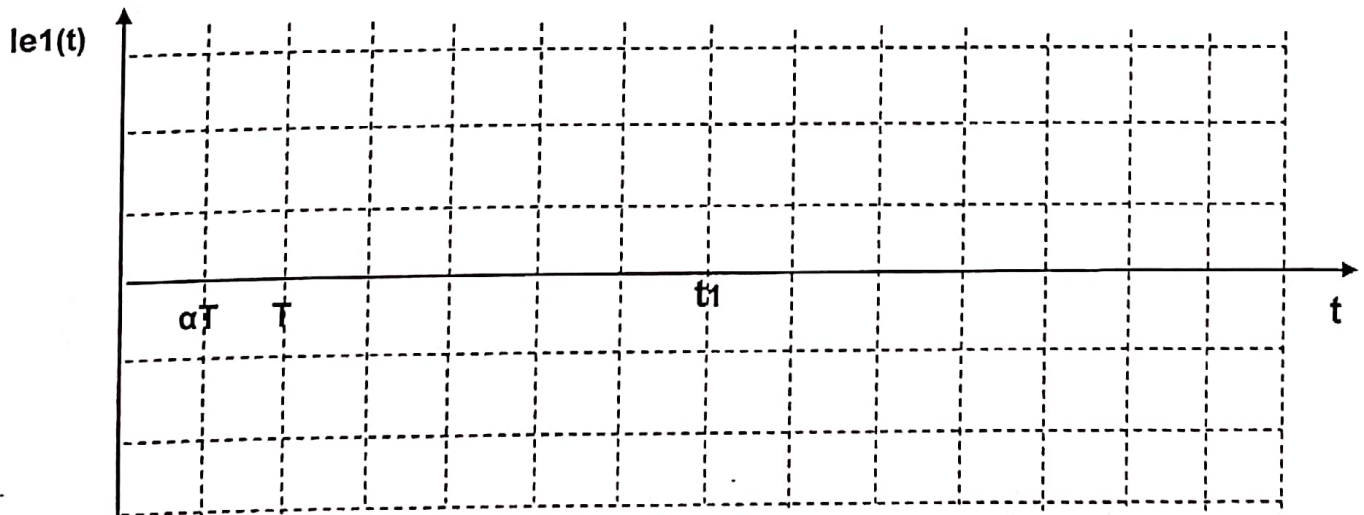
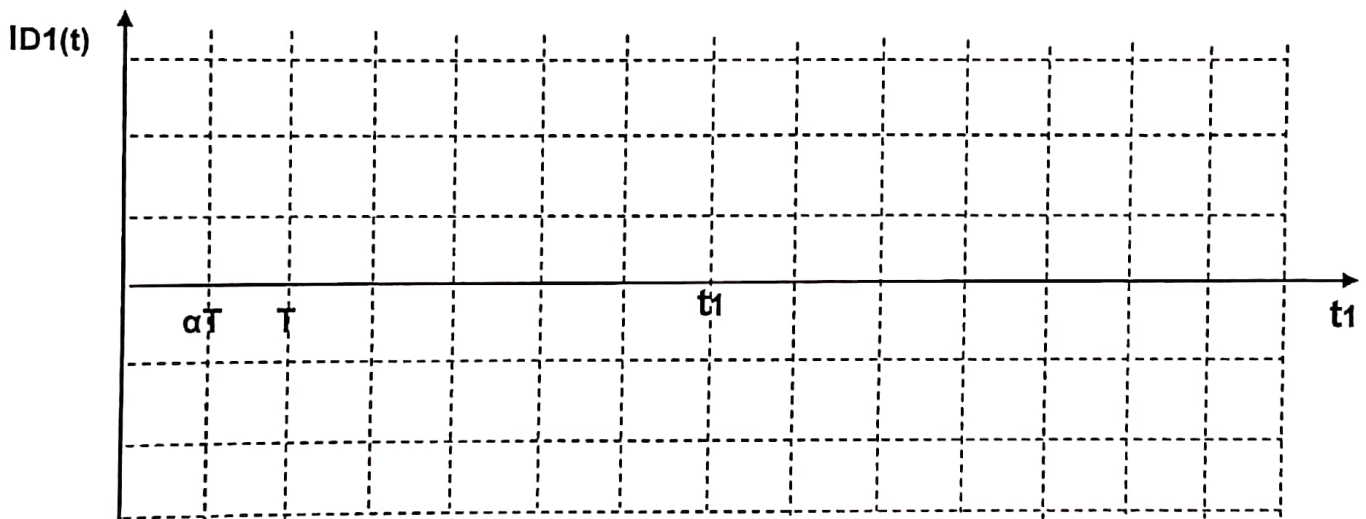
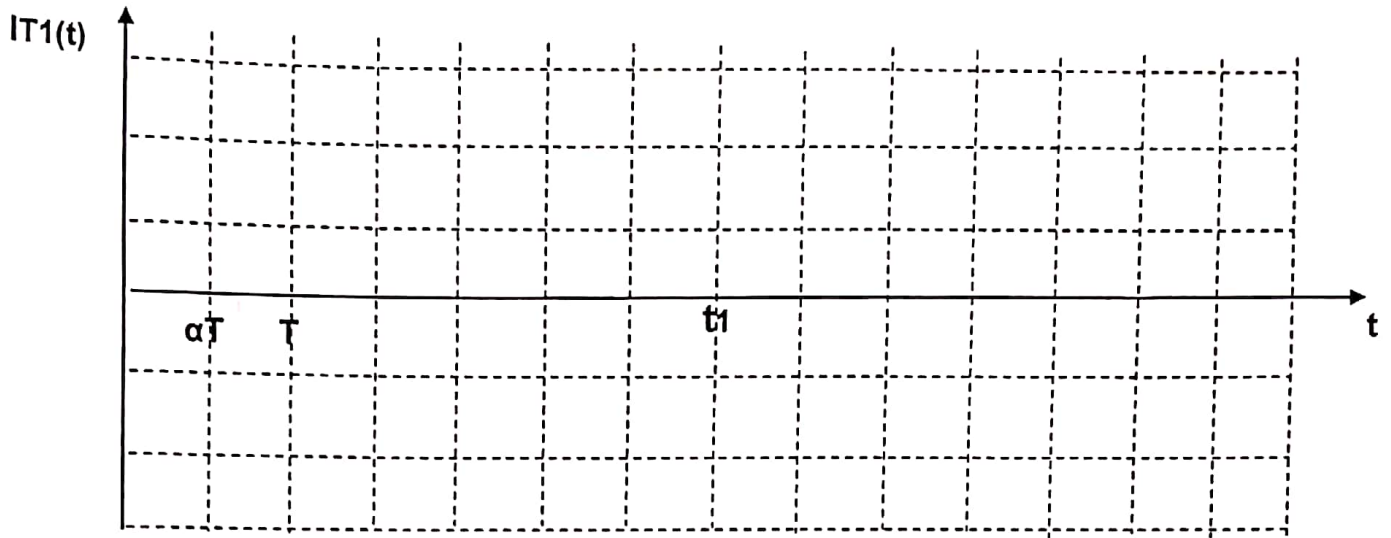


Q17)



Document réponse 2

Q18)

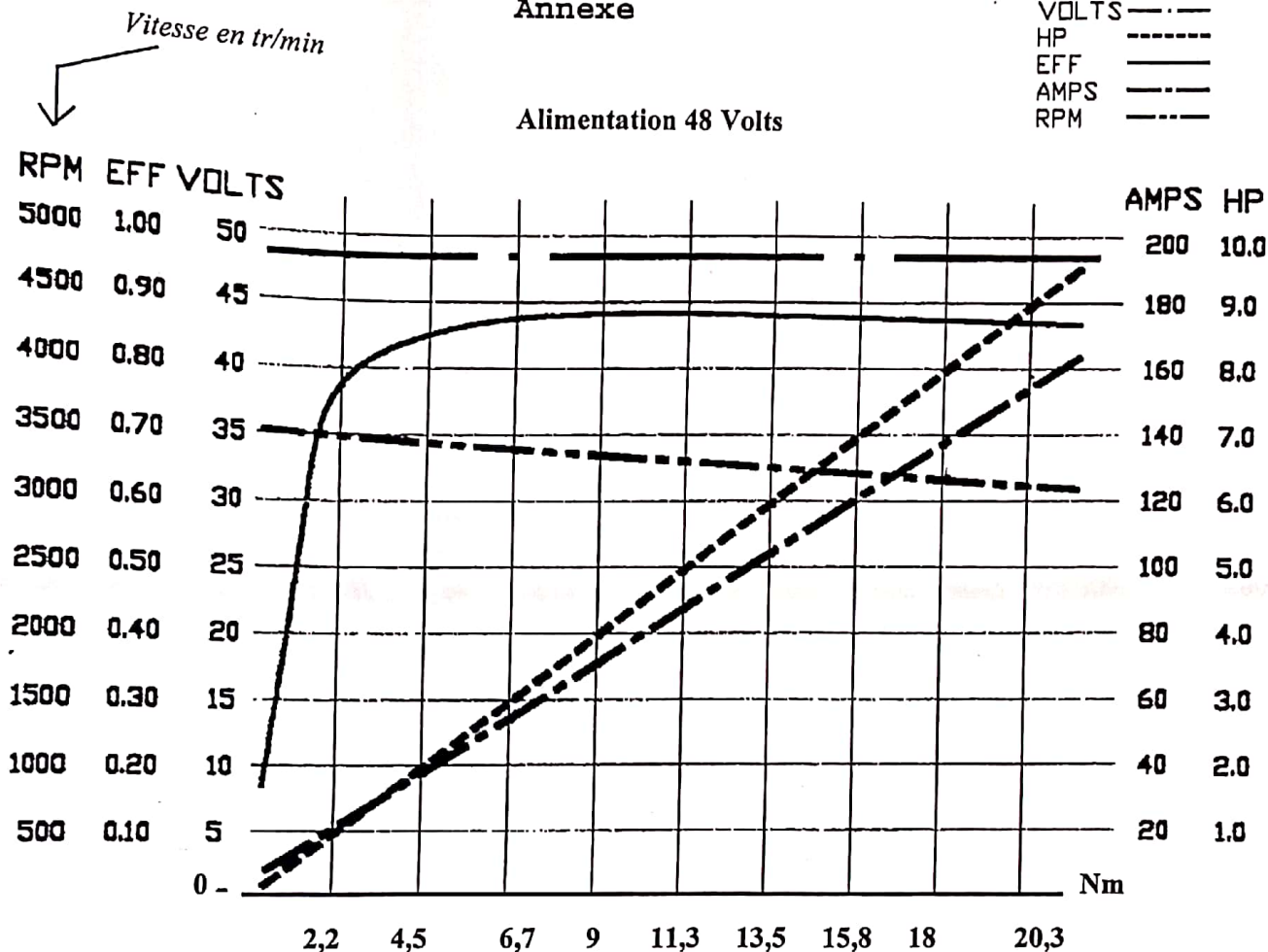


The image shows a full page of graph paper. The vertical axis (y-axis) is labeled with powers of 10: 1, 2, 3, 4, 5, 6, 7, 8, 9, 10, 10², 10³, and 10⁴. The horizontal axis (x-axis) is labeled with integers from 1 to 10, followed by 10², 10³, and 10⁴. The grid consists of small squares, with larger squares corresponding to the powers of 10 on both axes.

Annexe

VOLTS ---
 HP - - - -
 EFF - - - -
 AMPS - - - -
 RPM - - - -

Alimentation 48 Volts



Alimentation 48 Volts

Courant maxi à vide : 6 Amp
 Vitesse maxi à vide : 3600 Tr/min
 Vitesse mini à vide : 3300 Tr/min
 Vitesse mini à 18 Nm : 3200 Tr/min
 Courant continu maxi à 18 Nm : 140 Amp
 Puissance maxi continue : 8,1 CV (6 Kw)

Caractéristiques techniques

Moteur Etek™, référence : 695001

Tension constante : 72 Tr/min par volt, Couple constant : 0,13 Nm/Amp
 Courant maxi : 330 Ampères pendant 2', Poids moteur : 9,5 Kg
 Puissance moteur : Continue : 8 CV, Maximum : 15 CH,

