

**CONCOURS NATIONAL COMMUN
D'ADMISSION AUX GRANDES ECOLES
D'INGENIEURS
MAROCAINES**

Session : 2007
Filière : TSI

Epreuve de Technologies et de Sciences
Industrielles
Durées : 6 heures

Composition du sujet :

Le sujet comporte deux parties indépendantes :

- **PARTIE PROJET MECANIQUE.**
- **PARTIE PROJET ELECTRIQUE.**

**IL EST DEMANDER DE TRAITER LES DEUX PARTIES SUR DEUX
COPIES SEPARÉES**

Le sujet comporte :

Partie Mécanique :

- Enoncé du sujet : pages 1 à page 6
- Documents réponse : DR1 à DR5. (**à joindre à la copie –partie Mécanique-**)
- Dossier technique : DT0 à DT8.

Partie Electrique :

- Enoncé du sujet : pages de 1 à 7.
- ANNEXE 1 : page 8.
- Documents réponses: pages de 9 à 14. . (**à joindre à la copie –partie Electrique-**)

Il est conseillé de lire la totalité de l'énoncé avant de commencer l'épreuve. Si au cours de l'épreuve le candidat repère ce qui semble être une erreur d'énoncé, il le signale sur sa copie et poursuit sa composition en expliquant les raisons des initiatives qu'il est amené à prendre.

Aucun document supplémentaire n'est autorisé.
Calculatrice autorisée.

Partie : Projet mécanique

Documents remis au candidat :

- Dossier travail demandé : **Page 1 à page 6**
- Dossier technique : **DT0 à DT8**
- Documents-réponse : **DR1 à DR5** (à rendre obligatoirement, en fin d'épreuve avec la copie).

Le sujet est composé de cinq parties qui peuvent être traités de façons indépendantes

Première partie : ANALYSE FONCTIONNELLE

Deuxième partie : DESCRIPTION ET MODELISATION DE LA TETE DE VISSAGE

Troisième partie : ETUDE MECANIQUE

Quatrième partie : ETUDE DE LA RESISTANCE MECANIQUE DES DENTS

Cinquième partie : DEMARCHE DE REALISATION ET DE QUALIFICATION

PRESENTATION :

L'objet de l'étude est une machine qui permet de remplir des bocaux et de visser des capsules métalliques sur des bocaux de verre destinés à recevoir des aliments (confitures, moutarde, etc.). La Fermeture du bocal se fait sous vide vapeur afin de garantir une bonne conservation des produits.

La tête de vissage est entraînée en rotation par un **moto +réducteur**. Le mouvement de descente est donné par un vérin associé à un régulateur oléo pneumatique. Le mécanisme possède deux phases de Fonctionnement distinctes:

- Phase 1 - descente :

-Le maintien en position de la capsule est assuré par un dispositif de préhension des capsules , la capsule tourne dans le sens de dévissage pour permettre un bon engagement au niveau des filets

- Phase 2 - vissage : une inversion du sens de rotation de la capsule permet le vissage de Celle - ci. Il est à noter que cette inversion de sens est purement mécanique.

-la fin du vissage est détectée grâce à une chute de pression dans la chambre annulaire du vérin. Celui - ci remonte alors l'ensemble « tête de vissage » .

Eléments du Cahier des Charges Fonctionnel

Données constructeurs :

Cadences de production 1500 unités / heure

Fréquence de rotation de la cloche (01) (voir DT1) 160 tour.min-1

Vitesse de descente 0.12 m.s⁻¹

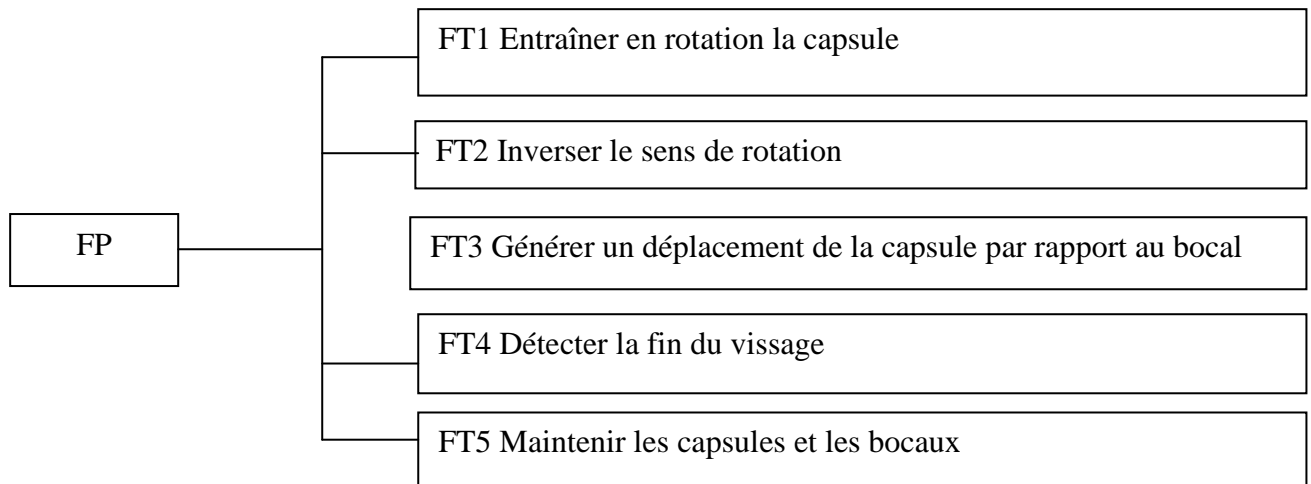
Fréquence de rotation relative capsule / bocal 300 tour.min⁻¹ maximum

Diamètre et pas des capsules à visser Dmaxi=110, p=45mm

Première partie : ANALYSE FONCTIONNELLE

Fonctions techniques à assurer :

- FP : Permettre l'assemblage des capsules sur le bocal
- FC1 : Ne pas endommager les filets de la capsule
- FC2 : Ne pas endommager le bocal



Question 1 : Sur le document réponse DR1 à joindre à la copie, développer jusqu' aux solutions constructives le FAST relatif à la fonction technique FT1.

Deuxième partie : DESCRIPTION ET MODELISATION DE LA TETE DE VISSAGE EN PHASE DESCENTE :(voir DT4 et DT5)

On considère les deux liaisons entre A et C :

Question 2 :

- Par une étude statique, déterminer la liaison **équivalente A**
- En déduire le degré d'hyperstatisme **h** de cette liaison.
- expliquer par des schémas, les conséquences de la valeur de h non nulle sur le montage

Question 3 : à partir du graphe des liaisons DT4, déterminer le degré d'hyperstatisme de la tête de Vissage complète (3 roues 28) en phase de descente.

Troisième partie : ETUDE MECANIQUE**ETUDE CINEMATIQUE DE LA TETE DE VISSAGE**

Notations :

- 0 : Bâti
- On définit les vecteurs rotation : $\Omega(i/0) = \omega_i \vec{y}$

Nombre de dents des roues :

-cloche 01	$Z_{01}=63$
-satellite 28	$Z_{28}=14$
-pignon 29	$Z_{29}=36$

Question 4 : Déterminer à partir de la chaîne cinématique en phase de descente (document DT5 et DT1 et DT0) la loi entrée sortie ω_{20}/ω_{01} . En déduire la fréquence de rotation de l'arbre de sortie 20. Conclure par Rapport aux données du Cahier des Charges Fonctionnel.

ETUDE ENERGITIQUE

Hypothèses :

- Le repère orthonormé direct $R_0(o, \vec{x}, \vec{y}, \vec{z})$ lié au bâti machine A, est galiléen.
- Les liaisons sont parfaites
- Le couple résistant est nul ($C_{re}=0$).
- Les arbres sont équilibrés dynamiquement
- Le vérin est à l'arrêt

Données :

- Fréquence de rotation stabilisée du moteur par rapport au bâti A : $N_m=1500$ tr/min.
- Moteur+Réducteur : $k = \frac{\omega_{01}}{\omega_m} = \frac{N_{01}}{N_m}$

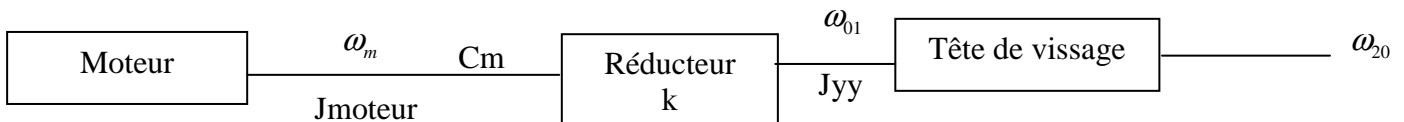
• Moments d'inertie :

J_m : moment d'inertie de l'ensemble tournant du moteur+réducteur ramenée sur l'arbre moteur (m). ($J_m = 7,45 \cdot 10^{-4} \text{ kg.m}^2$)

J_{yy} : moment d'inertie de l'ensemble tournant de la tête de vissage ramenée sur l'arbre (01). ($J_{yy} = 1,9 \cdot 10^{-3} \text{ kg.m}^2$)

- La puissance minimale du moteur : **P_m=382 W**.

Le schéma ci-dessous précise quelques notations :



Question 5 : Déterminer l'expression de l'énergie cinétique de l'ensemble E ($T_{(E/0)}$)..

Question 6 : En déduire l'inertie équivalente I_e de l'ensemble en rotation ramenée sur L'arbre moteur.

Question 7 : Déterminer l'équation issue de l'application du théorème de l'énergie cinétique à l'ensemble E, dans son mouvement par rapport à 0.

Question 8 : En déduire le temps de mise en rotation T_m . conclure

- On suppose que le couple C_m est constant.

Question 9 : Montrer qu'il existe une valeur k pour laquelle , l'accélération angulaire de l'arbre (01) est maximale

Quatrième partie : ETUDE DE LA RESISTANCE MECANIQUE DES DENTS

Suite à de nombreuses défaillances dues à la rupture des dents de satellite 28 et de la Couronne de la cloche 01 après modification du motoréducteur, l'entreprise souhaite vérifier leur résistance mécanique.

Données :

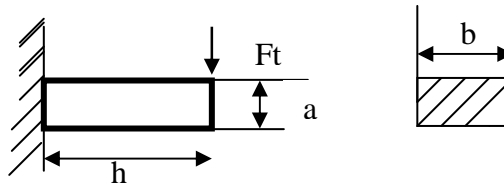
- Module des dents $m=1$
- Angle de pression de contact $=20^\circ$
- Largeur du pignon $b=10$
- Rendement du réducteur $=0.8$
- On se place dans la phase de démarrage.
- Couple de démarrage du moteur : $C_m= 2.5 \text{ N.m}$

Hypothèses :

Une seule dent est en prise entre chaque satellite 28 et la denture de la cloche 01 (cas le plus défavorable).

La dent est assimilable à une poutre encastrée et chargée par l'effort F_t à son extrémité.

La dent est de longueur $h=2.25 m_0$ et d'épaisseur constante et égal à $a=\pi.m/2$ et de largeur $b=10$.



Question 10 : Déterminer le couple appliqué sur la cloche 01.

Question 11 : Déterminer l'effort tangentiel sur une dent (il y a trois satellites !).

Question 12 : Déterminer l'expression littérale du moment de flexion appliqué à la dent.

Question 13 : Déterminer la contrainte dans une dent. Préciser où se trouve la valeur maximale.

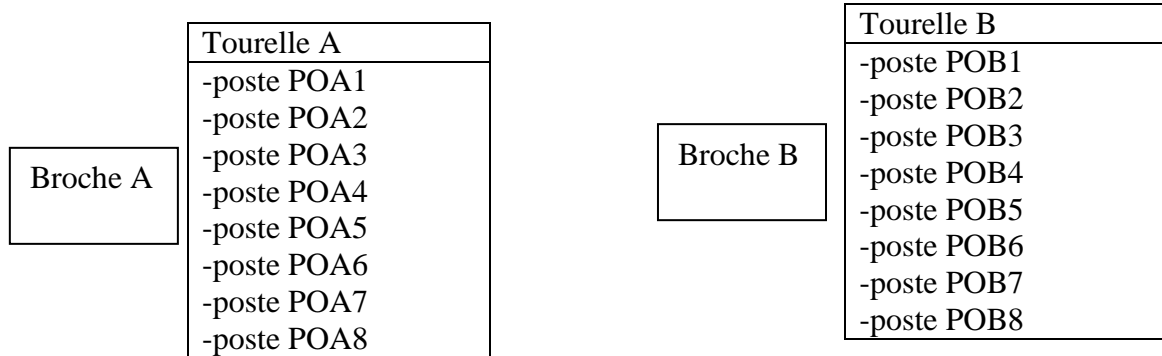
Cinquième partie : DEMARCHE DE REALISATION ET DE QUALIFICATION

Les principes de Réalisation intégrés dans la « chaîne numérique »

On s'intéresse à la fabrication de la roue 28. Le processus de fabrication est donné sur les documents techniques DT7. Le dessin de définition du pignon récepteur est donné sur le document technique DT6. Son matériau est désigné par C55.

La première phase d'usinage du pignon est réalisée sur un tour PITTLER numérisé à 2 broches parallèles (A et B) disposant chacune d'une puissance de 30KW Document (DT8).

A chaque broches est associée une tourelle porte outil à huit postes. Les usinages sur chacune des broches peuvent être identiques ou différents en fonction des cadences d'usinage.



Ce type de machine permet d'avoir une production équivalente à 2 machines tout en occupant une surface au sol plus faible et en minimisant les coûts et les temps de manutention.

Les pièces brutes arrivent sur un tapis convoyeur, elles sont saisies par un préhenseur et positionnées sur la broche A.

Après usinage et dépose sur le convoyeur, elles subissent un retournement. Elles sont alors saisies par un deuxième préhenseur pour être positionnées sur la broche B.

Après usinage et dépose sur le convoyeur, elles sont évacuées vers un autre poste.

Le document réponse DR3 précise en trait fort les usinages réalisés respectivement aux 2 broches A et B du tour PITTLER ainsi que la cotation de fabrication non chiffrée.

Question 14 : Sur le document réponse **DR2** à joindre à la copie :

a : Mettre en place les normales de repérage isostatique (1^{ère} partie de la norme)

Symboles de base :



b : Installer l'origine pièce, l'origine programme et le repère de programmation.

Question 15 sur le document Réponse **DR4** à joindre à la copie :

a - Faire apparaître les éléments suivants :

-broche1 (broche principale), broche 2 (broche de reprise), tourelle 1 (tourelle avant) tourelle 2 (tourelle arrière), contre pointe CP

b - Repérer les axes normalisés (repérage et sens).

c- Expliciter ce que représentent les DEC1 et les PREF sur une machine – outil à commande numérique de tournage.

Qualifications du produit

Question 16 : Sur le document réponse DR3 à joindre à la copie, Donnez l'interprétation au sens rigoureux de la norme de la spécification géométrique suivante :

\perp	0.02	A
---------	------	---

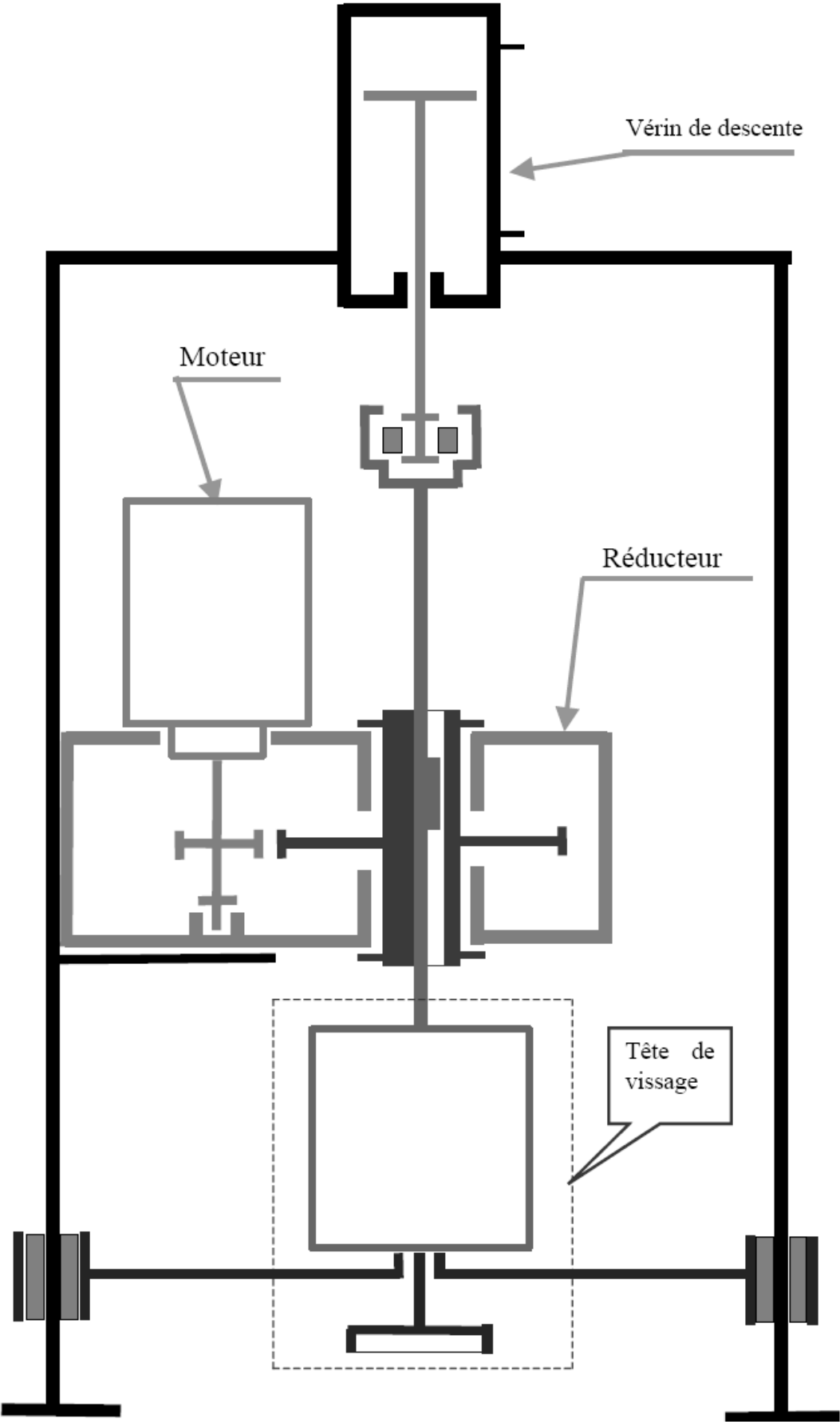
Obtention du brut par estampage en phase 00

On a choisi d'obtenir le brut par déformation à chaud : estampage

Question 17 : Sur le document réponse **DR5** à joindre à la copie ,
a : indiquer le plan de joint .

b : Citer différents types de machines couramment utilisés pour l'estampage

DISPOSITION DES DIFFERENTS COMPOSANTS MECANIQUES

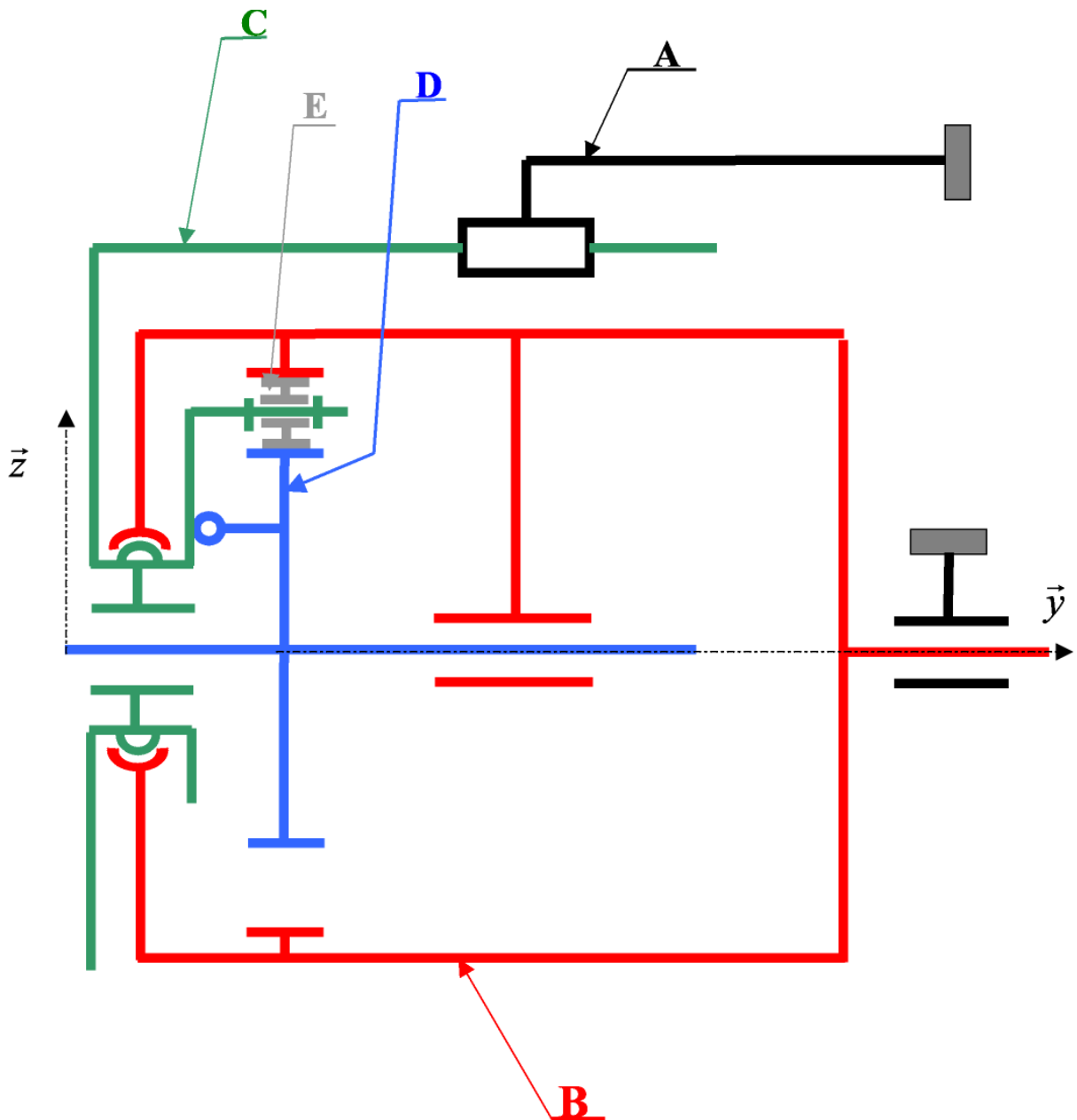


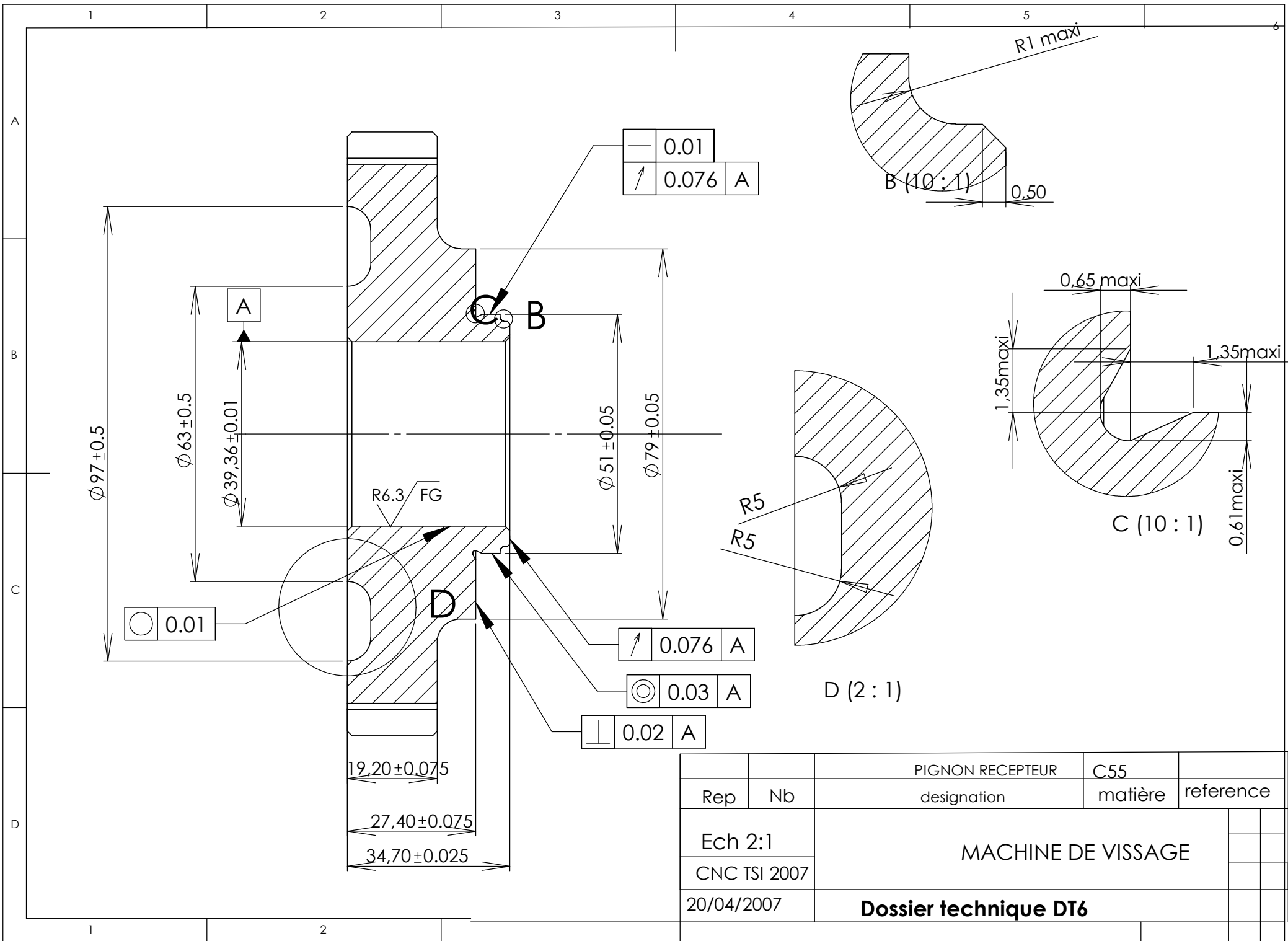
38	1	Support de tête	GC40	
37	2	Coussinet cylindrique fritté 20x32x47		ISO 2795
36	3	Vis CHC M4x10		NF EN ISO 25-125
35	1	plaque d'appui ressort	C25	
34	1	Ressort	55 Si7	
33	1	Anneau élastique pour arbre 30x1, 5		NFE 22-163
32	1	Pion de maintien	C45	
31	1	Coussinet cylindrique fritté 16x22x32		ISO 2795
30	1	Cale de réglage	C25	
29	1	Pignon	35 NiCrMo 4	m=1 Z=36 Re=700 MPa
28	3	Satellite	C55	m=1 Z=14 Re=420 MPa
27	3	Axe satellite	C45	
26	1	Porte satellite	EN AB-21000	
25	1	Anneau élastique pour arbre 45x1, 75		NFE 22-165
24	1	Anneau élastique pour alésage 70x2, 5		NFE 22-163
23	1	Roulement 1 rangée de billes contact radial		SKF 61909
22	1	Ressort	55 Si7	
21	1	Inverseur	35 NiCrMo 4	Cémenté
20	1	Arbre de vissage	C45	
19	1	Coussinet cylindrique fritté 6x10x16		ISO 2795
18	1	Graisser Hydraulique droit M6x1		
17	1	Axe	C45	
16	1	Bague de guidage	CW453k	
15	1	Anneau élastique pour alésage 60x2, 5		NFE 22-165
14	1	Roulement à billes		SKF 6007
13	1	Crabot inverseur	35 NiCrMo 4	
12	1	Cage limiteur de couple	C60	
11	1	Goupille cylindrique 5x18-A		ISO 8734
10	12	Bille	100Cr6	
9	1	Plaque limiteur	C60	
8	6	Ressort	55Si7	
7	1	Rondelle	C45	
6	1	Butée à aiguilles		
5	1	Vis sans tête à six pans creux M6x10		NF EN ISO 40-26
4	1	Anneau élastique pour arbre 28x1, 5		NFE 22-163
3	1	Axe moteur	C60	
2	1	Vernier	C25	
1	1	Cloche	GC40	m=1 Z=63 Re=355 MPa
Rep	Qté	Designation	Matière	Observations
		TETE DE VISSAGE		CNC 2007 TSI

Schéma cinématique pour la phase de descente

A	bâti machine	D	Arbre 20, inverseur 21, pignon 29,
B	Cloche 01, 02, 05, 06, 07, 08, 09, 10, 11, 12, 13,	E, E', E''	Satellites 28
C	Porte satellite 26, 27, 31, 36		

Liaison	Eléments participants	Nature
L1	A-B	Pivot glissant d'axe z
L2	A-C	Glissière d'axe z
L3	B-C	Rotule
L4	B-D	Pivot glissant d'axe y
L5	C-D	Pivot glissant d'axe y
L6	C-D	Ponctuelle normale y
L7, L7', L7''	B-E, B-E', B-E''	Linéaires rectilignes de direction y
L8, L8', L8''	C-E, C-E', C-E''	Pivots d'axe y
L9, L9', L9''	D-E, D-E', D-E''	Linéaires rectilignes de direction y





○	0.01
---	------

—	0.01		
↗	0.076	A	

↗	0.076	A	
---	-------	---	--

◎	0.03	A	
---	------	---	--

⊥	0.02	A	
---	------	---	--

		PIGNON RECEPTEUR	C55	
Rep	Nb	designation	matière	reference
Ech 2:1		MACHINE DE VISSAGE		
CNC TSI 2007				
20/04/2007		Dossier technique DT6		

Élément: A188121**Matière:** C55**Sous ens:** machine à visser**Observation sur brut:** Forgé**Code Gamme Type :** GTE 110Groupe et code morpho dimensionnel : 12100**Auteur :** CNC 2007 TSI**Date:** 20/04/2007

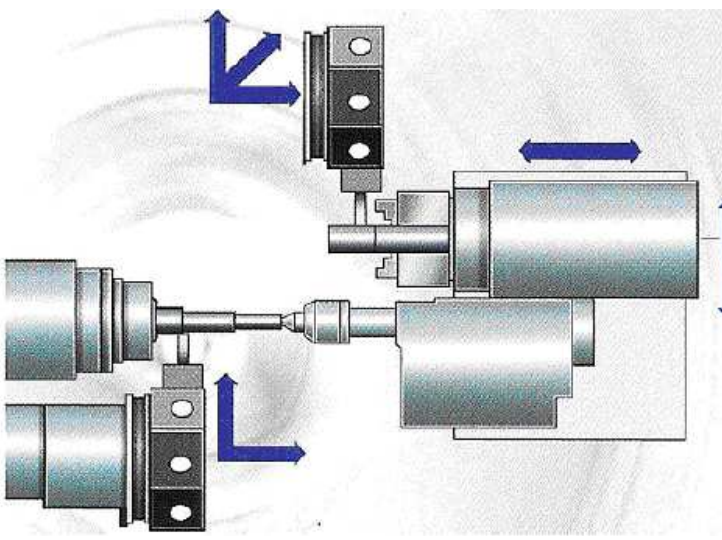
Nomenclature des phases

N° phase	DESIGNATION	MACHINES
00	ESTAMPAGE	
10	TOURNAGE (EBAUCHE- FINTION)	PITTLER PETRA
20	IDENTIFICATION MARQUAGE	LASER BAASEL
30	TAILLAGE EBAUCHE ½ FINTION	MICRON CIMA
40	EBAVURAGE	SAMPUTENSILI
50	RZSAGE	SICMAT
60	LAVAGE	HAFFROY
70	CONTROLE GEOMETRI DENTURE	CENTRE DE MESURE HOFLER
80	CEMENTATION/TREMPE	FOUR O.C.M traitement accéléré
90	GRNAILLAGE DE NETTOYAGE	SISSON LEHMANN
100	RODAGE	UCM MEUDON
110	RCTIFICATION FACE	RDC
120	LAVAGE	NATIONAL STANDARDDD
130	CONTROLE FINAL QUALITE	OUTILLAGE PARKSON

Combinaisons d'usinages possibles

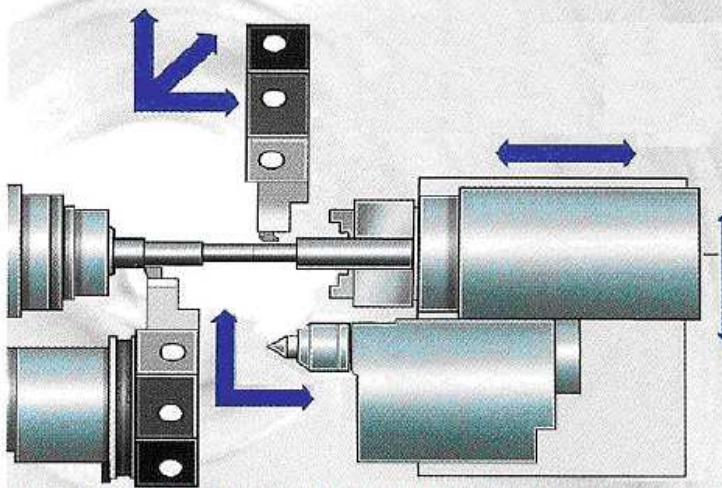
VARIANTE D'UTILISATION n°1

- Usinage en 2 fois 2 axes avec assistance de la contre-pointe pour les pièces arbrées longues et fines.



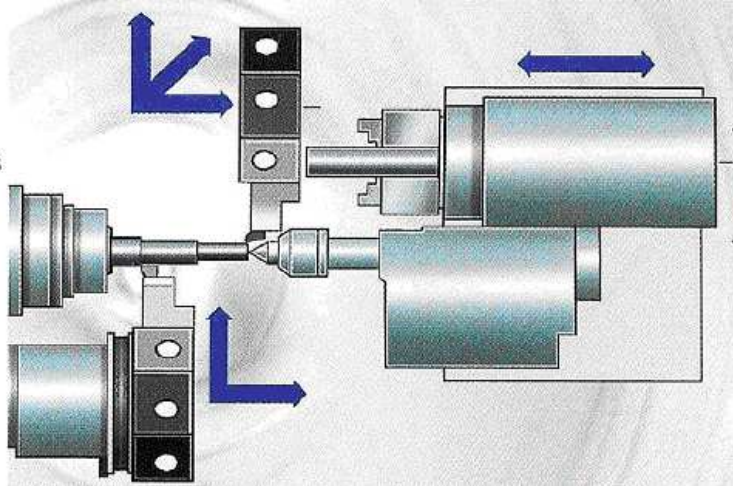
VARIANTE D'UTILISATION n°2

- Usinage en 4 axes avec 2 tourelles sur une pièce, broche 1 et broche 2 alignées.

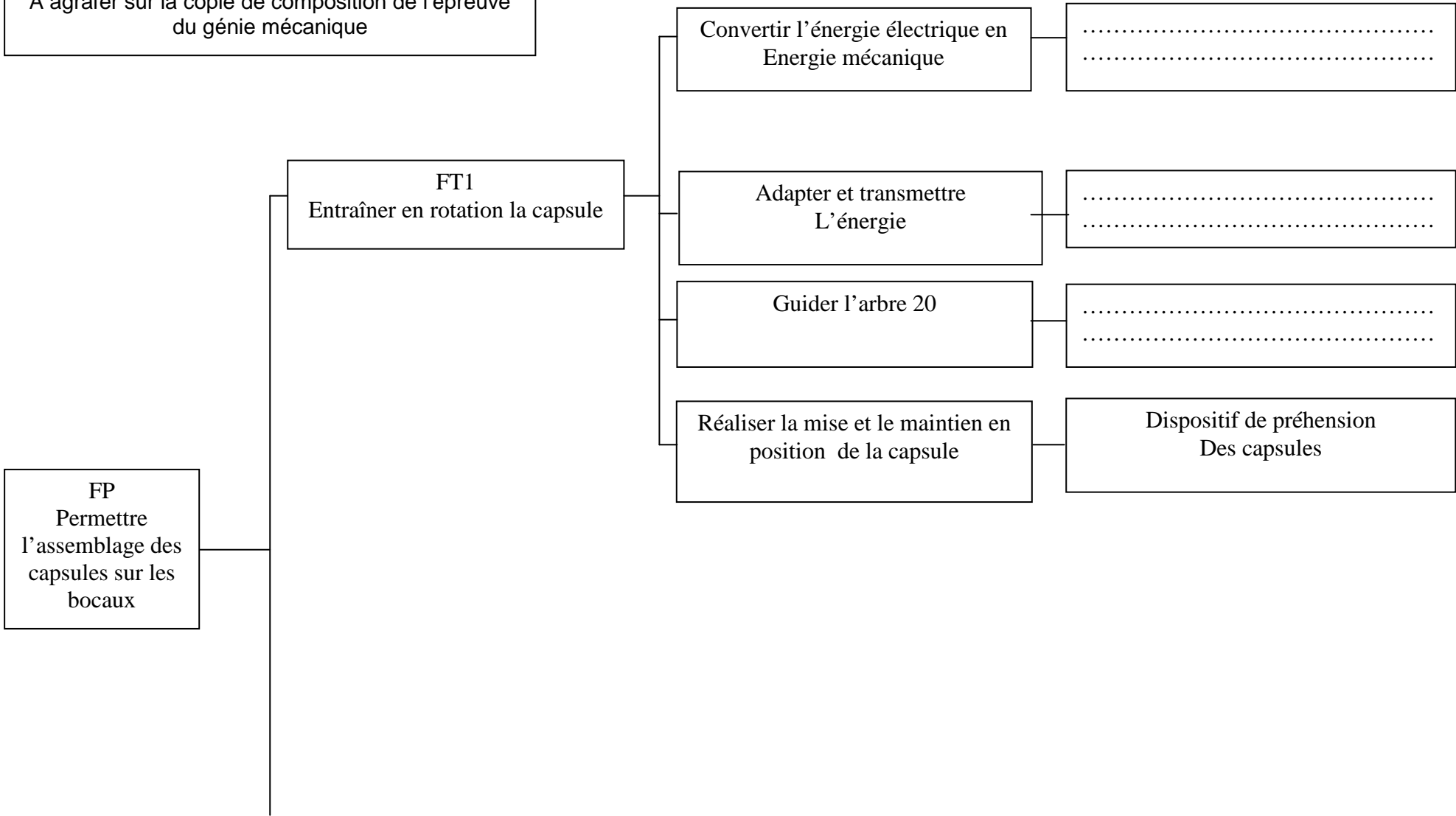


VARIANTE D'UTILISATION n°3

- Usinage en 4 axes avec 2 tourelles et contre-pointe sur une pièce.



Document réponse 1
Aagrafer sur la copie de composition de l'épreuve
du génie mécanique



Document réponse3

Aagrafer sur la copie de composition de l'épreuve du génie mécanique

TOLERANCEMENT NORMAISE	Analyse d'une spécification par zone de tolérance				
Symbole de la spécification	Eléments non idéaux Extraits du « skin modèle »		Eléments idéaux		
Type de spécification:	Elément (s) tolérancé(s)	Elément(s) de référence	Référence spécifiée	Zone de tolérance	
Condition de conformité: L'élément tolérance doit se situer tout entier dans la zone de tolérance	Unique groupe	Unique groupe	Simple commune système	Simple composée	Contraintes Orientation position Par rapport à La référence spécifiée
Schéma Extrait du dessin de définition					

