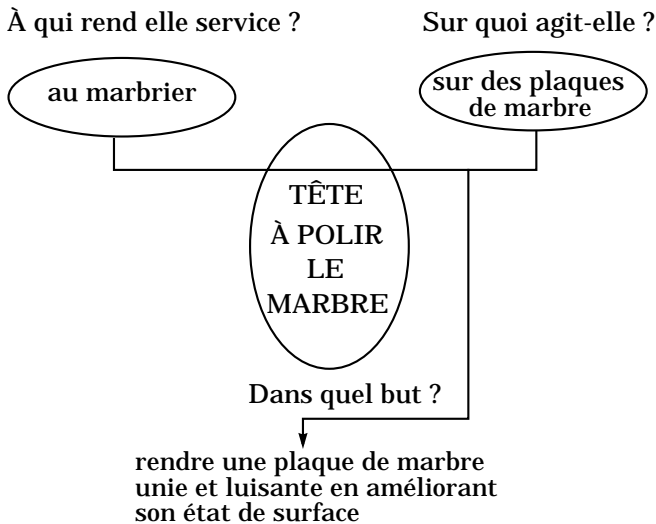


GÉNIE MÉCANIQUE

Tête à polir le marbre

A - Présentation

Le document 1 présente l'architecture d'une unité de production de plaques de marbre destinées à l'industrie du bâtiment. Les pierres brutes, en provenance de carrières, sont découpées avant d'être polies. Nous nous intéresserons plus particulièrement à la tête de la polisseuse, présentée sur le diagramme suivant :



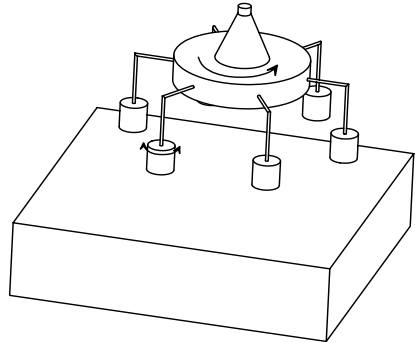
A.1) **Recherche d'une cinématique** permettant de réaliser la fonction principale définie ci-dessus.

Filière TSI

1er Principe

Utilisation de patins abrasifs cylindriques (patins standards, commercialisés) animés d'un mouvement épicycloïdal.

- Problème : les grains d'abrasif usés ont tendance à rester sous chaque patin, provoquant, de ce fait, des rayures sur la pierre.



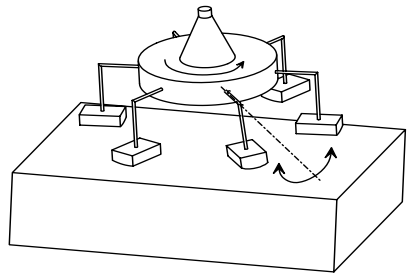
2ème principe

Les patins abrasifs sont :

- entraînés en rotation autour d'un axe vertical ;
- animés d'un mouvement d'oscillation autour d'un axe horizontal.

Les patins utilisés sont également des patins standards, parallélépipédiques, dont la face inférieure devient progressivement cylindrique, sous l'effet de l'usure.

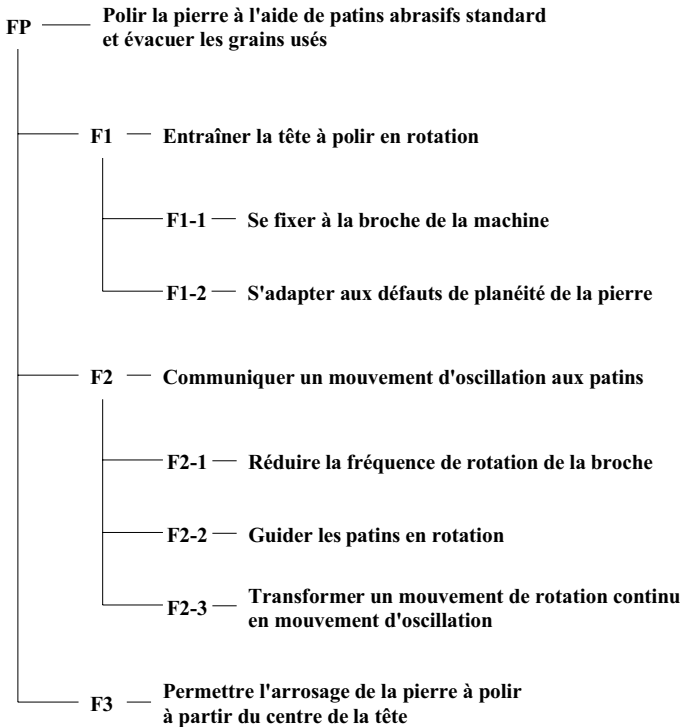
- Les grains d'abrasif usés ne restent pas sous les patins et sont facilement éliminés par aspersion d'eau sur la pierre à polir.



C'est ce second principe qui est, pour cette raison, retenu.

A.2) Recherche de solutions permettant de réaliser le principe retenu

Utilisons, pour ce faire, l'outil d'analyse fonctionnelle qu'est le FAST.



Nous allons nous intéresser à la réalisation des fonctions F2-1 et F2-3.

Le document 2 présente un schéma cinématique correspondant à une solution possible pour la réalisation des fonctions F2-1 et F2-3.

B - Analyse du mouvement d'oscillation des patins abrasifs par rapport au carter mobile lié à $\{1, 6\}$.

B.1) Exprimer $\vec{\Omega}_{(3/0)}$ puis $\vec{\Omega}_{(3/1)}$ en fonction de Z_a , Z_b et ω_e . (Se référer au schéma cinématique document 2).

Faire une application numérique.

B.2) Montrer, en utilisant successivement la relation de composition des vitesses de rotation entre, d'une part, les solides 1, 4 et 5 et, d'autre part, les solides 1, 3 et 4, que $\vec{\Omega}_{(4/1)} = \vec{0}$.

Comment peut-on qualifier le mouvement de 4 par rapport à 1 ?

B.3)

a) Écrire les équations issues de la traduction de la fermeture de chaîne géométrique : $\overrightarrow{OO} + \overrightarrow{O'A} + \overrightarrow{AB} + \overrightarrow{BO}$ (on notera u la distance $O'A$).

b) En déduire l'amplitude du mouvement d'oscillation de la pièce 5 par rapport à 1.

c) Quelle est alors la largeur l minimale que doit avoir le patin 5 pour qu'il soit toujours en contact avec la pierre à polir ? Exprimer l en fonction de r , e et b .

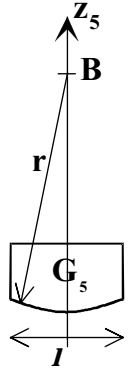
d) Calculer l pour $r = 170$ mm.

B.4)

a) Exprimer la vitesse de rotation du solide 5 par rapport au solide 1 : $\vec{\Omega}(5/1)$ en fonction de ω_{31} puis de ω_e .

b) Simplifier l'expression précédente dans le cas où $\frac{e}{b}$ est négligeable vis-à-vis de 1.

c) Calculer alors la valeur maximale atteinte par $\|\vec{\Omega}(5/1)\|$.



C - Calcul de la puissance nécessaire à l'entraînement de la tête de polissage

Hypothèses complémentaires :

- L'arbre 1 tourne à la vitesse ω_e constante.
- Étant prépondérantes, seules les inerties de la pièce 5 et de l'ensemble $\{1, 6\}$ seront prises en compte.

$$[I_{G_5, (5)}] = \begin{bmatrix} I_{x_5} & 0 & 0 \\ 0 & I_{y_5} & 0 \\ 0 & 0 & I_{z_5} \end{bmatrix}_{\substack{\vec{x}_5, \vec{y}_5, \vec{z}_5}}$$

Le moment d'inertie de l'ensemble $\{1, 6\}$ autour de l'axe Oz_1 sera noté $I_{z_1, 6}$.

- On ne prendra pas en compte le poids des pièces.

Dans toutes les questions qui suivent, on ne remplacera, en aucun cas, ω_{51} par l'expression obtenue question B.4).

C.1) Exprimer $\vec{\Omega}(5/0)$ en fonction de ω_e et de ω_{51} .

C.2) Exprimer $\vec{V}(G_5 \in 5/0)$.

C.3) Exprimer $\vec{\delta}G_5(5/0)$, le moment cinétique, en G_5 , du solide 5 dans son mouvement par rapport au carter fixe 0.

C.4) Exprimer $T(5/0)$, l'énergie cinétique de la pièce 5 dans son mouvement par rapport au carter fixe 0.

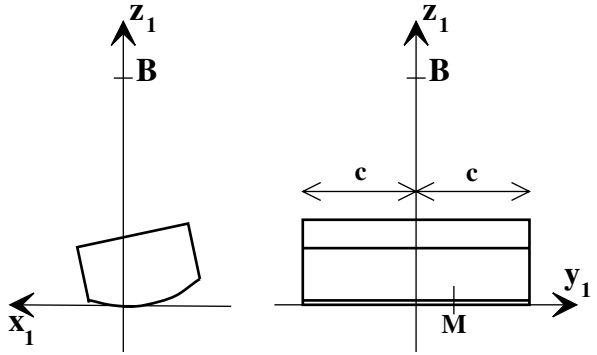
C.5) Exprimer $T(\{1, 6\}/0)$, l'énergie cinétique de l'ensemble $\{1, 6\}$ dans son mouvement par rapport au carter fixe 0.

D - Calcul de la puissance dissipée au contact patin-pierre à polir

Soit M un point de la ligne de contact entre le patin et la pierre à polir, **supposée fixe** par rapport au carter fixe 0 :

$$\vec{BM} = -r \cdot \dot{z}_1 + \lambda \cdot \dot{y}_1 \quad \text{avec} \\ -c \leq \lambda \leq c$$

D.1) Exprimer $\vec{V}(M \in 5/0)$. Donner le résultat dans la base $\dot{x}_1, \dot{y}_1, \dot{z}_1$.



Données et hypothèses complémentaires :

L'action exercée par la pierre sur le patin donne naissance à une charge linéique normale uniformément répartie, de valeur η (unité : N/m). La composante normale de l'action exercée par la pierre sur un élément de la ligne de contact de longueur $d\lambda$ centré en M est donc $d\vec{F}_n = \eta \cdot d\lambda \dot{z}_1$. On note f le coefficient de frottement au contact patin-pierre.

D.2) Exprimer la puissance dissipée au contact pierre à polir-patin, dans le mouvement de celui-ci par rapport au carter fixe 0.

On note C_e le couple exercé par le moteur de la broche sur l'arbre 1 :

$$\vec{C}_{mot \rightarrow 1} = C_e \dot{z}_1, \text{ permettant l'entraînement d'un patin.}$$

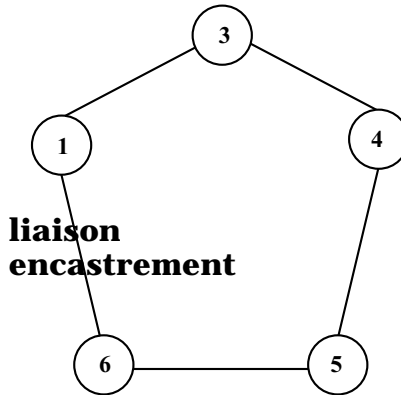
D.3) Exprimer la puissance exercée par le moteur sur l'arbre 1, dans le mouvement de celui-ci par rapport au carter fixe 0.

D.4) Appliquer le théorème de l'énergie cinétique afin de calculer C_e en précisant les hypothèses faites, mais sans développer les calculs. On supposera ω_e constante.

E - Étude de l'isostaticité du système mécanique de transformation de mouvement

Le mécanisme étudié est constitué de la chaîne fermée de solides 1-3-4-5-6-1. Ce sous-ensemble fait partie du système dont le schéma est présenté sur le document 2, en acceptant que la liaison 1-6 soit une liaison encastrement.

E.1) Compléter le graphe des liaisons suivant, en nommant les liaisons autres que la liaison 1-6 et en indiquant leurs caractéristiques géométriques:



E.2) Le mouvement de rotation de 3 par rapport à 1 provoque, ainsi que nous l'avons vu précédemment, un mouvement d'oscillation de la pièce 5 par rapport à 1. Ce mouvement correspond à la **mobilité utile** du système étudié. En supposant l'absence de toute **mobilité interne**, calculer le degré d'hyperstatisme du système, sans écrire, pour l'instant, de fermeture de chaîne cinématique.

Notation : le torseur cinématique caractérisant le mouvement du solide i par rapport au solide j sera noté

$$\{V_{i/j}\}_A = \begin{Bmatrix} \alpha_{ij} & u_{ij} \\ \beta_{ij} & v_{ij} \\ \gamma_{ij} & w_{ij} \end{Bmatrix} ; \begin{vmatrix} \alpha_{ij} \\ \beta_{ij} \\ \gamma_{ij} \end{vmatrix} \text{ correspondant à la résultante générale du torseur}$$

$$\text{et } \begin{vmatrix} u_{ij} \\ v_{ij} \\ w_{ij} \end{vmatrix} \text{ au moment du torseur, calculé au point } A.$$

E.3)

- Exprimer $\{V3/1\}$ au point O .
- Exprimer $\{V4/3\}$ au point O' .
- Exprimer $\{V5/4\}$ au point O' .
- Exprimer $\{V6/5\}$ au point O .

E.4) En supposant toujours la liaison 1–6 comme une liaison encastrement, écrire les équations scalaires traduisant la fermeture de la chaîne cinématique au point O .

Afin de rendre le mécanisme isostatique, il faut rajouter, dans les liaisons composant la chaîne cinématique étudiée, un nombre de degrés de liberté au moins égal au degré d'hyperstatisme. On peut rajouter un nombre de degrés de liberté supérieur au degré d'hyperstatisme à condition de ne pas modifier la loi entrée/sortie du mécanisme. Apparaîtront alors une ou plusieurs mobilité(s) interne(s). Une possibilité de modification concerne la liaison 3–4.

E.5) Proposer une modification de la liaison 3–4 permettant de rendre le mécanisme isostatique. Écrire son torseur cinématique et montrer son incidence sur les équations de fermeture cinématique. Si cette modification entraîne l'apparition d'une (ou plusieurs) mobilité(s) interne(s), la (les) citer.

F - Production de solutions technologiques

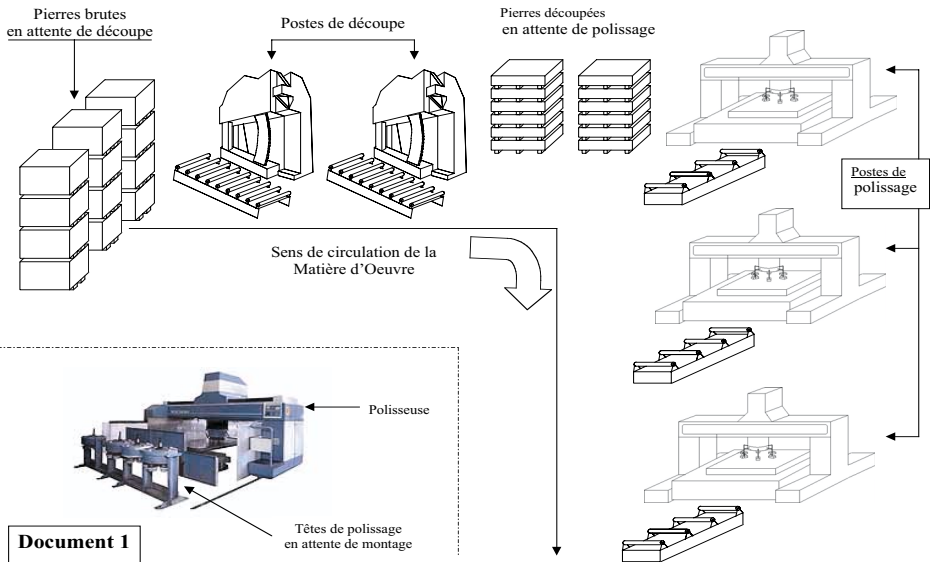
Au cours du fonctionnement, les patins 5 sont inclinés, par rapport à l'ensemble $\{1, 6\}$, d'angles (précédemment notés θ_{51}) différents. Pour chaque patin, cet angle est directement lié à la position suivant \hat{z} de la pièce 4.

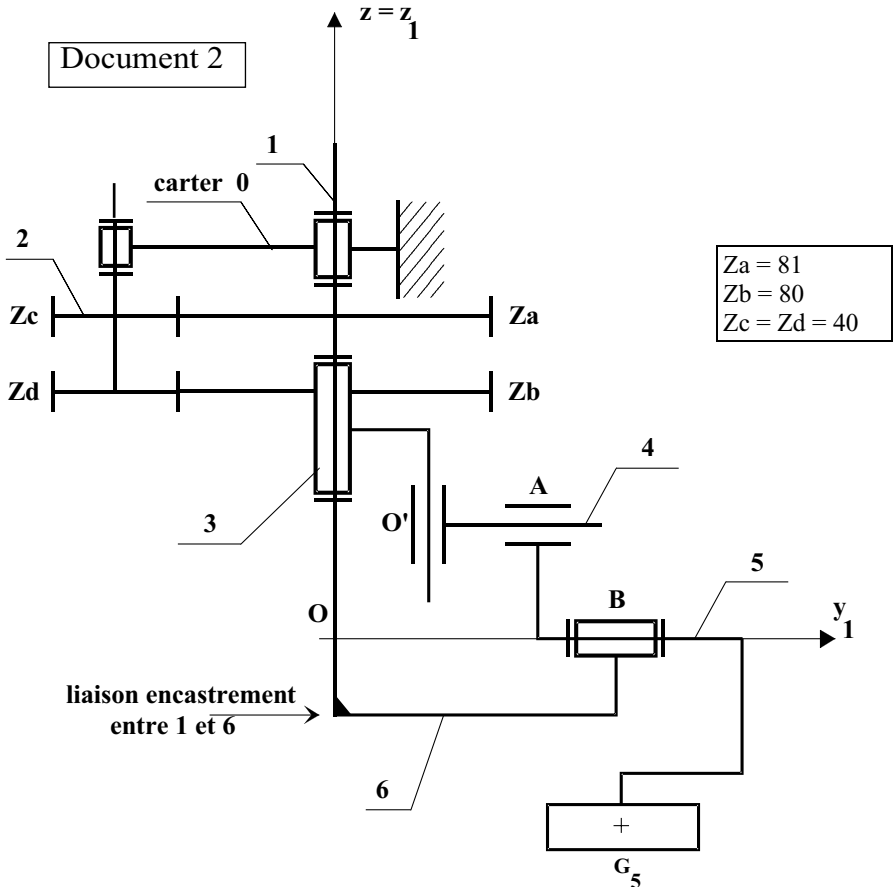
F.1) Rechercher une solution technologique permettant de réaliser les liaisons des différentes pièces 4 avec 3. Cette solution sera représentée sur un croquis en perspective à main levée comportant l'une des pièces 4 (ou les pièces s'y substituant) et toute autre pièce jugée utile à la compréhension.

F.2) Le document 3 présente un dessin partiel de la tête de polissage à l'échelle 1 : 3. Après avoir reproduit, sur une feuille de copie double les éléments du document 3 que vous jugerez nécessaires, concevoir, à l'échelle 1 : 1 :

- la liaison pivot entre l'excentrique 3 et l'arbre 1. Cette liaison sera réalisée à l'aide de coussinets. On intégrera le montage du roulement 10 (dont le choix des dimensions est laissé libre). Celui-ci, associé au roulement 7, permet d'assurer la liaison pivot entre l'arbre 1 et le carter 0 par l'intermédiaire de 3.
- la liaison de la roue 9 (Z_b) à l'excentrique 3.
- la liaison encastrement liant les pièces 1 et 6.

Le choix des vues annexes est laissé au candidat. On indiquera les divers ajustements et tolérances géométriques.





Attention : le schéma cinématique est effectué dans la position de référence du mécanisme ($\theta_e = \theta_{s1} = 0$) pour laquelle les liaisons pivot ou pivot glissant 1-3, 3-4, 4-5 et 5-6 sont coplanaires.

On fera l'hypothèse que les pièces 1 et 6 sont liées par une liaison encastrement.

Remarque 1 : le schéma ci-dessus permet d'étudier la cinématique du mécanisme. Il est donc nécessaire d'y faire apparaître de façon rigoureuse les liaisons et leurs positions respectives, mais les formes données aux pièces n'ont aucune importance. Leurs formes réelles seront définies lors de l'étude de construction (le Document 3 présente un exemple de solution permettant une révo-

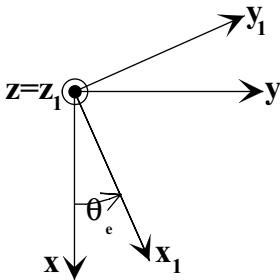
lution complète de l'excentrique 3 par rapport à l'arbre 1, révolution qui ne semble pas permise à la seule lecture du schéma cinématique).

Remarque 2 : on réalise du déport de denture afin que les entraxes des engrenages $a-c$ et $b-d$ puissent être égaux bien que Z_a et Z_b soient différents.

Notation : $(\vec{x}_i, \vec{y}_i, \vec{z}_i)$ est une base liée à la pièce i

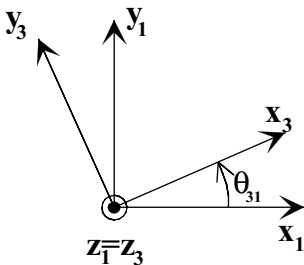
$\omega_{ij} = \frac{d\theta_{ij}}{dt}$ représente la mesure algébrique de la vitesse de rotation du solide i par rapport au solide j , θ_{ij} repérant l'orientation du solide i par rapport au solide j .

Données :

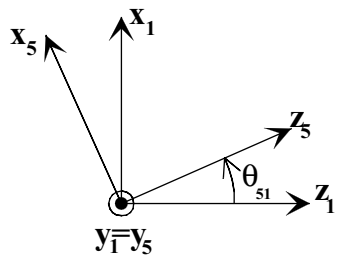


Vitesse d'entrée : $\vec{\Omega}(1/0) = \omega_e \vec{z}$ avec $\omega_e = \frac{d\theta_e}{dt}$;
 θ_e représente le paramètre de position de 1 par rapport à 0 ; $\omega_e = 500$ tr/min .

θ_{31} représente le paramètre de position de 3 par rapport à 1



θ_{51} représente le paramètre de position de 5 par rapport à 1



$\vec{OO} = e\vec{y}_3 + h\vec{z}_1$ on remarquera que h varie au cours du temps.

$\vec{AB} = a\vec{y}_5 - b\vec{z}_5$

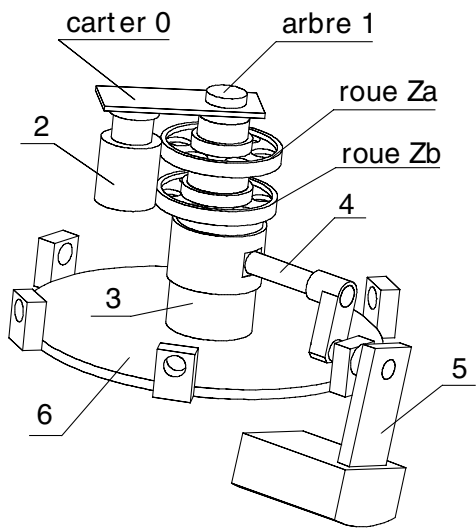
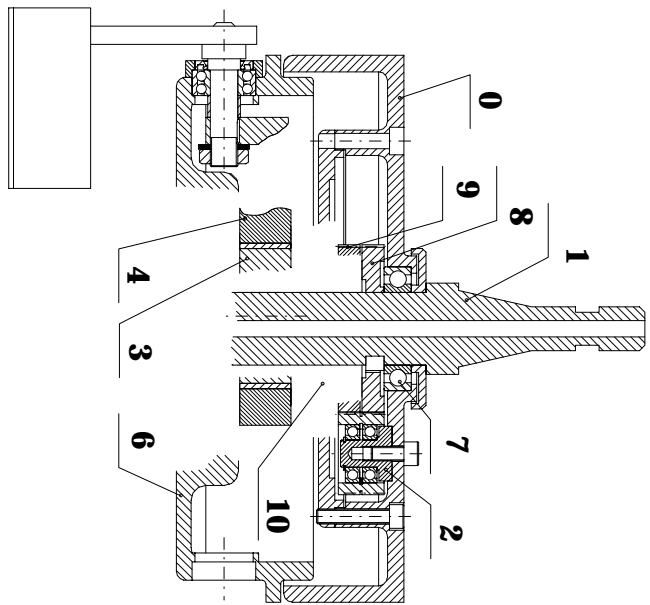
$\vec{OB} = v\vec{y}_1$

$\vec{BG}_5 = -d\vec{z}_5$ G_5 est le centre d'inertie du solide 5.

On notera m_5 la masse de la pièce 5 .

$e = 10$ mm ; $b = 55$ mm .

Document 3



••• FIN •••