

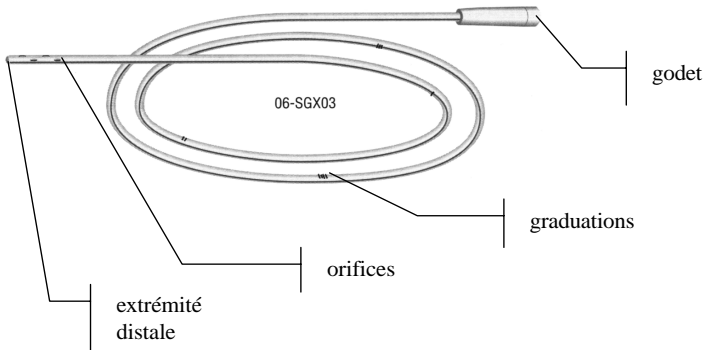
# GÉNIE MÉCANIQUE

## *Machine de production de sondes*

### Présentation

La machine étudiée est destinée à la production automatique de sondes médicales présentées figure 1. La figure 2 montre une vue en perspective de la machine ainsi que les différents postes sur lesquels sont réalisées des tâches. La machine est constituée d'un convoyeur à **deux chaînes** (figure 3) qui entraînent des chariots roulant sur un guidage à rail (INA) et les présentent successivement devant les différents postes de travail. La sonde à réaliser est pincée entre deux cylindres presseurs disposés sur le chariot ; un tapis roulant permet à l'ensemble de la sonde de suivre le mouvement du convoyeur.

### FIGURE 1 : SONDE GASTRIQUE STERILE



À tout instant, 30 chariots sont entraînés par les chaînes :

- 19 sont disposés sur les "brins tendus" des chaînes, entre les pignons - moteurs et les pignons - freins ;
- 11 se trouvent sur les parties de chaque chaîne qui engrenent avec les pignons - freins.

# Filière TSI

Lorsque les chariots ont dépassé le niveau des pignons - moteurs, ils ne sont plus entraînés par les chaînes et chutent par gravité vers la partie basse du rail et vers le frein. Ils s'accumulent dans cette zone et sont ensuite rengrénés avec les chaînes par un système de sas qui ne fait pas partie de cette étude.

Les opérations (ou **tâches**) effectuées sur les sondes sont variables selon les références fabriquées. Pour l'étude proposée, on retiendra les 7 tâches suivantes, chaque numéro de tâche étant associé au numéro du poste sur lequel se déroule la tâche (figure 2) :

- 1) L'alimentation et la mise à longueur : selon la référence, la longueur varie de 270 à 1250 mm .
- 2) Le façonnage d'une extrémité dite "extrémité distale" : l'extrémité de la sonde est taillée de façon à ne pas être traumatisante pour le patient. Elle peut être ouverte ou fermée.
- 3) Le poinçonnage des orifices : destinés à l'aspiration ou à l'évacuation de liquides.
- 4) Le marquage (effectué ou non selon la référence) : des graduations permettent à l'utilisateur de repérer la position de la sonde.
- 5) L'encollage de l'extrémité qui va recevoir le godet (celui-ci permet la connexion de la sonde avec les autres appareils médicaux).
- 6) La pose du godet (par collage).
- 7) L'évacuation.

Le temps de cycle pour la production d'une sonde (temps moyen de production d'une sonde de type donné) correspond au temps de l'opération la plus longue (convoyeur arrêté) auquel il faut ajouter le temps de déplacement d'un pas pour le convoyeur. Pour minimiser ce temps de cycle il faut, en particulier, minimiser le temps de déplacement d'un pas pour le convoyeur.

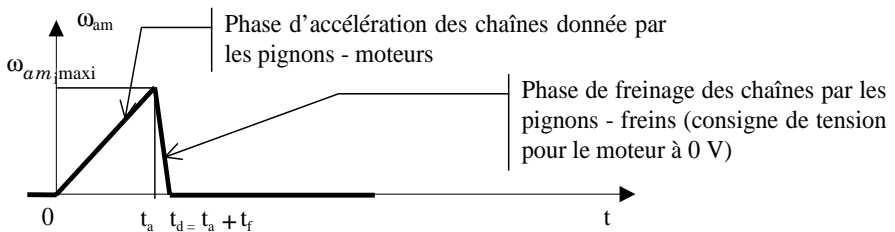
Le matériau utilisé pour la sonde est principalement du PVC. La production est de **800 sondes** par heure, 8 heures par jour.

## Partie I - Étude du fonctionnement de la machine

Le convoyeur à deux chaînes est mis en mouvement par un moteur électrique à courant continu entraînant les pignons - moteurs par l'intermédiaire d'un réducteur de réduction  $r$ .

La commande du moteur est de type "tout ou rien" c'est à dire que la tension de commande  $U$  est émise jusqu'à ce que le déplacement angulaire,  $d_a$ , de l'arbre du moteur (mesuré par le comptage d'impulsions délivrées par un codeur optique incrémental lié à l'arbre du moteur) corresponde au déplacement désiré. À cet instant, une tension de commande de  $0V$  est émise vers le moteur.

Le freinage à l'autre extrémité de la chaîne est assuré par un frein électromagnétique à disque, placé sur l'arbre supportant les deux pignons – freins (figure 3, détail B). Il permet de maintenir la tension dans la partie des chaînes du convoyeur comprise entre le frein et le moteur. Le graphe ci-dessous modélise le comportement du convoyeur à chaînes à partir de la loi de vitesse de l'arbre du moteur,  $\omega_{am}$ .



- $t_d$  est le temps de déplacement souhaité pour que le convoyeur se déplace d'un pas :  $t_d = 0,5$  s.
- $t_a$  est le temps d'accélération donné pour l'arbre du moteur.
- $t_f = t_d - t_a$  est le temps de freinage :  $t_f = 0,1$  s.
- $\omega_{am\,maxi}$  est la valeur maximale de la vitesse angulaire de l'arbre du moteur.

Le convoyeur ne peut se déplacer que lorsque tous les postes de travail sont inactifs.

### I.A - Grafcet de coordination des tâches et de commande du convoyeur à chaînes

La partie commande du système est réalisée par automate programmable, le programme source étant écrit en Grafcet.

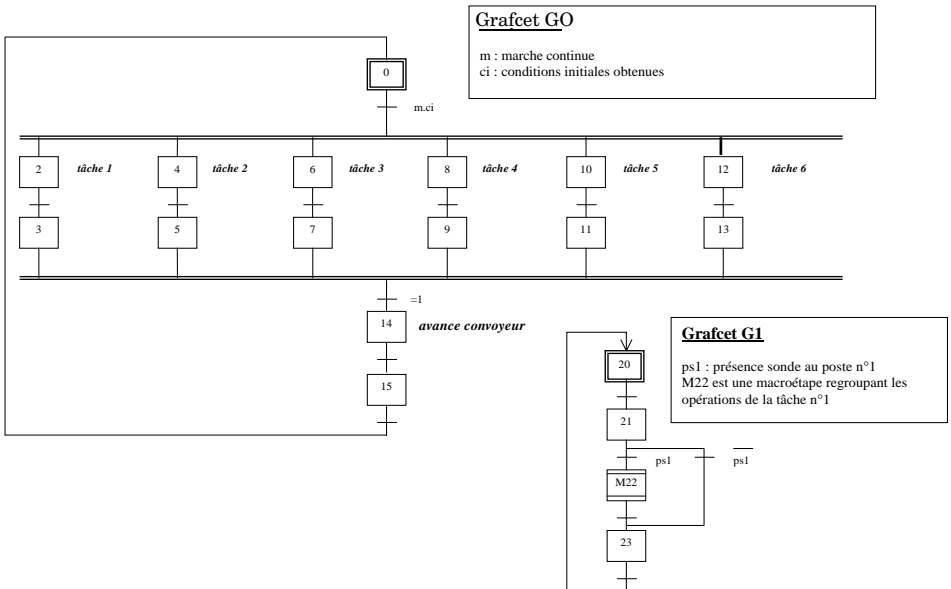
Le programme de commande est constitué de 6 "grafcets de tâches",  $G_1$  à  $G_6$ , correspondant chacun à une des 6 premières tâches recensées dans la présenta-

tion (l'évacuation se faisant par gravité), et d'un "grafcet maître",  $G_0$ , réalisant la coordination des tâches.

Ce grafcet maître, de coordination des tâches, est aussi le grafcet de commande du convoyeur à chaînes.

La figure 4 résume l'organisation du programme de commande du système pour le mode de production normale, c'est à dire de production continue de sondes de même type. Sur cette figure, se trouve aussi la notation de quelques entrées – sorties de la partie commande utilisées dans ces différents grafquets. Ces grafquets sont incomplets.

**Figure 4 : grafquets**



I.A.1) En utilisant les données de la figure 4, tracer sur feuille de copie et compléter le grafcet de coordination des tâches,  $G_0$  et le grafcet  $G_1$  associé à la tâche 1, en indiquant les expressions des réceptivités permettant leur synchronisation.

I.A.2) Écrire, d'un point de vue fonctionnel, le grafcet  $G_{14}$  de commande du déplacement d'un pas du convoyeur à chaînes. On acceptera que le préactionneur associé au frein est de type monostable (la position stable étant le freinage).

**I.B - Dimensionnement du moteur et du frein - Précision de l'arrêt**

Les notations à utiliser ainsi que les valeurs numériques pour les différents éléments (pignons - moteurs, pignons - freins, chaînes, chariots) sont données sur la figure 5.

**Figure 5 : Données géométriques et cinématiques du convoyeur à 2 chaînes et des chariots,**

<b>Données générale du convoyeur à chaînes</b>		
pas de déplacement pour le convoyeur	$p$	150 mm
temps de déplacement entre deux postes	$t_d$	0,5 s
masse d'un chariot	$m_c$	1,8 kg
nombre de chariots qui engrènent avec les chaînes dont :	$n_c$	30
• nombre de chariots sur les brins des chaînes tendus entre les deux pignons,		19
• nombre de chariots sur le pignon côté frein		11
longueur totale de chaque chaîne (compte tenu de la présence d'un système de tendeur et de sas à la partie inférieure du système)	$L_c$	8 m
masse linéaire de chaque chaîne	$m_{lc}$	$3,75 \text{ kg} \cdot \text{m}^{-1}$
pas de chaîne	$p_c$	25 mm
<b>Données du sous-ensemble d'entraînement (côté moteur)</b>		
<b>sous-ensemble <math>S_1</math> :</b> moment d'inertie équivalent de l'ensemble constitué de l'arbre moteur et des parties mobiles du réducteur, ramené au niveau de l'arbre du moteur :	$J_{s1}$	$7,8 \cdot 10^{-4} \text{ kg} \cdot \text{m}^2$
réduction du réducteur placé entre le moteur et l'arbre soutenant les deux pignons-moteurs	$r$	5
puissance nominale du moteur		11 kW
vitesse nominale du moteur		1500 tr/min
couple nominal du moteur		70 Nm
tension de commande du moteur	$U$	0,5 à 10 V
codeur optique incrémental entraîné par l'arbre du moteur :		
nombre de voies		2

nombre de traits par tour		250
<b>sous-ensemble <math>S_2</math> :</b> pignons à chaîne côté moteur notés pignons - moteurs (en acier ; $\rho = 7,8 \text{ kg} \cdot \text{dm}^{-3}$ )	$pm$	
• nombre		2
• diamètre primitif	$d_{pm}$	240 mm
• épaisseur	$e_{pm}$	15 mm
• nombre de dents (pas de la denture : 25 mm)		30
arbre soutenant les deux pignons - moteurs (en acier ; $\rho = 7,8 \text{ kg} \cdot \text{dm}^{-3}$ )	$apm$	
• diamètre	$d_{apm}$	60 mm
• longueur	$L_{apm}$	150 mm
vitesse angulaire de cet arbre et des pignons - moteurs	$\omega_{pm}$	
<b>Données du sous-ensemble récepteur (côté frein)</b>		
pignons à chaîne côté frein notés pignons - freins (en acier ; $\rho = 7,8 \text{ kg} \cdot \text{dm}^{-3}$ ) :	$pf$	
• nombre		2
• diamètre primitif	$d_{pf}$	820 mm
• épaisseur	$e_{pf}$	15 mm
arbre soutenant les deux pignons - freins (en acier ; $\rho = 7,8 \text{ kg} \cdot \text{dm}^{-3}$ )	$a_{pf}$	
• diamètre	$d_{apf}$	60 mm
• longueur	$L_{apf}$	150 mm
vitesse angulaire de cet arbre et des pignons - freins	$\omega_{pf}$	
diamètre extérieur des surfaces frottantes du dis- que de frein	$d_e$	250 mm
diamètre intérieur des surfaces frottantes du dis- que de frein	$d_i$	60 mm
nombre de surface frottantes	$n_f$	2
coefficient de frottement	$f$	0,35
temps de freinage	$t_f$	0,1 s

Le convoyeur à chaînes est mis en mouvement par un moteur électrique à courant continu entraînant les pignons - moteurs par l'intermédiaire d'un réducteur de réduction  $r$  (figure 3, détail A).

I.B.1) Donner l'expression de la vitesse angulaire maximum de l'arbre du moteur,  $\omega_{am\ maxi}$ , en fonction du pas de déplacement du convoyeur,  $p$ , du temps d'accélération,  $t_a$ , du temps de freinage,  $t_f$ , de  $d_{pm}$  et de  $r$ .

I.B.2) En déduire la valeur de  $\omega_{am\ maxi}$  pour  $t_d = 0,5\ s$ .

I.B.3) Compte tenu des caractéristiques du codeur associé au moteur, calculer le plus petit déplacement angulaire de l'arbre du moteur qui peut être décelé. En déduire l'incertitude de mise en position de chaque chariot lors de l'arrêt à un poste.

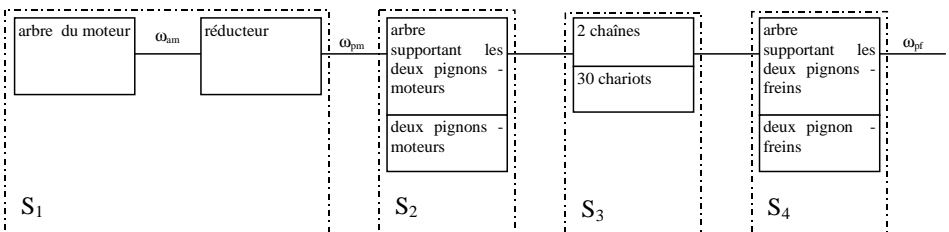
### I.C - Étude du moteur pendant la phase d'accélération

Hypothèses :

- on accepte que les résistances passives lors de cette phase d'accélération se ramènent à un couple de frottement,  $C_s = 30\ Nm$ , exercé sur l'arbre soutenant les deux pignons - moteurs, quelle que soit la vitesse de cet arbre (notée  $\omega_{pm}$ );
- l'inertie du disque de frein (figure 3, détail B) est négligée.

La vitesse angulaire de l'arbre du moteur est notée  $\omega_{am}$ , avec  $\omega_{am} = r \cdot \omega_{pm}$ ;

Pour cette étude dynamique, le système mécanique peut être représenté sous la forme des 4 sous - ensembles suivants :



- 1) Donner l'expression puis calculer le moment d'inertie  $J_{s4}$  du sous - ensemble  $S_4$  autour de l'axe de rotation de l'arbre supportant les deux pignons - freins.
- 2) Donner l'expression puis calculer le moment d'inertie  $J_{s2}$  du sous - ensemble  $S_2$  autour de l'axe de rotation de l'arbre supportant les deux pignons - moteurs.
- 3) Donner l'expression littérale du couple moteur nécessaire,  $C_m$  (couple à exercer sur l'arbre du moteur), pendant cette phase d'accélération. Énoncer clairement le théorème utilisé.

4) Calculer la valeur de  $C_m$  et conclure sur la justesse du choix du moteur pour cette phase de fonctionnement.

### I.D - Étude du frein

Le frein utilisé (figure 3, détail B) est un frein électromagnétique dont le disque de frein est lié à l'arbre supportant les deux pignons – freins. Lors du freinage, le disque de frein vient frotter sur deux disques plans arrêtés en rotation par rapport au bâti. Les caractéristiques du frein sont données sur la figure 5.

Hypothèses :

- le coefficient de frottement vaut,  $f = 0,35$ , constant quelle que soit la vitesse de glissement ;
- la pression,  $p_c$ , au contact du disque de frein sur chaque face frottante est constante ;
- les liaisons sont parfaites ;
- le moteur participant aussi au freinage, on estime le moment d'inertie équivalent de l'ensemble mobile, ramené sur l'axe de l'arbre supportant les deux pignons - freins à  $J_{\text{équivalent}} = 20 \text{ kg} \cdot \text{m}^2$ .
- la vitesse angulaire de l'arbre soutenant les deux pignons - freins au début de la phase de freinage vaut  $\omega_{p\text{fmaxi}} = 1,5 \text{ rad} \cdot \text{s}^{-1}$ .

I.D.1) Donner l'expression littérale du couple de freinage,  $C_f$ , appliqué par le frein (figure 3, détail B) à l'arbre soutenant les pignons - freins, en fonction de l'effort normal de freinage,  $F$ , du coefficient de frottement,  $f$ , et des dimensions des surfaces frottantes. Préciser clairement les frontières d'isolement et le théorème utilisé.

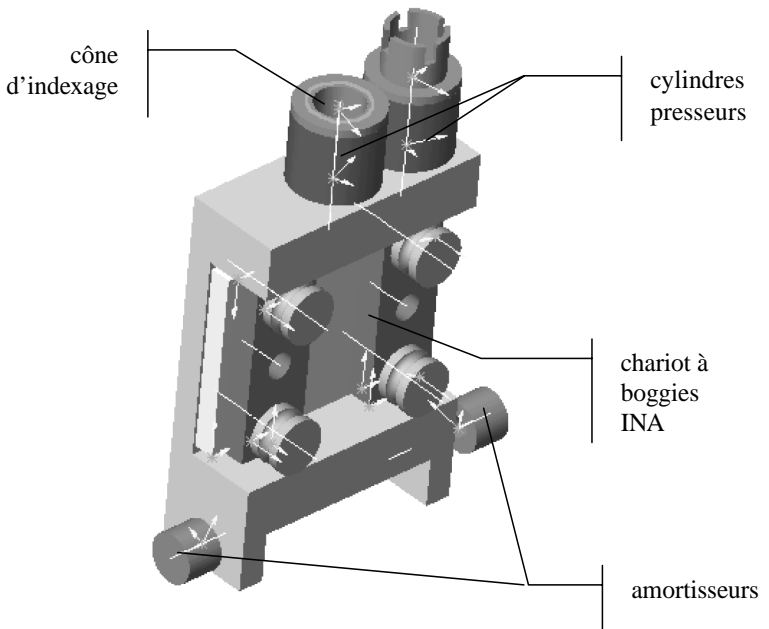
I.D.2) Écrire l'équation du mouvement de l'arbre soutenant les pignons - freins pendant la phase de décélération en précisant le théorème utilisé.

I.D.3) En adoptant la valeur du temps de freinage,  $t_f = 0,1 \text{ s}$ , calculer la valeur de l'effort normal de freinage,  $F$ , pendant cette phase de décélération.

## Partie II - Étude de la conception d'un chariot

La conception du système ne permet pas d'obtenir une précision satisfaisante pour la position d'arrêt des chaînes et donc des chariots. La solution choisie est donc d'accepter l'incertitude sur la position d'arrêt des chaînes et d'imposer la position de chaque chariot au niveau des postes de travail par un système d'indexage à vérin pneumatique. L'architecture générale d'un chariot correspond à celle donnée sur la figure 6.

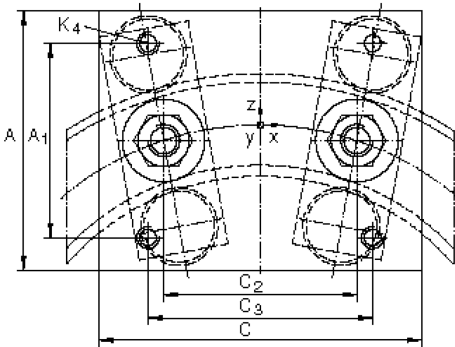
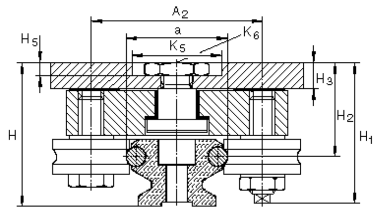
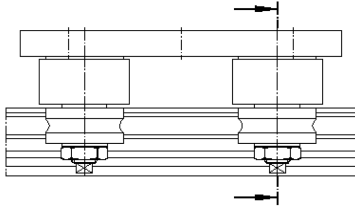


**FIGURE 6 : CHARIOT COMPLET**

Un chariot est constitué :

- d'un chariot INA (figure 7) ;
- de deux amortisseurs (la position de l'un d'entre eux doit être réglable axialement) constitués de blocs de caoutchouc de diamètre 20 mm contenant un insert en acier taraudé  $M8$ . Ces amortisseurs permettent l'entraînement du chariot par les chaînes. Leurs extrémités extérieures sont distantes de 130 mm .
- de deux cylindres presseurs de diamètre 34 mm , revêtus d'élastomère, destinés à la préhension et l'entraînement de la sonde. Ils sont liés au chariot par des liaisons pivot.

L'indexage en position est réalisé par un vérin pneumatique dont l'extrémité de la tige est munie d'un embout conique venant se loger dans un cône de centrage (ou d'indexage) sur le chariot.

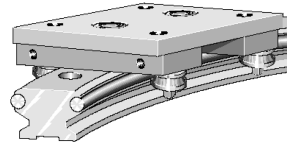
**Figure 7 : chariot à boggies INA****Chariot à boggies INA LFDL 32**

A = 80 mm  
 A1 = 60 mm  
 A2 = 54 mm  
 a = 32 mm

C = 100 mm  
 C2 = 60 mm  
 C3 = 70 mm

K4 = M8  
 K5 = 30 mm  
 K6 = M10

H = 44,5 mm  
 H1 = 43 mm  
 H2 = 29,2 mm  
 H3 = 9 mm  
 H5 = 5 mm



Les axes des liaisons pivot, l'axe du cône de centrage ainsi que les axes des amortisseurs appartiennent au plan médian des galets du chariot INA

1) réaliser la conception :

- du corps du chariot (de conception mécano – soudée, au regard du nombre de chariots à réaliser) ;
- de la liaison du corps avec le chariot INA. La mise en position doit être précise ... ;
- de la liaison pivot de chacun des cylindres presseurs avec le corps ;
- de la liaison des amortisseurs avec le corps.

Le dessin sera réalisé sur les deux pages intérieures d'une copie en deux vues planes minimum.

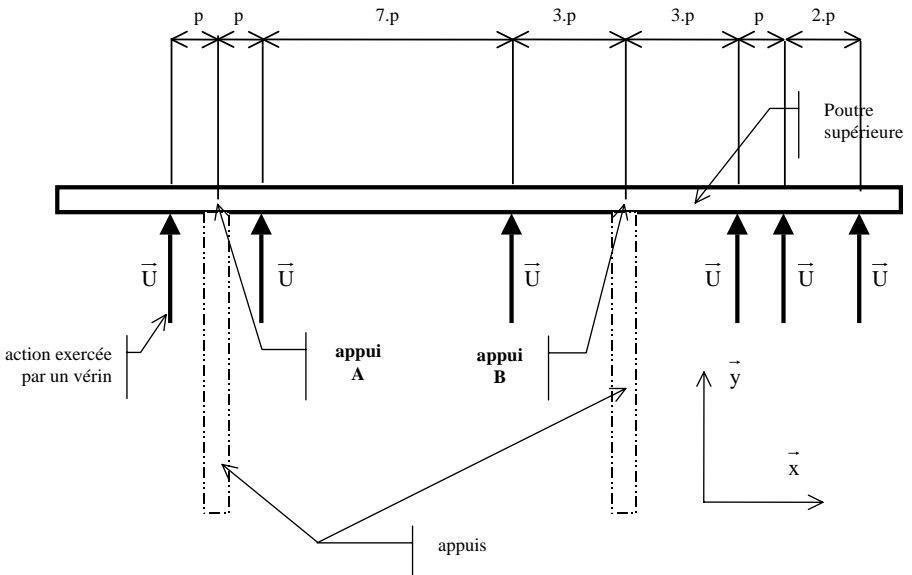
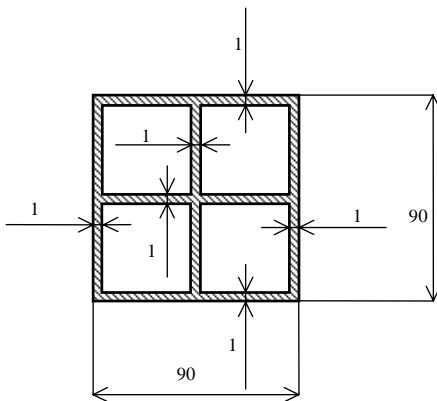
- On fera figurer les divers ajustements.
- Les surfaces du corps ayant fait l'objet d'un usinage après soudage seront **repérées en rouge**.

### *Partie III - Étude du chargement de la traverse horizontale de la machine*

La solution choisie pour garantir une position d'arrêt précise des chariots au niveau des postes de travail est de les indexer à chaque poste par un système à vérin pneumatique.

Les vérins d'indexage sont liés à la poutre supérieure de la machine (figure 2). Le schéma de mise en situation du problème et les positions des vérins d'indexage sont donnés sur la figure 8. On accepte que, pour cette étude, seuls les 6 vérins correspondant aux postes de travail notés 1 à 6 sont utilisés. Ces vérins sont alimentés simultanément sous une pression  $P_{av}$  et chaque vérin exerce une action  $\vec{U} = u \cdot \vec{y}$ , ( $u > 0$ ), sur la poutre supérieure. Cette poutre supérieure, est tubulaire et de forme extérieure carrée. La forme simplifiée de la section droite de la poutre est donnée figure 8.

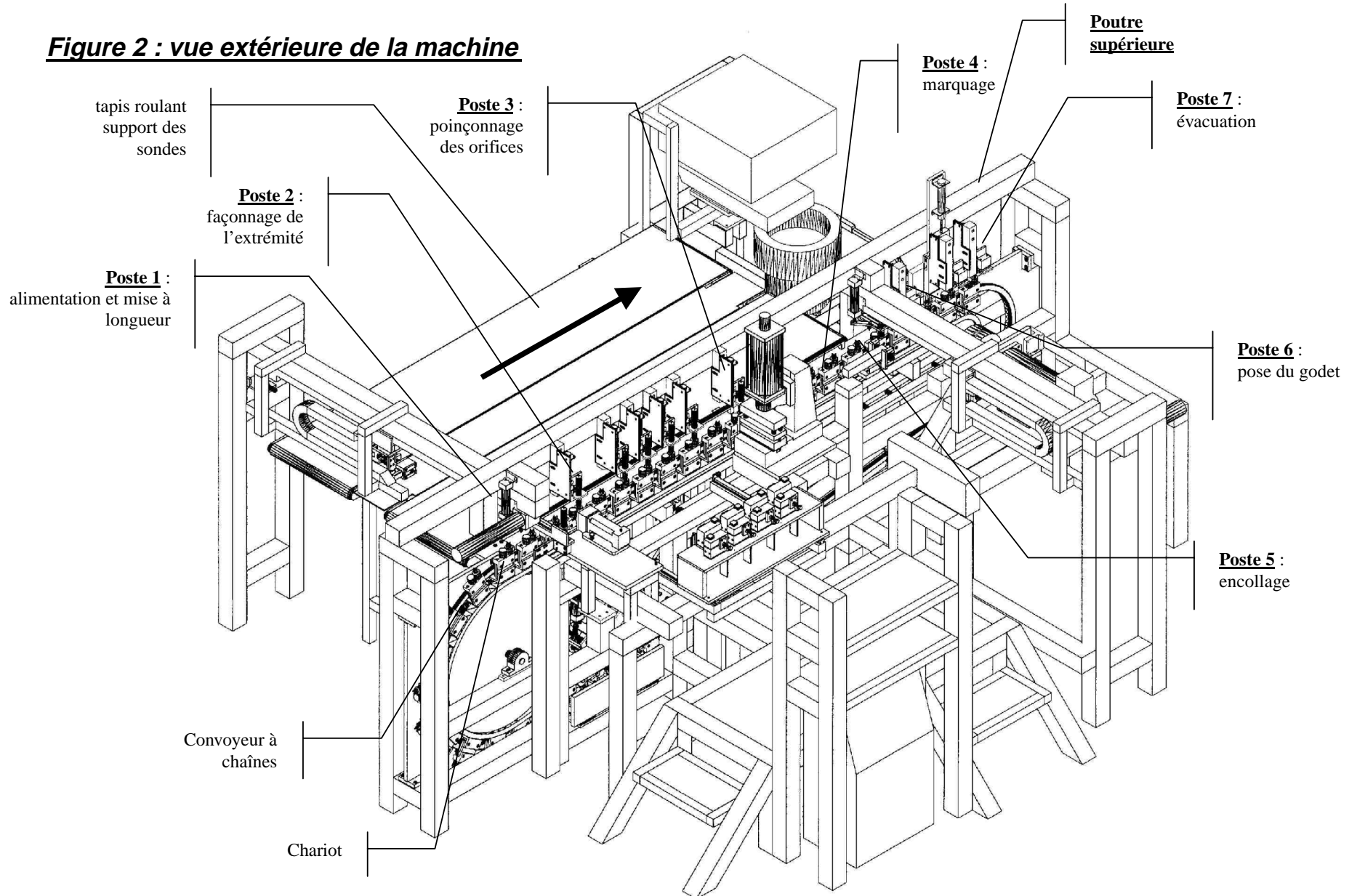
- 1) Exprimer les actions  $\vec{A}$  et  $\vec{B}$  au niveau des deux appuis (nommés  $A$  et  $B$ ) du reste du bâti sur la poutre supérieure en fonction de  $u$  (utiliser  $p = 150$  mm). Le problème est supposé isostatique et les appuis  $A$  et  $B$  ponctuels.
- 2) Tracer le diagramme des efforts tranchants  $T_y$  et des moments de flexion  $M_z$  le long de la poutre en fonction de  $u$ .
- 3) En déduire la position de la section la plus sollicitée.
- 4) Calculer la contrainte normale maximale, notée  $\sigma_{xx_{maxi}}$  dans cette section en fonction de  $u$ .
- 5) En déduire la valeur maximum admissible de  $u$  pour que la contrainte normale maximale  $\sigma_{xx_{maxi}} = 100$  MPa.
- 6) Le diamètre du piston de chaque vérin,  $d_{pv}$ , vaut 40 mm. Calculer la pression maximum admissible,  $P_{av}$ , d'alimentation des vérins.
- 7) Proposer le schéma de câblage de l'alimentation pneumatique d'un des vérins.

**Figure 8 : poutre supérieure****Section droite de la poutre supérieure**


---

••• FIN •••

---

**Figure 2 : vue extérieure de la machine**

**Figure 3 : convoyeur**