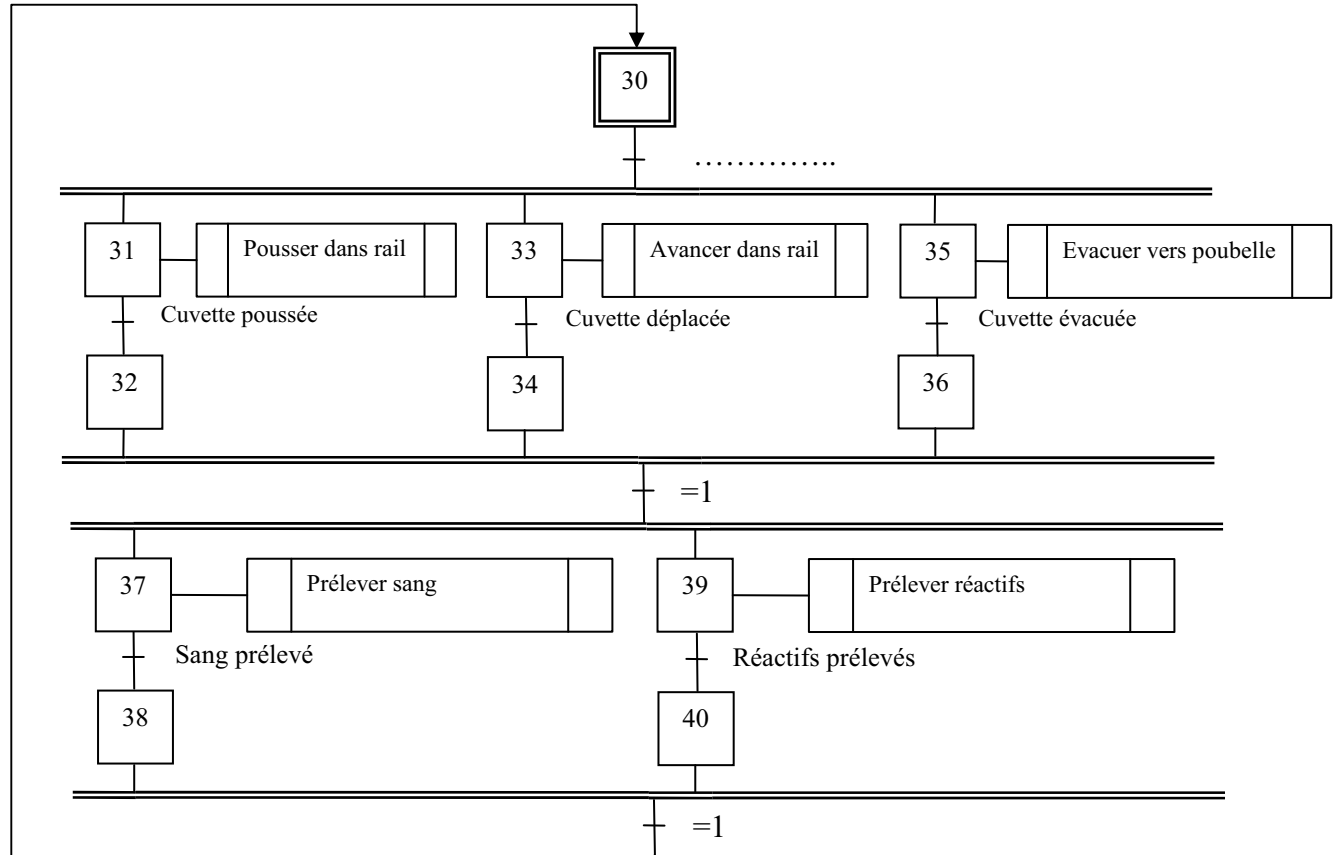
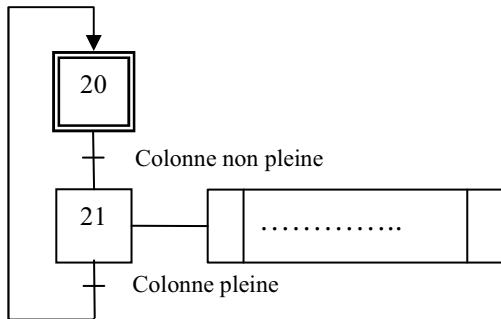
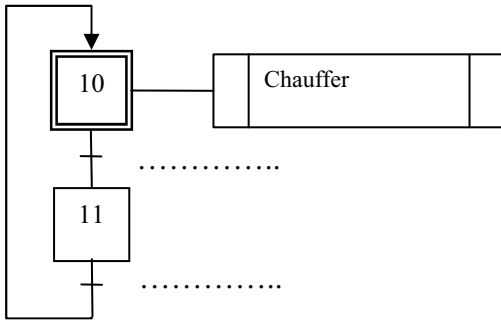
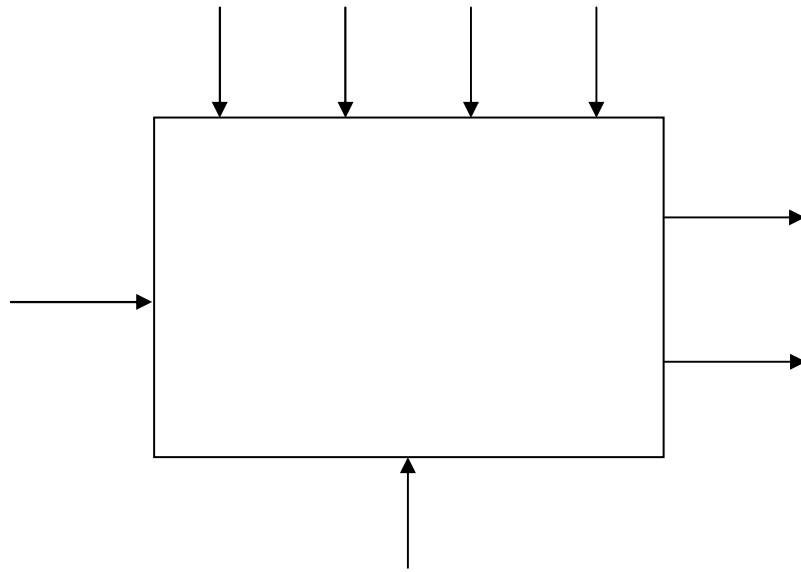


Question Q4



Question Q1



Questions Q18 et Q19

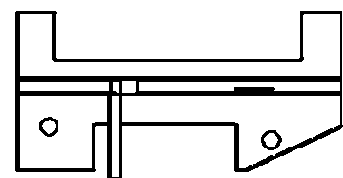
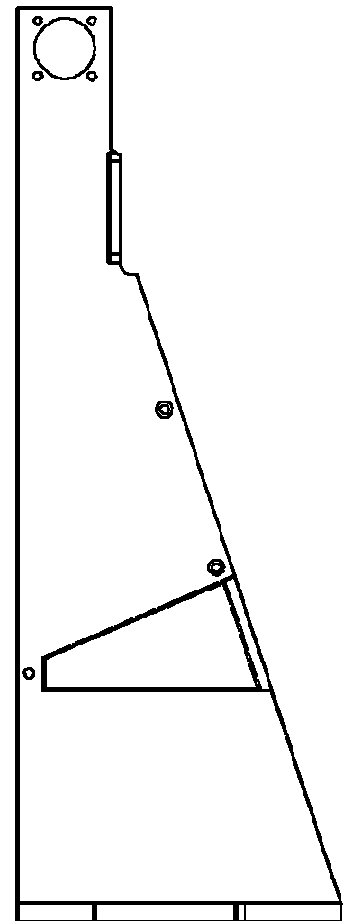
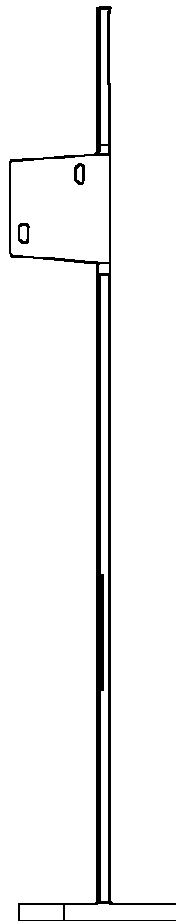
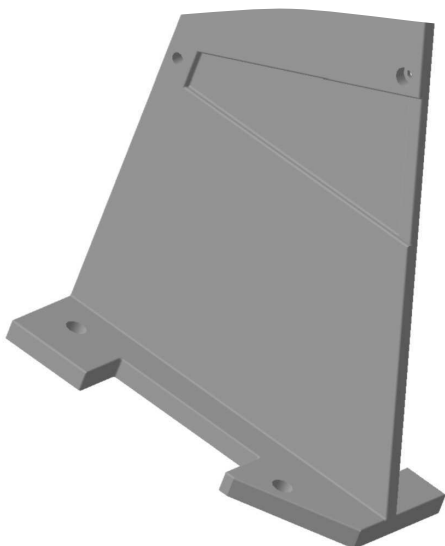
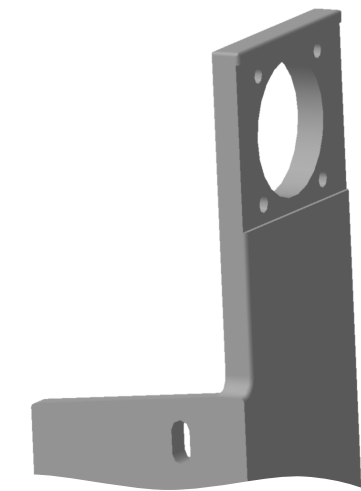
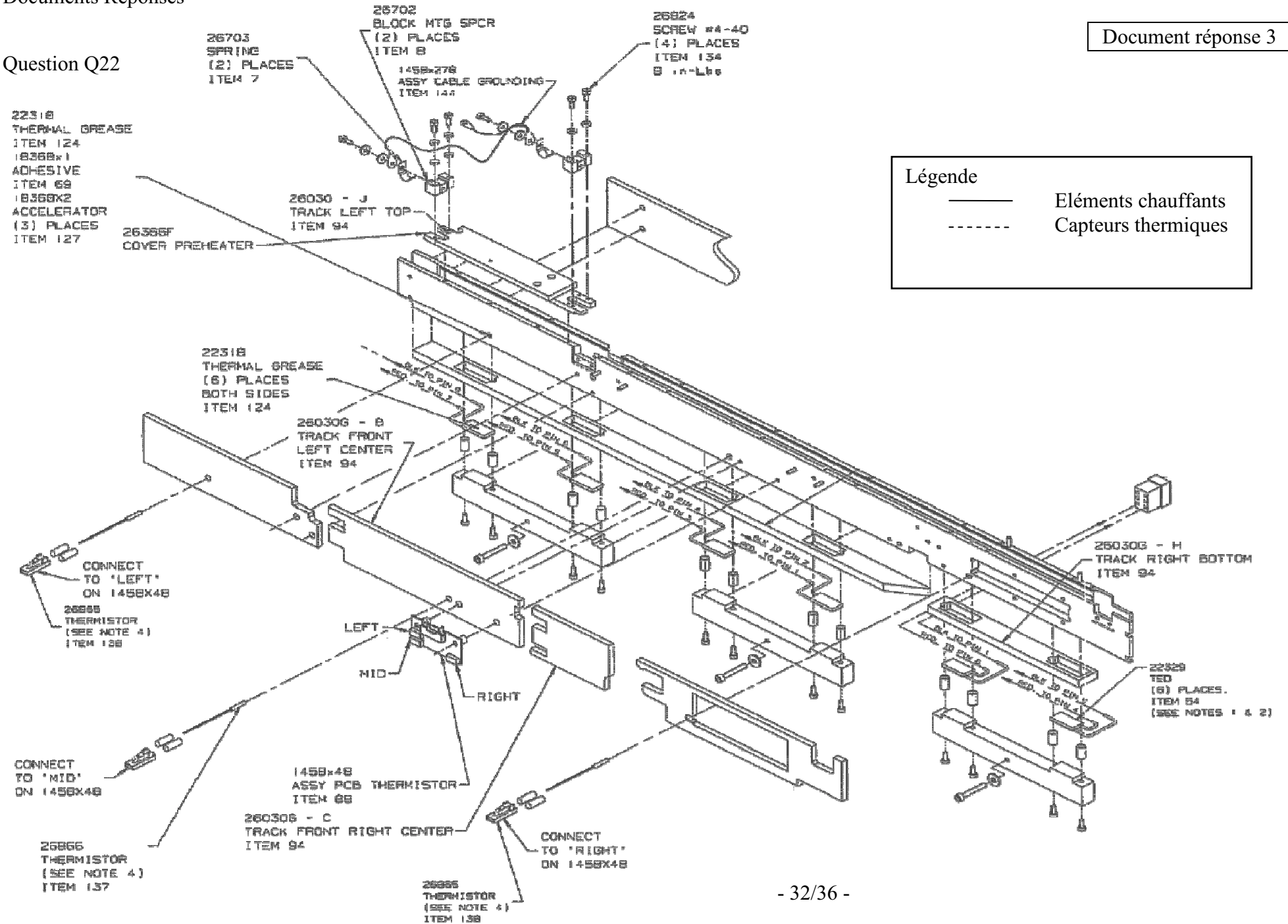


Figure 2-5. Track Assembly 1458x36H (5 of 6)

Question Q22

Document réponse 3

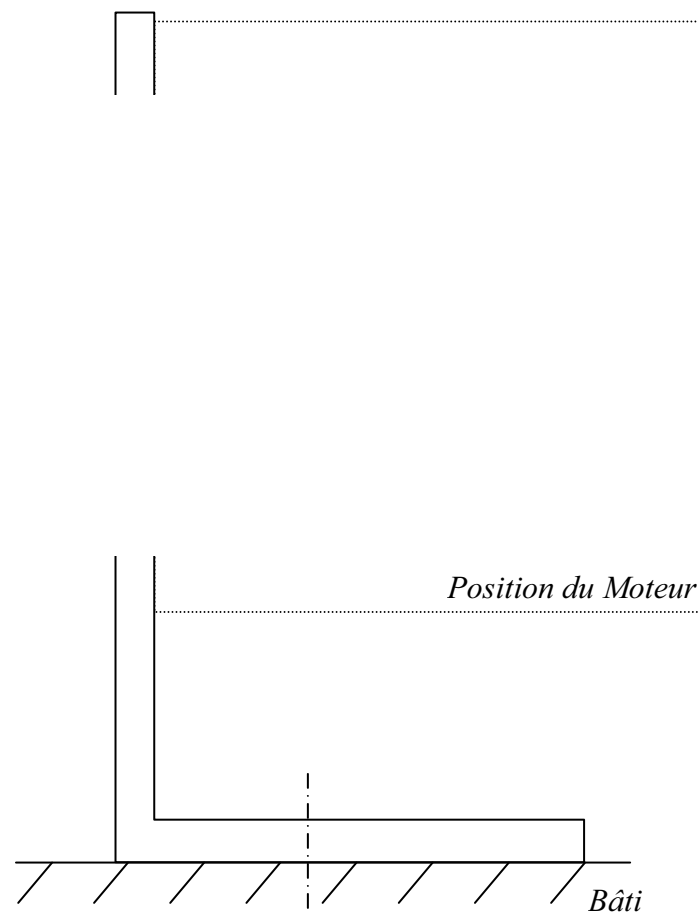
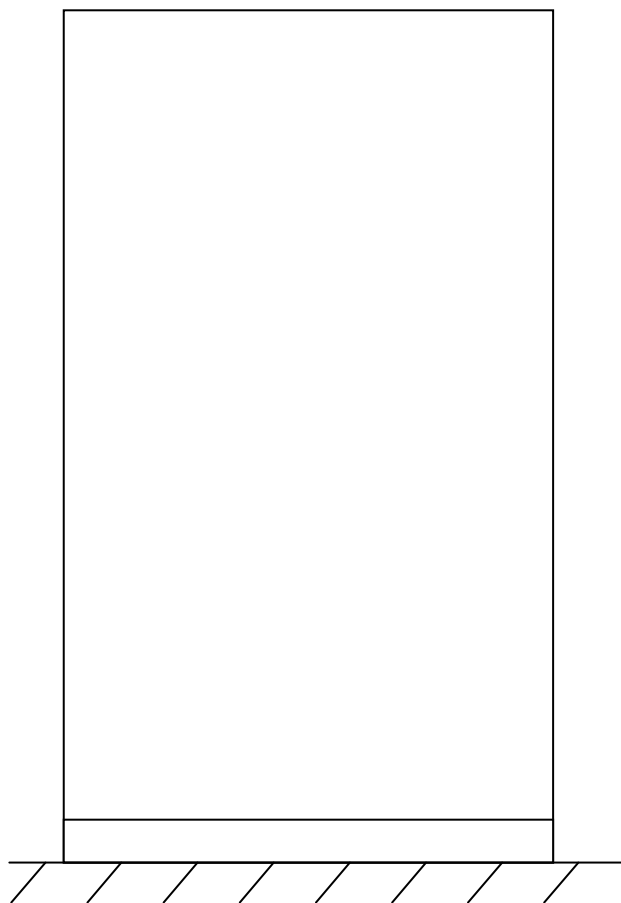


Légende

— Eléments chauffants

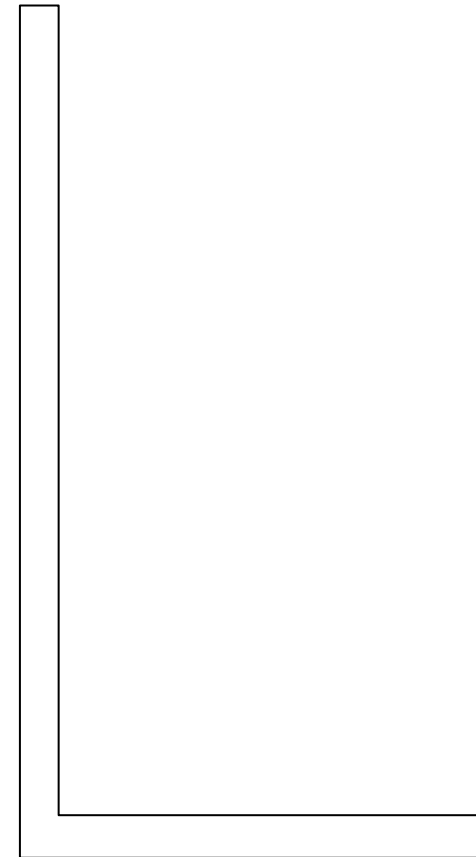
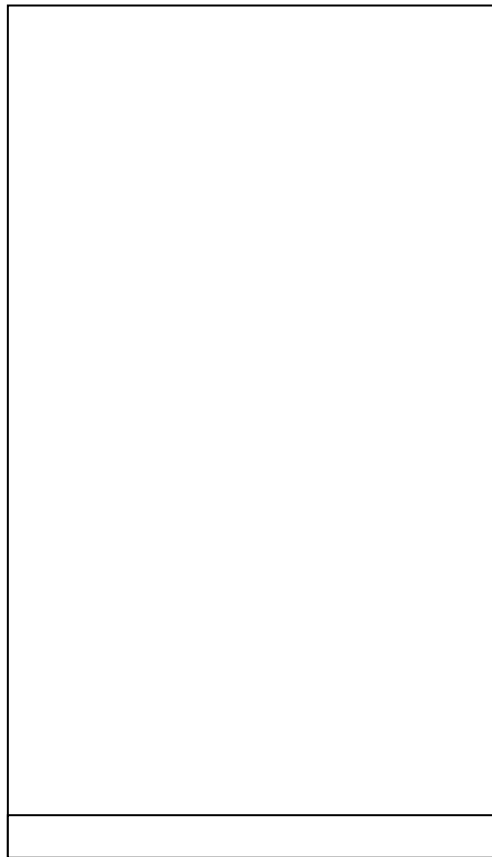
- - - Capteurs thermiques

Question Q53 : Dessin d'ensemble moteur/équerre/bâti



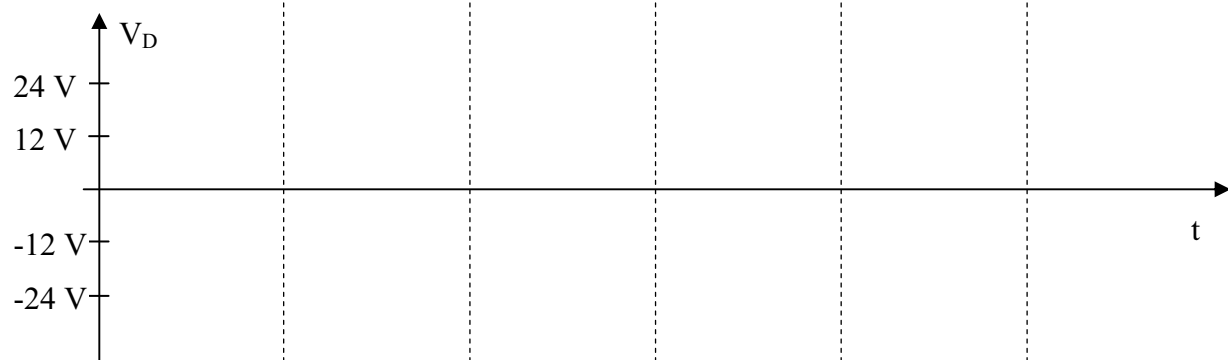
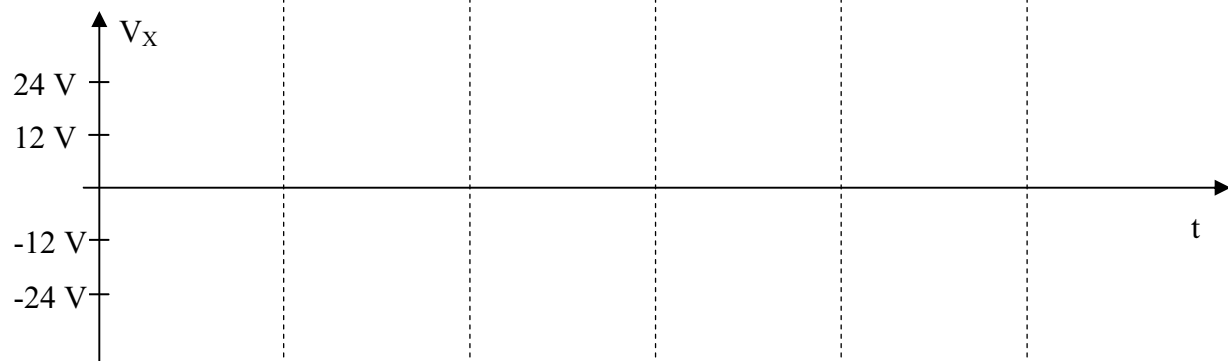
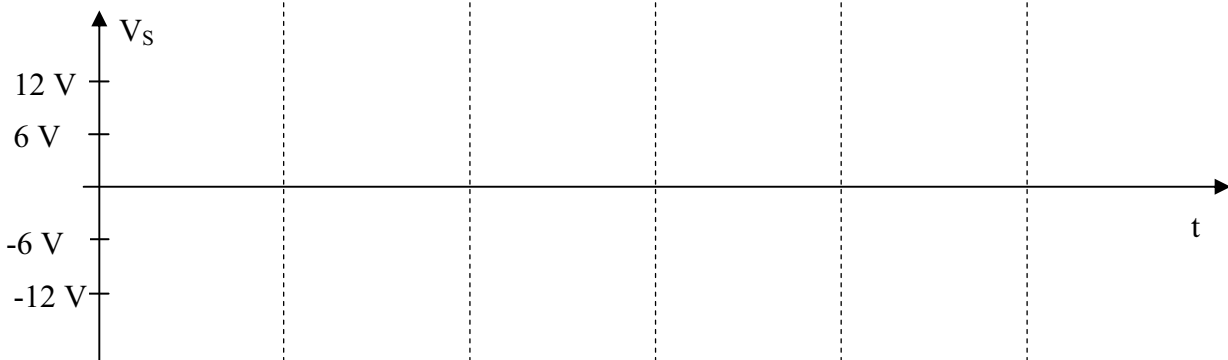
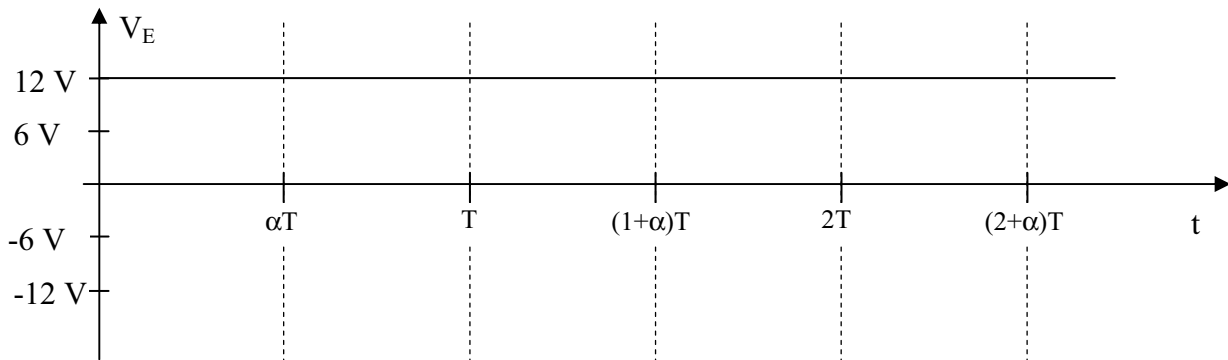
Echelle 1 : 1

Question Q54 : Dessin de définition de l'équerre



Echelle 1 : 1

Question Q65 : Tracer les chronogrammes de V_S , V_X et V_D avec $V_E = 12\text{ V}$ et $\alpha = 50\%$.



Question Q67 : A partir du chronogramme de I_L , tracer les chronogrammes de I_X et I_D .

