

ECOLE NATIONALE DES PONTS ET CHAUSSEES,  
ECOLES NATIONALES SUPERIEURES DE L'AERONAUTIQUE ET DE L'ESPACE,  
DE TECHNIQUES AVANCEES, DES TELECOMMUNICATIONS,  
DES MINES DE PARIS, DES MINES DE SAINT-ETIENNE, DES MINES DE NANCY,  
DES TELECOMMUNICATIONS DE BRETAGNE,  
ECOLE POLYTECHNIQUE (FILIERE TSI)

CONCOURS D'ADMISSION 2002

**EPREUVE DE SCIENCES INDUSTRIELLES**

**Filière : PSI**

**(Durée de l'épreuve : 4 HEURES)**

Sujet mis à la disposition des concours : CYCLE INTERNATIONAL, ENSTIM, INT, TPE-EIVP

*Cet énoncé comporte 18 pages de texte dont 2 pages de documents annexes. Le travail doit être reporté sur une copie de 18 pages distribuée avec le sujet. Pour valider cette copie, chaque candidat doit obligatoirement y inscrire à l'encre, à l'intérieur du rectangle d'anonymat situé en première page, ses nom, prénoms (souligner le prénom usuel), numéro d'inscription et signature, avant même d'avoir commencé l'épreuve.*

*Il est conseillé de lire la totalité de l'énoncé avant de commencer l'épreuve. Si au cours de l'épreuve le candidat repère ce qui lui semble être une erreur d'énoncé, il le signale sur sa copie et poursuit sa composition en expliquant les raisons des initiatives qu'il est amené à prendre.*

*Les questions sont organisées au sein d'une progression logique. Il est donc préférable de les traiter dans l'ordre proposé. Toutefois, ce sujet comporte plusieurs parties indépendantes.*

*L'usage d'ordinateur et de calculatrice est interdit.*

*Les calculs numériques seront faits « à la main » avec une précision de  $\pm 10\%$*

# Systeme Automatique

## de TRANquillisation et de Pilotage

### PRESENTATION DU SYSTEME.



Figure 1

Afin de stabiliser la plate forme du Porte-Avions\* Nucléaire (PAN) Charles de Gaulle, la Direction des Constructions Navales (DCN) de la Délégation Générale pour l'Armement (DGA) a développé le SATRAP : (Système Automatique de TRANquillisation et de Pilotage)

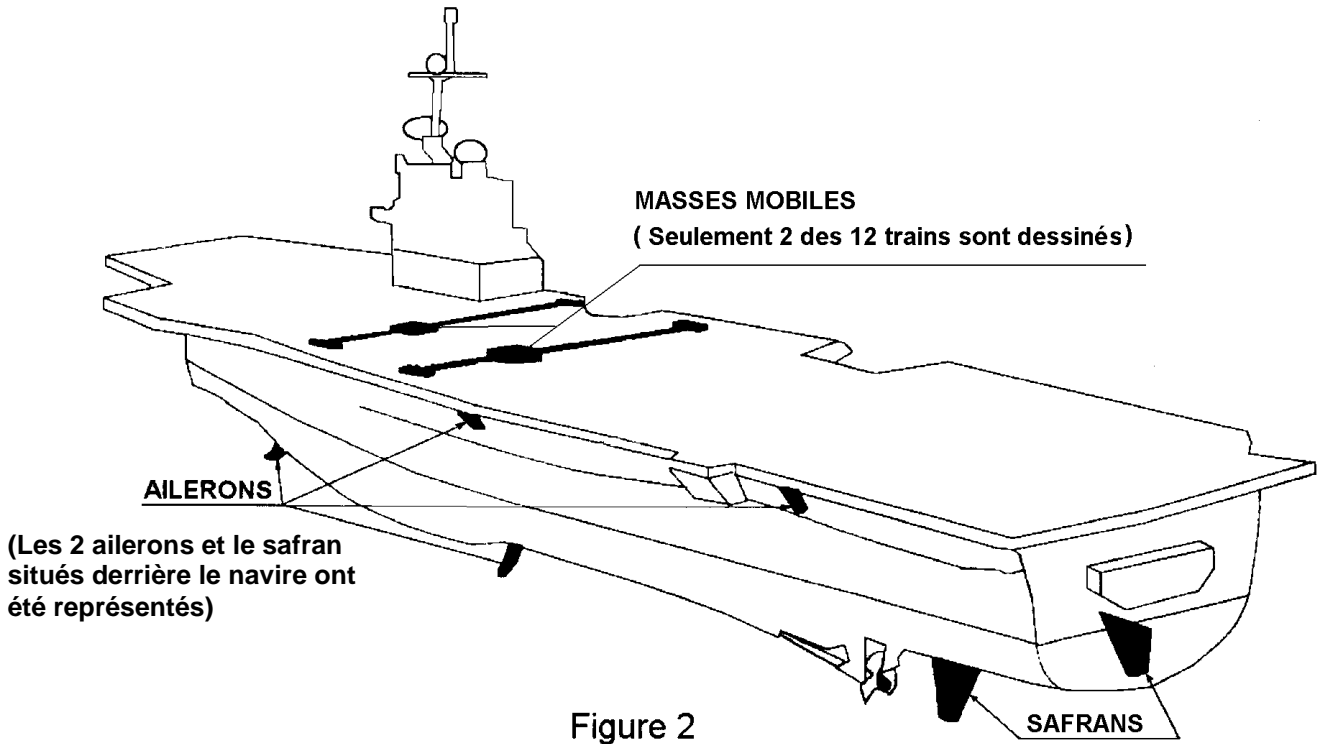
Ce système permet de réduire les mouvements non désirés du navire : le roulis\*, le lacet\* et l'embarquée\*.

Ainsi, le PAN, malgré ses dimensions modérées (40 000 tonnes), dispose d'une capacité de mise en œuvre de l'aviation embarquée sur mer forte équivalente à celle de porte-avions jaugeant 90 000 tonnes.

Cette mise en œuvre nécessite de maintenir le roulis à moins de  $2^\circ$  en route rectiligne ou en giration\* et la gîte\* à moins de  $1.5^\circ$  en route rectiligne.

\* : voir ANNEXE

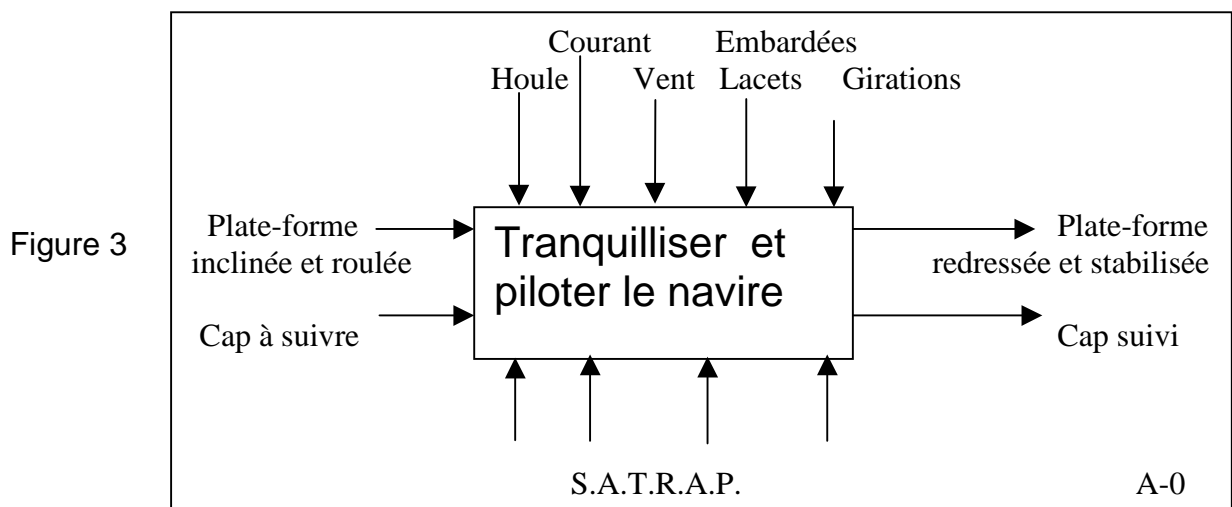
La figure 2 présente la position des principaux éléments constitutifs.



La partie opérative du SATRAP est composée entre autres éléments :

- des 12 trains de masses mobiles du système COmpensation de GITE (COGITE).
- de 4 ailerons\* stabilisateurs.
- de l'appareil à gouverner (safrans\*).

La partie commande du SATRAP : SCC (Système de Commande et de Calcul) est répartie dans différents locaux.



La figure 3 présente la fonction globale du SATRAP

\* : voir ANNEXE

## I ETUDE DU COMPORTEMENT DU NAVIRE.

*Cette étude a pour but d'analyser le système de tranquillisation et de pilotage du navire afin de comprendre son comportement en giration.*

### I.1 ANALYSE FONCTIONNELLE DU DISPOSITIF DE COMPENSATION DE GITE.

Le schéma A0 du document réponse précise les trois fonctions principales du SATRAP :

F1 TRANQUILLISER LES MOUVEMENTS DU PLAN HORIZONTAL : la plateforme est stabilisée des mouvements à haute fréquence (houle\*) par les quatre ailerons latéraux lorsque le PAN navigue à une vitesse suffisante.

F2 PILOTER EN CAP LE NAVIRE : le PAN maintient son cap\*, notamment durant les manœuvres d'apportage, en évitant lacet et embardée, à l'aide de l'appareil à gouverner.

F3 COMPENSER LA GITE DUE AU VENT ET AUX GIRATIONS : la plateforme est redressée, après inclinaison due aux girations du PAN et aux mouvements de faible fréquence, par un appareil de compensation de gîte.

Afin de permettre les travaux de préparation de l'aviation embarquée durant le temps de mise en position du navire face au vent, ce système de compensation de gîte annule l'angle de gîte durant la manœuvre de giration. De plus, il participe à la stabilisation du roulis pour les mouvements de basses fréquences.

Il est constitué :

- d'un ensemble d'acquisition et de traitement SCC connecté à un système de navigation intégré (qui transmet les informations issues des centrales inertielles du bord) et aux capteurs fournissant les mesures de vitesse et de direction du vent.
- de 12 trains indépendants, d'une masse de 22 tonnes chacun, qui se déplacent sur des rails par l'intermédiaire de câbles et de treuils.

#### I.1.1 Identification des interactions entre F1, F2 et F3.

- En vous aidant du glossaire donné en annexe, complétez le schéma A0 de la figure R1 du document réponse.
- Tracez les interactions entre F1, F2 et F3.
- Nommez l'interaction entre F2 et F3 en vous aidant du glossaire donné en annexe.

#### I.1.2 Identification des données et des moyens.

- Complétez le développement A3 de la figure R2 du document réponse en précisant quels sont les éléments qui interviennent pour la réalisation de la fonction F3 du SATRAP (COGITE). Cette fonction F3 est elle-même constituée de deux fonctions secondaires :
  - Calculer le déplacement des masses.
  - Déplacer les masses.

\* : voir ANNEXE

## I.2 ETUDE DES MOUVEMENTS DU NAVIRE

*Cette étude a pour but de préciser le paramétrage utilisé dans la suite de l'étude et de montrer les influences relatives du roulis, du tangage et du lacet sur le taux de rotation du navire.*

Définition des angles et paramétrage de la position du navire.

La position du navire est repérée comme suit (Figure 4) :

$(O; \vec{x}_0, \vec{y}_0, \vec{z}_0)$  : repère 0 : galiléen  
 $(G; \vec{x}, \vec{y}, \vec{z})$  : repère N : lié au navire

Psi ( $\Psi$ ) : angle de lacet.  
Thêta ( $\theta$ ) : angle de tangage.  
Phi ( $\varphi$ ) : angle de roulis.

A : Position des capteurs de mesure du vent.  
G : Centre de gravité du navire.  
H : Point de calcul du torseur des actions hydrodynamiques.  
P : Point central du torseur de propulsion.

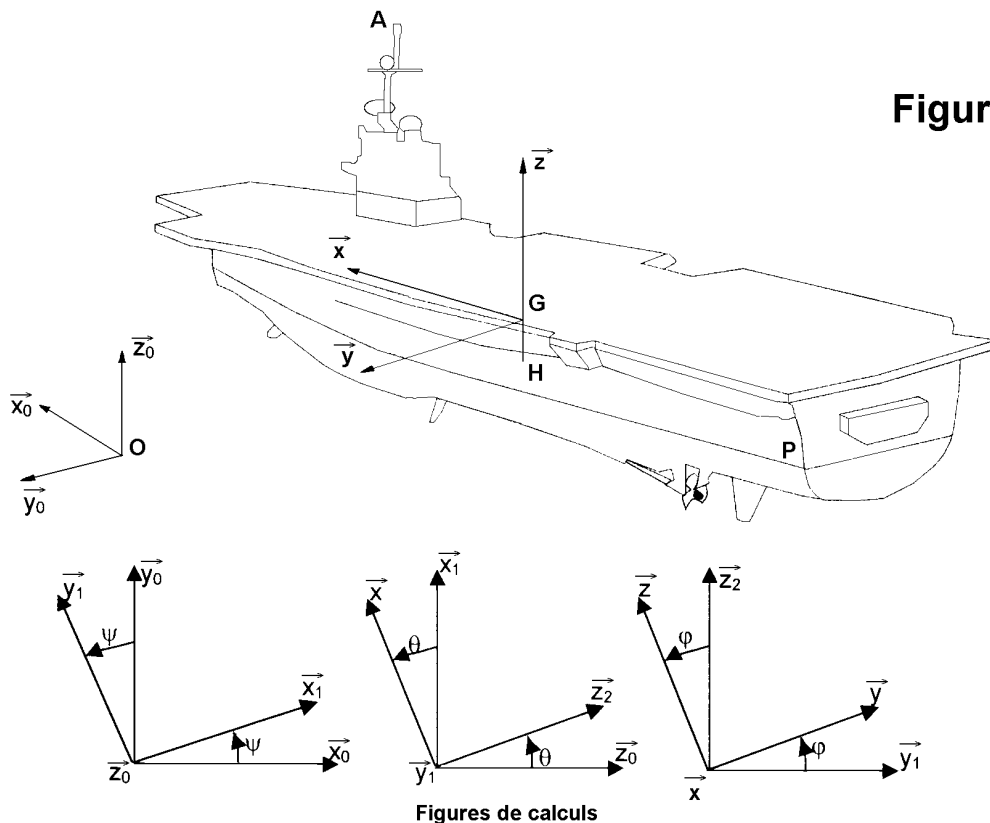


Figure 4

### I.2.1 Détermination de $\vec{\Omega}_{N/0}$ .

- Déterminez  $\vec{\Omega}_{N/0}$  dans la base N.

\* : voir ANNEXE

**I.2.2** Justification d'une étude du comportement du navire en giration :  
détermination de la vitesse et de la direction du vent réel :  $\overrightarrow{V(A,V/0)}$

Pour lancer ou récupérer ses avions le navire se place face au vent réel (une des deux catapultes est située dans l'axe du navire), il est donc nécessaire de déterminer la direction de ce vent réel avant le début de la giration.

Deux capteurs (girouette et anémomètre) permettent de déterminer le vecteur  $\overrightarrow{V(A,V/N)}$  vitesse du vent apparent par rapport au navire. Cette vitesse possède une norme de 10 m/s et est dirigée du Sud au Nord pour l'étude proposée.

La vitesse du point G du navire dans son mouvement par rapport à R0 :  $\overrightarrow{V(G,N/0)} = 10.\vec{x}$  (m/s) est connue.

Pour cette question on se place dans le cas du système GOGITE en action et d'une mer suffisamment calme pour avoir :  $\phi = \theta = 0$  et  $\dot{\phi} = \dot{\theta} = 0$

$$\overrightarrow{\Omega(N/0)} = \begin{bmatrix} 0 \\ 0 \\ -0.1 \end{bmatrix}_N \text{ (rd/s)}, \text{ on donne : } \overrightarrow{GA} = \begin{bmatrix} 60 \\ -15 \\ 40 \end{bmatrix}_N \text{ (m)},$$

- Déterminez la vitesse :  $\overrightarrow{V(A,N/0)}$ .

- Tracez, sur la figure R3, le vecteur vitesse  $\overrightarrow{V(A,N/0)}$  et déterminez graphiquement le vecteur vitesse du vent réel  $\overrightarrow{V(A,V/0)}$ .

### I.3 COMPORTEMENT DU NAVIRE EN GIRATION.

Ces questions mettent en évidence l'existence d'un couple de redressement « naturel » du navire en cas de gîte malgré la position relative des points C et G.

#### I.3.1 Etude du couple de redressement.

Hypothèses :

- L'influence de la poupe\* et de la proue\* du navire est considérée comme négligeable pour l'étude du couple de redressement. Le problème est donc considéré comme plan (G ;YZ).
- Le navire est considéré au repos par rapport au repère 0.
- Points caractéristiques :
  - C : centre de gravité de l'eau déplacée.
  - G : centre de gravité du navire.
  - I : Intersection de l'axe z du navire avec la surface de l'eau.
  - K : métacentre\* du navire.

\* : voir ANNEXE

- Tracez sur la figure R4 la résultante  $\vec{P}$  du torseur d'action de pesanteur ainsi que la résultante  $\vec{E}$  du torseur d'action de l'eau sur le navire.
- Déterminez  $\vec{E}$  en fonction de  $\mu$  : masse surfacique de l'eau par unité de longueur du navire,  $\mu = \frac{M}{L.h}$

avec M : masse du navire  
L : largeur de la coque  
h : hauteur d'enfoncement du navire  
Nota : les arrondis de la coque sont négligés.

Sous l'effet de l'action de la pesanteur, de l'action de l'eau sur le navire et d'un couple  $C.x$ , porté de l'extérieur sur le navire, celui-ci est en équilibre par rapport au repère 0 pour un angle  $\varphi$  non nul (Figure R5).

- Expliquez pourquoi la position du point I n'a pas variée.
- Le navire étant à l'équilibre, l'eau exerce un couple  $C_r$ , couple de redressement, qui s'oppose à C. Pour déterminer ce couple, tracez sur la figure R5 les **actions précédentes** ainsi que celles appliquées en G1 et G2 qui résultent de la modification du « volume » d'eau déplacée.

- Déterminez, pour  $\varphi$  petit :  $C_r$  en fonction de M, g, L, h, b et  $\varphi$ .
- Avec g = accélération de la pesanteur  
 $b = \overrightarrow{CG}.z$

La position du métacentre\* est donnée par  $\overrightarrow{GK} = k.z$ .

- Exprimez k en fonction de L, h et b.
- Montrez ainsi que k est indépendant de  $\varphi$ .

Application numérique : L = 40 m , h = 10,8 m , b = 10 m

- Déterminez la relation vérifiée par L, b et h pour que le bateau soit stable.

### 1.3.2 Etude du comportement du navire en giration sans COGITE.

*But de l'étude : Vérifier si la gîte prise par le navire est compatible avec la mise en œuvre de l'aviation embarquée.*

Utilité de la manœuvre :

Afin de récupérer ses avions en se plaçant face au vent réel, le navire effectue un virage de rayon R autour du point O avec une vitesse angulaire  $\dot{\Psi}$  constante (Figure 5).

\* : voir ANNEXE

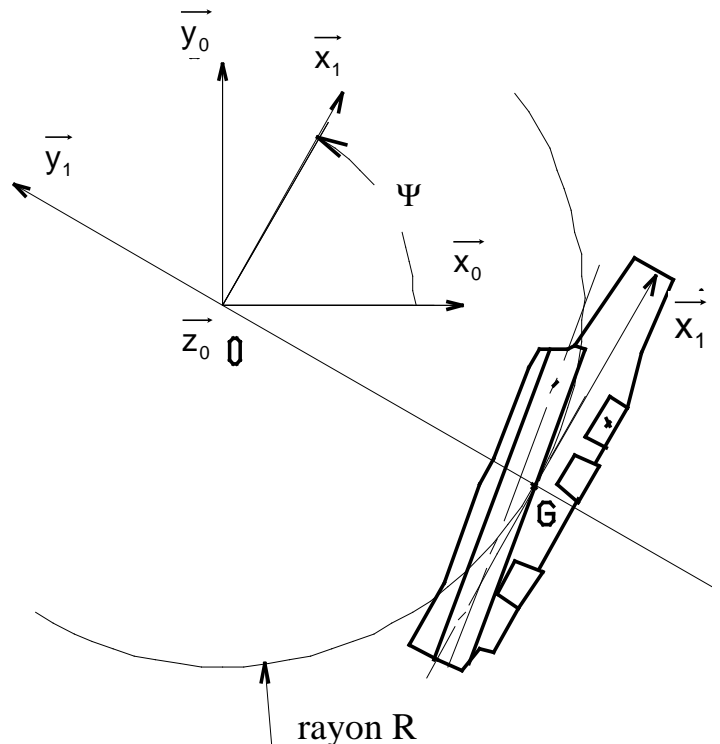


Figure 5 : PAN en giration

A cette occasion le navire va gîter (la gîte représente l'inclinaison du navire autour de l'axe Gx. Elle évolue très lentement).

Pour cette question, nous nous plaçons en régime établi et considérons que l'inclinaison est constante.

$$\vec{OG} = -R.y\vec{1}$$

Hypothèses :  $\dot{\varphi} = \dot{\theta} = 0$ ,  $\ddot{\varphi} = \ddot{\theta} = 0$ ,  $\theta = 0$ .

Efforts sur le navire :

$$\text{Pesanteur : } \{T_{T \rightarrow N}\}_G = \begin{Bmatrix} -Mg.z\vec{0} \\ \vec{0} \end{Bmatrix}$$

$$\text{Efforts hydrodynamiques : } \{T_{E \rightarrow N}\}_H = \begin{Bmatrix} \vec{R}_{E \rightarrow N} \\ \vec{M}_{E \rightarrow N} \end{Bmatrix}_H = \begin{Bmatrix} R_x & M_{hx} \\ R_y & M_{hy} \\ R_z & M_{hz} \end{Bmatrix}_{(x,y,z)}$$

avec  $\vec{GH} = -\lambda.z\vec{z}$  ( $\lambda$  : constante positive)

$$\text{Efforts de propulsion : } \{T_{P \rightarrow N}\}_p = \begin{Bmatrix} F & 0 \\ 0 & 0 \\ 0 & 0 \end{Bmatrix}_{(x,y,z)} \quad \text{avec } \vec{GP} = -\lambda.z\vec{z} - \frac{L_0}{2}.x\vec{x}$$

(voir la figure 4)

Un modèle de la matrice d'inertie est donné par :  $I(G) = \begin{bmatrix} A & 0 & 0 \\ 0 & B & 0 \\ 0 & 0 & C \end{bmatrix}_{(x,y,z)}$

- Ecrivez, dans la base N, les six équations du principe fondamental de la dynamique appliqué au navire dans le cas où le système COGITE est supposé non installé (0 : repère galiléen), identifiez celles qui sont utiles à la résolution du problème.

- Calculez  $\varphi$  ( $\varphi$  sera supposé petit), on pose  $M_{hx} = -M.g.k.\sin \varphi$ . Vérifier que l'angle de gîte  $\varphi > 2^\circ$ , et donc que la plate-forme du PAN est trop inclinée pour permettre les manœuvres de roulage durant la giration.

$M = 45 \cdot 10^6 \text{ kg}$ ,  $B = 2 \cdot 10^{11} \text{ m}^2 \text{ kg}$ ,  $C = 4 \cdot 10^{11} \text{ m}^2 \text{ kg}$ ,  $\lambda = 6 \text{ m}$ ,  $\Psi = 0,03 \text{ rd/s}$ ,  $R = 500 \text{ m}$

### I.3.3 Etude du comportement du navire en giration avec COGITE.

On suppose dans cette question que le système COGITE est installé et que l'influence de ce système se réduit à l'existence d'une masse  $M_m$  ( $264 \cdot 10^3 \text{ kg}$ ) supposée ponctuelle, **fixe par rapport au navire** et positionnée en Q :  $\vec{GQ} = q\vec{y}$

On considère  $q$  très petit devant  $R$ .

Le navire vire maintenant parfaitement à plat :  $\varphi = 0$ .

- Ecrivez les six équations du PFD appliqué à l'ensemble {masse+navire}, identifiez celles qui sont utiles à la résolution du problème.

$$\{T_{E \rightarrow N+m}\} = \begin{Bmatrix} \vec{R}_{E \rightarrow N+m} \\ \vec{M}_{E \rightarrow N+m} \end{Bmatrix}_H = \begin{Bmatrix} R_{mx} & M_{mhx} \\ R_{my} & M_{mhy} \\ R_{mz} & M_{mhz} \end{Bmatrix}_{(x,y,z)} \quad \text{avec } M_{mhx} = -(M+M_m).g.k.\sin \varphi.$$

- Déterminez la vitesse maximale du navire  $V_m$  compatible avec l'obtention d'un pont d'envol parfaitement horizontal,  $q$  évoluant entre  $-q_0$  et  $+q_0$  et le bâtiment effectuant une giration de rayon  $R$ .

- Vérifiez que cette vitesse est compatible avec la vitesse d'évolution du PAN, soit 6 m/s avec  $q_0 = 16$  m et  $R = 500$ m.

## II ETUDE DU SYSTEME DE COMMANDE ET DE CALCUL

*Cette étude a pour but d'analyser le système de commande du COGITE et, en particulier, d'étudier le découplage des chaînes de commandes « trains » et « ailerons ».*

### II.1 STRUCTURE DE LA COMMANDE DE ROULIS.

La structure de commande du SATRAP (limitée au mouvement de roulis) est donnée par la figure 6.

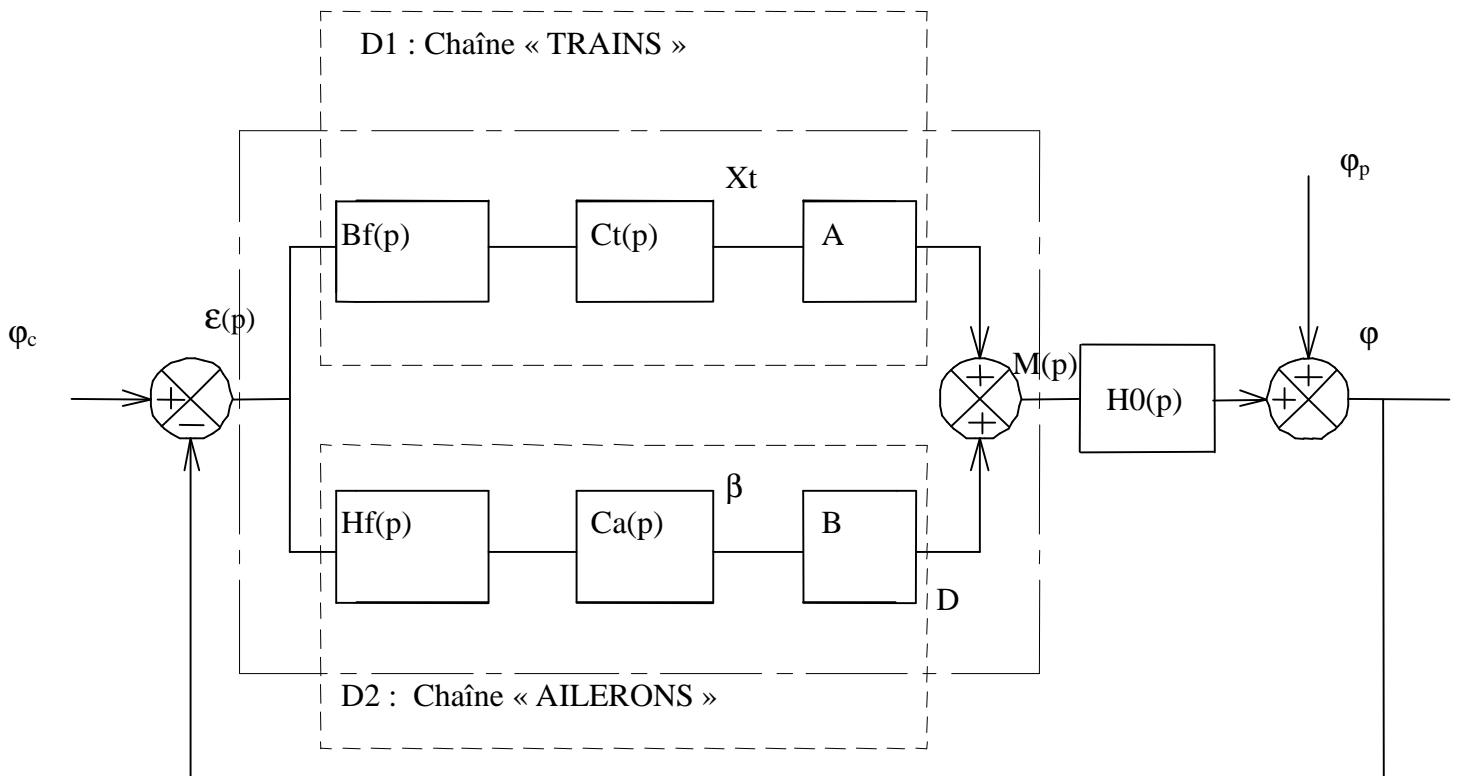


Figure 6



Bf(p) : Filtre « basses fréquences ».

$$Bf(p) = \frac{1}{1 + 200p + 100p^2}$$

Hf (p) : Filtre « hautes fréquences ».

$$Hf(p) = \frac{1}{1 + 0.2p + 0.0625p^2}$$

Ct(p) : Correcteur « trains ».

$$Ct(p) = K \cdot \frac{1+p}{p}$$

Ca(p) : Correcteur « ailerons ».

$$Ca(p) = 0.3p$$

A : Coefficient d'efficacité des trains.

$$A = 0.0005$$

B : Coefficient d'efficacité des ailerons.

$$B = 20$$

H0(p) : Fonction de transfert du bateau (axe du roulis) :  $H0(p) = \frac{1}{1 + 0.8p + 4p^2}$

Avec :  $X_t$  : Position des trains.

$\beta$  : Angle de braquage des ailerons.

M : Moment résultant de l'action des deux chaînes.

$\varphi_p$  : Angle de perturbation.

La chaîne D1 représente la commande des trains.

La chaîne D2 représente la commandes des ailerons.

D : Chaîne « complète ».

### II.1.1 Etude du bloc D(p).

- Déterminez littéralement la fonction de transfert du bloc D(p) représentant le contenu du rectangle en traits mixtes fins en fonction de Bf(p), Ct(p), A, B, Hf(p), Ca(p).

$$D(p) = \frac{M(p)}{\varepsilon(p)}$$

### II.1.2 Etude de la loi d'entrée-sortie.

- Déterminez littéralement la loi d'entrée-sortie :  $\varphi = f(\varphi_c, \varphi_p)$  sans développer D(p).

### II.1.3 Etude de la stabilité.

- Expliquez pourquoi l'étude de la stabilité du système avec perturbation est équivalente à celle du système non perturbé.

Dans la suite du problème, cette perturbation sera négligée.

### II.1.4 Etude des filtres.

- Calculez en rd/s les pulsations propres non amorties des fonctions de transfert Bf(p) et Hf(p), soit respectivement  $\omega_b$  et  $\omega_h$ .

- Tracez (Figure R6) les courbes asymptotiques d'amplitude de Bode des deux filtres :  $B_f(p)$  et  $H_f(p)$ .
- Indiquez sur la courbe les bandes passantes à  $-6\text{db}$ .

## II.2 ETUDE DE LA COMMANDE DES TRAINS.

Dans cette étude, l'action des ailerons est considérée comme nulle et le système se réduit à :

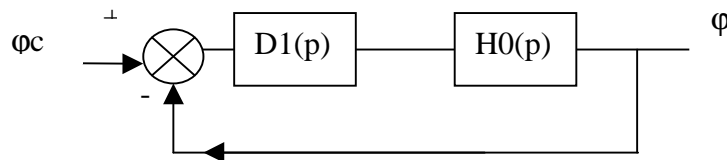


Figure 7

### II.2.1 Etude du correcteur.

- Donnez la nature du correcteur  $C_t(p)$ .
- Justifiez sa position dans la chaîne (Figure 6).

### II.2.2 Etude de la stabilité de la chaîne train.

- Déterminez la FTBO et la FTBF.

La courbe de Black de  $D1(p).H0(p)$  est donnée sur le document réponse (pour  $K=1$ ) (Figure R7).

- Déterminez la marge de phase. Que pensez vous de la valeur trouvée ?
- Déterminez le gain  $K$  en décibels correspondant à un réglage optimum.
- Quelle sera la nouvelle marge de phase après ce réglage ?

## II.3 ETUDE DE LA COMMANDE DES AILERONS.

Dans cette étude l'action des trains est considérée comme nulle et le système se réduit à :

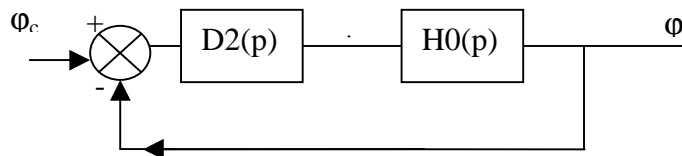


Figure 8

### II.3.1 Tracé des courbes de Bode.

- Par le tracé (Figure R8) des courbes asymptotiques de Bode de  $H_f(p)$ ,  $C_a(p)$ ,  $B$  et de  $H0(p)$ , déterminez le tracé approximatif (squelette) de  $D2(p).H0(p)$  en employant une couleur différente pour chaque tracé.

Par exemple :

Hf(p)	:	bleu
Ca(p)	:	vert
B	:	rouge
HO(p)	:	noir
D2(p).HO(p)	:	pointillé noir

On donne :  $\log(0.3) = -0.52$   
 $\log(20) = 1.3$

- Tracez **approximativement** la courbe de D2(p).HO(p).
- Déterminez approximativement la marge de gain, **indiquez** la sur le graphique précédent.

### II.3.2 Choix d'une étude séparée.

- Justifiez le choix d'une étude séparée pour les chaînes « trains » et « ailerons ».
- Indiquez laquelle des chaînes « trains » ou « ailerons » agit en cas de :

- Houle\*.
- Roulis (pulsation propre du navire selon l'axe de roulis).
- Giration.
- Gîte.

### II.3.3 Réponse à un échelon de position.

La FTBF de la chaîne « ailerons » se décompose en :

$$FTBF = -\frac{p}{p+1.8} + \frac{p}{p+1.5} - \frac{p(1.47+0.1p)}{p^2+1.4p+14.49}$$

Dans le cadre des essais permettant de déterminer si le bâtiment est apte au service actif, il est prévu des tests de redressement du navire pour la chaîne « ailerons ».

Devant la complexité évidente d'entrer une perturbation physique sous la forme d'un angle de gîte à l'ensemble du navire, il a été décidé d'agir par logiciel en entrant une consigne  $\varphi_c$  correspondant à un échelon de position.

- Déterminez la réponse à cet échelon.
- Commentez le résultat obtenu (valeur à l'infini, etc...)
- Sans parler de hautes ou de basses fréquences, expliquez la différence de mode d'action entre les chaînes « trains » et « ailerons » ?

### III ETUDE DE LA PARTIE MECANIQUE DU COGITE.

Cette étude a pour but le pré-dimensionnement et le choix des actionneurs et capteurs utilisés dans un train de masses.

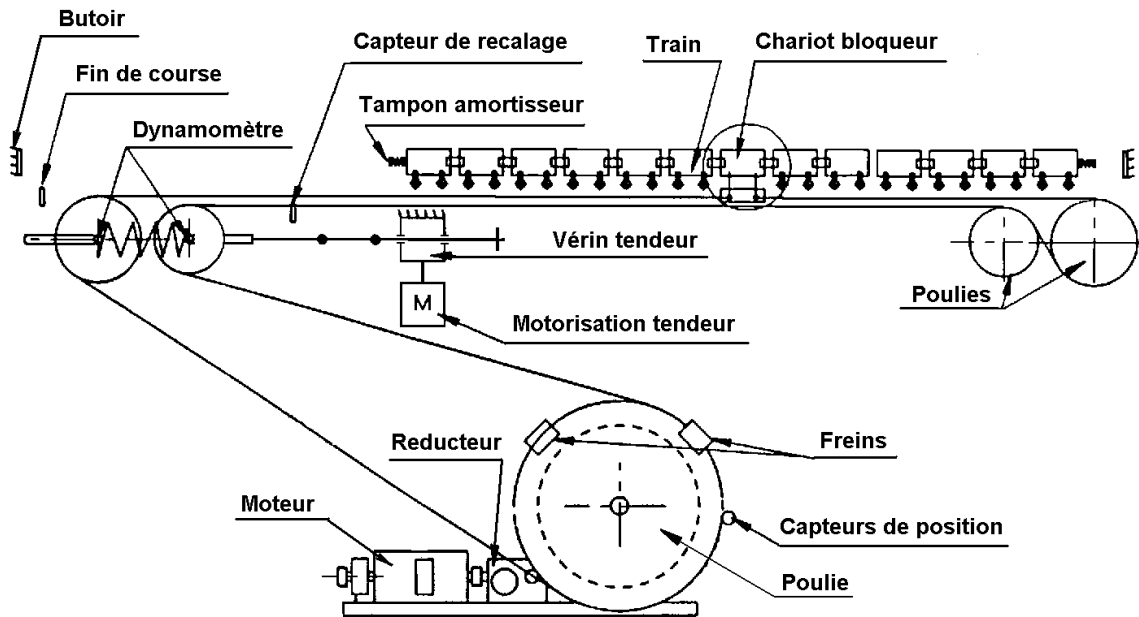


Figure 9 : Partie opérative du GOGITE.

La partie opérative du cogite est constituée de 12 trains de 12 chariots à quatre roues (masse d'un train :  $M_t = 22$  tonnes, inertie des roues négligeable) pouvant se déplacer sur la largeur du navire ( $\pm 16$ m).

Chaque train est entraîné par un moteur électrique (moment d'inertie négligeable) relié à un réducteur (rapport de réduction  $\frac{\omega_p}{\omega_m} = n$ ), lui-même accouplé à une poulie (rayon  $r$ , moment d'inertie  $J_p$ ), tournant à une vitesse  $\omega_p$ , entraînant le câble.

Deux freins permettent l'arrêt des masses.

Le navire est supposé immobile et horizontal par rapport au repère 0.

#### III.1 CONSTITUANTS DE LA PARTIE OPERATIVE.

##### III.1.1 Identification des constituants.

- En utilisant le schéma Figure 9, identifiez les différents constituants de la partie opérative : actionneurs, capteurs et effecteurs, présentez une liste séparée pour chaque type de constituant et précisez leur fonction dans le système.

### III.2 RECHERCHE DU MOMENT D'INERTIE EQUIVALENT.

#### III.2.1 Energie cinétique galiléenne.

- En prenant une vitesse de déplacement des masses égale à  $V_0$ , déterminez l'énergie cinétique galiléenne de l'ensemble d'un train {poulie + masses} (la masse du câble est négligée ainsi que les inerties des petites poulies) en fonction de  $\omega_m, n, M_t, J_p, r$ .

#### III.2.2 Moment d'inertie équivalent .

- En déduire le moment d'inertie équivalent  $J_{eq}$  du point de vue du moteur.

### III.3 CALCUL DE LA PUISSANCE.

La loi de vitesse du déplacement des trains est donnée par la figure 10

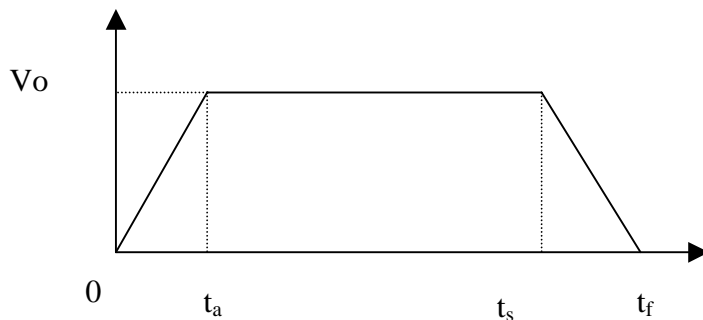


Figure 10

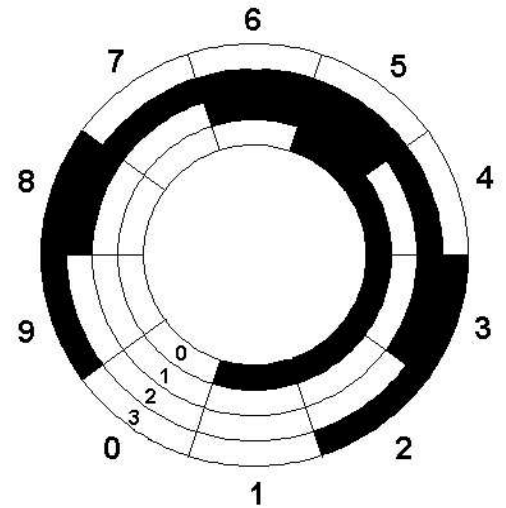


Figure 11

#### III.3.1 Calcul de la puissance.

- Déterminez la puissance galiléenne **maximale** fournie par le moteur pendant la phase de démarrage (les résistances aux roulements et aux frottements sont négligées).

### III.4 CONTROLE DE LA POSITION DES TRAINS.

Afin de contrôler chaque 1/10 de tour, un ensemble de trois détecteurs lit 4 pistes angulaires adjacentes situées sur la poulie (noir = 1, blanc = 0) (Figure 11).

Ces trois détecteurs :  $A(a_0, a_1, a_2, a_3)$  ,  $B(b_0, b_1, b_2, b_3)$  et  $C(c_0, c_1, c_2, c_3)$  sont formés de quatre cellules photoélectriques.

Par exemple :  $a_0, b_0, c_0$  lisent la **même** piste. La valeur des bits  $d_i$  du détecteur de position  $D(d_0, d_1, d_2, d_3)$  se construit à la **majorité** des valeurs des bits  $a_i, b_i$  et  $c_i$  des détecteurs A, B et C.

Ce système permet au calculateur de gérer les aléas de passage d'une position à une autre et de faciliter la maintenance du système.

En cas de désaccord sur un bit en position  $i$ , le bit  $e_i$  d'un mot  $E (e_0, e_1, e_2, e_3)$  est placé à 1.

### III.4.1 Etude de la précision de la mesure.

La poulie d'entraînement des câbles a un rayon de 0.795 m.

- Combien de tours correspondent à un déplacement d'un train de 32 m ?
- Quelle sera alors la précision de la mesure ?

### III.4.2 Détermination du câblage des capteurs.

- Déterminez l'expression de  $d_i = f(a_i, b_i, c_i)$  et de  $e_i = g(a_i, b_i, c_i)$ .
- Câblez  $d_i$  en schéma avec des portes logiques NON, ET et OU.
- Pour permettre l'allumage d'une lampe témoin, câblez  $e_i$  en technologie « contacts électriques ».

On désire afficher la valeur lue par D sur un pupitre indépendant du calculateur (en cas de dysfonctionnement de celui-ci).

Pour cela, il est nécessaire de transcoder D en binaire naturel (soit K ce mot de 4 bits), déterminez  $K : (k_0, k_1, k_2, k_3)$  en fonction de  $(d_0, d_1, d_2, d_3)$  (Figure R9).

- Ecrivez ces fonctions de la manière la plus condensée possible en utilisant les fonctions logiques les plus appropriées : NON, ET, OU, NON OU, NON ET, OU EXCLUSIF.

### III.4.3 Amélioration de la précision.

On se propose d'affiner la précision en utilisant un codage sur 20 secteurs angulaires.

- Proposez une extension du codage précédent en complétant le tableau de la figure R10 de la feuille réponse.

III.4.4 Critiquez la solution adoptée (codage optique, position des capteurs, etc...)

## IV. RECHERCHE DE SOLUTIONS.

Cette étude a pour but d'améliorer le système automatique de tranquillisation et de pilotage, dans la perspective de l'étude d'un deuxième navire. L'étude est limitée au déplacement des masses.

### IV.1 FORME DES MASSES DEPLACÉES.

Dans un article publié à la DCN, MM KUMMER (DGA/DCN), HARDIER et LAMBERT (ONERA) analysent la solution actuelle par rapport aux systèmes classique adoptés antérieurement sur d'autres bâtiments (ballastage\*).

\* : voir ANNEXE

« Le choix du système à masse solide a permis de gagner 20% en masse, 30% en coût d'acquisition, 40% en encombrement et 50% en énergie électrique par rapport à un système à transfert de liquide. Il est également beaucoup plus précis et plus simple à concevoir transparent à la première panne... »

#### IV.1.1 Justification du choix retenu.

La première solution proposée par l'industriel faisait appel à 12 trains formés de 12 rouleaux cylindriques monoblocs **roulant** sans glisser sur des rails, le reste du mécanisme étant identique (Figure 12).

Un prototype a été construit et testé.

**La valeur** de la masse totale déplacée dans cette première solution et dans la solution retenue est la même.

- Justifiez le choix effectué.

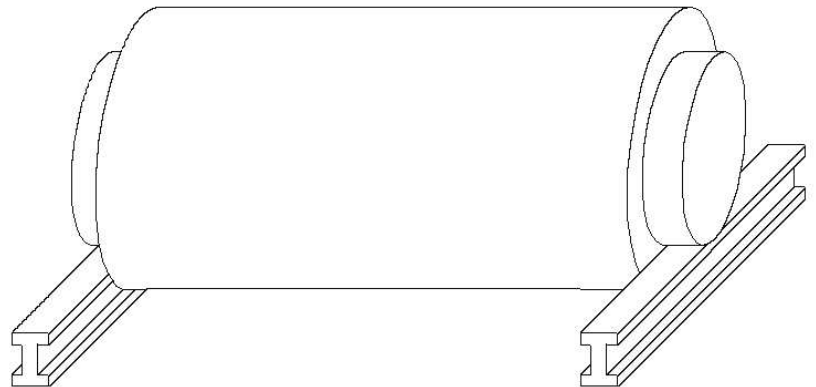


Figure 12

#### IV.1.2 Etude du débattement.

Une observation du système actuel permet d'observer que la variable  $q$  (débattement), décrivant le mouvement du centre de gravité d'un train n'évolue, environ, que entre -16 m et +16 m (du fait de la longueur de celui-ci) (Figure 13).

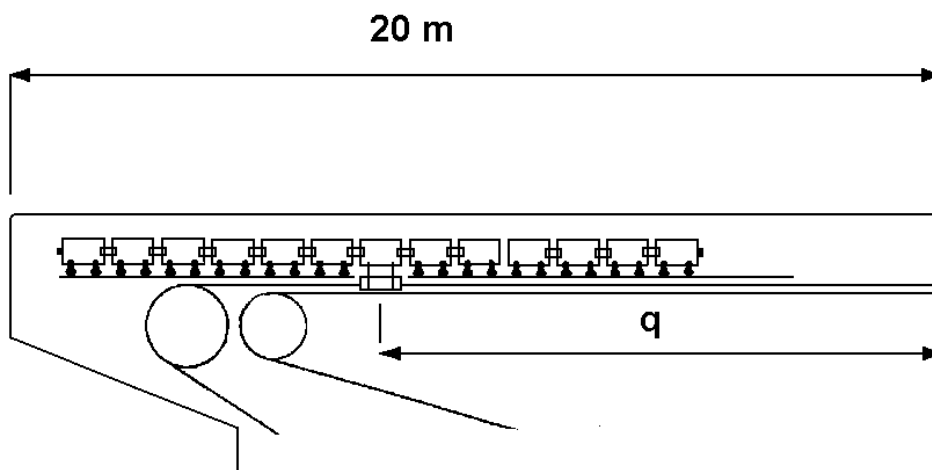


Figure 13

Augmenter le débattement  $q$  de 25% (de 16m à 20m) permettrait de diminuer d'autant la masse des trains et de gagner sur les autres paramètres définis dans l'article de la publication de la DCN.

- Proposez des solutions ou aménagements possibles permettant d'augmenter le débattement.

## **IV.2 PROPOSITION DE SOLUTIONS.**

### **IV.2.1 Recherches de solutions nouvelles.**

- Dans la perspective de la construction d'un second porte-avions, il vous est demandé de proposer des solutions alternatives basées sur le transfert de masses solides, ce qui semble satisfaire la marine, d'un bord à l'autre (**40 m**) et dans un délai de l'ordre d'une dizaine de secondes.

### **IV.2.2 Présentation de la solution retenue.**

- Parmi les solutions proposées, il vous est demandé d'en retenir une, de la présenter à l'aide des outils de la communication technique adaptés (texte, schémas, croquis, dessins...) et de justifier votre choix.

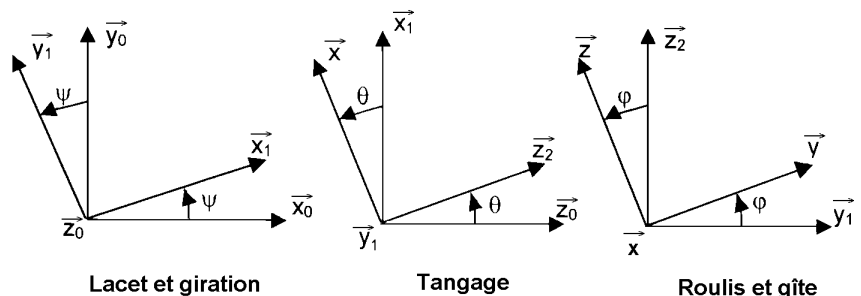
- FIN -



- Anémomètre :** Capteur délivrant une tension proportionnelle à la vitesse du vent.
- Aileron :** Plan orientable immergé qui permet de modifier l'angle de roulis.
- Ballastage :** Déplacement d'une masse liquide dans les soutes d'un navire afin d'améliorer sa stabilité.
- Carène :** Partie immergée de la coque d'un navire.
- Cap :** Angle de l'axe longitudinal du navire avec la direction du Nord.
- Centre de carène :** Centre de gravité du volume d'eau déplacé par la carène.
- Embardée :** Déplacement latéral en translation du navire sous l'effet de la houle.
- Gîte :** Position inclinée du navire : roulis de très faible fréquence ou de fréquence nulle.
- Giration :** Mouvement de rotation volontaire du navire autour de  $(O; \vec{z}_0)$  afin de changer de cap (le lacet est un mouvement qui n'est pas désiré).
- Houle :** Mouvement ondulatoire de la mer sans déferlement des vagues (la limite inférieure du spectre de la houle est de l'ordre de 0,3 rd/s).
- Influences hydrodynamiques de carène :**  
 Au cours du mouvement du navire, l'eau exerce sur chaque partie de la carène, y compris les appendices, des forces qui influent sur plusieurs mouvements du navire :
- Les safrans modifient le lacet, mais créent du roulis de basse fréquence.
  - Les ailerons modifient le roulis de haute fréquence, mais créent du lacet et du tangage.
  - Les masses mobiles modifient le roulis de basse fréquence, mais créent du lacet.
  - La surface de la coque inclinée entraîne un mouvement de lacet.

**Lacet, Roulis, Tangage :**

Mouvements de rotation d'axes orthogonaux du navire (repère  $(G;x,y,z)$ ) par rapport au repère terrestre local  $(G; x_0, y_0, z_0)$ . Ces rotations ainsi que les vecteurs intermédiaires,  $x_1, y_1$  et  $z_2$  sont définis par les figures de changements de base ci-contre :



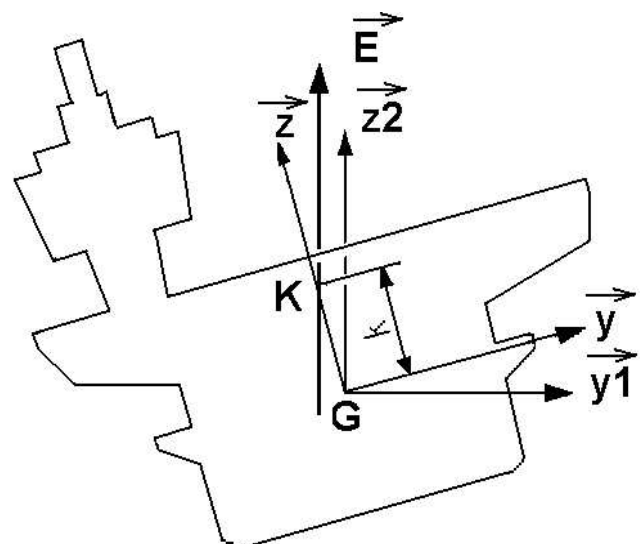
**Métacentre (K) :** Sur la plupart des navires, la droite support de la résultante de la poussée hydrostatique (Archimède) passe par le même point K du plan  $[G; \vec{x}, \vec{z}]$  quelle que soit l'inclinaison du navire.

**Porte-avions :** Navire spécialement conçu pour le décollage, l'appontage et le stockage d'avions.

**Poupe :** Arrière du navire.

**Proue :** Avant du navire.

**Safran :** Plan orientable immergé permettant de diriger le navire.



\* : voir ANNEXE

## ANNEXE 2 Transformées de Laplace usuelles

---

$$L[1.u(t)] = \frac{1}{p}$$

$$L[t.u(t)] = \frac{1}{p^2}$$

$$L[\delta(t)] = 1$$

$$L[e^{-a.t}.u(t)] = \frac{1}{p+a}$$

$$L[t.e^{-a.t}.u(t)] = \frac{1}{(p+a)^2}$$

$$L[\cos(\omega t).u(t)] = \frac{p}{p^2 + \omega^2}$$

$$L[\sin(\omega t).u(t)] = \frac{\omega}{p^2 + \omega^2}$$

$$L[e^{-a.t}.\cos(\omega t).u(t)] = \frac{p+a}{(p+a)^2 + \omega^2}$$

$$L[e^{-a.t}.\sin(\omega t).u(t)] = \frac{\omega}{(p+a)^2 + \omega^2}$$

ENTRE D'ÉCRIT :

NE RIEN PORTER SUR CETTE FEUILLE AVANT D'AVOIR  
REPLI COMPLÈTEMENT L'EN-TÊTE CI-DESSUS

CADRE RÉSERVÉ

AU CONCOURS

NE RIEN INSCRIRE

**ÉPREUVE DE SCIENCES  
INDUSTRIELLES FILIÈRE M.P.**

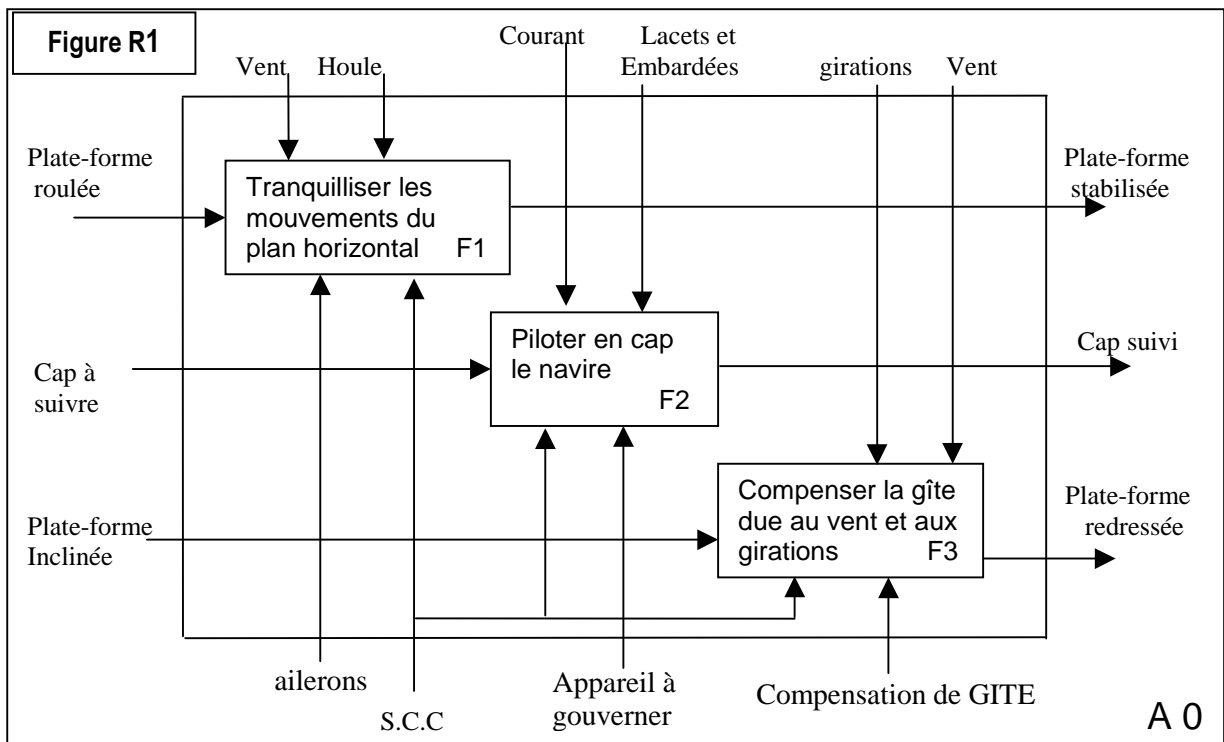
Compléter l'entête de ce dossier réponse,  
N'utiliser que la **partie inférieure**, non barrée, de chaque page.  
**Compléter** les cadres réponses déjà numérotés,  
**Numéroter** chaque question en respectant l'ordre.  
**Séparer** d'un gros trait horizontal chaque question.

Il sera tenu compte de la **qualité de cette présentation** dans la notation de l'épreuve

## I – ETUDE DU COMPORTEMENT DU NAVIRE

### I-1 ANALYSE FONCTIONNELLE DU DISPOSITIF DE COMPENSATION DE GITE

Question I.1.1 Identification des interactions entre F1, F2 et F3.



Préciser le nom de l'inter-action entre F2 et F3





### I.3 COMPORTEMENT DU NAVIRE EN GIRATION

#### Question I.3.1 Etude du couple de redressement

- Tracez la résultante  $\vec{P}$  du torseur d'action de pesanteur, ainsi que la résultante  $\vec{E}$  du torseur d'action de l'eau sur le navire.

(seuls le point d'application, la direction et le sens doivent être signifiés)

- Calculez  $\vec{E}$  en fonction de  $\mu$

---



---



---



---



---



---

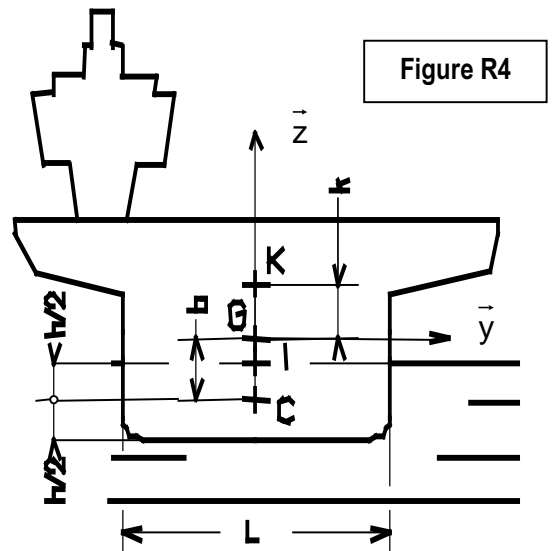


Figure R4

- Expliquez pourquoi la position du point I n'a pas varié

---



---



---



---

- Tracez les actions précédentes, ainsi que celles appliquées en  $G_1$  et  $G_2$  qui résultent de la modification du « volume » d'eau déplacée.

(seuls le point d'application, la direction et le sens doivent être signifiés)

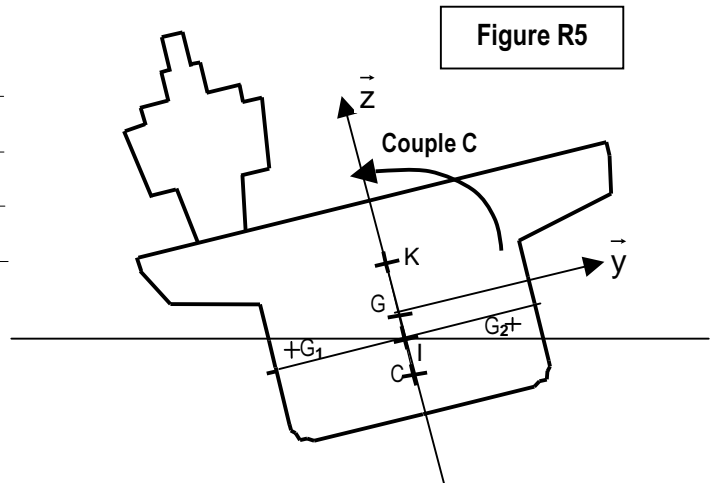


Figure R5







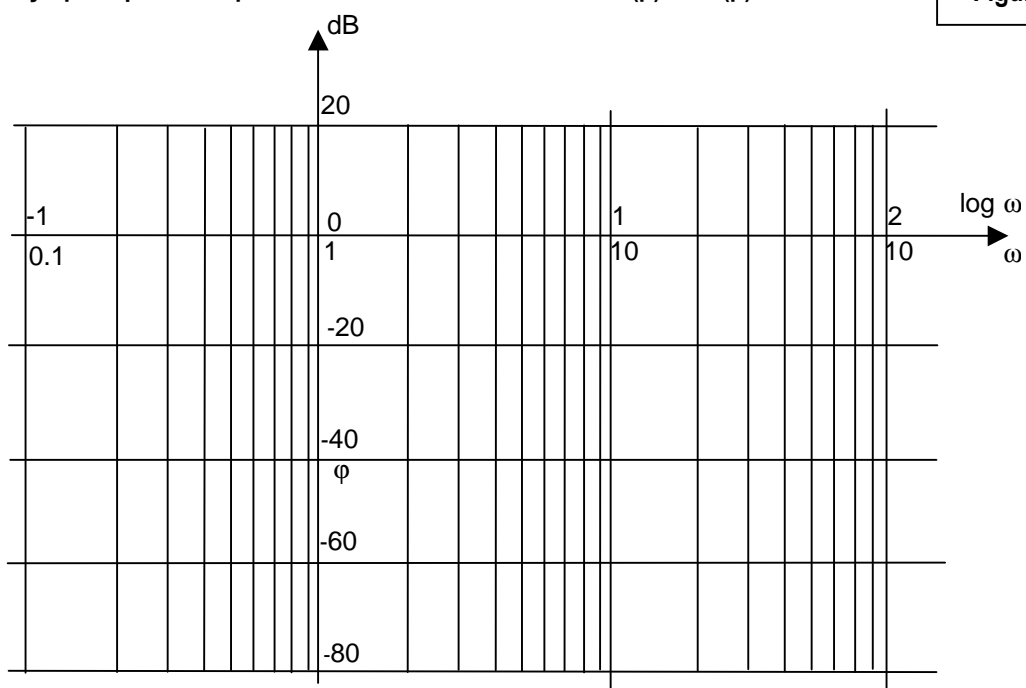




## II.1.4 Etude des filtres

- Tracé des courbes asymptotiques d'amplitude de Bode des deux filtres  $B_f(p)$  et  $H_f(p)$

Figure R6





## II.3 Etude de la commande des ailerons

### Question II.3.1 Tracé des courbes de Bode

Hf(p) en bleu Ca(p) en vert, B en rouge, HO(p) en noir et D2(p).HO(p) en pointillés

Figure R8

