

# CONCOURS NATIONAL COMMUN D'ADMISSION AUX GRANDES ECOLES D'INGENIEURS MAROCAINES

SESSION 2012

FILIERE : MP & PSI

## EPREUVE DE : SCIENCES INDUSTRIELLES

DUREE : 4 HEURES

CALCULATRICE N'EST PAS AUTORISEE

AUCUN DOCUMENT N'EST AUTORISE

### Composition du sujet

*Le sujet comporte 18 pages (en plus de la page de garde), dont :*

- ) *13 pages de texte ;*
- ) *2 documents annexes ;*
- ) *3 documents réponses, à rendre obligatoirement à la fin de l'épreuve.*

Les 6 parties du sujet peuvent être traitées indépendamment.

Une rédaction soignée, une écriture lisible et des résultats encadrés seront appréciés par les correcteurs.

*Si au cours de l'épreuve le candidat repère ce qui lui semble une erreur d'énoncé, il le signale sur sa copie et poursuit sa composition en mentionnant les raisons des initiatives qu'il est amené à prendre.*

*Page de garde*

**Présentation :**

Le NAUTILUS est un sous marin imaginé par Jules Verne en 1869. Il est, pour l'époque, technologiquement très avancé, ainsi pendant 7 mois, il couvre la distance de 20000 lieues (111000 km)

Pour célébrer l'année Jules Verne, une société a créé des manèges inspirés des sous-marin Nautilus ; Le Nautilus a une masse propre de 116Kg et peut accueillir 6 enfants, avec une masse totale de 422 Kg.

Pour rendre les manèges plus attractifs, les systèmes sont posés sur un élévateur permettant de soulever des sujets plus lourds en assurant l'horizontalité du sujet de manège

**Fonctionnement du système (figure 1)**

Le système est constitué :

\*) d'un plateau de manège S1, en rotation par rapport au bâti, autour de l'axe vertical (Oo,  $\vec{z}_0$ ), la rotation est entraînée par un moteur électrique muni d'une boîte de vitesse automatique pour réduire et adapter la vitesse.

\*) d'un élévateur composé principalement de bras, de bielles et une embase ; l'élévateur, placé sur le plateau S1, permet de guider la nacelle S et d'assurer son horizontalité, le déplacement est assuré par un vérin hydraulique.

Figure 2 : système à l'arrêt, Nacelle en position basse.

Figure 3 : une position au cours du soulèvement de la nacelle.

Figure 4 : une position au cours de la rotation de la nacelle.

**F.A.S.T. partiel**

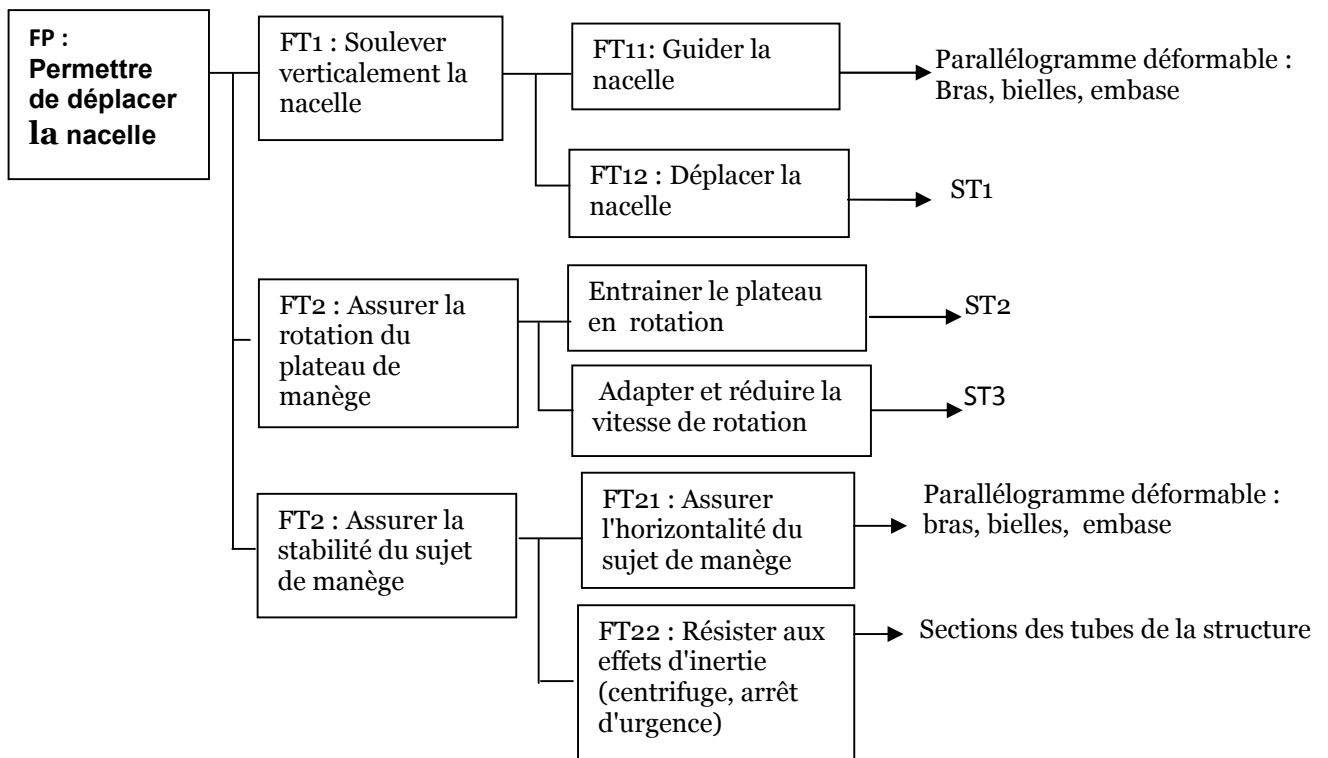


Figure 1

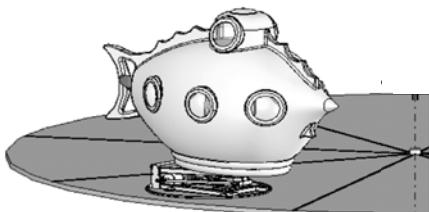
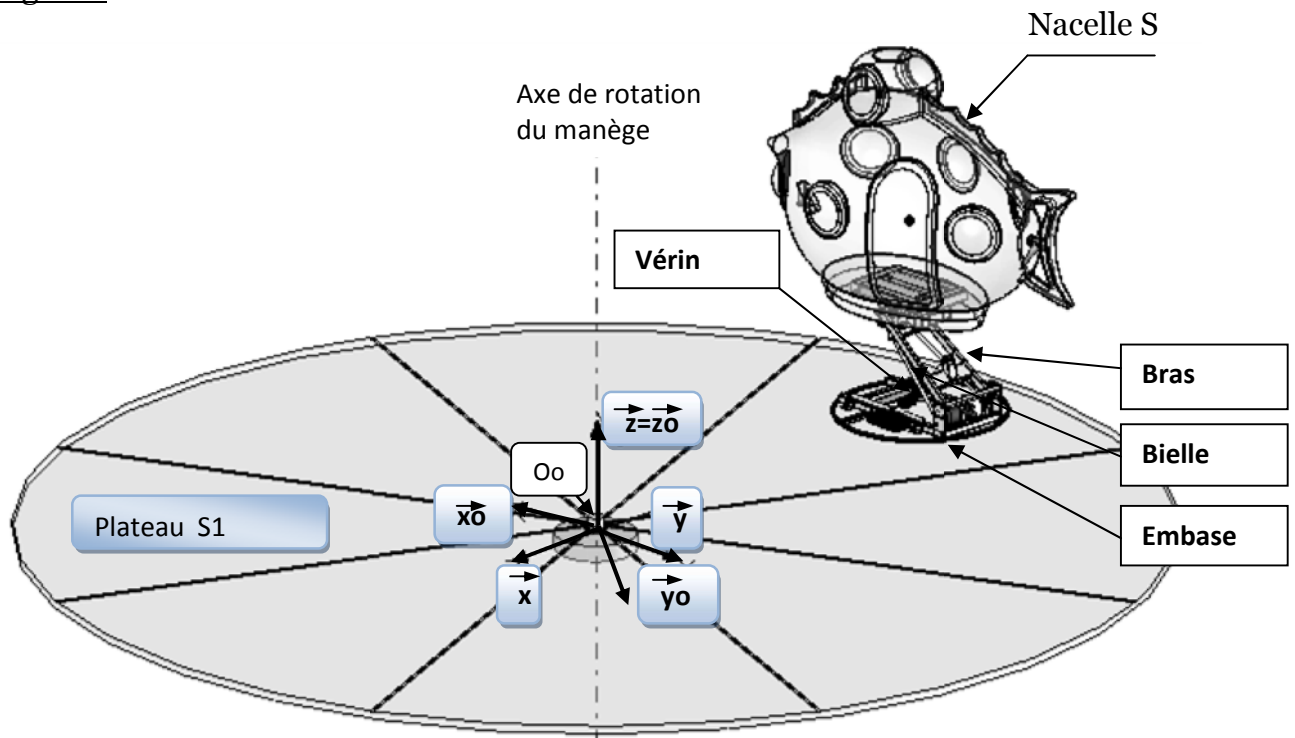


Figure 2

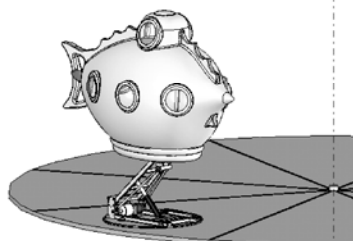


Figure 3

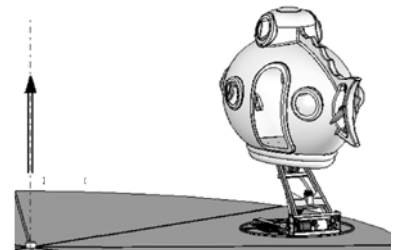


Figure 4

**Paramétrage : voir document annexe 1.**

Cahier de charge partiel

Fonction	Critère
Déplacer la nacelle	La masse de la nacelle maxi : 422Kg La course en hauteur de la nacelle mini : 1,5m Vitesse linéaire maxi : 4,3m/s Accélération maximale : 6,2m/s <sup>2</sup>

Question 1 : A partir du fonctionnement du système et du FAST partiel ,  
Donner les solutions : ST1, ST2 et ST3

**PARTIE I : Etude géométrique (voir document annexe 1 )**

Objectif : Déterminer la course du vérin

Question 2 : Déterminer  $\lambda$  en fonction de L, e, a et  $\alpha$

La nacelle se déplace entre la position basse, repérée par  $h = 0$  et la position haute, repérée par  $h = a+b$

Question 3 : Déterminer le déplacement maximal :  $\lambda_{\max}$   
puis la course du vérin :  $c = \lambda_{\max} - \lambda_{\min}$

Si on conçoit le système avec une valeur de la distance « a » plus petite.

Question 4 : Quelle est l'influence de la diminution de la distance « a » sur  $\lambda_{\max}$  et sur la course  $c$

**PARTIE II : Répondre sur le document réponse DR1**

L'objectif est de déterminer **graphiquement** la vitesse de translation de la tige S5 du vérin par rapport au corps S4 dans la position représentée sur le document réponse DR1

Paramétrage : voir document annexe 1

On donne :  $\|\vec{V}(G/S_1)\| = 50 \text{ mm/s}$   
Le sens d'étude : la montée de la nacelle

Question 5 : Donner la direction de  $\vec{V}(C \in S_2/S_1)$  et la direction de  $\vec{V}(D \in S_2'/S_1)$  ;

Question 6 : Représenter  $\vec{V}(G \in S/S_1)$  et  $\vec{V}(C \in S_2/S_1)$

Question 7 : Déterminer  $\vec{V}(B \in S_2/S_1)$

Question 8 : Donner la relation entre  $\vec{V}(B \in S_5/S_4)$ ,  $\vec{V}(B \in S_4/S_1)$  et  $\vec{V}(B \in S_2/S_1)$

Question 9 : Déterminer la vitesse de translation de la tige du vérin S5 par rapport au corps S4

**PARTIE III : Hyperstatisme (document annexe 2 )**

L'objectif de cette partie est de choisir l'une des deux solutions technologiques proposées

Hypothèse : toutes les liaisons sont parfaites

Etude de la solution 1 (document annexe 2, figure 1)

**Question 10 :**

10-1) Donner la liaison équivalente entre S2 et S1.

10-2) Donner le degré de mobilité « m » du système. **Préciser** ces mobilités

10-3) En déduire le degré d'hyperstatisme « h » du système

Etude de la solution 2 (document annexe 2, figure 2)

**Question 11:**

11-1) Donner le degré de mobilité « m » du système. **Préciser** ces mobilités

11-2) En déduire le degré d'hyperstatisme « h » du système

11-3) Le constructeur a choisi la solution 2, pourquoi ?

**PARTIE IV: Etude de la transmission du mouvement de rotation au plateau du manège**

L'objectif de cette partie est l'étude de la boîte des vitesses automatique qui est placée entre le moteur et le plateau du manège S1. Elle permet d'avoir plusieurs vitesses de rotation du manège pour la même vitesse de rotation du moteur, le changement de vitesse se fait à base des trains épicycloïdaux, des embrayages et des freins.

Pour simplifier les calculs on considère une boîte de vitesse à 2 trains épicycloïdaux, 2 embrayages : E1, E2 et 2 freins : F1 et F2.

**Présentation (voir figure 5)**

Le train épicycloïdal « i » ( $i=1..2$ ) est constitué de :

- \*) un planétaire : P<sub>i</sub> (nombre de dents Z<sub>pi</sub>, vitesse de rotation  $\omega(p_i/R_o) = \omega_{pi}$ ).
- \*) des satellites : S<sub>i</sub> (nombre de dents Z<sub>si</sub>, vitesse de rotation  $\omega(s_i/R_o) = \omega_{si}$ ).
- \*) une couronne : C<sub>i</sub> (nombre de dents Z<sub>ci</sub>, vitesse de rotation  $\omega(c_i/R_o) = \omega_{ci}$ ).
- \*) un porte satellite : P<sub>Si</sub> (vitesse de rotation  $\omega(p_{si}/R_o) = \omega_{psi}$ ).

Si l'embrayage E1 est commandé (E1=1 : embrayé), il transmet le mouvement de l'arbre d'entrée vers la couronne C1.

Sinon l'embrayage E1 n'est pas commandé (E1=0 : débrayé), il n'y a pas de transmission du mouvement de l'arbre d'entrée vers la couronne C1, donc C1 est libre.

Si l'embrayage E2 est commandé (E2=1 : embrayé), il transmet le mouvement de l'arbre d'entrée vers les planétaires (P1,P2).

Sinon l'embrayage E2 n'est pas commandé (E2=0 : débrayé), il n'y a pas de transmission du mouvement de l'arbre d'entrée vers les planétaires (P1, P2) donc (P1,P2) sont libres.

Si le frein F2 est commandé (F2=1), il entraîne le freinage des planétaires (P1, P2) ; Sinon F2 n'est pas commandé (F2=0) donc les planétaires (P1, P2) sont libres.



Etude des cas possibles pour la transmission du mouvement de l'arbre d'entrée vers l'arbre de sortie

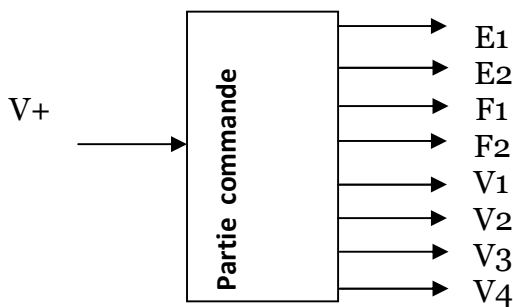
**Question 15 :** Dans le tableau 1 du document réponse DR 2  
 Pour chaque combinaison possible des embrayages et des freins, Préciser par :  
**1** :si la transmission du mouvement de l'arbre d'entrée vers l'arbre de sortie est possible  
**0** : si la transmission du mouvement vers l'arbre de sortie n'est pas possible.

Etude de la commande des embrayages et des freins

Une partie commande permet de gérer l'incrémentation, la décrémentation de la vitesse de rotation, le changement de sens de rotation, l'arrêt et l'arrêt d'urgence de la sortie.

L'étude envisagée concerne l'incrémentation de la vitesse de rotation.

Pour obtenir les combinaisons nécessaires au fonctionnement de la boîte des vitesses, les embrayages et les freins sont commandés par un bouton V+, des voyants V1, V2, V3 et V4 permettent d'informer l'opérateur sur la vitesse commandée.



La partie commande est constituée de 2 parties :  
 1ere partie : séquentielle ; Quand on actionne V+, on obtient des états des sorties Q1 et Q2, des 2 bascules JK  
 2eme partie : transcodeur ; les combinaisons de : Q1 et Q2 commandent à leurs tours les embrayages, les freins et les voyants

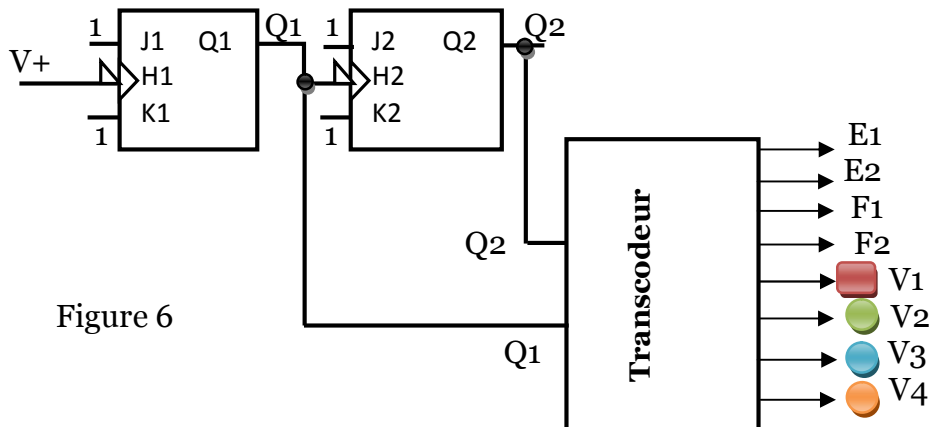
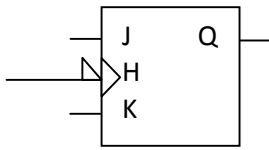


Figure 6

Rappel du fonctionnement de la bascule JK



J et K : Données  
 H : Horloge (Clock)  
 Q : sortie

Entrées			Etat futur : à l'instant t+	
H	J	K	Qt+	
↓	0	0	Qt	mémoire
↓	0	1	0	mise à 0
↓	1	0	1	mise à 1
↓	1	1	$\overline{Q_t}$	complément

En absence du front descendant de l'horloge H, la bascule conserve son état.

Question 16 : Compléter le chronogramme donné, sur le document réponse DR2.

**Etude du transcodeur :**

Le système permet de transcoder les états de Q1 et Q2 vers les commandes des embrayages et des freins, des trains épicycloïdaux, qui donnent les rapports des vitesses correspondants.

Q1	Q2	E1	E2	F1	F2	
0	0	0	0	0	0	(point mort)
0	1	1	0	1	0	( 1 <sup>ere</sup> vitesse)
1	0	1	0	0	1	( 2 <sup>eme</sup> vitesse)
1	1	1	1	0	0	(3 <sup>eme</sup> vitesse)

Question 17 :  
 Donner les expressions simplifiées, des sorties : E1, E2, F1, F2 en fonction de Q1 et Q2

- Le voyant V1 : s'allume sur le pupitre si le système est en point mort
- Le voyant V2 : s'allume sur le pupitre si le système est en 1<sup>ere</sup> vitesse
- Le voyant V3 : s'allume sur le pupitre si le système est en 2<sup>eme</sup> vitesse
- Le voyant V4 : s'allume sur le pupitre si le système est en 3<sup>eme</sup> vitesse

Question 18 : Donner l'expression de chaque voyant en fonction de Q1 et Q2

**PARTIE V: Etude dynamique**

L'objectif de l'étude est de dimensionner les actionneurs  
 Paramétrage (voir document annexe 1)

$R(O_o, \vec{x}, \vec{y}, \vec{z})$  repère lié au plateau S1 en mouvement de rotation par rapport au repère  $R_o(O_o, \vec{x}_o, \vec{y}_o, \vec{z}_o)$  lié au bâti  $S_o$ , considéré comme galiléen. ( $S_o$  n'est représenté sur le schéma) tel que :  $\vec{z}_o = \vec{z}$ ,  $\theta = (\vec{x}_o, \vec{x}) = (\vec{y}_o, \vec{y})$ ; l'axe  $\vec{z}_o$  est vertical ascendant.



La rotation est donnée par un moteur : Mot, de masse négligeable, intercalé entre So et S1 ; L'action mécanique du moteur sur S1 est :  $\{ T(\text{Mot} \rightarrow S1) \} = \left\{ \begin{matrix} \vec{0} \\ Cm \cdot \vec{z} \end{matrix} \right\}$

Le corps S1 est un disque, homogène, de centre d'inertie Oo, de masse m1, de moment d'inertie par rapport à l'axe (Oo,  $\vec{z}$ ) : I1

La nacelle S de masse « m » de centre d'inertie G, sa matrice d'inertie en G est :

$$\bar{I}(G, S) = \begin{pmatrix} As & -Fs & -Es \\ -Fs & Bs & -Ds \\ -Es & -Ds & Cs \end{pmatrix}$$

$(x, y, z)$

L'action mécanique de la pression hydraulique Prh sur la tige du vérin S5 est :

$$\{ T(\text{Prh} \rightarrow S5) \} = \left\{ \begin{matrix} Fv \cdot y^4 \\ \vec{0} \end{matrix} \right\}$$

B

- Hypothèses :
- \*) Toutes les liaisons sont parfaites
  - \*) Les poids des autres corps sont négligés
  - \*)  $\Sigma$  : est l'ensemble de tous les corps en mouvements

la figure 7, représente la géométrie simplifiée de la partie supérieure de la nacelle S, supposée identique à la partie inférieure

La partie supérieure de la nacelle S

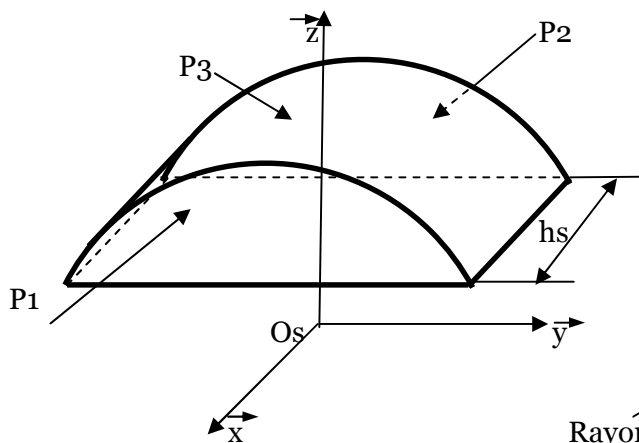


Figure 7

La surface P1

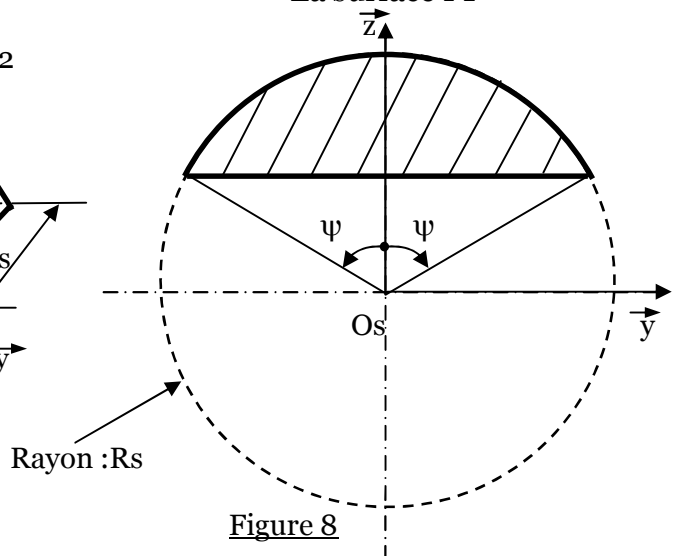


Figure 8

La géométrie de la partie supérieure de la nacelle est constituée par une surface P1 et la même géométrie P2, derrière, qui sont séparées par la surface P3 . La surface P1 est une partie du disque de rayon Rs (voir figure 8) ; La surface P3 est une partie latérale du cylindre de rayon Rs et de largeur hs. La nacelle est fabriquée par une tôle (l'épaisseur l'unité) homogène, de masse surfacique :  $\sigma$ , exprimée en  $[N/m^2]$ .

**Question 19:** Déterminer la masse m1 de la surface P1 en fonction de  $\sigma$ ,  $\psi$  et Rs

**Question 20:** Déterminer la masse m3 de la surface P3 en fonction de  $\sigma$ ,  $\psi$ , hs et Rs  
En déduire la masse m de la nacelle S

**Question 21 :**

- 21-1) Donner  $\vec{\Omega}(S/R_0)$  la vitesse de rotation de S par rapport à  $R_0$ ,  
 21-2) Déterminer la vitesse :  $\vec{V}(C \in S/R_0)$   
 21-3) Déterminer la vitesse :  $\vec{V}(G \in S/R_0)$

Dans la suite du problème, on considère que la nacelle S, a 2 plans de symétrie  $(G, \vec{x}, \vec{z})$  et  $(G, \vec{y}, \vec{z})$

**Question 22 :** Simplifier la matrice d'inertie de S

**Question 23:** Déterminer le moment cinétique du système  $\Sigma$  par rapport à  $R_0$ , en projection sur  $(O_0, \vec{z})$ .

**Question 24 :** Déterminer le moment dynamique du système  $\Sigma$  par rapport à  $R_0$  en projection sur  $\vec{z}$

**Question 25 :** Appliquer le théorème du moment dynamique au système  $\Sigma$ , en déduire l'expression du couple moteur :  $C_m$

**Question 26:** Déterminer l'énergie cinétique du système  $\Sigma$  par rapport au repère  $R_0$ .

**Question 27:** Appliquer le Théorème de l'Energie Cinétique (TEC) au système  $\Sigma$ , (Ne pas effectuer les calculs de dérivée de l'énergie cinétique)  
 Quel est le but de l'application de ce théorème ?

**Analyse du graphe (Figure 9):**

Au cours du mouvement du système, on a relevé les variations en fonction du temps de :

- \*) module de la résultante de l'action mécanique en B, de la tige de vérin S5 sur le bras S2 :  $\|\vec{B}(S5 \rightarrow S2)\|$  en Newton
- \*) la vitesse angulaire du plateau S1 par rapport au bâti  $R_0$  ( $\omega_{S1/R_0} \times 10^4$  en rad/s).
- \*) module de la vitesse en B de la tige du vérin S5 par rapport au corps du vérin S4 ( $\|\vec{V}(B \in S5/S4)\| \times 10^5$  en m/s).

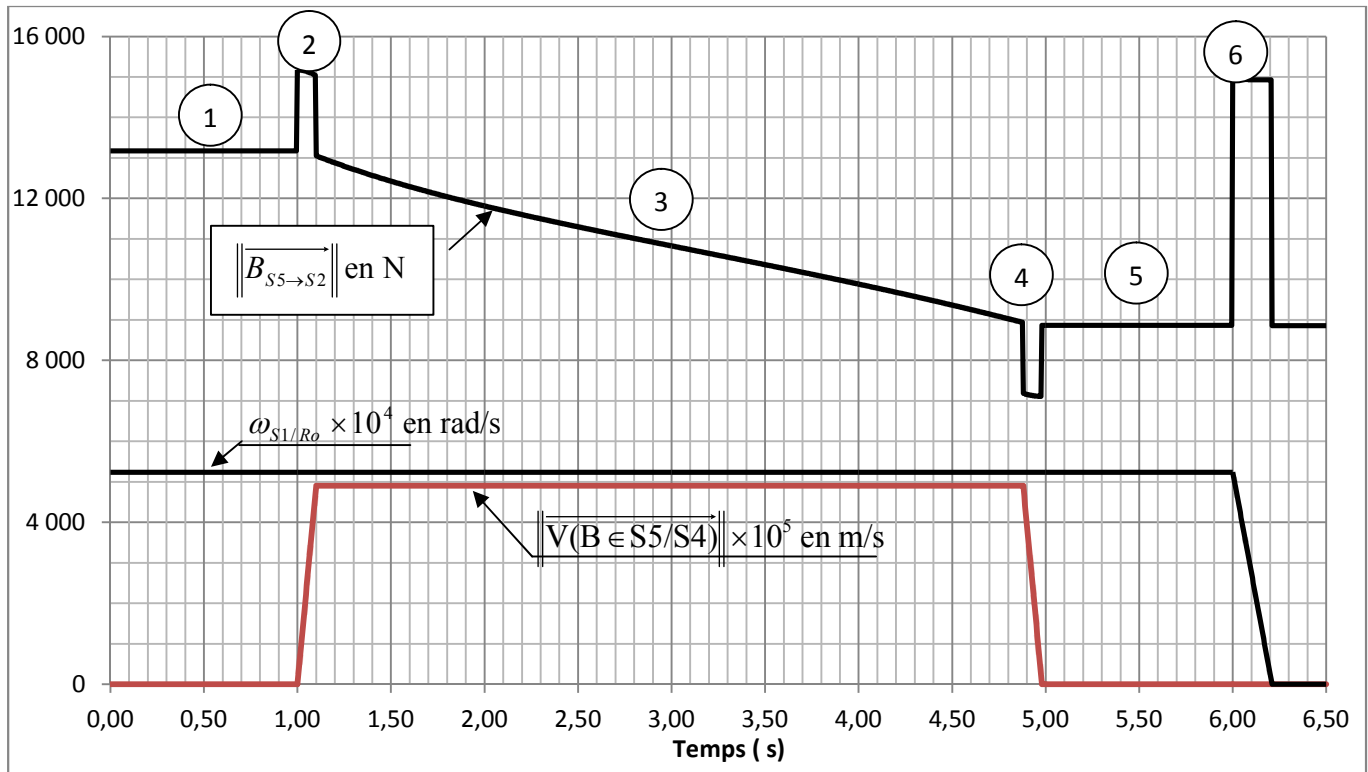


Figure 9

- Question 28:** Pour l'intervalle de temps entre 0 et 5s,  
Décrire le déplacement qui est effectué par la nacelle.
- Question 29:** Quelle est la cause de la variation de l'effort dans la phase 2
- Question 30:** Dans la phase 3 de la courbe, l'effort diminue.  
A partir de cette courbe et du document annexe 1, quelle est la cause de cette diminution ?

### **PARTIE VI : ASSERVISSEMENT**

Cette partie s'intéresse à l'étude de l'asservissement en position et en vitesse du déplacement de la nacelle ; cette étude concerne l'asservissement du servo-vérin hydraulique.

Cahier des charges partiel: Stabilité :  $MG \geq 15\text{dB}$   
 $MP \geq 45^\circ$   
 Précision : erreur de position,  $\varepsilon_p = 0$   
 erreur de vitesse,  $\varepsilon_v = 0$

Un schéma simplifié de l'asservissement du vérin

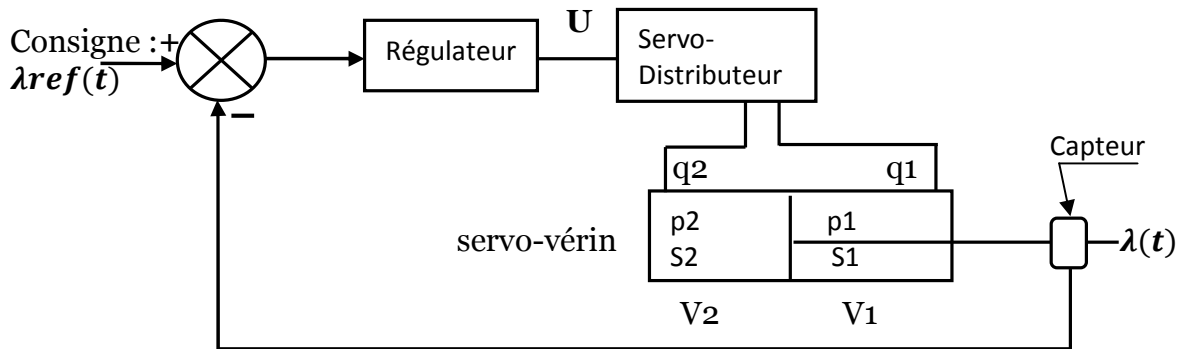


Figure 10

Les équations hydrauliques :

$$q1(t) = S1 \frac{d}{dt} (\lambda(t)) + \frac{V1}{\beta} \frac{d}{dt} (p1(t))$$

$$q2(t) = S2 \frac{d}{dt} (\lambda(t)) - \frac{V2}{\beta} \frac{d}{dt} (p2(t))$$

$$F(t) = S1 \cdot p1(t) - S2 \cdot p2(t)$$

- q1, q2 : débits dans les chambres 1 et 2
- p1, p2 : pressions dans les chambres 1 et 2
- v1, v2 : Volumes des canalisations et des chambres 1 et 2
- β: coefficient de compressibilité du fluide (constant)
- S1, S2 : sections utiles des chambres 1 et 2
- λ : Déplacement du vérin
- F : Effort appliqué par le vérin

Les transformées de Laplace des fonctions temporelles seront notées en majuscules  
On suppose les conditions initiales nulles

**Question 31 :** Ecrire les transformées de Laplace des équations ; puis déterminer les expressions des transmittances : F1(p), F2(p), F3(p), G1(p), G2(p) et G3(p) de la figure 11.

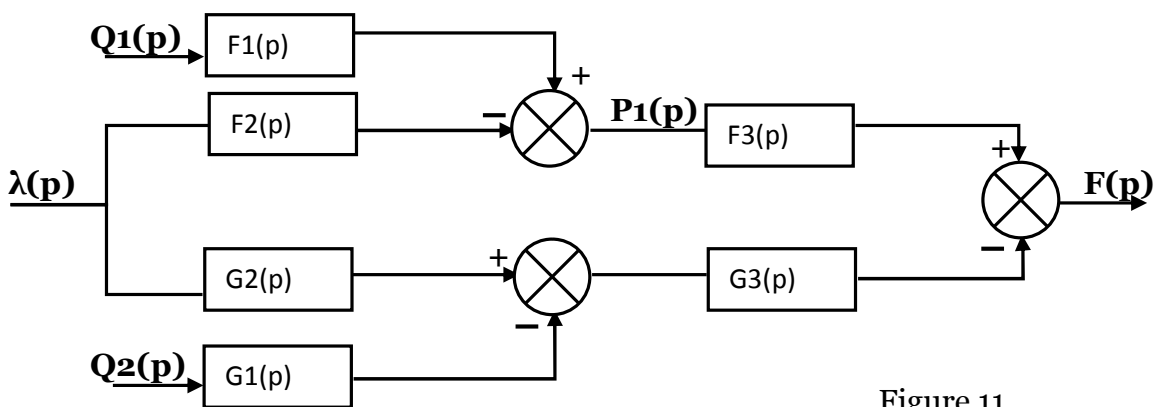


Figure 11

Approche simplifiée :

$$S1 = S2 = S \quad p(t) = p1(t) - p2(t) \quad ; \quad q1(t) = q2(t) = q(t);$$

**Question 32:** Déterminer les expressions des transmittances : B1(p), B2(p) et B3(p) ; de la figure 12

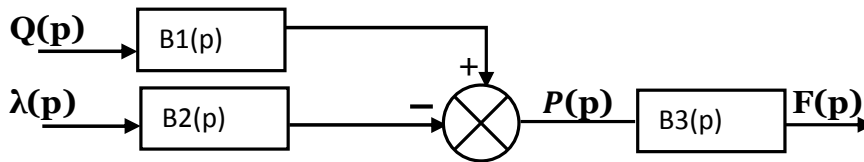


Figure 12

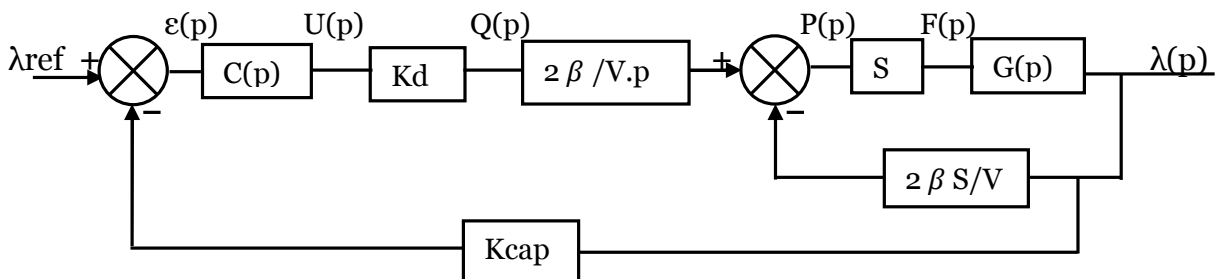
L'équation obtenue par le Théorème de la Résultante Dynamique appliqué à la tige du vérin est:

$$F(t) - r \cdot \lambda(t) - f v \cdot \dot{\lambda}(t) = m \ddot{\lambda}(t)$$

*r* : raideur mécanique; *f v*: coefficient de frottement visqueux ;  
*m* : masse de la charge à déplacer

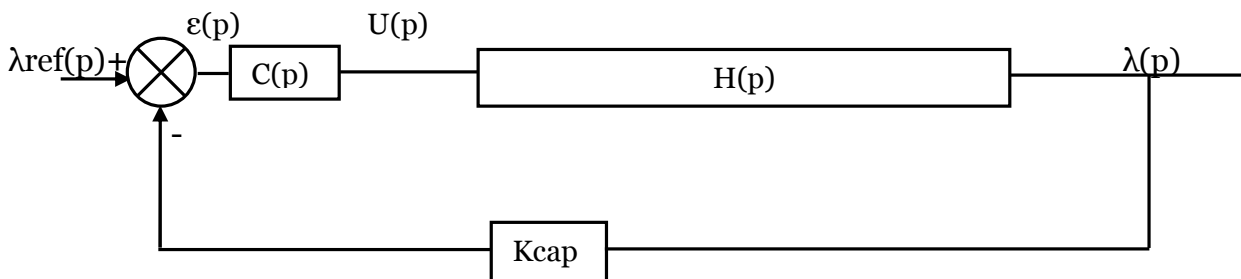
**Question 33:** Donner la fonction de transfert :  $G(p) = \frac{\lambda(p)}{F(p)}$

Le schéma bloc du système est :



*Kd* : constante du distributeur; *Kcap* : constante du capteur ; *V* : volume (constant)

Ce schéma bloc est transformé comme suit :



**Question 34:** Déterminer *H(p)* en fonction de *G(p)* et les autres données.

La fonction de transfert en boucle ouverte (FTBO) du système non corrigé

$C(p) = K_c = 1$  est :

$$FTBO = \frac{200}{p(1 + 31,32 \cdot 10^{-4} \cdot p + 5 \cdot 10^{-6} \cdot p^2)} = \frac{200}{p \left( 1 + \frac{2 \times 0,7}{447} p + \frac{p^2}{447^2} \right)}$$

**Question 35 :**

- a) Représenter sur le document réponse DR 3, le diagramme de BODE de la FTBO
- b) Donner la marge de Gain MG et la marge de Phase MP.  
(Indiquer MG et MP sur le diagramme)

**Question 36 :** A partir du tracé, du diagramme de BODE, Donner la valeur du gain du correcteur  $K_{cCB}$  en dB, pour avoir la marge de gain  $MG = 15$  dB

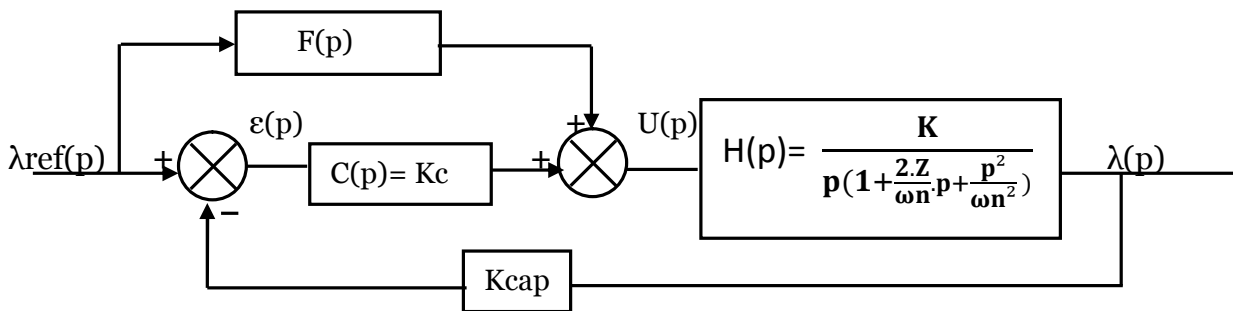
Pour le système corrigé :  $C(p) = K_c$  et la FTBO qui est donnée

- Question 37 :** 37-a) Donner l'erreur de position  $\epsilon_p$ , en régime permanent, pour une entrée indicielle
- 37-b) Donner l'erreur de vitesse  $\epsilon_v$ , en régime permanent, pour une entrée rampe unitaire
- 37-c) le système est-il précis ?

On introduit la fonction  $F(p)$  dans le système:  $F(p) = \frac{K_r \cdot p}{1 + T \cdot p}$

la valeur de la constante du temps  $T$  est très petite, dans ce cas, on considère :

$F(p) = K_r \cdot p$  ;  $K_r$  : une constante à déterminer par la suite.



**Question 38 :** Déterminer l'expression de l'erreur  $\epsilon(p)$  en fonction de  $\lambda_{ref}(p)$ ,  $K_r$ ,  $K_c$ ,  $K_{cap}$ ,  $K$ ,  $z$ ,  $\omega_n$ .

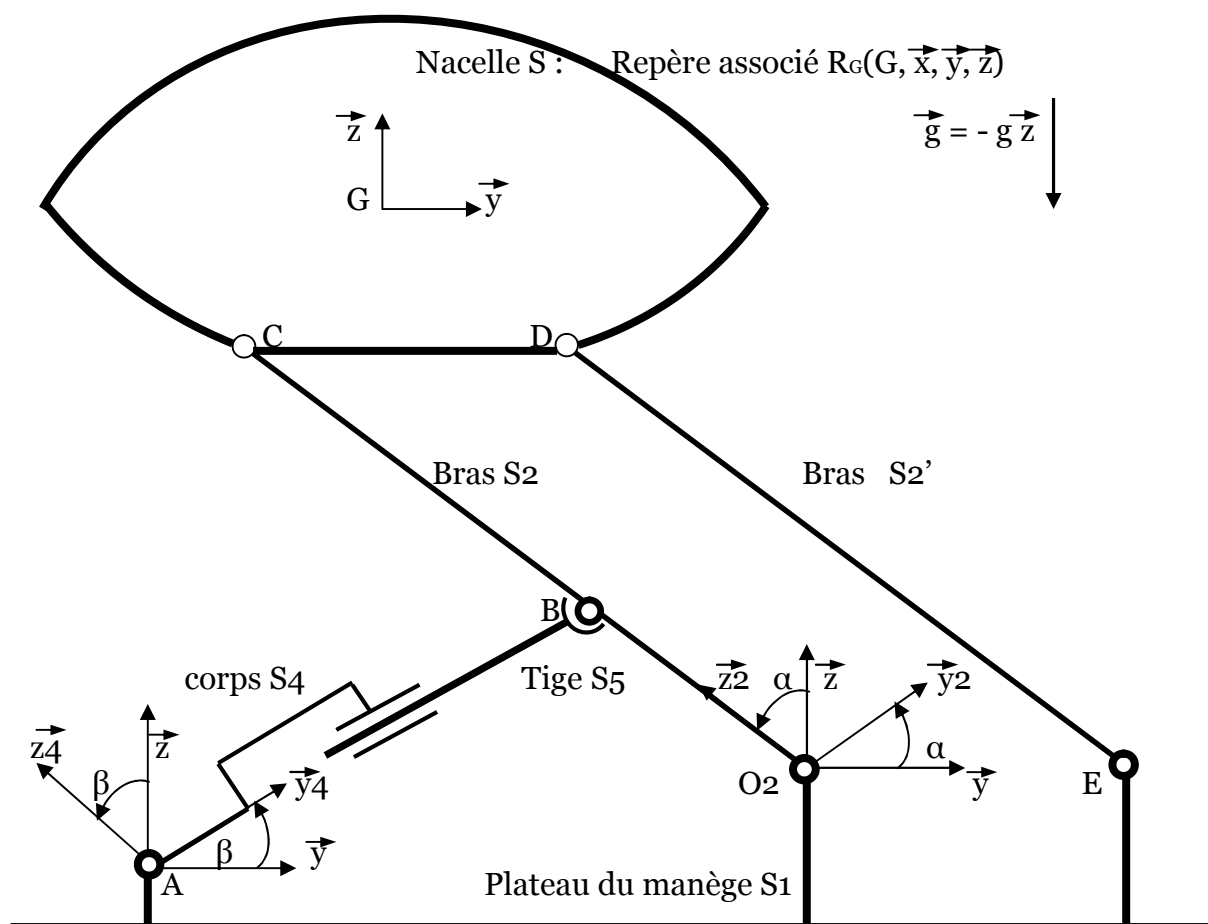
**Question 39 :** Déterminer la constante :  $K_r$ , pour que l'erreur de vitesse  $\epsilon_v$  soit nulle, pour une entrée sous forme de rampe unitaire

**Question 40 :** Déterminer la fonction de transfert en boucle fermée  $BF = \frac{\lambda(p)}{\lambda_{ref}(p)}$

**Question 41 :** Conclure sur la stabilité pour  $K_r = 0$  et pour  $K_r \neq 0$

Fin de l'énoncé

## DOCUMENT ANNEXE 1



$R_0(O_0, \vec{x}_0, \vec{y}_0, \vec{z}_0)$  repère lié à  $S_0$ , supposé galiléen (n'est représenté sur le schéma)

$R(O_0, \vec{x}, \vec{y}, \vec{z})$  repère lié au plateau  $S_1$  du manège, en liaison pivot par rapport à  $R_0$ , tel que :  $\vec{z}_0 = \vec{z}$ ,  $\theta = (\vec{x}_0, \vec{x}) = (\vec{y}_0, \vec{y})$ ,  $\vec{z}$  : axe vertical ascendant

$R_2(O_2, \vec{x}_2, \vec{y}_2, \vec{z}_2)$  repère lié au bras  $S_2$  en liaison pivot avec  $S_1$ , d'axe  $(O_2, \vec{x}_2)$  tel que :  $\alpha = (\vec{y}, \vec{y}_2) = (\vec{z}, \vec{z}_2)$  et  $\vec{O_2O_0} = R \cdot \vec{x}$  ;  $R$  : constant .  
aussi  $S_2$  en liaison pivot d'axe  $(C, \vec{x})$  avec la nacelle  $S$ .

$R_4(A, \vec{x}_4, \vec{y}_4, \vec{z}_4)$  repère lié au corps du vérin  $S_4$ , en liaison pivot avec  $S_1$ , d'axe  $(A, \vec{x}_4)$  ;  
tel que  $\vec{AO_2} = L \vec{y}_4 + e \vec{z}_4$ ,  $\beta = (\vec{y}, \vec{y}_4) = (\vec{z}, \vec{z}_4)$

La tige du vérin  $S_5$  est en liaison pivot glissant avec le corps du vérin  $S_4$ , d'axe  $(A, \vec{y}_4)$ ,  
et en liaison rotule avec  $S_2$  en  $B$ , tel que :  $\vec{AB} = \lambda(t) \vec{y}_4$  ;  $\vec{O_2B} = a \vec{z}_2$  et  $\vec{BC} = b \vec{z}_2$  ;

Le bras  $S_2'$  (identique à  $S_2$ ) en liaison pivot d'axe  $(E, \vec{x})$  avec  $S_1$  ; et en liaison pivot d'axe  $(D, \vec{x})$  avec la nacelle  $S$ .

On donne :  $\vec{O_2C} \cdot \vec{z} = h(t)$  ;  $\vec{O_2E} = \vec{CD} = 2 \cdot d \vec{y}$  ;  $\vec{O_2C} = \vec{ED}$   
 $G$  centre d'inertie de la nacelle  $S$  ;  $\vec{CG} = d \vec{y} + u \vec{z}$   
 $L, e, a, b, d, u$  : des constantes positives

**DOCUMENT ANNEXE 2**

Figure :1 (Solution 1)

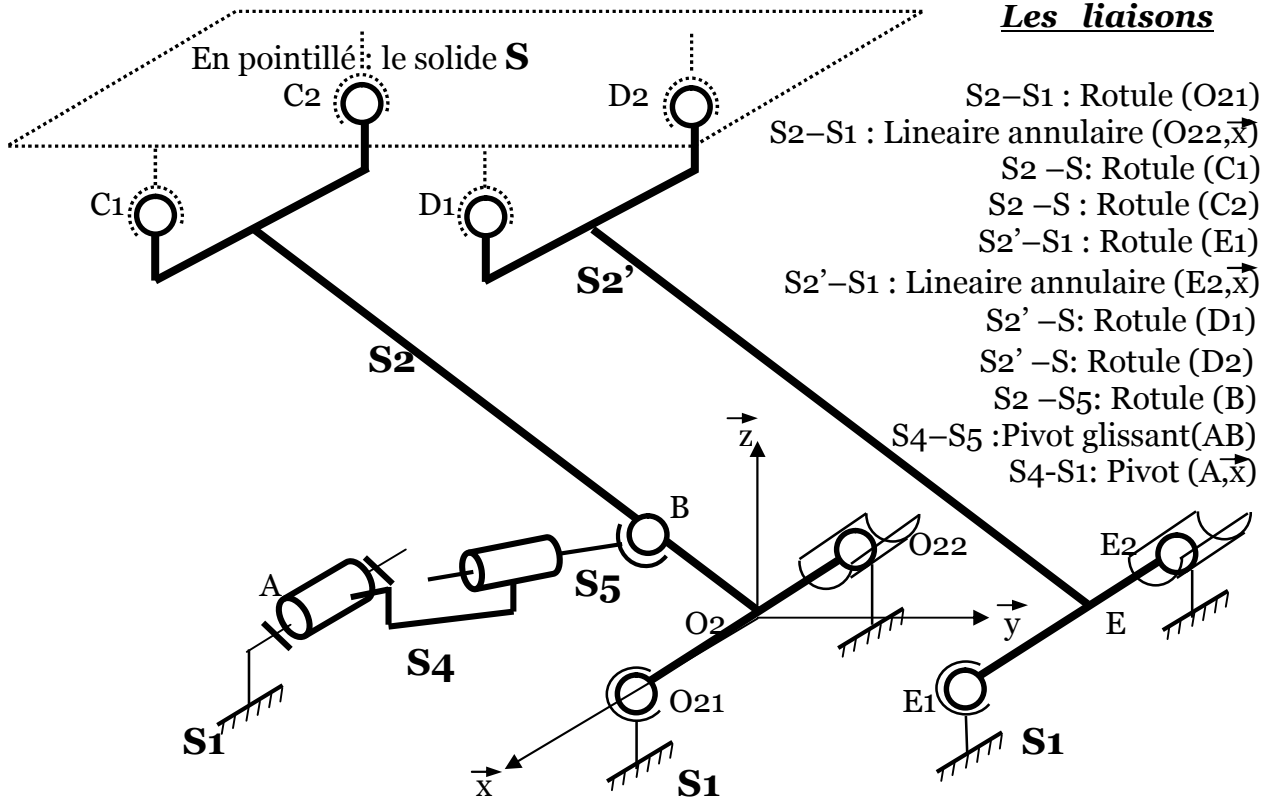
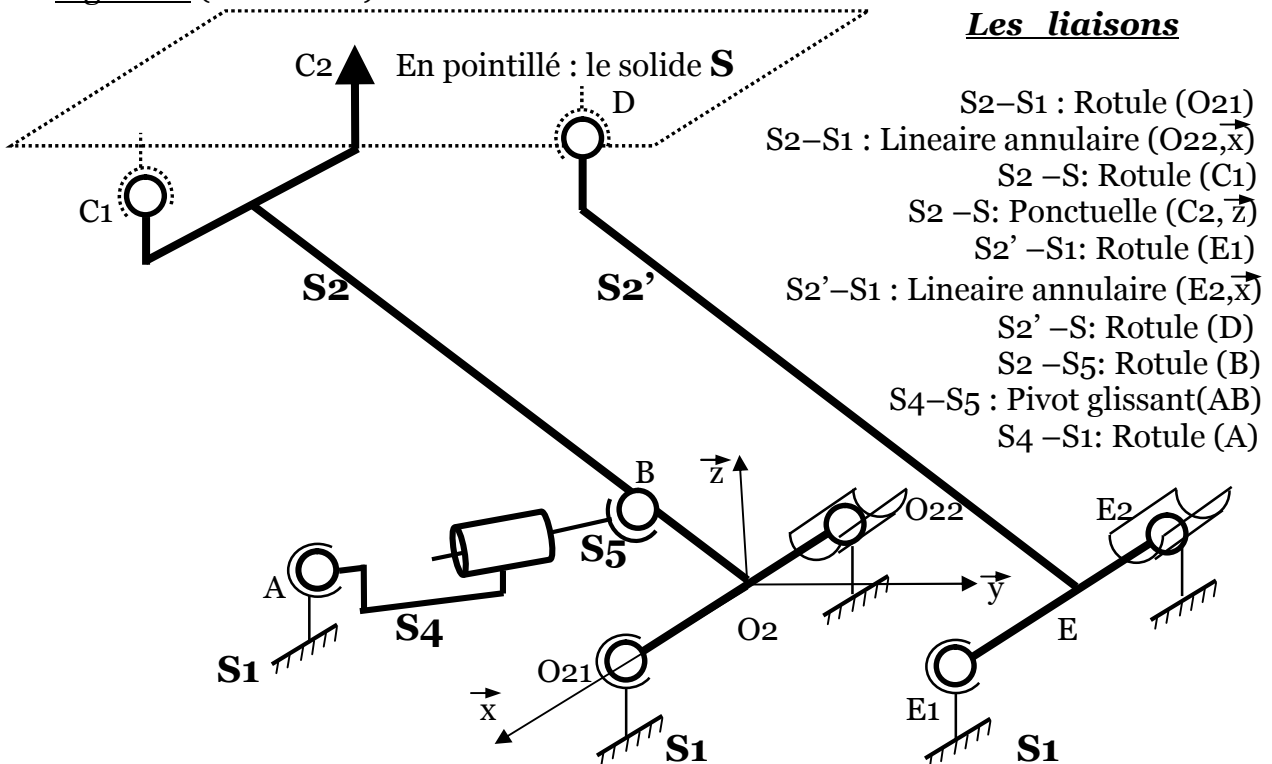


Figure : 2 ( Solution 2)





**DOCUMENT REPONSE DR1**

**Echelle : 3 mm ----> 2 mm/s**

Q5) Direction de  $\vec{V}(C \in S_2/S_1)$  et la direction de  $\vec{V}(D \in S_2'/S_1)$

.....  
.....  
.....

Q6) Représenter  $\vec{V}(G \in S/S_1)$  et  $\vec{V}(C \in S_2/S_1)$

.....

Q7)  $V(B \in S_2/S_1)$

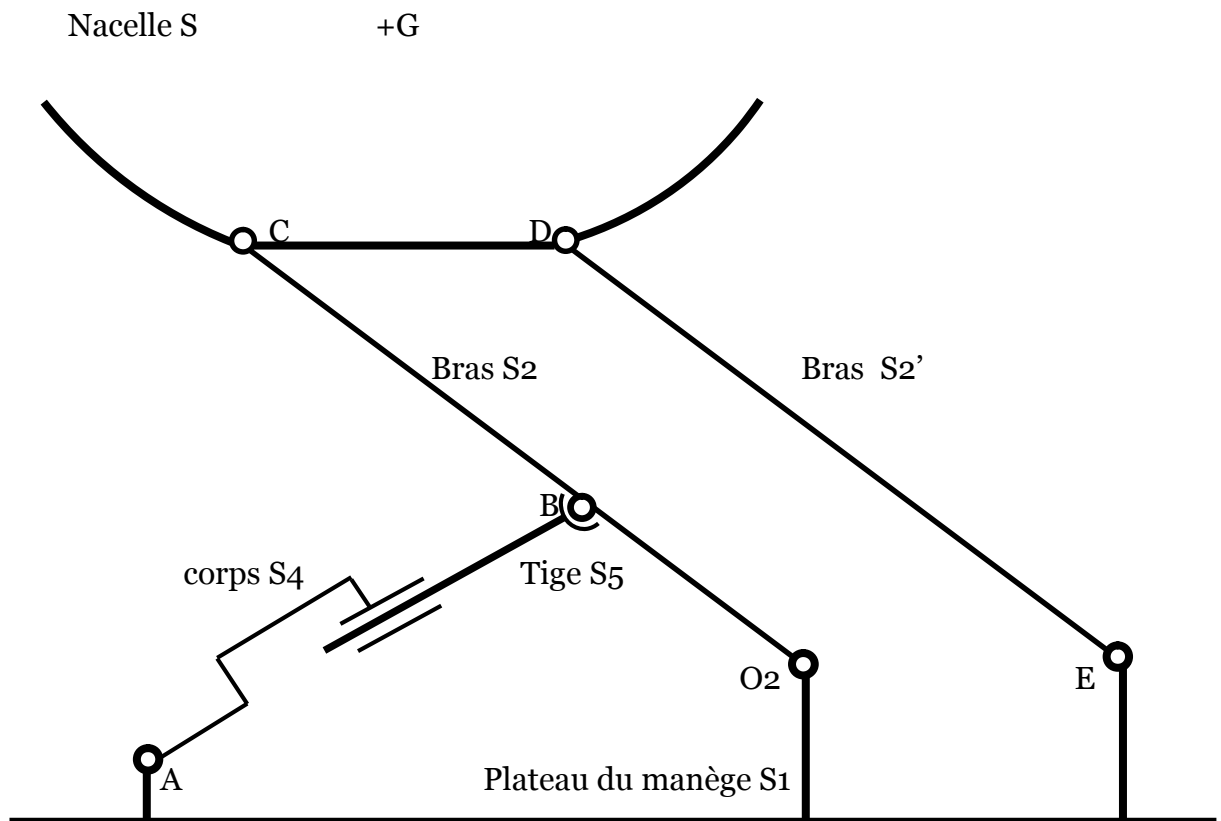
.....  
.....

Q8) la relation entre  $\vec{V}(B \in S_5/S_4)$ ,  $\vec{V}(B \in S_4/S_1)$  et  $\vec{V}(B \in S_2/S_1)$

.....

Q9) La vitesse de translation

.....  
.....

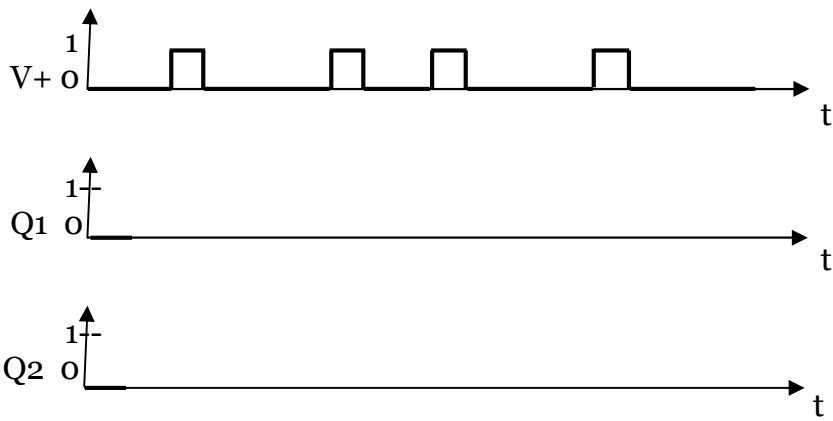


## DOCUMENT REPONSE DR 2

Tableau 1

<u>E1</u>	<u>E2</u>	<u>F1</u>	<u>F2</u>	<u><math>\omega_{\text{sortie}} / \omega_{\text{entrée}}</math></u>
0	0	0	0	
0	0	0	1	
0	0	1	0	
0				

### Chronogramme

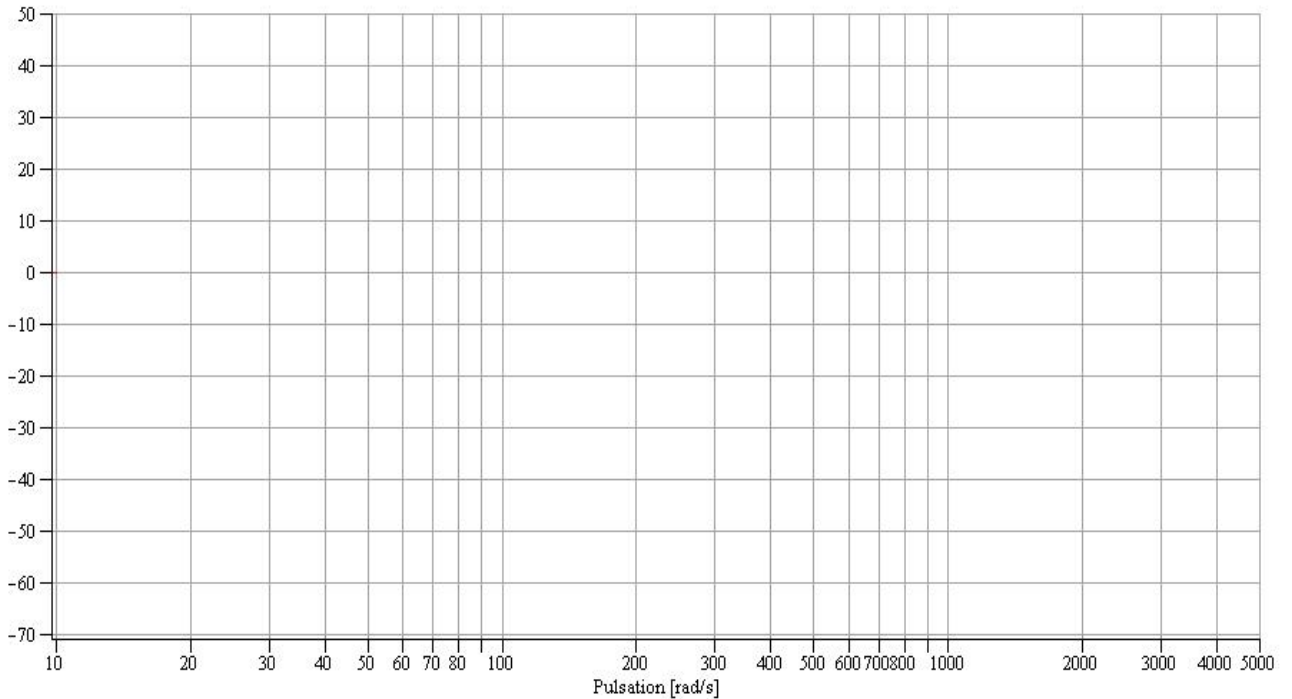


### DOCUMENT REPONSE DR 3

Diagramme de BODE de :  $FTBO = \frac{200}{p \left( 1 + \frac{2 \times 0,7}{447} p + \frac{p^2}{447^2} \right)}$  ;  $20 \cdot \log 200 = 46$

**AdB**

**Courbe du gain**



**Phase en degrés**

**Courbe de la phase**

