

SCIENTES INDUSTRIELLES

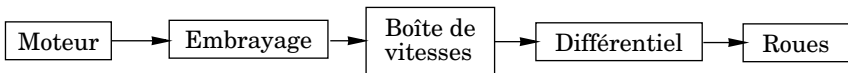
De nombreuses questions étant indépendantes, les candidats pourront tirer profit à lire tout le texte avant de commencer la rédaction. Ils porteront une attention toute particulière à la construction des réponses et à la présentation de la copie.

Embrayage automatique piloté de la Mercedes classe A

Le contexte



Le groupe moto propulseur d'une voiture automobile est généralement constitué d'un moteur thermique, d'un embrayage, d'une boîte de vitesses et d'un différentiel qui entraîne chacune des roues motrices par l'intermédiaire d'un joint de transmission :

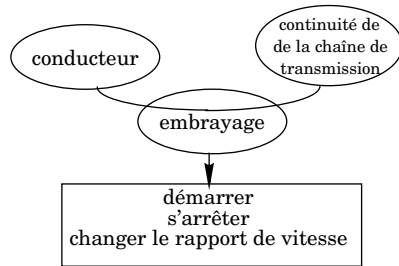
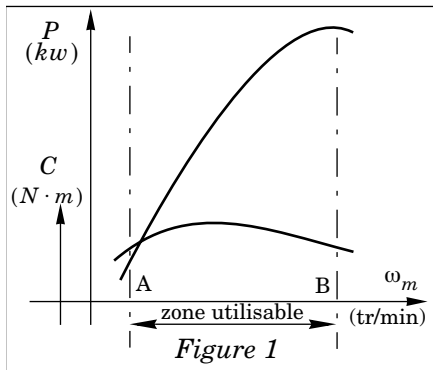


Pour décharger le conducteur du passage des vitesses, les constructeurs proposent, depuis de nombreuses années, des boîtes de vitesses dites automatiques. Cependant, celles-ci ne rencontrent pas le succès attendu en Europe où, semble-t-il, les conducteurs préfèrent conserver le choix des changements de rapports et la manipulation d'un levier de vitesses. Aussi des constructeurs, tels Mercedes, installent des embrayages "pilotés" offrant une assistance à la commande de l'embrayage. Un calculateur électronique embarqué centralise les informations des différents capteurs et pilote l'embrayage dès que le conducteur mani-

Filière PSI

festes son intention de changer de rapport de boîte par une action sur le levier de vitesses.

La figure 1 donne l'allure des courbes de couple et de puissance disponibles d'un moteur thermique et sa zone d'utilisation (notée A-B) en fonction de la vitesse angulaire du moteur. On constate en particulier que le moteur ne peut être sollicité en dessous d'une vitesse angulaire minimale. Ceci impose d'installer en série dans la chaîne de transmission de puissance un dispositif qui isole le moteur pour permettre au conducteur de démarrer, s'arrêter ou changer le rapport de transmission de la boîte de vitesses.



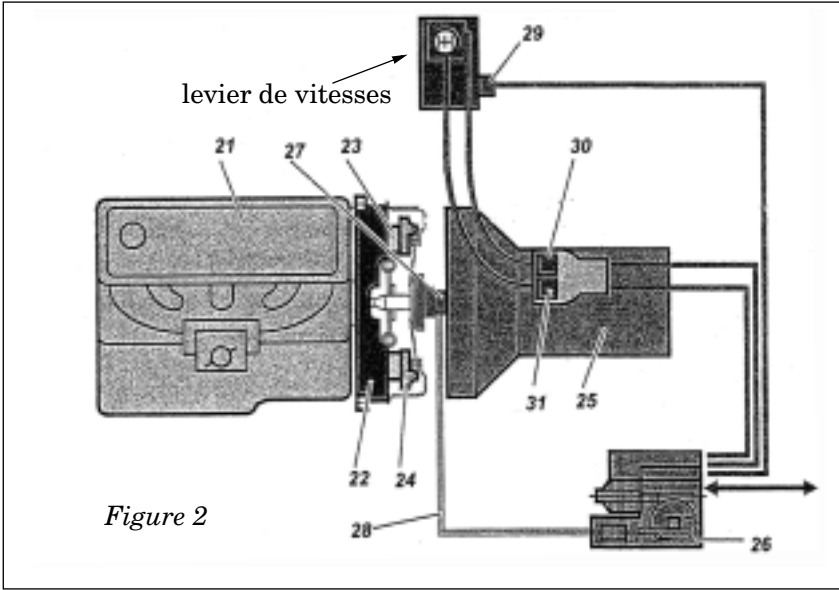
L'objet de cette étude est la validation partielle des performances attendues par le système appelé « embrayage piloté » retenu par Mercedes et installé en option sur la « Classe A »

Les principales phases du cycle de vie de l'embrayage piloté sont :

- la phase d'entraînement, pendant laquelle la puissance est transmise aux roues motrices ;
- la phase de débrayage pendant laquelle la chaîne de transmission se rompt ;
- la phase dite débrayée pendant laquelle la chaîne de transmission est rompue ;
- la phase d'embrayage pendant laquelle la chaîne de transmission se rétablit.

Q.1 - Tracer le diagramme partiel des interacteurs de la phase de débrayage et caractériser la fonction de service principale satisfaite par l'embrayage.

L'organisation structurelle des principaux constituants de l'embrayage automatique utilisé sur la «Classe A» est schématisée sur la figure 2 ci-dessous :



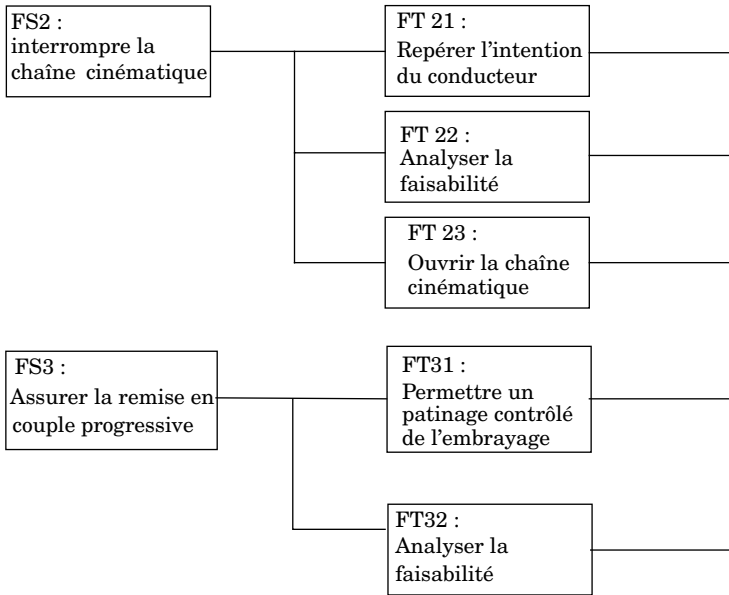
On distingue, outre le moteur (21) et son volant d'inertie (22), la boîte de vitesses (25) et le levier de vitesses, les éléments qui font l'objet de cette étude :

- le disque d'embrayage (23) ;
- le plateau de pression d'embrayage à rattrapage de jeu automatique (24) ;
- la centrale de commande (26) pilotée par un calculateur ;
- le dispositif central de débrayage hydraulique (27) ;
- la conduite hydraulique (28) ;
- le capteur de rotation «sens de la commande de la boîte de vitesses» (31) et le capteur de rotation «sens de sélection de la boîte de vitesses» (30) qui servent à reconnaître le rapport sélectionné ;
- le capteur de rotation du levier de vitesses (29) qui sert à détecter l'intention du conducteur de changer de rapport.

Q.2 - Compléter les diagrammes partiels FAST du système «classe A» ébauchés ci-dessous, en précisant les solutions constructives :

FS1 :
Assurer le passage
du couple Maximum

FT 11 :
Transmettre un
couple C_{maximum}



Étude des différentes phases de fonctionnement de l'embrayage

Étude de la phase d'embrayage

L'objet de cette partie est de déterminer l'énergie dissipée et le temps de passage de la phase débrayée à la phase embrayée.

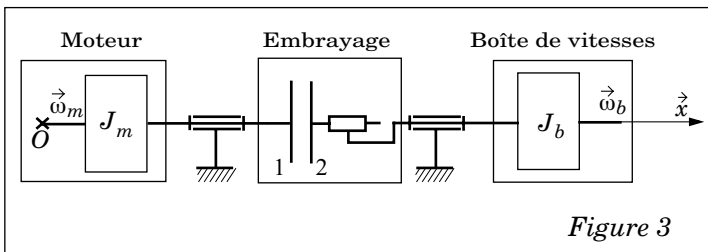


Figure 3

Le modèle retenu pour cette étude est donné par le schéma de la figure 3. $\vec{\omega}_b$ est la vitesse angulaire de l'arbre d'entrée de la boîte de vitesses et J_b le moment d'inertie

équivalent, par rapport à (O, \vec{x}) , des éléments en rotation ramenés à l'arbre d'entrée de la boîte .

$\vec{\omega}_m$ est la vitesse angulaire de l'arbre moteur et J_m le moment d'inertie équivalent, par rapport à (O, \vec{x}) , des éléments en rotation ramenés à l'arbre de sortie du moteur.

On retient, pour cette phase, les hypothèses suivantes :

- Les frottements dans les paliers sont négligés ;
- Dès le contact établi entre les plateaux 1 et 2, le module du couple d'embrayage $C_{1 \rightarrow 2}$ prend instantanément la valeur maximale C_T , puis reste constant.
- La vitesse angulaire du moteur ω_m reste constante ;
- Le module du couple résistant $C_{b \rightarrow 2}$, de la boîte de vitesses sur l'ensemble 2, est constant et inférieur ou égal à la valeur C_T ;

Q.3 - a) Exprimer le temps t_e nécessaire à l'arbre d'entrée de la boîte de vitesses pour passer de la vitesse angulaire ω_{b0} , à l'instant initial $t = 0$, à la vitesse angulaire ω_m en fonction de ω_{b0} , ω_m , C_T , C_b , J_b .

b) Calculer ce temps pour $\omega_{b0} = 0$, $\omega_m = 2000 \text{ tr} \cdot \text{min}^{-1}$, $C_T = 150 \text{ N} \cdot \text{m}$, $C_b = 50 \text{ N} \cdot \text{m}$ et $J_b = 0,7 \text{ kg} \cdot \text{m}^2$.

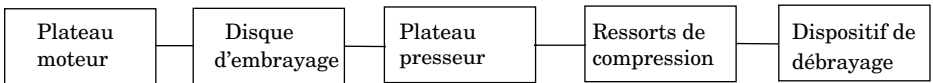
c) Exprimer la puissance développée par les inter-efforts entre 1 et 2 en fonction de C_T , $\omega_b(t)$ et ω_m . En déduire l'expression littérale de l'énergie, W_{12} , dissipée par frottement dans l'embrayage pendant le temps t_e en fonction de C_T , C_b , J_b et ω_m .

d) Calculer cette énergie et préciser sa nature. En déduire la fonction technique à assurer.

e) Critiquer la pertinence de ce modèle à permettre l'analyse d'un embrayage de véhicule automobile.

Étude de la phase de transmission du couple

Le dispositif de débrayage peut être schématiquement représenté par le graphe :



L'objet de cette partie est de quantifier l'effort N que doivent générer les ressorts lors de la transmission du couple maximal $C_m = 150 \text{ N} \cdot \text{m}$

Le schéma de la figure 4 précise le modèle retenu pour un embrayage mono disque qui doit permettre la transmission de la puissance du moteur lié au plateau moteur à l'arbre d'entrée de la boîte de vitesses. Le plateau moteur, en liaison pivot d'axe (B, \vec{x}) avec le châssis de la voiture, est en liaison glissière avec le plateau presseur. Des ressorts hélicoïdaux comprimés génèrent une pression de contact entre le disque et les plateaux moteur et presseur. Cette pression, compte tenu du choix des matériaux pour le disque et les plateaux, doit être suffisante pour assurer l'entraînement. La liaison en O entre le disque, de diamètre extérieur D et de diamètre intérieur d , et l'arbre d'entrée de la boîte de vitesses doit permettre la transmission de la puissance.

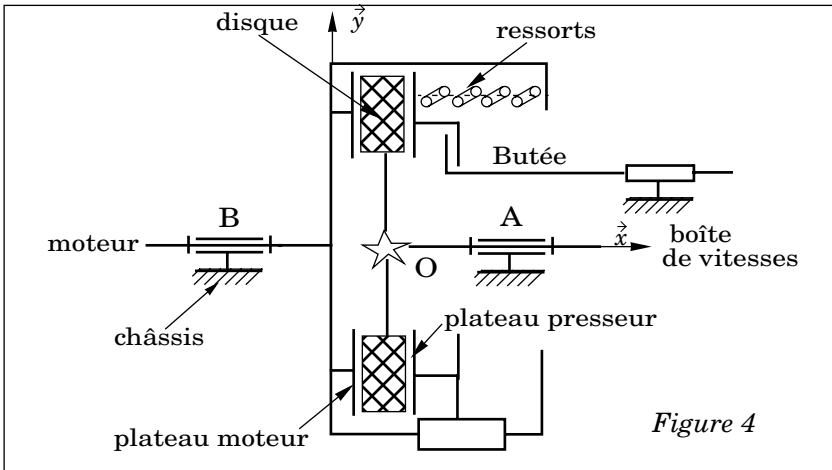


Figure 4

Soit $R(O, \vec{x}, \vec{y}, \vec{z})$ un repère lié au châssis de la voiture.

Soit $R_1(O, \vec{x}_1, \vec{y}_1, \vec{z}_1)$ un repère lié au plateau moteur déduit du repère R par une rotation d'amplitude θ_m , d'axe (O, \vec{x}) .

Soit $R_2(O, \vec{x}_2, \vec{y}_2, \vec{z}_2)$ un repère lié à l'arbre d'entrée de la boîte de vitesses déduit du repère R par une rotation d'amplitude θ_b , d'axe (O, \vec{x}) .

Le facteur de frottement entre les plateaux presseur ou moteur et le disque d'embrayage est noté f_1 .

Au cours du fonctionnement et plus particulièrement lors des phases d'embrayage, les surfaces en contact s'usent. Or pour conserver une géométrie de contact plane, cette usure doit être régulière. De nombreux essais ont montré que pour régulariser cette usure, il faut que le produit du module de la vitesse de glissement V_g et de la pression p en chaque point M des surfaces en contact soit constant.

On note $\rho = OM$ la distance du centre O au point courant M .

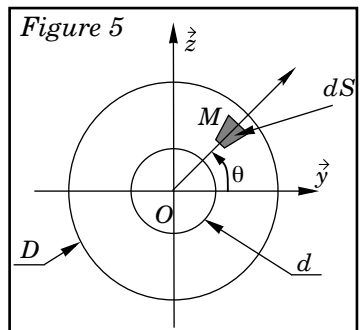


Figure 5

Q.4 - Exprimer les composantes du torseur $\{\vec{R}_1; \vec{M}_1\}_{(O, \vec{x}, \vec{y}, \vec{z})}$ modélisant globalement les actions exercées par le plateau presseur sur une surface de friction du disque d'embrayage et en déduire le couple transmissible C_T à la boîte de vitesses par l'embrayage en fonction ρ , p , d , D et f_1 .

Calculer ces grandeurs pour $d = 140 \text{ mm}$, $D = 200 \text{ mm}$, $f_1 = 0,35$ et $\rho p = 14 \text{ N} \cdot \text{mm}^{-1}$ au maximum.

La liaison entre le disque et l'arbre d'entrée de la boîte doit permettre le contact plan entre le disque et le plateau moteur. Elle doit également permettre le ratrapage de l'usure.

Q.5 - Après avoir précisé le degré de mobilité nécessaire à cette liaison, proposer le schéma d'une solution constructive isostatique (aucun calcul d'hyperstatisme n'est exigé pour cette question).

Étude de la phase de débrayage

Pour débrayer, c'est-à-dire rompre le contact entre les plateaux et le disque, il faut exercer sur le plateau presseur une action $\vec{F}_{(butée \rightarrow pp)}$ dirigée suivant \vec{x} qui comprime les ressorts. Cette action, nulle lorsque les plateaux sont en contact avec le disque, est transmise par la butée.

Le module de l'effort, noté F_{OR} , que doivent fournir les ressorts hélicoïdaux pour assurer la transmission du couple moteur est de 3000 N . Il est généré par un écrasement des ressorts de 15 mm à partir de leur longueur "libre".

Le comportement des ressorts est supposé équivalent à celui d'un ressort unique de raideur K .

Q.6 - a) Calculer la valeur de K .

b) Tracer le graphe de l'action générée par les ressorts hélicoïdaux sur les plateaux en fonction de l'écrasement.

c) Déterminer, le module de l'action de la butée sur le plateau presseur lorsque la position «débrayée» correspond à une course de la butée de 4 mm .

Depuis quelques années, les ressorts hélicoïdaux sont remplacés par un seul ressort de type diaphragme dont une représentation est donnée figure 6. Il s'agit d'un disque élastique conique dont l'intérieur est découpé suivant des rayons pour former des doigts. Les ouvertures qui terminent les fentes de séparation entre les doigts vers la périphérie sont destinées à limiter les contraintes dans ces zones particulièrement sollicitées. Elles permettent également de faire passer les éléments de fixation du diaphragme sur le couvercle. Cette solution permet la diminution du nombre de pièces et la réduction significative de l'encombrement latéral.

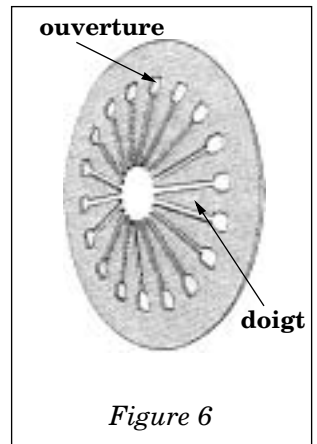


Figure 6

L'implantation du diaphragme est dessinée sur la figure 7 dans les deux positions : embrayée et débrayée. L'ensemble est représenté schématiquement sur la vue éclatée de la figure 8.

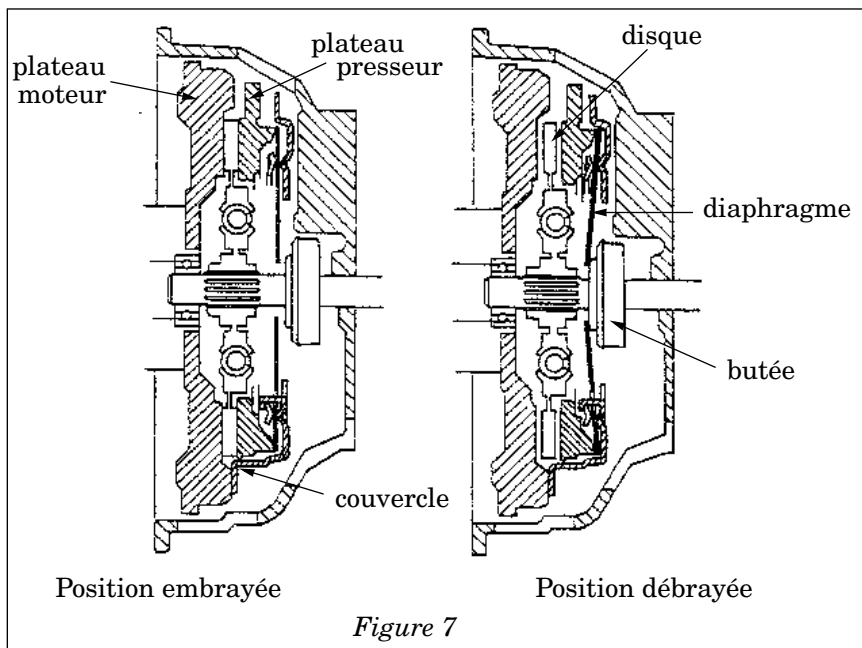
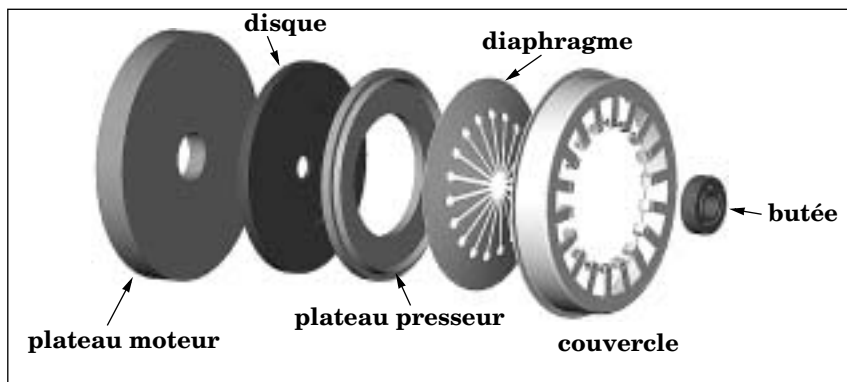


Figure 7



Le diaphragme se comporte comme une rondelle élastique dont la forme conique à l'état libre est donnée par la situation 1 de la figure 9. Puis sous l'action d'écrasement, modélisée par \vec{F}_0 , il se déforme jusqu'à la position 3, forme conique inversée, en passant par la position plane 2. La hauteur initiale h et l'écrasement δ sont mesurés à partir de l'état libre.

Q.7 - Préciser, en retraçant sur la feuille de copie le graphe de la figure 9, les points représentatifs des trois situations successives 1, 2 et 3 lors de l'enfoncement du diaphragme. Préciser également la plage d'utilisation du diaphragme au sein de l'embrayage en mentionnant les phases embrayée et débrayée.

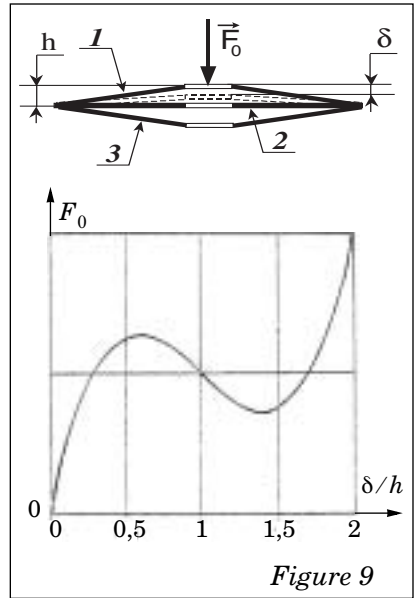


Figure 9

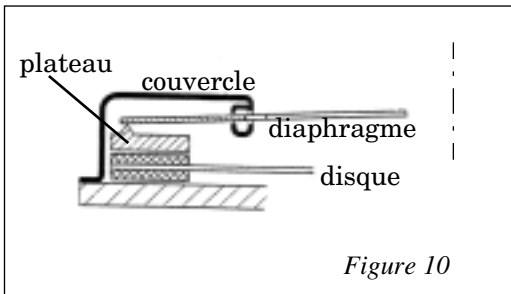


Figure 10

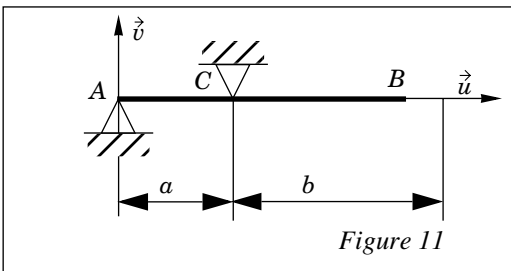
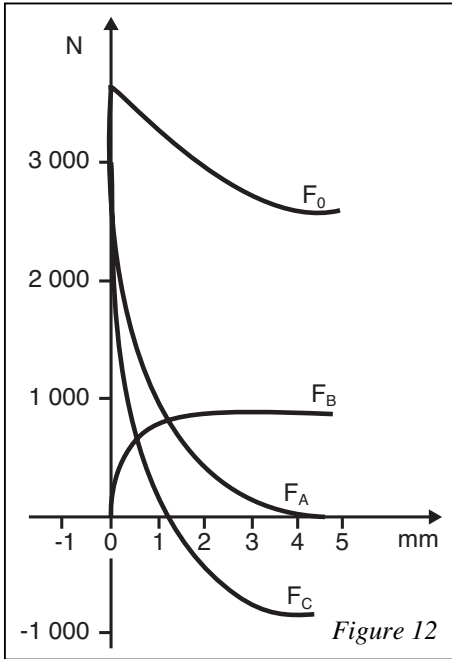


Figure 11

La figure 10 est une demi-coupe partielle simplifiée de l'embrayage et la figure 11 un modèle de l'implantation de l'un des 18 doigts.

On suppose que le comportement d'un doigt est représentatif du comportement global du diaphragme.

On modélise par $\vec{F}_A = F_A \vec{v}$ l'action exercée par le plateau sur le diaphragme, par $\vec{F}_C = -F_C \vec{v}$, l'action exercée par le couvercle sur le diaphragme et par $\vec{F}_B = -F_B \vec{v}$ l'action exercée par la butée sur les extrémités des doigts du diaphragme.



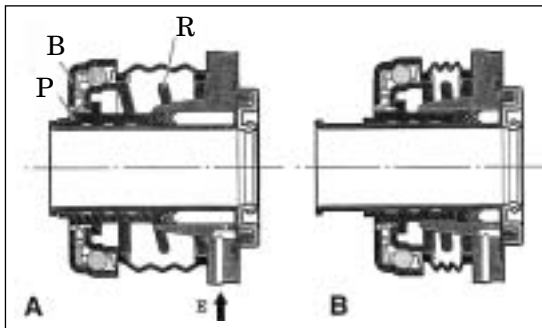
La figure 12 donne la variation des actions mécaniques exercées sur le diaphragme en fonction de la course de la butée d'embrayage.

Q.8 - a) En comparant le graphe obtenu à la question 6 à celui de F_B donné sur la figure 12, conclure quant à l'intérêt d'utiliser un diaphragme.

b) À partir des graphes de la figure 12 et en reprenant le tracé de la figure 11, représenter sur trois schémas correspondant aux trois abscisses (0 ; 1,2 ; et 4 mm) de la butée les vecteurs représentatifs des actions \vec{F}_A , \vec{F}_C et \vec{F}_B .

c) En analysant l'évolution de F_C en fonction de la course de la butée, justifier la réalisation de la liaison couvercle- diaphragme donnée figure 10 et schématisée figure 11.

Étude de la centrale de commande



Le déplacement de la butée est réalisé par un vérin hydraulique. Le cas A représente la situation en position débrayée et le cas B la situation en position embrayée. L'huile sous pression, injectée dans la chambre par l'orifice d'entrée (E), pousse le piston (P) qui entraîne la butée (B) ce qui génère l'enfoncement du diaphragme.

Lorsque la pression chute, le ressort (R) repousse le piston et la butée recule.

L'huile est acheminée depuis la centrale de commande (26) (voir figure 2) par une conduite adaptée repérée (28).

Au sein de la centrale, détaillée sur la figure 13, l'huile est mise sous pression dans la chambre gérée par la position du piston (4), entraîné par la tige de poussée (3), elle même actionnée par le servo moteur (M).

Le servomoteur est mis sous tension lorsque le calculateur en donne l'ordre. La vis sans fin (1), solidaire de l'arbre du moteur (M), transmet le mouvement à la roue (2). Cette dernière actionne la tige de poussée (3) par l'intermédiaire de l'arbre excentrique (4). Cette manoeuvre est assistée par l'action du ressort (5). Le capteur inductif (7) détecte la position de la tige de poussée.

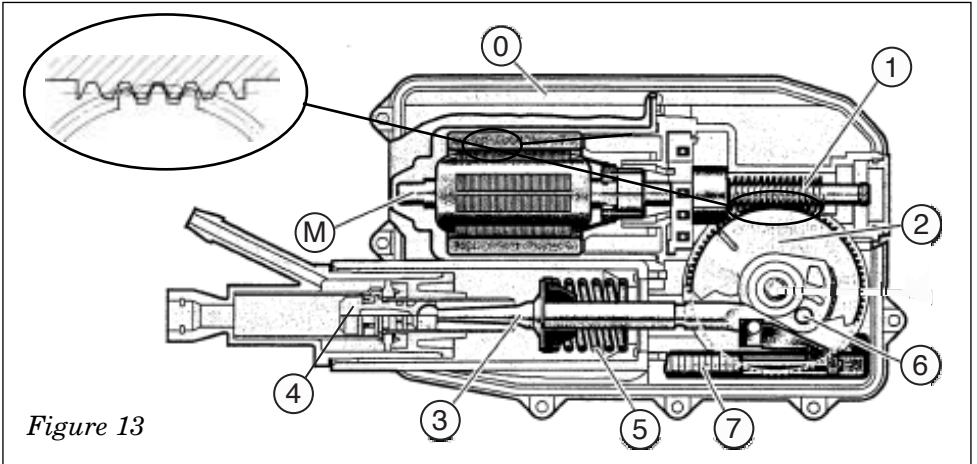


Figure 13

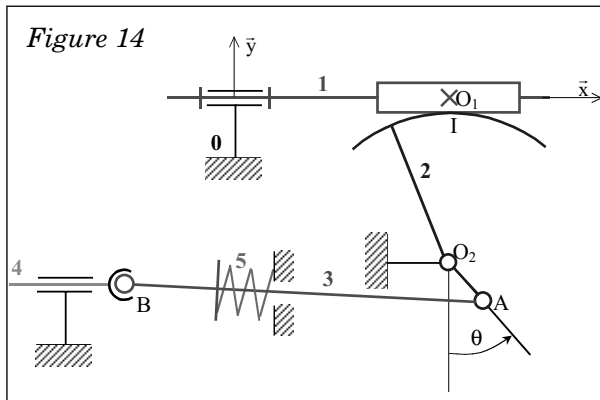


Figure 14

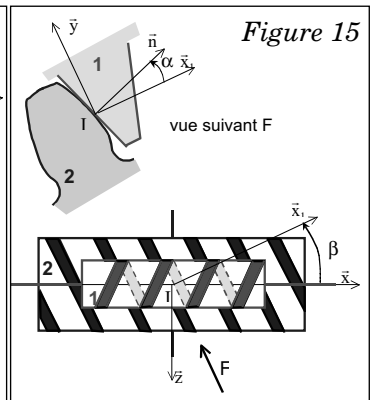


Figure 15

Un modèle de la centrale de commande est représenté figure 14.

On donne : $O_1I = r$; $O_2I = R$; $O_2A = R/2$; $AB = 4,5R$; $\vec{\Omega}(1/0) = \omega_1 \vec{x}$; $\vec{\Omega}(2/0) = \omega_2 \vec{z}$; $-\theta_0 \leq \theta \leq \theta_0$ et on note \vec{n} la normale au plan tangent commun en I au filet de la vis et à la dent de la roue.

Q.9 - Déterminer la vitesse de glissement $\vec{V}(I, 1/2)$ en I entre la vis 1 et la roue 2. En déduire le rapport des vitesses angulaires ω_2/ω_1 en fonction des rayons primitifs r et R et de l'angle d'hélice β de la roue.

On note f_2 le facteur de frottement entre la roue et la vis et N_{21} la composante normale (selon \vec{n}) de l'action de la roue sur la vis.

Q.10 - a) Dans le cas où $\omega_1 > 0$, représenter graphiquement dans le plan $(I; \vec{z}, \vec{x})$ la vitesse de glissement $\vec{V}(I, 1/2)$. Exprimer l'action $\vec{I}(2 \rightarrow 1)$ exercée par la roue 2 sur la vis 1 en fonction de N_{21} , α , β et f_2 dans la base $(\vec{x}, \vec{y}, \vec{z})$

b) Exprimer le moment, C_r , en O_1 de l'action $\vec{I}(2 \rightarrow 1)$ en projection sur \vec{x} .

c) Exprimer le moment, C_m , en O_2 de l'action $\vec{I}(2 \rightarrow 1)$ en projection sur \vec{z} .

e) Montrer que l'expression du rendement, lorsque la roue 2 est motrice, peut se mettre sous la forme :

$$\rho = \frac{C_r \omega_1}{C_m \omega_2} = \frac{\cos \alpha \sin \beta - f_2 \cos \beta}{\tan \beta (\cos \alpha \cos \beta + f_2 \sin \beta)}$$

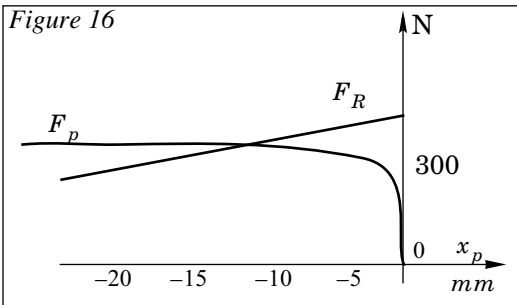
On convient ici de qualifier de réversible un système roue et vis sans fin qui peut fonctionner indifféremment avec la roue ou la vis motrice. Dans le cas contraire il sera dit irréversible.

f) À partir de l'expression de ρ précédente, déterminer la condition portant sur f_2 pour que le mouvement puisse se produire.

g) En retenant $f_2 = 0,15$ et $\alpha = 20^\circ$, déterminer l'angle d'hélice β maximum pour que le système soit irréversible.

Dans la suite du problème, on retient $\beta = 8^\circ$.

Compte-tenu des dimensions respectives de AB et O_2A , on fait l'hypothèse que la bielle 3 reste horizontale.



On note x_p le déplacement du piston 4 tel que, pour $\theta = \theta_0$, $x_p = 0$.

On note $F_p(x_p)$ la composante suivant \vec{x} de l'effort exercé par le fluide sur le piston 4 et F_R , la composante suivant \vec{x} de l'action du ressort 5, de raideur k , sur la bielle.

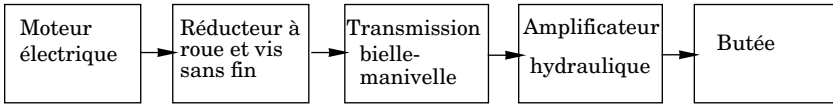
Les graphes de la figure 16 donnent l'allure de l'évolution de ces composantes.

Q.11 - Caractériser la fonction technique assurée par le ressort (5) lors de chacune des quatre phases : débrayage, débrayée, embrayage et embrayée.

Q.12 - Conclure quant à la pertinence de l'implantation au sein du dispositif, du ressort (5) d'une part et du système irréversible d'autre part.

Loi de pilotage

Lors d'un changement de rapport des vitesses, la mise en position de la butée d'embrayage par rapport aux points d'appui du diaphragme est réalisée au moyen d'un asservissement. La chaîne de motorisation associée à cet asservissement peut être représentée d'un point de vue fonctionnel par le schéma :



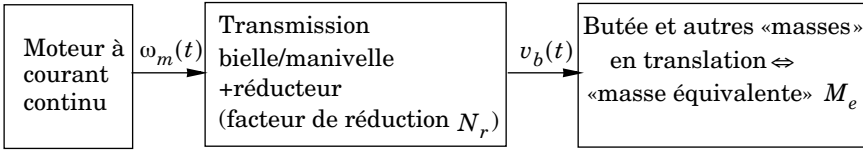
Lors d'une opération de débrayage, le déplacement de la butée d'embrayage est de 5 mm et le cahier des charges auquel doit satisfaire l'asservissement est le suivant:

- temps d'établissement inférieur à 18 ms ;
- positionnement de la butée sans dépassement par rapport à la position de consigne et avec une vitesse d'accostage nulle en vue de limiter les bruits acoustiques et les efforts mécaniques ;
- écart statique nul vis-à-vis d'une position de consigne constante.

En vue de faciliter l'étude, on adopte les hypothèses simplificatrices suivantes :

- la vitesse de glissement est négligée dans le réducteur roue et vis sans fin ;
- les efforts de frottement visqueux et en particulier ceux dus à l'amplificateur hydraulique sont négligés lors de la phase de synthèse des régulateurs ;
- la relation entre les vitesses de rotation du moteur et de déplacement de la butée est une loi proportionnelle avec un facteur de réduction constant $N_r = 408 \text{ rad/m}$;
- le rendement de la chaîne de transmission est supposé idéal, soit $\eta = 1$;
- les moments d'inertie axiaux de la vis et de la roue sont négligés et toutes les masses en translation sont ramenées sur l'axe de la butée. Compte-tenu des différents facteurs de transmission, on adopte $M_b = 1 \text{ kg}$ et $M_e = 2 \text{ kg}$. M_b et M_e représentent respectivement la masse de la butée seule et la «masse équivalente» (masse de la butée et la contribution des inerties en rotation) ramenée sur l'axe de la butée ;
- l'effort d'embrayage est parfaitement compensé ;
- la valeur maximale du couple que peut fournir le moteur est notée C_{max} .

La chaîne de motorisation du déplacement de la butée peut alors être représentée fonctionnellement par le schéma suivant :



On se propose d'effectuer la synthèse des lois de commande de la boucle d'asservissement de la position de la butée d'embrayage à une position de consigne et en particulier le calcul des régulateurs associés.

Génération de la trajectoire idéale de la butée

Le but de cette étude est de déterminer, à partir des caractéristiques du moteur, la loi de déplacement idéale de la butée qui permet d'obtenir le temps de réponse le plus faible possible.

En retenant les hypothèses simplificatrices précédentes, on considère que le moteur ne doit fournir que les efforts nécessaires au déplacement des masses en mouvement de translation. On admet alors que le temps de réponse sera minimal en imposant à la butée une commande en effort décomposée en trois phases :

$$\begin{array}{lll}
 \cdot F = F_{max} & 0 \leq t \leq t_c & \text{Phase 1} \\
 \cdot F = -F_{max} & t_c \leq t \leq t_0 & \text{Phase 2} \\
 \cdot 0 & t > t_0 & \text{Phase 3}
 \end{array}$$

où F_{max} désigne la valeur maximale de l'action que la chaîne de motorisation exerce sur la butée, t_c est l'instant de commutation entre les phases d'accélération-décélération notées 1 et 2 dans les relations précédentes et t_0 est le temps d'accostage sur la position finale désirée.

Q.13 - Compte tenu des différentes masses et du couple maximal que le moteur peut délivrer, exprimer l'effort maximal $|F_{max}|$ qui peut être imposé à la butée d'embrayage et en déduire l'accélération maximale γ_{max} disponible sur la butée.

Calculer cette grandeur en adoptant :

$$C_{max} = 0,5 \text{ N} \cdot \text{m} ; M_e = 2 \text{ kg} ; N_r = 408 \text{ rad/m}.$$

Q.14 - Déterminer en fonction de t_0 , l'instant de commutation t_c permettant d'arriver sur la position finale x_f désirée avec une vitesse d'accostage nulle. Vérifier que le temps t_0 nécessaire pour parcourir la distance permettant de passer en position débrayée, soit pour $x_f = 5 \text{ mm}$, satisfait le cahier des charges énoncé.

Q.15 - En supposant que les trois phases de la loi de commande en force décrite précédemment sont parfaitement réalisées, donner les relations temporelles décrivant l'évolution de la loi de déplacement idéale $x_b(t)$ de la butée et tracer l'allure temporelle de cette évolution. Cette loi de déplacement constituera par la suite la fonction de base permettant de construire la consigne de l'asservissement de la position de la butée d'embrayage.

Étude de l'asservissement de position de la butée du disque d'embrayage

Cet asservissement est organisé autour d'une architecture à deux boucles imbriquées :

- d'une part, sur la vitesse de déplacement de la butée d'embrayage $V_a(p) = R_2(p)(V_c(p) - V_m(p))$, où R_2 désigne un régulateur de type proportionnel-intégral, $V_c(p)$, $V_m(p)$ et $V_a(p)$ désignent respectivement les transformées de Laplace de la consigne de vitesse issue du correcteur de la boucle de position, de la mesure de vitesse de la butée et de la tension fournie à l'amplificateur de puissance alimentant le moteur ;
- d'autre part, sur la position de la butée d'embrayage $\mathcal{V}_c(p) = R_1(p)(X_c(p) - X_m(p))$ où $R_1(p)$ désigne le régulateur de la boucle, $X_c(p)$ et $X_m(p)$ désignent respectivement les transformées de Laplace de l'image en volts de la consigne de position et de la mesure de position de la butée d'embrayage.

Cahier des charges imposé

Boucle de position	Boucle de vitesse
Temps d'établissement en boucle fermée vis-à-vis d'un échelon de consigne : $t_{e1} \leq 15 \text{ ms}$ Marge de phase $\Delta\Phi_1 \geq 60^\circ$	Temps d'établissement en boucle fermée vis-à-vis d'un échelon de consigne : $t_{e2} \leq 3 \text{ ms}$ Marge de phase $\Delta\Phi_2 \geq 60^\circ$

Dans le cas d'un système bouclé convenablement amorti, on pourra utiliser, sans aucune justification, la relation : $\omega_c t_e = 3$ où ω_c désigne la pulsation de coupure à 0 dB en boucle ouverte et t_e le temps d'établissement en boucle fermée vis-à-vis d'un échelon de consigne :

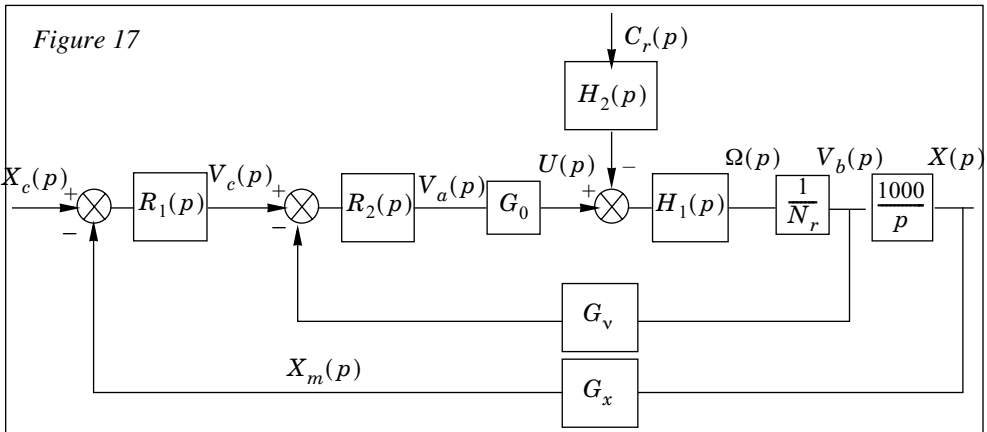
$t_e = t_m$, temps du 1^{er} maximum si le dépassement D est supérieur à 5%,

$t_e = t_r$, temps de réponse à 5% si le dépassement D est inférieur à 5%.

Le schéma bloc de l'asservissement de position de la butée d'embrayage est représenté sur la figure 17. On adopte le mm comme unité de position linéaire.

On remarque :

- que par souci de simplicité des calculs, la chaîne de transmission du mouvement du moteur vers la butée a été représentée comme un seul bloc de facteur de réduction global constant noté N_r ;
- que la tension d'alimentation du moteur est fournie au moyen d'un amplificateur de puissance de gain G_0 ;
- qu'en vue de réaliser le pilotage de l'embrayage, on dispose de capteurs de position et de vitesse de la butée d'embrayage de gains respectifs G_x et G_v ;
- que $C_r(p)$ désigne la transformée de Laplace d'un éventuel couple résistant modélisé comme une grandeur externe intervenant dans le comportement du moteur.



On adopte sans justification les fonctions de transfert suivantes :

$$H_1(p) = \frac{K_v}{(1 + \tau_m p)(1 + \tau_e p)} = \frac{21}{(1 + 10^{-2} p)(1 + 5 \cdot 10^{-4} p)}$$

$$H_2(p) = \frac{R}{K_c} \left(1 + \frac{L}{R} p\right) = \frac{R}{K_c} (1 + \tau_e p) = 40(1 + 5 \cdot 10^{-4} p)$$

où K_v , τ_m , τ_e , R et K_c désignent respectivement le gain en vitesse, les constantes de temps mécanique et électrique, la résistance d'induit et la constante de couple du moteur. On retient pour la suite les valeurs numériques suivantes :

$$K_v = 21 \text{ rad} \cdot \text{s}^{-1} \cdot \text{V}^{-1} ; \tau_m = 10 \text{ ms} ; \tau_e = 0,5 \text{ ms} ; G_0 = 10 ;$$

$$G_x = 2 \text{ V} \cdot \text{mm}^{-1}, G_v = 10 \text{ V} \cdot \text{m}^{-1} \cdot \text{s} \text{ et } N_r = 408 \text{ rad} \cdot \text{m}^{-1}$$

Réglage de la boucle de vitesse

On s'intéresse dans un premier temps à la boucle de vitesse où le régulateur est du type proportionnel-intégral (P.I.) de fonction de transfert $R_2(p)$:

$$R_2(p) = K_2 \left(1 + \frac{1}{T_i p} \right)$$

où K_2 désigne le terme d'action proportionnelle et T_i le terme d'action intégrale. Lorsque le régulateur est correctement réglé, on admettra qu'en première approximation le temps d'annulation de l'effet d'une perturbation en échelon est directement proportionnel au temps d'action intégrale T_i .

Q.16 - Préciser la valeur de la pulsation de coupure à 0 dB en boucle ouverte qui permet de satisfaire le temps de réponse en boucle fermée. Exprimer et calculer la valeur à donner au terme d'action intégrale $T_i = T_{i\min}$ permettant de minimiser le temps d'annulation de l'effet d'une éventuelle perturbation de couple et compatible avec le cahier des charges de la boucle de vitesse. Pour cette valeur de $T_{i\min}$, calculer le gain K_2 associé.

Les diagrammes de Bode, module et phase, de la fonction de transfert de la boucle de vitesse fermée et corrigée $F_v(p) = V_b(p)/V_c(p)$ retenus pour la suite de l'étude sont donnés sur la figure 18.

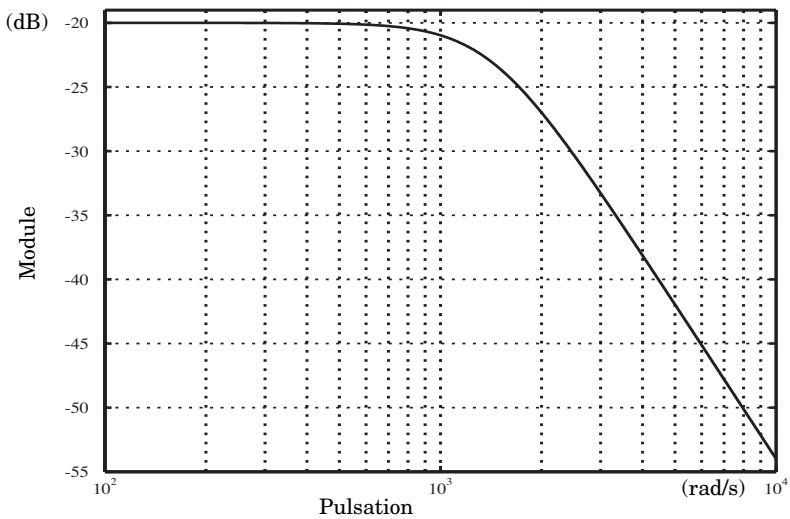
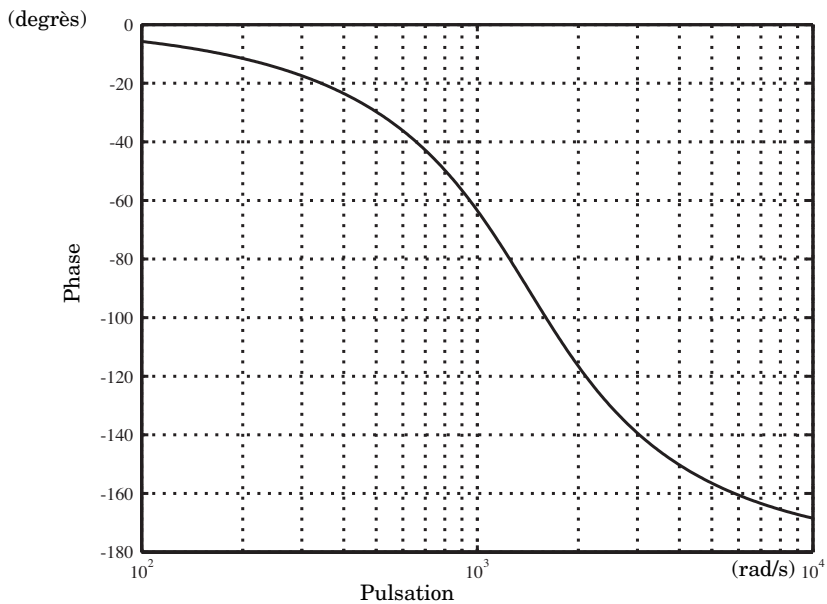


Figure 18



Q.17 - En justifiant votre démarche, proposer un modèle paramétrique pour la fonction de transfert $F_v(p) = V_b(p)/V_c(p)$ avec un ordre de grandeur des valeurs numériques des différents paramètres du modèle.

On utilisera, dans la suite de l'étude, la forme paramétrique de $F_v(p)$ définie précédemment. La connaissance des valeurs numériques des paramètres associés n'est pas indispensable à l'aboutissement des calculs.

Réglage de la boucle de position

Q.18 - En prenant un correcteur proportionnel $R_1(p) = K_1$, déterminer la valeur numérique du gain permettant d'assurer la marge de phase souhaitée.

Q.19 - La boucle de position étant corrigée avec le régulateur proportionnel calculé à la question 18, déterminer la pulsation de coupure à 0 dB en boucle ouverte et vérifier que le temps d'établissement souhaité dans le cahier des charges est assuré.

Amélioration de la loi de commande

Q.20 - En supposant que la loi de déplacement $x_b(t)$ de la butée d'embrayage déterminée à la question 15 est parfaitement assurée, préciser la relation existant entre cette loi et la consigne $x_c(t)$ que l'on doit imposer à l'asservissement.

Q.21 - La boucle de position étant corrigée avec le gain K_1 déterminé précédemment, calculer littéralement l'écart en régime permanent

$$\lim_{t \rightarrow \infty} (x_c(t) - x_m(t))$$

lorsque la consigne d'entrée est une parabole $x_c(t) = \gamma_{cmax} t^2 \gamma(t)$ où $\gamma(t)$ désigne l'échelon de Heaviside.

Effectuer l'application numérique.

Q.22 - On complète alors la loi de commande de la boucle externe suivant l'expression :

$$v_c(t) = K_1(x_c(t) - x_m(t)) + \lambda \frac{dx_c(t)}{dt} \quad \text{où } \lambda \text{ est un gain réel.}$$

En utilisant cette nouvelle loi de commande, déterminer l'écart en régime permanent $\varepsilon_s = \lim_{t \rightarrow \infty} (x_c(t) - x_m(t))$ lorsque la consigne d'entrée est une parabole

$x_c(t) = \gamma_{cmax} t^2 \gamma(t)$ où $\gamma(t)$ désigne l'échelon de Heaviside et déterminer la valeur numérique de λ et la relation que doit vérifier K_1 (expression littérale uniquement) permettant d'assurer un écart statique ε_s inférieur à une valeur arbitraire ε_{max} .

Analyser et commenter brièvement cette nouvelle structure de commande comparativement aux objectifs souhaités. (Afin d'éviter des calculs fastidieux, il est conseillé d'utiliser judicieusement le principe de superposition).

Étude du comportement vis-à-vis des perturbations de couple résistant

La compensation de l'effort d'embrayage n'étant pas parfaite, on s'intéresse maintenant à l'étude du comportement de l'asservissement vis-à-vis des perturbations de couple résistant résiduel. Dans cette phase de l'étude, on supposera que ces perturbations peuvent être modélisées par un signal externe $C_r(p)$ indépendant de la position de la butée d'embrayage.

Q.23 - Montrer que la boucle d'asservissement de la position peut se ramener à une boucle unique décrite par la relation :

$$\tau(p) = [R(p)(M(p)X_c(p) - X(p)) - H_2(p)C_r(p)]H(p)$$

où $H(p)$ est la fonction de transfert du procédé, $R(p)$ désigne la fonction de transfert d'un régulateur unique et $M(p)$ une fonction de transfert appliquée sur la consigne X_c . (Il est vivement conseillé de traiter cette question en utilisant les transformations du schéma bloc représenté sur la figure 17).

Établir le schéma bloc associé à la relation précédente et donner les expressions littérales des fonctions $H(p)$, $R(p)$ et $M(p)$.

Pour la suite, on prendra :

$$H(p) = \frac{50}{p(1 + 10^{-2}p)(1 + 5 \cdot 10^{-4}p)} \text{ et } H_2(p) = 40(1 + 5 \cdot 10^{-4}p)$$

$$R(p) = \frac{8000 \left(1 + \frac{p}{400}\right) \left(1 + \frac{p}{100}\right)}{p}.$$

Q.24 - Exprimer la fonction de transfert $\sigma(p)$ vis-à-vis des perturbations :

$$\sigma(p) = \frac{X(p)}{C_r(p)}$$

en fonction des différentes transmittances de la boucle établie à la question 23. En expliquant votre démarche, montrer que le module $\|\sigma(j\omega)\|$ de la réponse fréquentielle de cette fonction de transfert peut être approché par la relation suivante :

$$\|\sigma(j\omega)\| = \min \left[\|H_2(j\omega)H(j\omega)\| ; \left\| \frac{H_2(j\omega)}{R(j\omega)} \right\| \right].$$

Q.25 - En vous limitant au diagramme asymptotique dans le plan de Bode, tracer le module $\|H_2(j\omega)/R(j\omega)\|$ associé à la fonction $H_2(p)/R(p)$. On utilisera obligatoirement le document réponse fourni en annexe, à joindre à la copie, et comportant le tracé asymptotique de $\|H_2(j\omega)H(j\omega)\|$.

En utilisant la relation approchée de la Q.24, en déduire le tracé asymptotique de $\|\sigma(j\omega)\|$ et le représenter également sur le document réponse.

Q.26 - En analysant les brisures du tracé asymptotique de $\|\sigma(j\omega)\|$ et en supposant que le système bouclé est stable, déduire les pôles et les zéros de $\sigma(p)$. À partir de cette carte des pôles et zéros, proposer, en expliquant votre démarche, une expression approchée de $\sigma(p)$.

Q.27 - À partir de la relation approchée de $\sigma(p)$, obtenue à la Q.26.

- a) Déterminer la réponse à un échelon de perturbation $C_r(t) = C_{r0}\gamma(t)$ où $\gamma(t)$ désigne l'échelon de Heaviside et C_{r0} l'amplitude.
- b) Tracer l'allure de l'évolution temporelle de la position de la butée.
- c) En référence à des fonctions ou à des caractéristiques connues, donner un ordre de grandeur du temps de réponse vis-à-vis d'une perturbation en échelon du couple résistant.

••• FIN •••

Annexe

