



CONCOURS COMMUNS POLYTECHNIQUES

EPREUVE SPECIFIQUE - FILIERE PSI

SCIENTES INDUSTRIELLES (S.I.)

Durée : 4 heures

Les calculatrices sont autorisées.

Le candidat attachera la plus grande importance à la clarté, à la précision et à la concision de la rédaction.

Si un candidat est amené à repérer ce qui peut lui sembler être une erreur d'énoncé, il le signalera sur la copie et devra poursuivre sa composition en expliquant les raisons des initiatives qu'il a été amené à prendre.

Toute documentation autre que celle fournie est interdite.

DOSSIER REMIS AUX CANDIDATS :

- Texte de présentation et énoncé du sujet : 20 pages
- Annexe : 8 pages
- Document réponse, à **rendre obligatoirement avec la copie : 4 pages.**

REMARQUES PRELIMINAIRES :

- Il est conseillé d'utiliser des feuilles de papier brouillon afin de mettre au point les développements mathématiques, schémas, graphes et courbes, avant de les recopier au propre sur la copie.
- Il est demandé au candidat de bien vouloir inscrire les résultats et les développements nécessaires aux différentes questions sur la copie, **en précisant bien le numéro de la question traitée et, si possible, dans l'ordre des questions.**

BANC D'EPREUVE HYDRAULIQUE

1. PRESENTATION

Vallourec & Mannesmann Tubes (V&M Tubes), entreprise du groupe Vallourec, est le leader mondial dans la production de tubes en acier sans soudure laminés à chaud. L'entreprise exploite des tuberies équipées des installations les plus modernes : quatre en France, quatre en Allemagne, trois aux USA et au Brésil et une ligne de finition en Chine.

Les tubes sans soudure en acier produits par V&M Tubes couvrent une très large gamme tant sur le plan dimensionnel que dans la nature des matériaux :

- les diamètres extérieurs vont de 21,3 mm à 1,5 m, les épaisseurs de 2 à 250 mm ;
- outre les aciers non alliés et alliés, V&M Tubes produit des tubes en aciers spéciaux élaborés pour s'adapter aux applications spécifiques des clients.

Ces tubes sont employés dans des applications très diverses :

- canalisations hydrauliques, pneumatiques, vapeur ;
- ventilation, climatisation ;
- en basse pression ou haute pression...

Les industries utilisatrices sont tout aussi variées. Pour certaines d'entre elles, telles que les industries pétrolières ou nucléaires par exemple, où les problèmes de sécurité sont particulièrement importants, il arrive que les clients exigent des qualités spécifiques pour leurs tubes en plus des critères liés au cahier des charges standard. Une de ces contraintes personnalisées est la garantie de la tenue des tubes à un seuil de pression durant un temps donné.

Le site de V&M Tubes situé à Aulnoye-Aymeries, qui produit des tubes de 114 mm à 508 mm de diamètre pour des longueurs variant de 4,40 à 14,20 m possède un banc spécifique de test de pression hydraulique pour valider la qualité des produits finis exigée par certains clients. C'est le fonctionnement de ce banc conçu par M&T Tubes qui fait l'objet de cette étude.

2. DESCRIPTION DU BANC D'EPREUVE

2.1. Fonction du banc

Afin de valider la caractéristique de tenue en pression des tubes, ceux-ci sont soumis à une pression hydraulique donnée durant un temps spécifié. Ces paramètres dépendent de la taille des tubes et de leur future utilisation.

Les caractéristiques fonctionnelles de ce banc d'épreuve sont données par le diagramme de la figure 1 et le tableau de la figure 2.

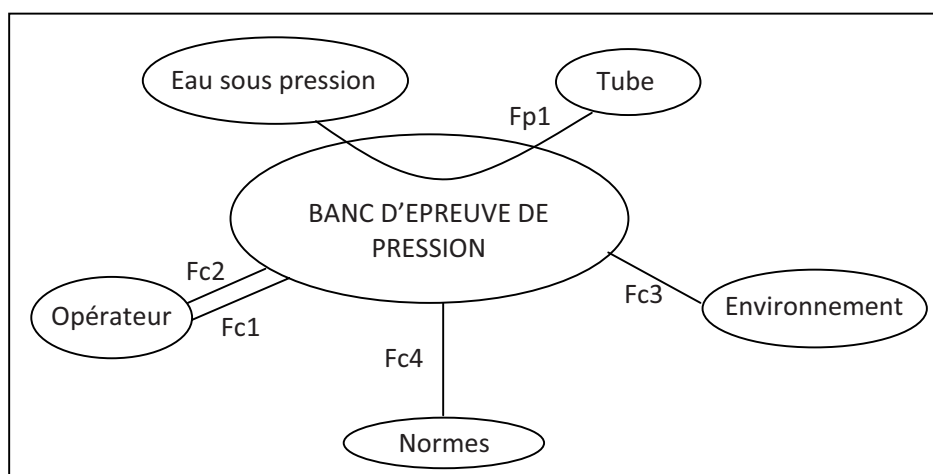
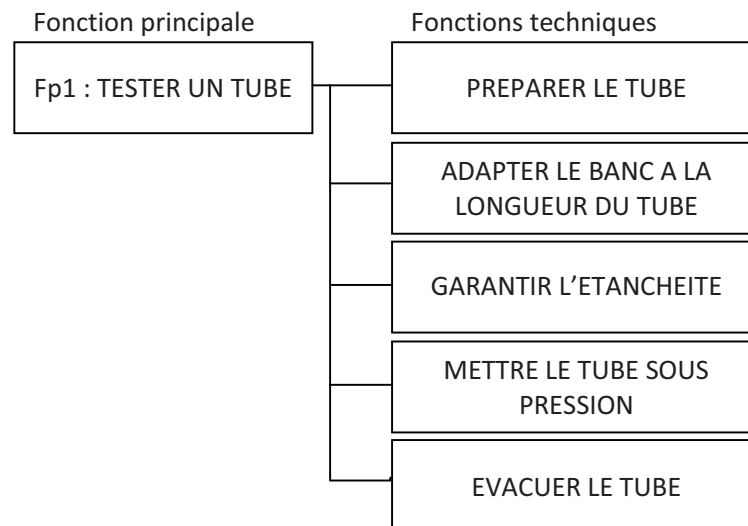


Figure 1.

Fonctions		Critères	Niveaux
Fp1	Tester un tube de dimensions variables par injection d'eau sous pression durant un temps imposé	Diamètre du tube : Longueur du tube :	de 110 mm à 420 mm de 4,4 m à 14,2 m
Fc1	Régler le seuil de pression	Consigne : Temps d'établissement : Dépassement : Erreur statique : Marges de phase et de gain :	de 100 à 820 bars < 40 s aucun < 5 % $M\phi = 60^\circ$; $MG = 12$ dB
Fc2	Régler la durée de l'épreuve		
Fc3	S'intégrer en fin de chaîne de production des tubes	Vitesse de déplacement du tube :	Limitée à 80 mm/s
Fc4	Respecter les normes en vigueur		

Figure 2.

La fonction principale Fp1 se décompose en différentes fonctions techniques explicitées dans le diagramme FAST partiel ci-dessous :



2.2. Description du fonctionnement

Le banc d'épreuve comporte 4 zones (voir annexe 1).

a) Zone de préparation du tube à tester (voir annexe 2).

Les tubes sont stockés sur des **rampes de stockage** en légère pente, c'est la gravité qui les fait rouler les uns derrière les autres. Lorsqu'un tube est emmené en zone de préparation, le suivant se met naturellement à sa place en attente.

La préparation consiste à positionner correctement le tube sur le banc et se fait en trois temps :

- un système dit « tube-à-tube » composé de cinq **basculeurs** déstocke un tube pour le placer sur un train de **rouleaux motorisés** ;
- les rouleaux entraînent le tube axialement jusqu'à ce que son extrémité avant soit placée contre la **butée axiale** ;
- puis le même système « tube-à-tube » place le tube sur les **rampes d'évacuation** vers un ascenseur.

Cet ascenseur descend ensuite le tube sur un poste de lavage et de mise en position.

b) Zone de lavage et de mise en position du tube à tester.

Le lavage se fait sous des jets contrôlés par une soupape à commande pneumatique, à une pression de 14 bars.

La mise en position consiste à faire glisser le tube vers l'arrière à l'aide d'un **vérin** hydraulique. Sept capteurs de proximité sont disposés sur ce poste le long du tube. Le vérin cesse de déplacer le tube lorsqu'un capteur change d'état en détectant l'extrémité arrière du tube. La mise en position permet de déterminer la longueur du tube à tester et de définir sa position pendant le test.

c) Zone de test du tube à tester (mise sous pression).

Le tube est ensuite placé dans l'axe du banc d'épreuve grâce aux **élévateurs**. Le banc d'épreuve est essentiellement constitué d'un **chariot avant** et d'un **chariot arrière**, chacun est muni de l'**outillage** adapté au diamètre des tubes. Avant la mise en place du tube sur le banc, le chariot arrière est mis en position à partir de l'information « position du tube » obtenue lors de la mise en position. Le déplacement du chariot arrière est généré à partir d'un moteur hydraulique, d'un réducteur de vitesse à engrenages et roue et vis sans fin et d'une crémaillère. Le chariot est verrouillé dans cette position par des pinces.

Le tube est alors placé sur le banc. Le chariot avant se déplace ensuite en plaquant le tube sur le chariot arrière, les outillages s'adaptent aux extrémités du tube pour le fermer. Le déplacement du chariot avant est obtenu par vérins hydrauliques.

Le tube est alors rempli d'eau en basse pression amenée au travers du chariot avant. Pendant cette période de remplissage, la purge d'air du tube est assurée par deux soupapes à commandes hydrauliques. L'eau haute pression est fournie par un **multiplicateur** de pression. Durant l'épreuve, le tube est maintenu en position par un système de clamage et l'outillage avant maintient une pression axiale sur le tube pour garantir l'étanchéité aux extrémités.

A la fin du temps d'épreuve, la décompression de l'eau est assurée par un clapet de décompression à commande hydraulique monté sur la traverse, le tube est vidé et libéré par le recul des deux chariots.

d) Zone d'évacuation et de stockage après test.

Le tube vidé est alors évacué vers un ascenseur de sortie qui sera également le poste d'égouttage.

3. ANALYSE DE LA FONCTION TECHNIQUE « PREPARER LE TUBE » : SYSTEME « TUBE A TUBE »

L'objectif de cette étude est de déterminer les caractéristiques de l'actionneur de commande du système « tube à tube ».

Le système « tube à tube » défini en annexes 2 et 3 remplit deux fonctions :

- déstocker le tube pour le placer sur une ligne de rouleaux motorisés qui va translater le tube axialement jusqu'à la butée pour le mettre en position de référence afin de permettre la suite des opérations ;
- transférer le tube sur une rampe d'évacuation vers un ascenseur.

Le système est constitué de trois vérins pneumatiques qui, par l'intermédiaire de leviers, provoquent la rotation d'un arbre relié aux 5 basculeurs qui vont déplacer le tube (voir détails Figure 3 - page 5/20).

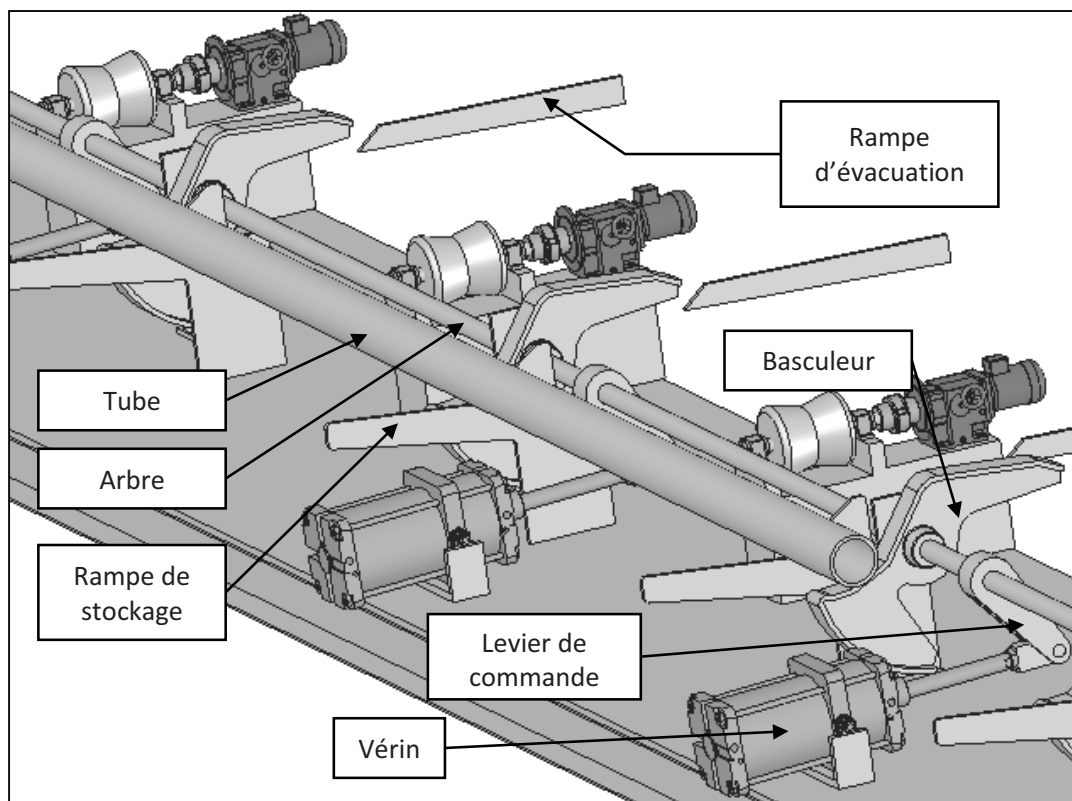


Figure 3.

Lors des différentes phases de travail du « tube à tube », il se produit un transfert du poids du tube sur le basculeur et les différents éléments de soutien du tube.

Les schémas de la Figure 4 représentent les quatre phases de ce transfert de charge.

- Position I : début de la prise en charge du tube par le basculeur sur la rampe de stockage.
- Position II : le tube est déposé sur les galets moteurs.
- Position III : début d'évacuation du tube vers la rampe d'évacuation.
- Position IV : fin d'évacuation, le tube va quitter le basculeur pour la rampe d'évacuation.

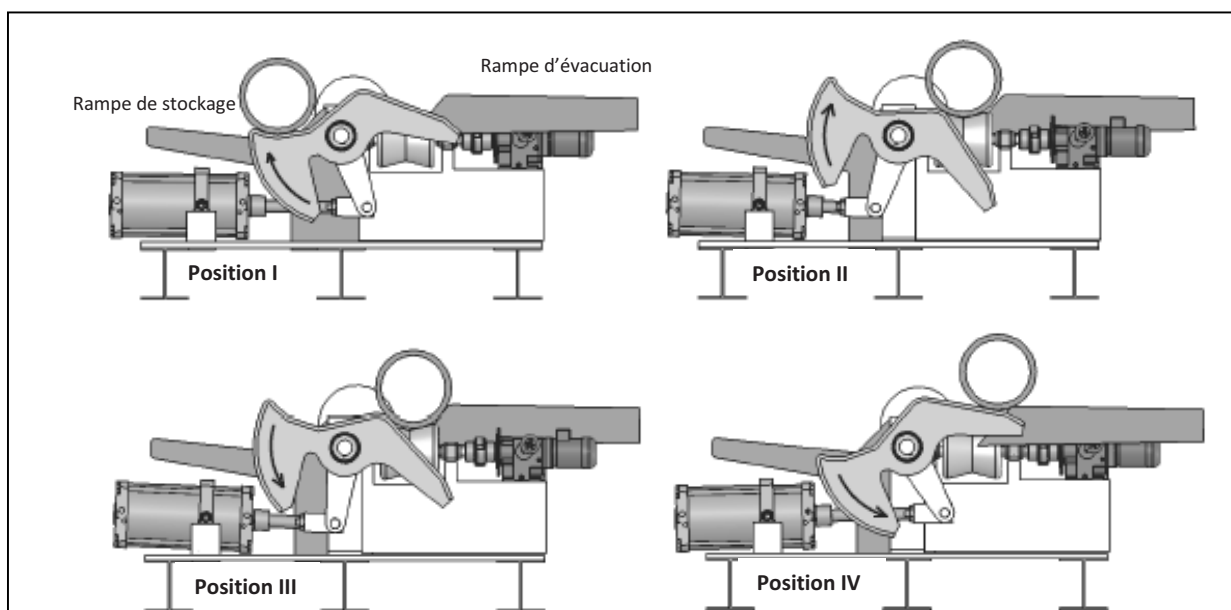


Figure 4.

3.1. Modèle d'étude

Le schéma cinématique proposé pour l'étude est donné par la figure A de l'annexe 3. On y retrouve :

- le bâti 0,
- le corps de vérin 3,
- la tige de vérin 2,
- le basculeur 1 composé du levier de commande, de l'arbre et du basculeur.

Un repère R_i est attaché à chacun des solides S_i .

La position du basculeur 1 par rapport au bâti 0 est définie par l'angle $\theta = (\overrightarrow{x_0}, \overrightarrow{x_1})$.

La position de la tige de vérin 2 par rapport au bâti 0 est définie par l'angle $\varphi = (\overrightarrow{x_0}, \overrightarrow{x_2})$.

Durant la phase de déstockage, la position θ du basculeur varie de $+35^\circ$ à -35° .

Le vérin part d'une position horizontale (le point A est en A_0), pour arriver de nouveau à l'horizontal en fin de déstockage (le point A est alors en A_1).

3.2. Détermination de la course du vérin

Question 1 Calculer h pour obtenir les amplitudes de mouvement souhaitées. Calculer alors la course c du vérin.

3.3. Détermination des sections

Les hypothèses de répartition de charges uniformes sur tous les éléments permettent de ramener l'étude à un problème plan constitué d'un seul vérin et d'un seul basculeur recevant un tiers du poids total du tube.

Les figures B et C de l'annexe 3 représentent les deux positions donnant les charges maximales appliquées à la tige de vérin dans les deux sens de déplacement. Elles correspondent aux positions I et IV de la figure 4 (page 5/20). Dans ces deux cas, les pièces 1, 2 et 3 ont la même position (fin de course tige de vérin sortie), seule la position du tube sur le basculeur est différente. Cette situation correspond à la position extrême du basculeur : $\theta = \theta_0 = 35^\circ$.

Les hypothèses sont les suivantes :

- les accélérations sont suffisamment faibles pour traiter le problème en statique,
- la répartition uniforme des charges permet de faire l'étude dans le plan des figures,
- le poids total du tube se répartit sur les 3 vérins, on prendra donc $\frac{1}{3}\vec{P} = -\frac{P}{3}\vec{y}_0$ la contribution du poids pour l'étude d'équilibre du système, appliquée en G. Le poids des autres pièces est négligé,
- on se place dans la situation la plus défavorable, le poids du tube est entièrement supporté par le basculeur,
- les liaisons sont supposées sans frottement.

Question 2 En précisant clairement les systèmes isolés, exprimer l'effort appliqué par la tige de vérin 2 sur le basculeur 1 en fonction de R , θ_0 et des coordonnées de G (x_G et y_G). Le calculer pour chacune des deux positions étudiées.

La pression d'alimentation du vérin est de 3 bars. Le type de vérin choisi est donné en annexe 4.

Question 3 Déterminer les sections minimales des chambres de poussée et de tirage, notées respectivement S_1 et S_2 , pour obtenir l'effort nécessaire.

3.4. Choix d'un vérin

Question 4 En fonction des résultats précédents, choisir un vérin dans le tableau de l'annexe 4 répondant à l'application demandée.

3.5. Réglage du débit

Pour limiter les effets dus aux accélérations lors du déplacement du tube, la norme de la vitesse du point D, point de contact basculeur/tube, doit rester inférieure à 80 mm/s. On se propose de déterminer le réglage du débit correspondant.

Le document réponse DR1 représente à l'échelle 1/8 le système « tube à tube » et la position du point D dans le cas le plus défavorable (position IV de la Figure 4 page 5/20).

Hypothèses :

- La vitesse du point D du basculeur 1 par rapport au bâti 0 est supposée égale à sa valeur maximale admissible : 80 mm/s
- Quels que soient les résultats précédents, on prendra $S_1 = 3,8.10^{-2} \text{ m}^2$ pour la chambre de poussée, et $S_2 = 3,3.10^{-2} \text{ m}^2$ pour la chambre de tirage.

Question 5

- Sur le document DR1 (échelle 1 cm \leftrightarrow 20 mm/s), tracer $\overrightarrow{V(D, 1/0)}$, vitesse du point D du basculeur par rapport au bâti, puis déterminer graphiquement la vitesse de translation maximale du vérin \dot{x} . Pour cette question vous justifierez clairement vos constructions.
- A quelle valeur doit-on régler le débit pour respecter le cahier des charges ?

4. ANALYSE DE LA FONCTION TECHNIQUE « ADAPTER LE BANC A LA LONGUEUR DU TUBE »

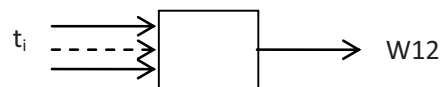
La position des outillages doit s'adapter à la longueur du tube. Les objectifs de cette partie sont de décrire les solutions techniques mises en œuvre par la partie commande pour satisfaire cette fonction et de dimensionner l'actionneur de la partie opérative.

4.1. Détermination de la course maximale du chariot arrière

L'annexe 5 présente les emplacements des différents capteurs nécessaires à la détermination de la course du chariot arrière. L'annexe 6 fournit le grafcet de fonctionnement normal du système ainsi que les variables d'entrée/sortie.

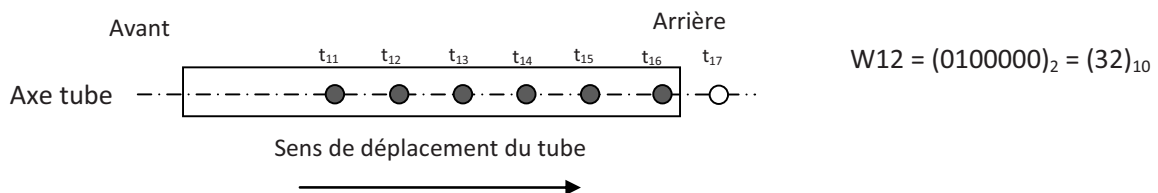
Pendant la phase de mise en position du tube (macro-étape **M3**), le vérin de mise en position pousse le tube jusqu'à ce que son extrémité arrière se situe face à l'un des capteurs t_i . L'état de ces capteurs permet de définir la position de l'arrière du tube, côté chariot.

Cette information est stockée dans le mot **W12**, mot de 7 bits défini de la manière suivante :



Tous les bits sont à 0 sauf le bit correspondant au dernier front montant $\uparrow t_i$, t_{11} correspond au bit de poids faible et t_{17} au bit de poids fort.

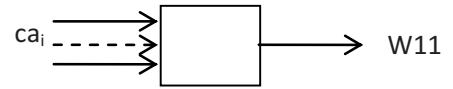
Exemple :



La position de l'avant du tube est déterminée par un dispositif non étudié ici.

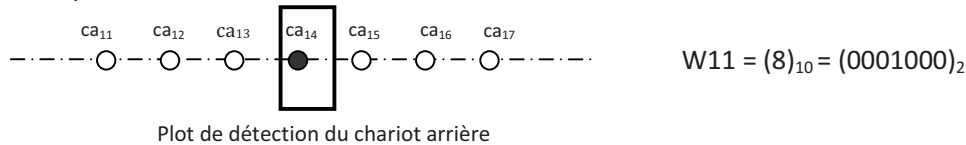
Question 6 Le document réponse DR2 représente en situation initiale un tube de longueur 4,4 m avant mise en position. Dessiner le tube après mise en position (fin de M3). Quelle est la valeur du mot **W12** en binaire et en décimal à la fin de cette opération ?

Les capteurs ca_i détectent la position du chariot arrière lors de son déplacement. Cette information est stockée dans le mot **W11**, mot de 7 bits défini de la manière suivante :



Tous les bits sont à 0 sauf le bit correspondant au dernier front montant $\uparrow ca_i$, ca_{11} correspondant au bit de poids faible et ca_{17} au bit de poids fort.

Exemple :



On supposera que les changements d'états des capteurs ca_i s'effectuent lors du passage dans leur plan médian du plot de détection (voir annexe 5).

Le chariot arrière se déplace jusqu'à avoir **W11 = W12**.

Question 7 Dessiner sur le document réponse DR2, le chariot après déplacement (fin de M4). Quelle doit être alors la course du chariot arrière ?

4.2. Analyse de la commande de déplacement du chariot arrière :

Le schéma hydraulique de la motorisation du chariot arrière est fourni Figure 5 :

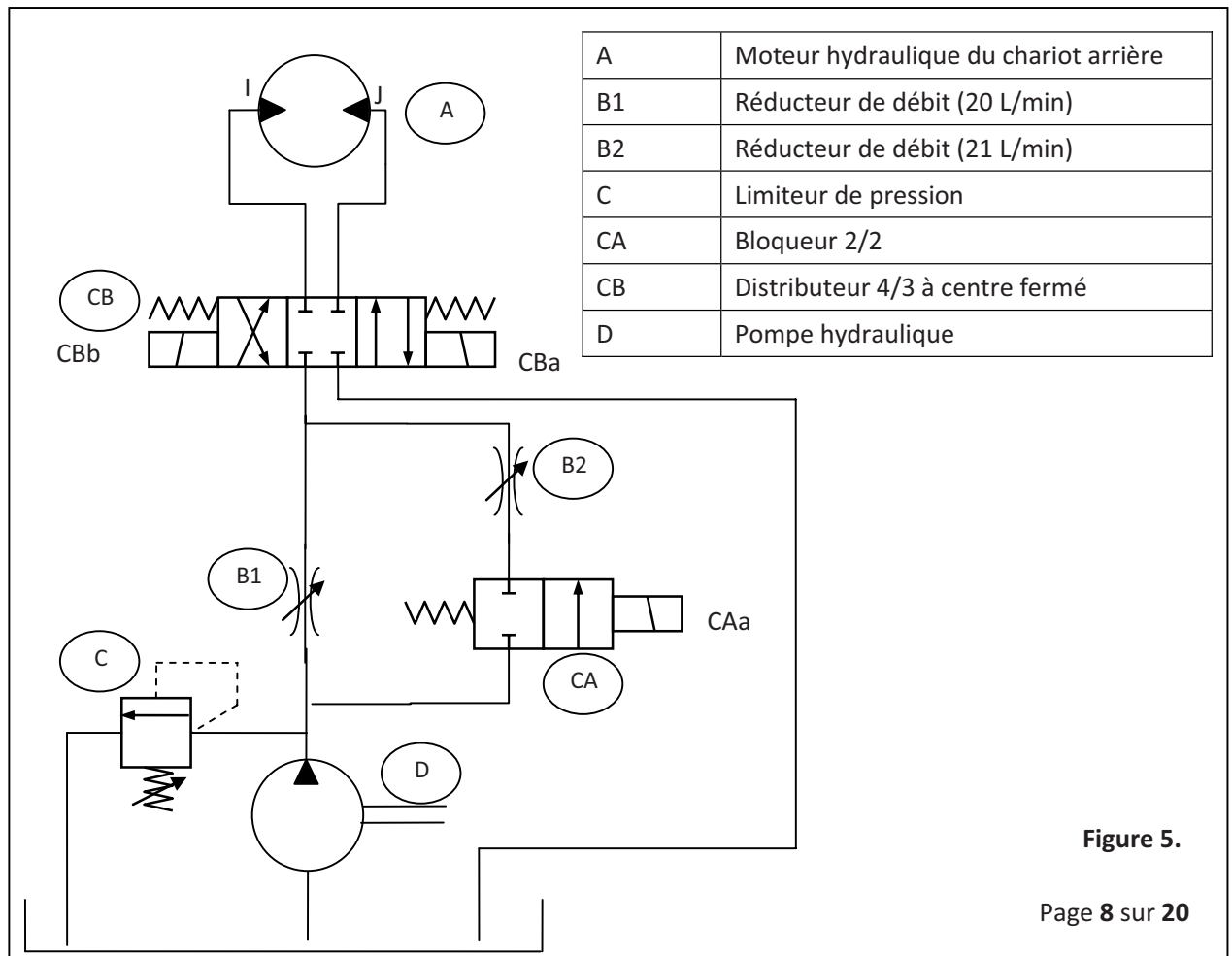
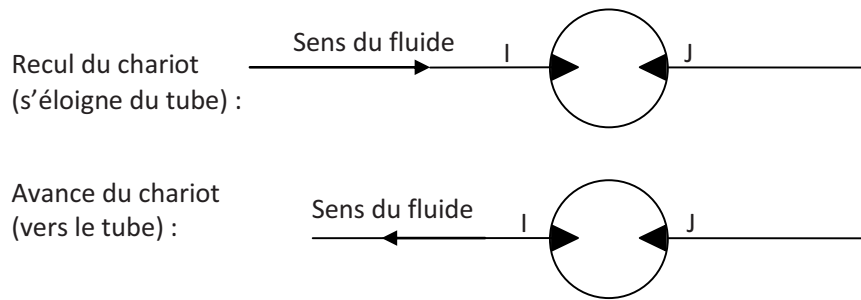


Figure 5.

La pompe est capable de fournir un débit de 60 L/min. Selon le sens de rotation du moteur hydraulique, le sens de déplacement du chariot est défini ci-dessous :



Question 8 Sur le document réponse DR3, indiquer dans le tableau la (les) commande(s) à piloter (1 si commande pilotée, 0 sinon) pour déplacer le chariot selon les 4 types de déplacements : avant/arrière, vitesse lente/rapide. Donner pour chaque cas le débit correspondant.

L'annexe 6 fournit le Grafcet de Fonctionnement Normal. L'expansion de la macro-étape du déplacement du chariot arrière M4 y est ébauchée.

Selon la longueur du nouveau tube à tester et la position initiale du chariot arrière (correspondant au tube précédemment testé), celui-ci doit avancer (vers la tête mobile) ou reculer, jusqu'à atteindre sa position finale correspondant à l'égalité des mots W12 et W11 ($W12 = W11$) :

- si $W11 < W12$, il doit avancer rapidement jusque ca_{i+1} (correspondant à $W11 = 2.W12$) puis lentement jusque ca_i .
- si $W11 > W12$, il doit reculer rapidement jusque ca_{i-1} (correspondant à $W11 = W12/2$) puis lentement jusque ca_i .
- une fois le chariot en position, il est bloqué en translation par un système de pinces. Les distributeurs de déverrouillage puis d'ouverture des pinces sont monostables (pinces normalement verrouillées et fermées).

Question 9 Sur le document réponse DR3, compléter l'expansion de M4 relative au déplacement du chariot arrière.

4.3. Dimensionnement du moteur hydraulique

L'objectif de cette partie est de déterminer la vitesse maximale du moteur du chariot arrière ainsi que le couple moteur nécessaire afin de pré-dimensionner celui-ci.

Un schéma cinématique simplifié du chariot arrière, ainsi que les grandeurs cinématiques et cinétiques, sont donnés Figure 6 (page 10/20).

La chaîne de puissance comporte un moteur hydraulique, un réducteur roue et vis sans fin, un réducteur à engrenages parallèles et un système pignon-crémaillère.

Le guidage du chariot est modélisé par une glissière.

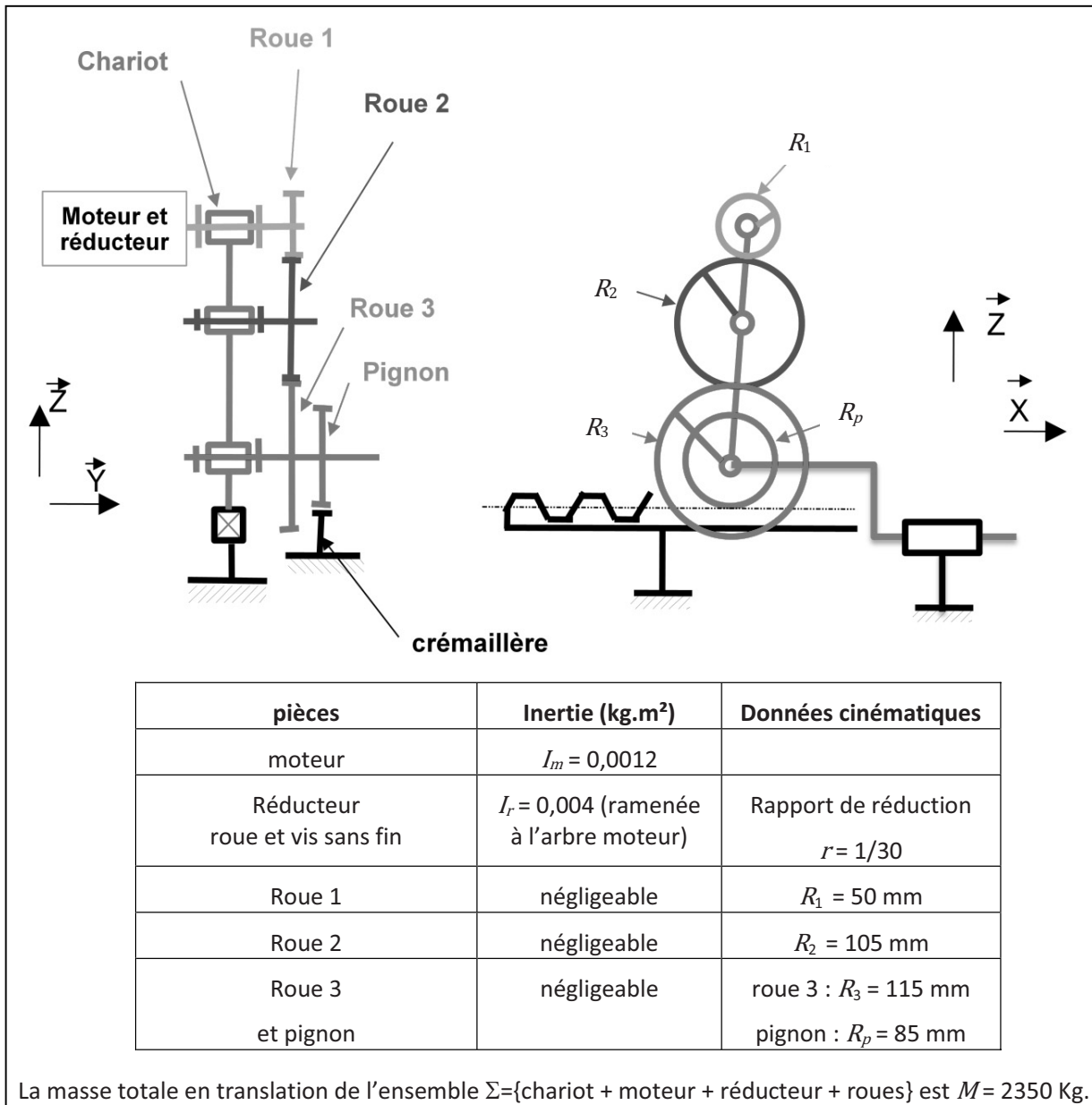
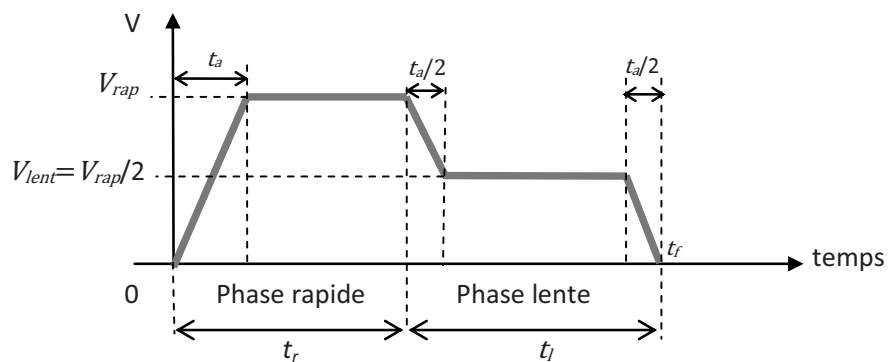


Figure 6.

On note C_m le couple moteur, ω_m sa vitesse de rotation par rapport au bâti, et V la vitesse du chariot.

La loi de vitesse du chariot pendant la totalité du trajet est présentée ci-dessous :



- On note t_r la durée de la phase de déplacement rapide, t_l la durée de la phase lente, t_f la durée totale, t_a la durée de la phase d'accélération. Chacune des 2 phases de décélération dure $t_a/2$.
- L'analyse précédente de la course du chariot arrière (Question 7) a permis de chiffrer les valeurs des courses maximales de ce chariot en vitesse rapide (pour un tube de 4,4 m) et vitesse lente. Cette course pendant la phase de déplacement en vitesse rapide (de 0 à t_r) est au maximum de $c_{rap} = 6,24 \text{ m}$ (pour le tube le plus court que peut tester le banc) et pendant la phase en vitesse lente (de t_r à t_f) $c_{lent} = 1,56 \text{ m}$.
- La durée maximale du déplacement total (phase rapide + phase lente) est limitée à 20 s.
- La vitesse du chariot, lors de la phase rapide, V_{rap} est limitée à 0,5 m/s.
- On considérera que le module de l'accélération a du chariot est identique pendant toutes les phases d'accélération et de décélération.

Question 10

- a. Montrer alors que t_a , t_l et t_r vérifient les relations suivantes :

$$c_{lent} = \frac{V_{rap}}{2} \cdot t_l \quad \text{et} \quad c_{rap} = V_{rap} \cdot \left(t_r - \frac{1}{2} t_a \right)$$

- b. En déduire les valeurs numériques de t_r et de t_a . En déduire l'accélération a du chariot.

Question 11

- a. Déterminer ω_m en fonction de V et des données cinématiques utiles.
- b. En déduire les valeurs numériques de la vitesse maximale du moteur ω_m et de l'accélération angulaire $\dot{\omega}_m$ pendant les phases d'accélération et de décélération.

Question 12

- a. Donner l'expression de l'énergie cinétique de l'ensemble Σ (défini figure 6) par rapport au référentiel galiléen bâti.
- b. En déduire l'expression de l'inertie équivalente de cet ensemble ramenée à l'axe de sortie du moteur, notée J_{eq} en fonction de M , I_m , I_r et des données cinématiques utiles. Application numérique.

- Les efforts résistants sur le chariot sont modélisés par un glisseur F d'amplitude 500 N.
- Le rendement de l'ensemble du mécanisme (réducteur roue et vis sans fin, réducteur à axes parallèles) est $\eta = 0,3$.
- Quelles que soient les valeurs précédemment trouvées, on prendra une accélération angulaire maximale du moteur $\dot{\omega}_m$ égale à 250 rad/s² et une inertie totale équivalente ramenée à l'arbre moteur J_{eq} égale à 0,01 kg.m².

On se propose de déterminer le couple nécessaire du moteur.

Question 13 Déterminer l'expression du couple C_m à fournir par le moteur en fonction de $\dot{\omega}_m$, J_{eq} et F . Calculer C_m .

Question 14 A partir de la valeur de C_m et de la vitesse moteur ω_m calculées précédemment, choisir dans le tableau fourni en annexe 7 un moteur compatible avec les spécifications demandées.

5. ANALYSE DE LA FONCTION TECHNIQUE « GARANTIR L'ETANCHEITE »

L'objectif de cette partie est de valider les solutions technologiques de mise en position du tube dans les outillages de mise en pression afin de limiter les pertes de pression lors du test.

La mise en position du tube dans le banc d'épreuve peut être modélisée comme décrit Figure 7 (page 12/20). Une ébauche de schéma cinématique est fournie sur le document réponse DR4.

- En première approximation, les outillages sont supposés encastés sur chacun des deux chariots.

- Le chariot avant 1 est en liaison glissière de direction \vec{x} avec le bâti 0 (liaison non visible sur la Figure 7).
- Lors de la mise sous pression du tube, le chariot arrière 2 est verrouillé (encastré) sur le bâti 0.
- Le tube 3 est mis en position dans les outillages de chacun des chariots par une solution type Appui plan (de normale \vec{x}) et Sphère-cylindre (de centre A ou B de direction \vec{x}) en parallèle.

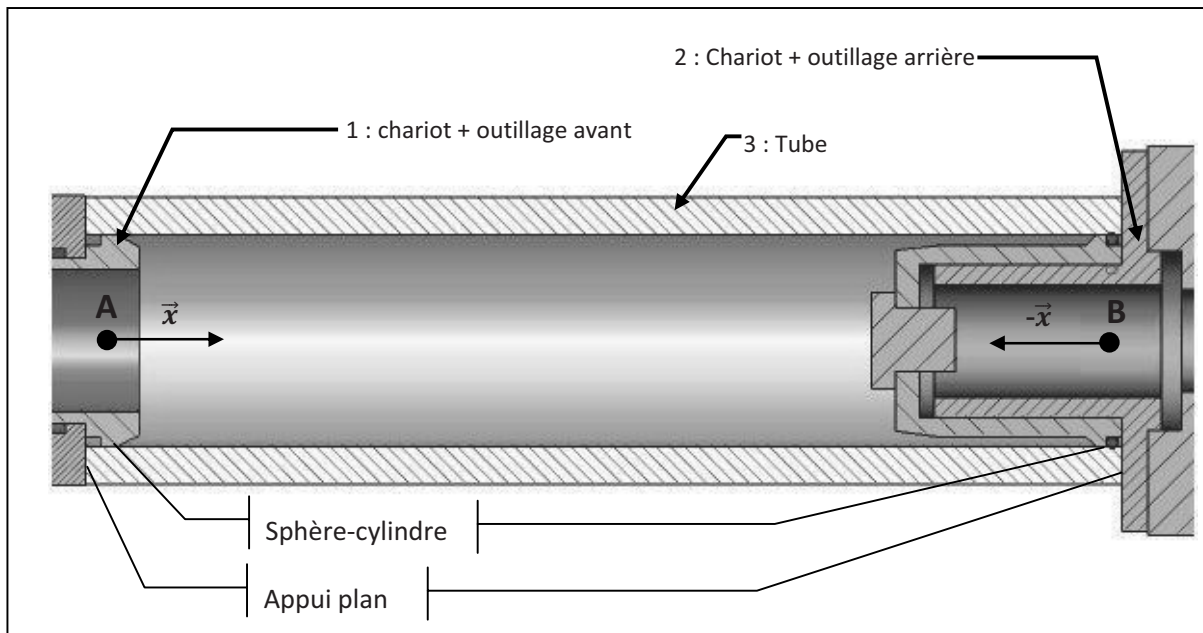


Figure 7.

Question 15 Analyse des liaisons

- Tracer le graphe des liaisons du mécanisme. Donner la liaison équivalente entre chacun des deux outillages et le tube.
- Calculer le degré d'hyperstatisme de l'ensemble en précisant les significations et les valeurs numériques des différents termes qui interviennent dans vos calculs.

L'hyperstatisme déterminé précédemment pourrait induire un défaut d'étanchéité lors du test. En effet, tels que présentés Figure 7, les outillages ne peuvent pas s'adapter à un défaut de parallélisme éventuel entre les deux extrémités du tube. Afin de pallier ce risque, l'outillage avant est en fait constitué de deux ensembles cinématiques 1 et 1' comme le montre la Figure 8. De même, l'outillage arrière est constitué de deux ensembles cinématiques 2 et 2'.

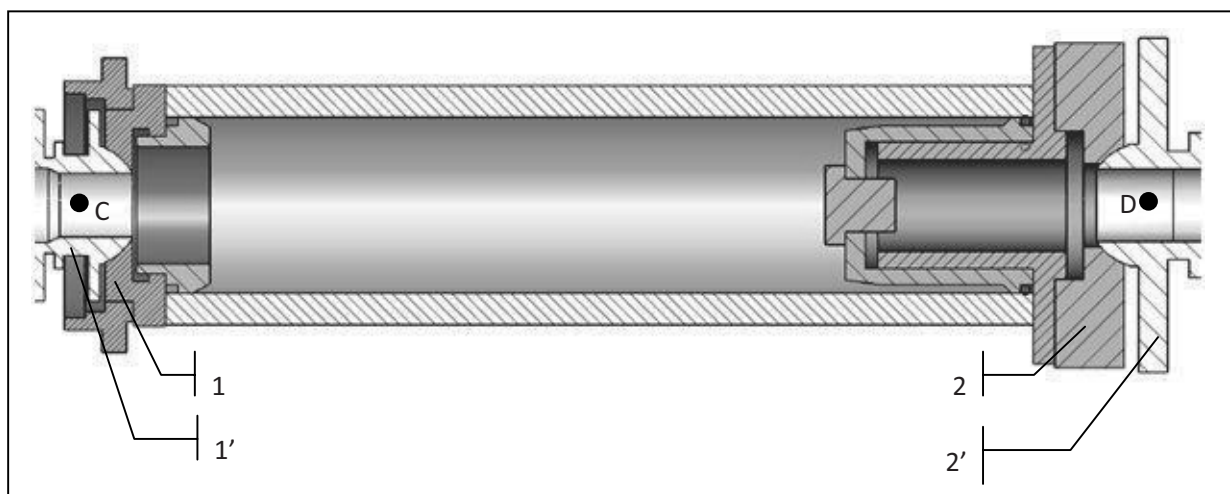


Figure 8.

Question 16 D'après la Figure 8, quelles sont les liaisons L_c et L_D introduites à l'intérieur de l'outillage avant et de l'outillage arrière ? Compléter le schéma cinématique proposé sur le document réponse DR4. Déterminer le nouveau degré d'hyperstatisme en prenant en compte l'introduction de ces deux liaisons.

6. ANALYSE DE LA FONCTION TECHNIQUE « METTRE LE TUBE SOUS PRESSION »

La finalité de la mise sous pression est de vérifier la résistance du tube pour une pression maximale imposée par le client. Le cahier des charges impose un écart statique en pression inférieur à 5 % et aucun dépassement.

Les objectifs de cette partie sont de modéliser le système de mise sous pression afin de vérifier le respect de ce cahier des charges et au besoin de proposer des modifications de la commande pour pallier les écarts observés.

Un schéma hydraulique simplifié est donné Figure 9 :

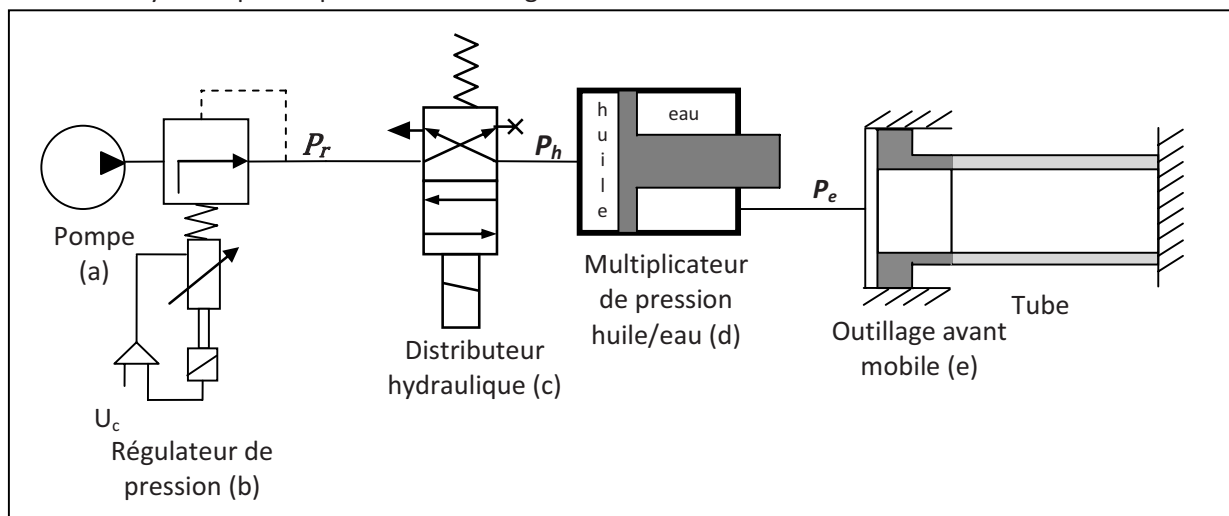


Figure 9.

- Le fluide injecté dans le tube est de l'eau sous pression.
- Dans un premier temps, l'opérateur règle la tension consigne U_c de mise sous pression par l'intermédiaire d'un potentiomètre (non représenté), une plage de tension de 0 à 2,5 V correspondant à une consigne de pression d'eau comprise entre 0 et 1000 bars.
- La pompe (a) fournit de l'huile dont la pression est réglée par un régulateur de pression (b) piloté par cette tension consigne U_c .
- Un distributeur hydraulique (c) pilote la montée d'un multiplicateur de pression huile/eau (d) ; P_h désigne la pression d'huile en entrée et P_e la pression d'eau en sortie.
- L'eau est injectée par l'outillage avant (e) dans le tube. Sa pression est mesurée par un capteur de pression de gain $K_{cap} = 2,5 \cdot 10^{-3} \text{ V/bars}$ (non représenté).

6.1. Mise en place du modèle

6.1.1. Modélisation de la distribution d'huile

Modélisation de l'ensemble {pompe + régulateur de pression}

Jusqu'à la Question 23, on négligera le temps de réponse de cet ensemble face à la dynamique du distributeur, du multiplicateur de pression et de l'outillage avant de mise sous pression. On supposera donc que la pression en sortie du régulateur est constante, égale à P_r .

Modélisation du distributeur hydraulique

Le distributeur hydraulique fournit un débit d'huile défini par l'équation :

$$(1) Q_h(t) = K_r \cdot \sqrt{P_r(t) - P_h(t)}, \text{ avec } K_r \text{ constante en } \text{m}^3 \cdot \text{Pa}^{-1/2}.$$

avec : $P_r(t)$: pression en entrée du distributeur (sortie du régulateur)

$P_h(t)$: pression en sortie du distributeur

6.1.2. Modélisation du multiplicateur de pression huile/eau

Le multiplicateur, représenté Figure 10, se compose d'un piston, de masse M , en translation par rapport au bâti, séparant les chambres C_e et C_h comportant respectivement de l'eau et de l'huile sous pression :

On note :

- $Q_e(t)$ le débit volumique d'eau en sortie du multiplicateur
- $Q_h(t)$ le débit volumique d'huile en entrée du multiplicateur
- $P_e(t)$ la pression d'eau dans C_e
- $P_h(t)$ la pression d'huile dans C_h
- $z(t)$ la position du piston
- $V_e(t)$ le volume de C_e
- $V_h(t)$ le volume de C_h
- g l'accélération de pesanteur
- \vec{z} le vecteur vertical unitaire ascendant

Les équations du débit sont :

$$(2) Q_e(t) = S_e \cdot \frac{dz(t)}{dt} - \frac{V_{e0}}{B_e} \frac{dP_e(t)}{dt}$$

$$(3) Q_h(t) = S_h \cdot \frac{dz(t)}{dt} + \frac{V_{h0}}{B_h} \frac{dP_h(t)}{dt}$$

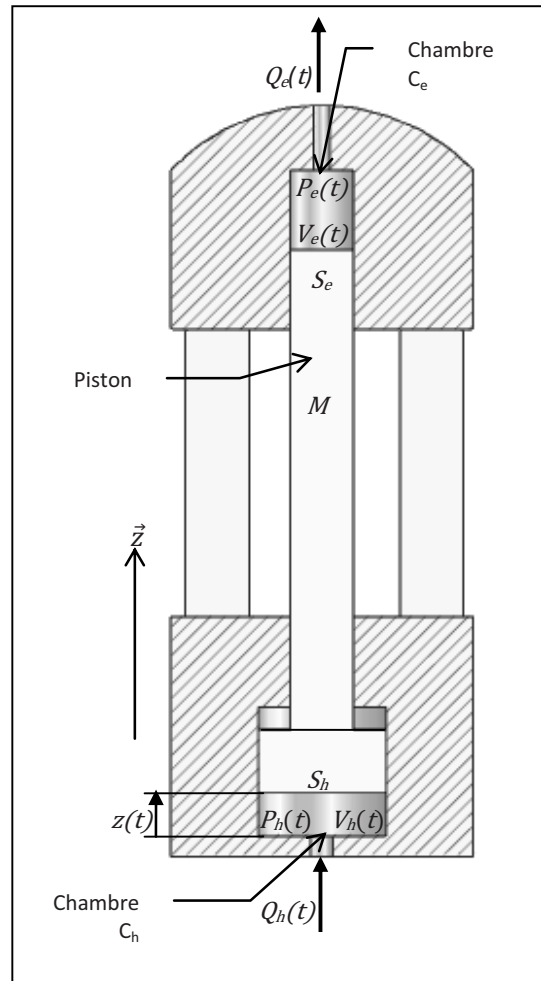


Figure 10.

Données numériques :

S_e : section du piston dans la chambre $C_e = 397,6 \cdot 10^{-4} \text{ m}^2$

S_h : section du piston dans la chambre $C_h = 1288,25 \cdot 10^{-4} \text{ m}^2$

B_e : module de compressibilité de l'eau = $2 \cdot 10^9 \text{ Pa}$

B_h : module de compressibilité de l'huile = 10^9 Pa

M : masse du piston = 668 kg

f : coefficient de frottement visqueux = 10^6 N/m/s

V_{e0} : volume initial de la chambre $C_e = 1,2 \cdot 10^{-2} \text{ m}^3$

V_{h0} : volume initial de la chambre $C_h = 3,8 \cdot 10^{-2} \text{ m}^3$

Question 17 Les conditions initiales étant supposées nulles, transposer les équations du débit (2) et (3) dans le domaine de Laplace.

Question 18 En appliquant le théorème de la résultante dynamique selon \vec{z} sur le piston du multiplicateur, déterminer son équation du mouvement et en déduire l'équation reliant $Z(p), P_e(p), P_h(p)$, et $Poids(p) = \frac{Mg}{p}$, transformées de Laplace de $z(t), P_e(t), P_h(t)$ et du poids perçu comme une perturbation. Les conditions initiales sont supposées nulles.

6.1.3. Modélisation du chariot avant

Le chariot avant comporte (Figure 11) :

- la traverse, mise en position par un vérin hydraulique avant la mise sous pression du tube. Durant toute la durée de l'épreuve, on supposera que la traverse est immobile par rapport au bâti.
- un équipage mobile sur lequel est monté l'outillage, en translation rectiligne par rapport à la traverse.

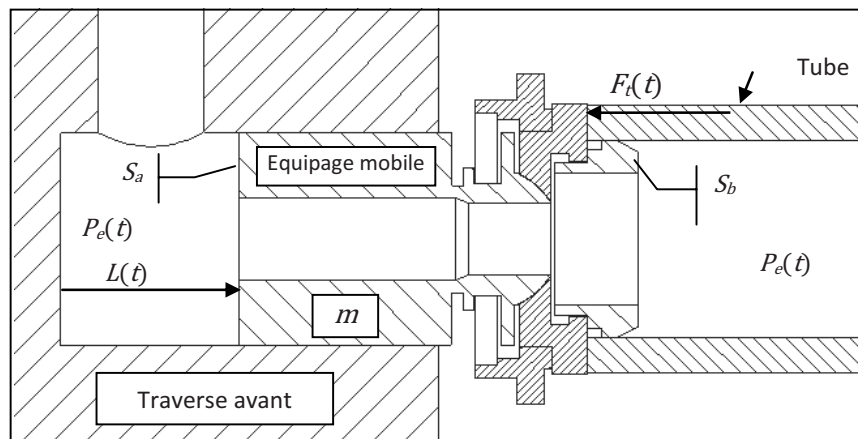


Figure 11.

On note :

- $L(t)$ la position de l'équipage mobile repérée par rapport à sa position initiale
- $V_t(t)$ le volume du tube
- $F_t(t)$ l'effort du tube sur l'équipage mobile, avec $F_t(t) = -r.L(t)$

On néglige les variations de volume du tube dues à ses déformations. L'équation du débit s'écrit alors :

$$(4) Q_e(t) = (S_a - S_b) \cdot \frac{dL(t)}{dt} + \frac{V_t}{B_e} \frac{dP_e(t)}{dt}$$

Données numériques :

- S_a et S_b : sections de l'équipage mobile côté tube et côté opposé au tube, $S_a - S_b = 1,88 \cdot 10^{-3} \text{ m}^2$
- m : masse de l'ensemble mobile = 25 kg
- f' : coefficient de frottement visqueux = 10 N/m/s
- V_t : le volume du tube = 1,34 m³
- r : le tube est assimilé à un ressort de raideur = 5.10⁸ N/m

Question 19 Ecrire l'équation du mouvement de l'équipage mobile. En déduire, en tenant compte de l'équation (4), deux équations liant $L(p), P_e(p)$ et $Q_e(p)$, transformées de Laplace de $L(t), P_e(t)$ et $Q_e(t)$. Les conditions initiales sont supposées nulles.

6.1.4. Modélisation de l'ensemble

Question 20 Sur le document réponse DR4, compléter le schéma bloc de l'ensemble (sans le distributeur hydraulique), l'entrée étant la pression d'huile réglée $P_r(p)$ et la sortie la pression d'épreuve dans le tube $P_e(p)$.

La Figure 12 représente la réponse de l'ensemble de mise sous pression pour un échelon de 250 bars : P_r est la pression d'huile en sortie du régulateur, P_h la pression d'huile dans le distributeur et P_e la pression d'eau dans le tube.

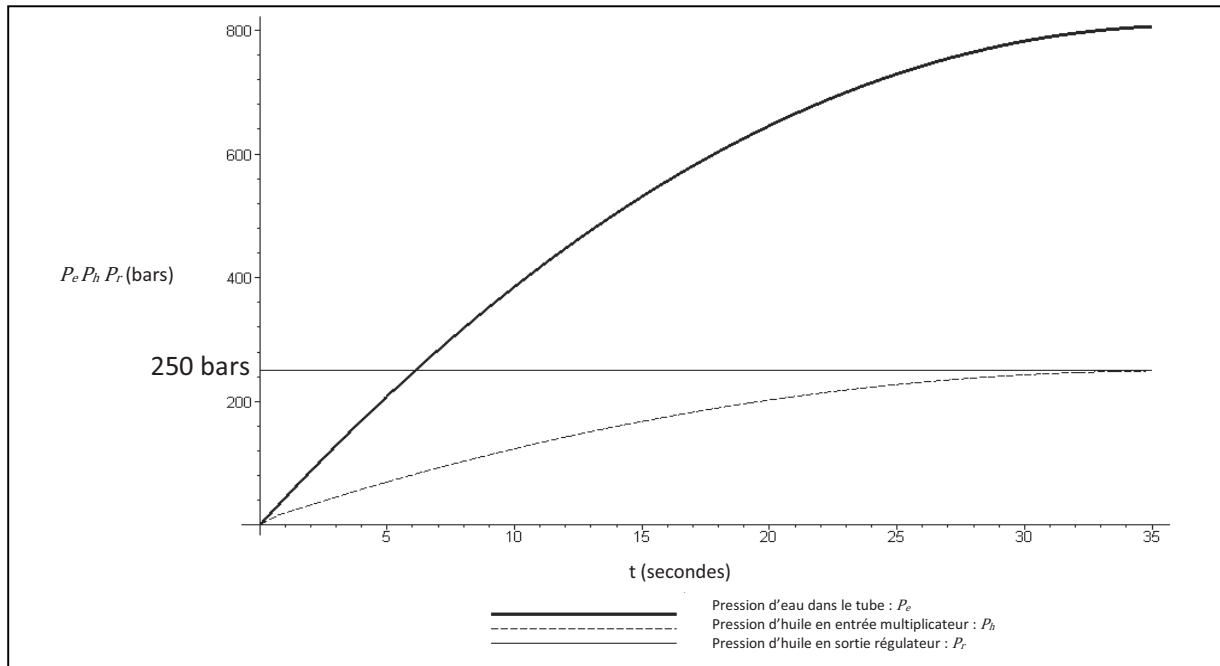


Figure 12.

Question 21 A partir de ces réponses temporelles, proposer une expression numérique des fonctions de transfert $P_h(p)/P_r(p)$, $P_e(p)/P_r(p)$. Justifier vos valeurs numériques.

De nombreuses fuites au niveau de l'outillage avant influent sur la réponse. A cause de ces fuites, le débit d'eau en entrée du tube est $Q'_e(t) = Q_e(t) - \Delta Q_e$, ΔQ_e étant le débit de fuite, supposé constant.

La Figure 13 (page 17/20) représente la réponse de l'ensemble de mise sous pression à un échelon de 250 bars avec fuite d'eau à partir de 35 s. Le débit de fuite est supposé pour cette étude, égal à $\Delta Q_e = 2.10^{-3} \text{ m}^3/\text{s}$.

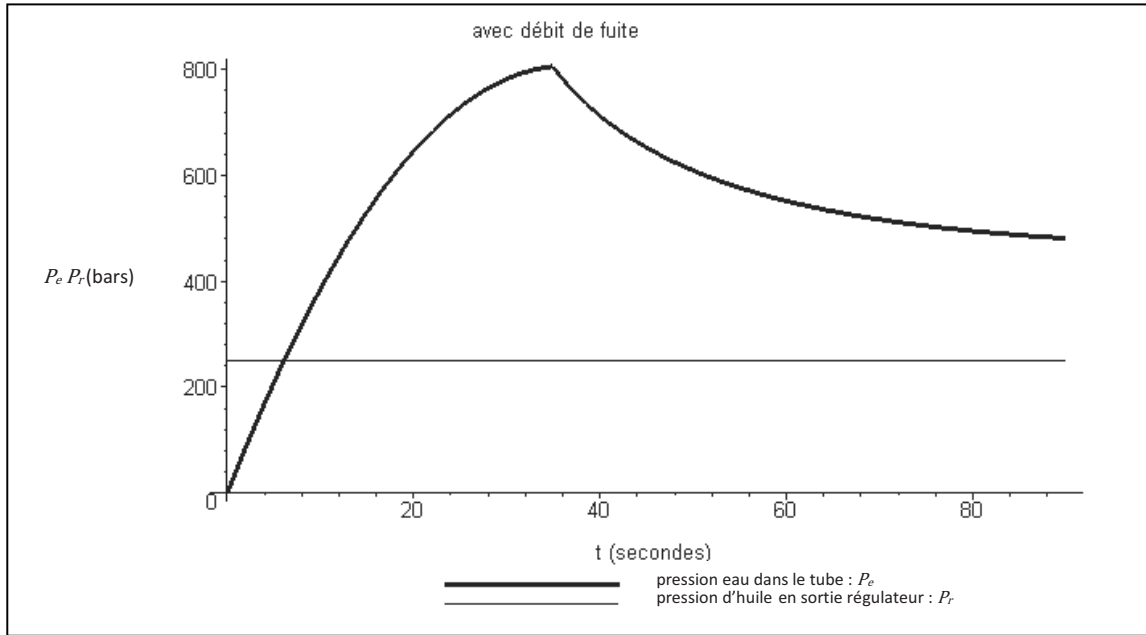


Figure 13.

Question 22 A partir de ces réponses temporelles, proposer une expression numérique de la fonction de transfert en régulation $P_e(p)/\Delta Q_e(p)$.

6.2. Mise en place d'un asservissement en pression

Pour limiter l'erreur statique due aux fuites, on envisage d'asservir la pression d'eau dans le tube. L'objectif est ici de proposer un réglage du correcteur pour répondre aux critères du cahier des charges.

La pression d'eau à l'intérieur du tube est mesurée par un capteur de pression. Le schéma bloc de l'asservissement est défini Figure 14 :

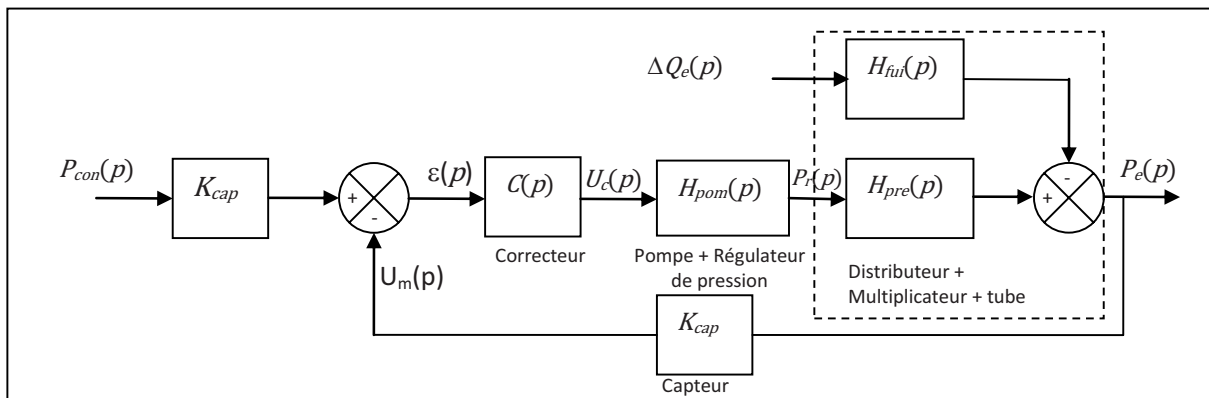


Figure 14.

- $P_{con}(p)$: pression de consigne d'eau dans le tube (Pa)
- $P_e(p)$: pression d'eau dans le tube (Pa)
- $U_c(p)$: tension de commande du régulateur de pression (V)
- $P_r(p)$: pression d'huile régulée (Pa)
- $\Delta Q_e(p)$: débit de fuite (m^3/s)
- $U_m(p)$: tension de mesure du capteur (V)

Hypothèses :

- Quels que soient les résultats précédents, l'ensemble de mise sous pression {tube + distributeur + multiplicateur de pression} est défini par les transmittances suivantes :

$$H_{pre}(p) = \frac{K_m}{1+T_1 p} \quad \text{et} \quad H_{fui}(p) = \frac{K_f}{1+T_1 p}$$

Avec $K_m = 3,24$; $K_f = 2,55 \cdot 10^{10} \text{ Pa}/(\text{m}^3/\text{s})$; $T_1 = 10 \text{ s}$

- L'ensemble {pompe+régulateur de pression} est modélisé par la fonction de transfert :

$$H_{pom}(p) = \frac{K_{pom}}{1+T_2 p} \quad \text{avec} \quad K_{pom} = 1,234 \cdot 10^7 \text{ Pa}/\text{V} ; \quad T_2 = 5 \text{ s}$$

- Le capteur est modélisé par un gain pur : $K_{cap} = 2,5 \cdot 10^{-8} \text{ V}/\text{Pa}$

La pression de consigne est de $P_{con} = 800 \text{ bars}$ et les débits de fuite sont estimés à $\Delta Q_e = 5 \cdot 10^{-4} \text{ m}^3/\text{s}$.

On rappelle que le cahier des charges concernant le réglage de la pression de test est le suivant :

Stabilité :	marge de phase de 60° marge de gain de 12 dB
Rapidité :	temps d'établissement $t_e < 40 \text{ s}$
Précision :	erreur statique $< 5 \%$ soit pour une consigne de 800 bars : erreur statique due à la consigne : $\varepsilon_{con} < 5 \%$ erreur statique due à la perturbation $\varepsilon_{pert} < 40 \text{ bars}$
Amortissement :	pas de dépassement

Dans le cas d'un système bouclé convenablement amorti, on pourra utiliser, sans aucune justification, la relation :

$$t_e \cdot \omega_{0dB} = 3$$

où ω_{0dB} désigne la pulsation de coupure à 0 dB en boucle ouverte et t_e le temps d'établissement en boucle fermée vis-à-vis d'un échelon de consigne :

- $t_e = t_m$, temps du 1^{er} maximum si le dépassement est supérieur à 5 %,
- $t_e = t_R$, temps de réponse à 5 % si le dépassement est nul ou inférieur à 5 %.

On envisage tout d'abord un correcteur de type proportionnel : $C(p) = K_p$

Question 23 Analyse de la précision :

- Déterminer, en fonction de K_p , ε_{con} définie comme l'erreur statique pour une entrée consigne P_{con} de type échelon, dans le cas où le débit de fuite est nul.
- Proposer un réglage de K_p pour limiter ε_{con} à la valeur spécifiée dans le cahier des charges.
- Dans le cas où la consigne de pression est nulle, déterminer en fonction de K_p la fonction de transfert en régulation définie par :

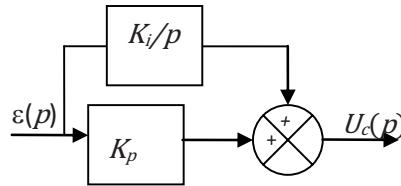
$$H_{pert}(p) = \frac{P_e(p)}{\Delta Q_e(p)}$$

En déduire, en fonction de K_p , ε_{pert} définie comme l'erreur statique pour une perturbation ΔQ_e de type échelon, dans le cas où la consigne de pression est nulle.

- Proposer un réglage de K_p pour limiter ε_{pert} à la valeur spécifiée au cahier des charges.

Question 24 Proposer un réglage de K_p pour vérifier le critère d'amortissement. A partir des résultats de la Question 23, conclure quant au choix d'un correcteur proportionnel.

On se propose de corriger le système avec le correcteur défini sur le schéma bloc ci-dessous :



Question 25 Analyse du correcteur Proportionnel-Intégral :

- Déterminer la fonction de transfert $C(p)$ de ce correcteur.
- Tracer l'allure de son diagramme de Bode en fonction des coefficients K_i et K_p .
- Quelle est l'influence d'un tel correcteur sur la précision et la stabilité ? Justifier.

Question 26 Réglage de la marge de phase :

- Quelle valeur faut-il donner à ω_{0dB} pour répondre au critère de rapidité du cahier des charges ?
- Déterminer alors le rapport $T = \frac{K_p}{K_i}$ pour obtenir la marge de phase spécifiée dans le cahier des charges.
- En déduire les valeurs de K_p et de K_i qui permettent de régler rapidité et marge de phase.

La Figure 15, page suivante, donne les diagrammes de Bode en gain et en phase de la fonction de transfert en boucle ouverte corrigée avec le correcteur Proportionnel Intégral déterminé précédemment.

La Figure 16 donne sa réponse temporelle avec et sans débit de fuite pour une pression de consigne d'eau de 800 bars.

Question 27 La réponse du système est-elle satisfaisante au regard du cahier des charges ? Justifier.

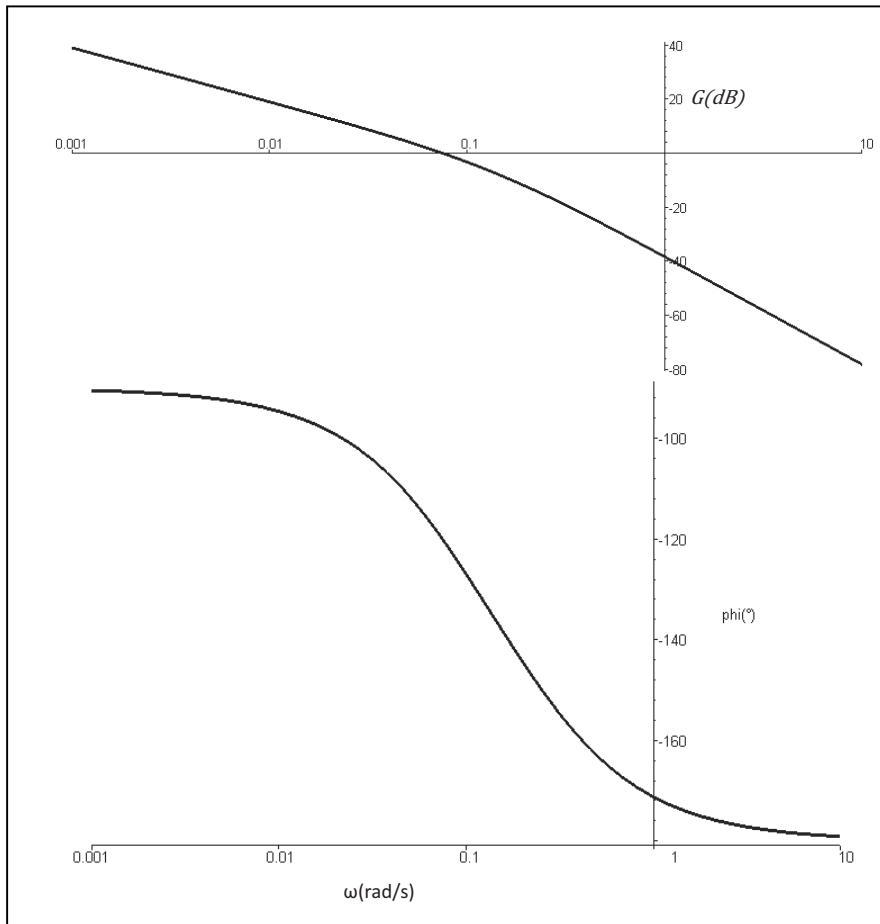


Figure 15.

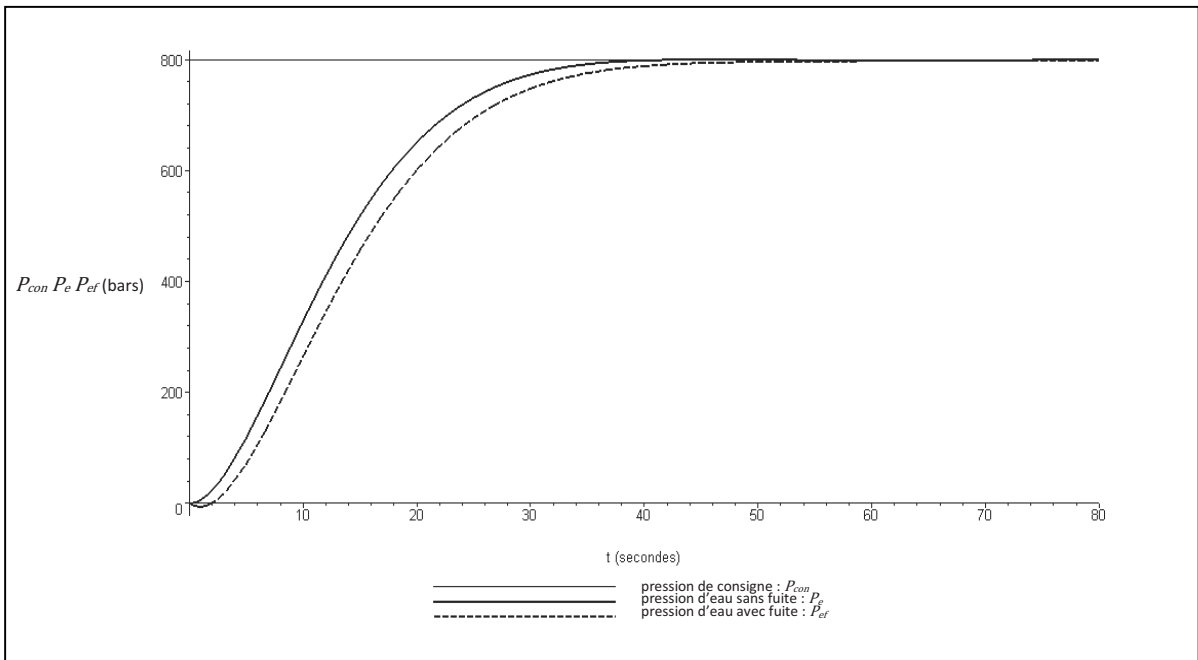


Figure 16.

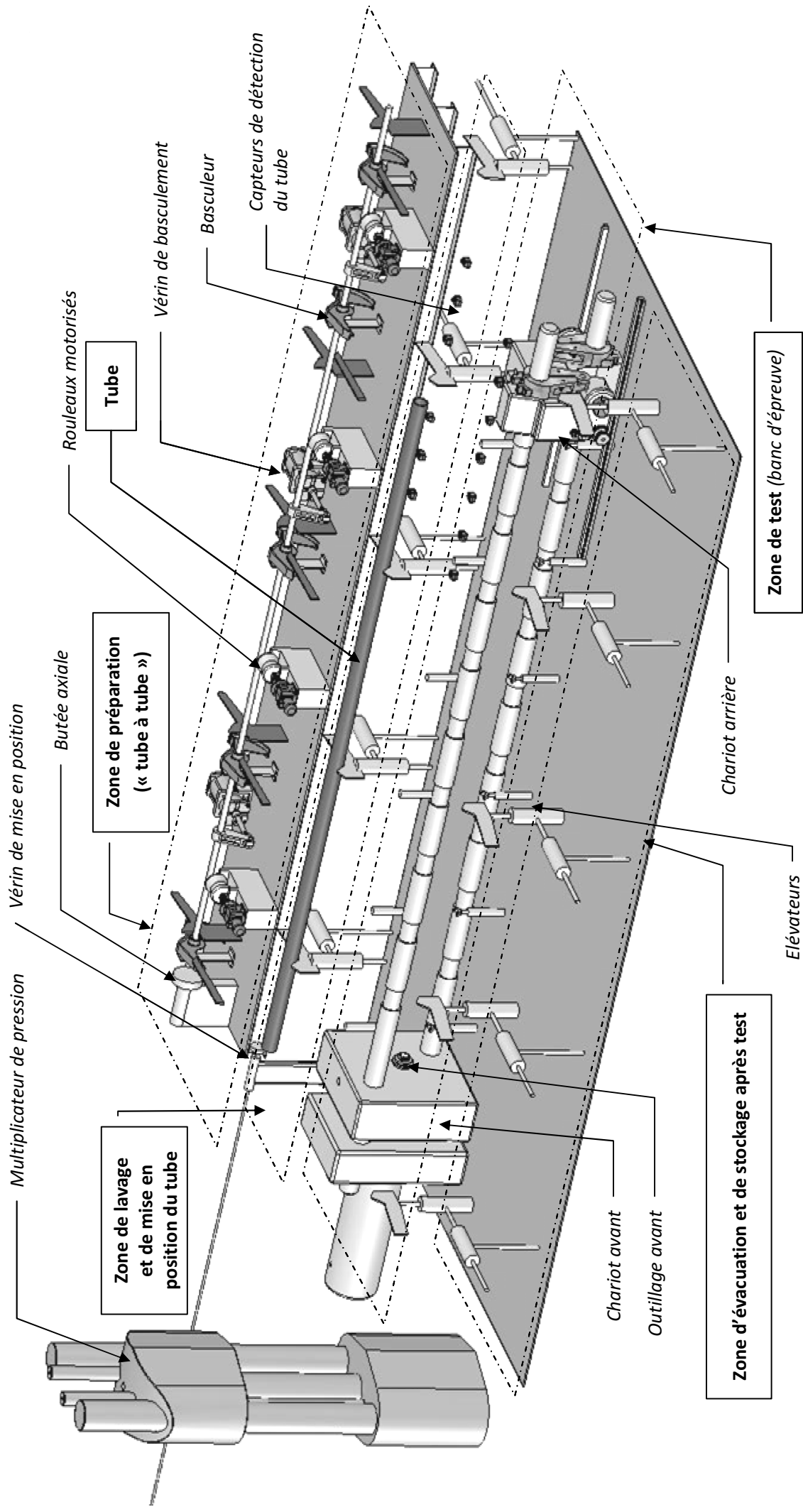
Fin de l'énoncé

ANNEXES

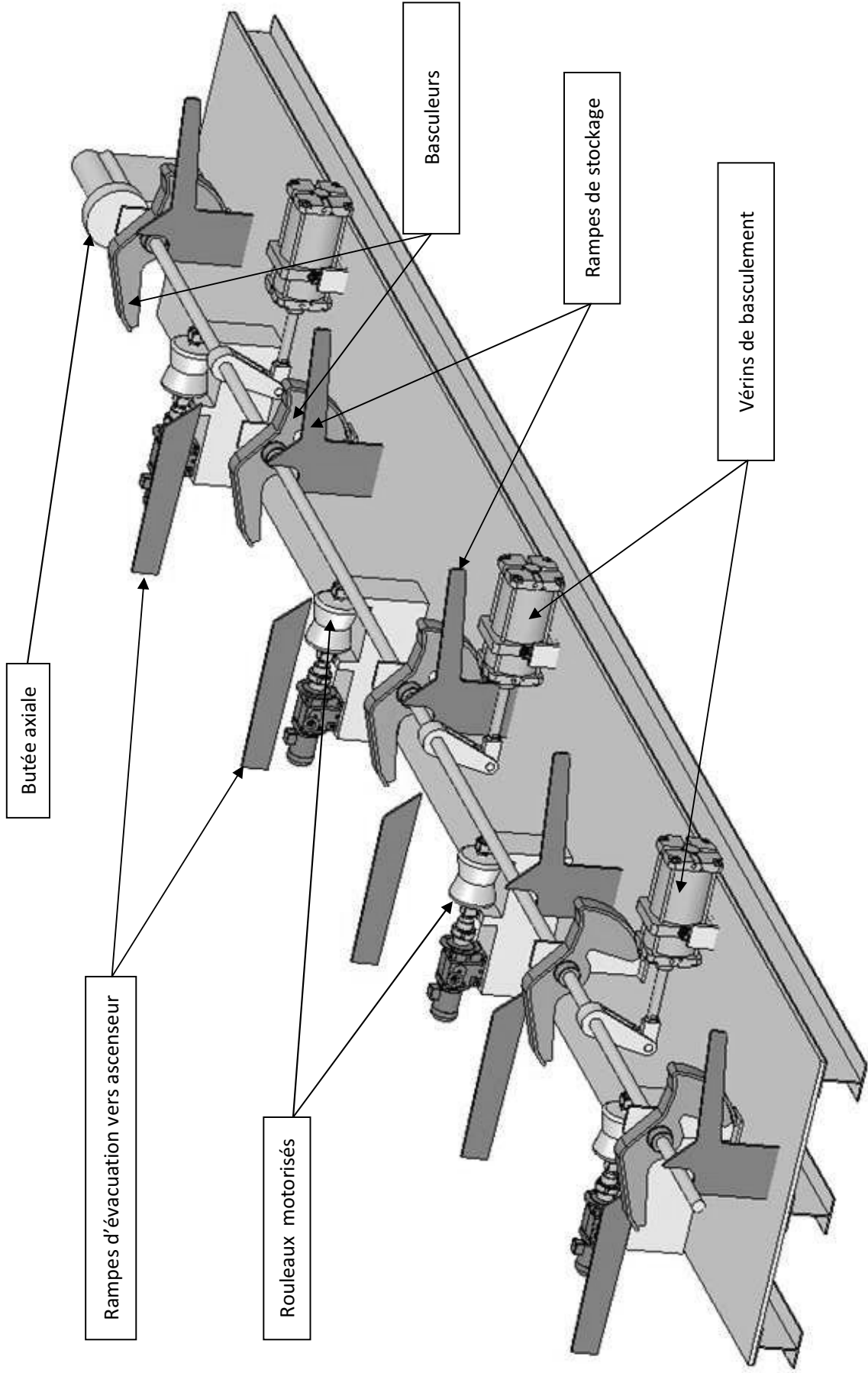
Ce document comporte 8 pages

	Page
• ANNEXE 1 : Banc d'épreuve.....	2
• ANNEXE 2 : Zone de préparation du tube à tester.....	3
• ANNEXE 3 : Système « Tube à tube ».....	4
• ANNEXE 4 : Dessin de définition du vérin pneumatique de basculement.....	5
• ANNEXE 5 : Position des capteurs t_i et ca_i	6
• ANNEXE 6 : Grafcet de Fonctionnement Normal.....	7
• ANNEXE 7 : Moteurs hydrauliques à pistons axiaux.....	8

ANNEXE 1 : Banc d'épreuve (tube en zone de lavage et mise en position)



ANNEXE 2 : Zone de préparation du tube à tester (le tube n'est pas représenté)



ANNEXE 3 : Système « Tube à tube »

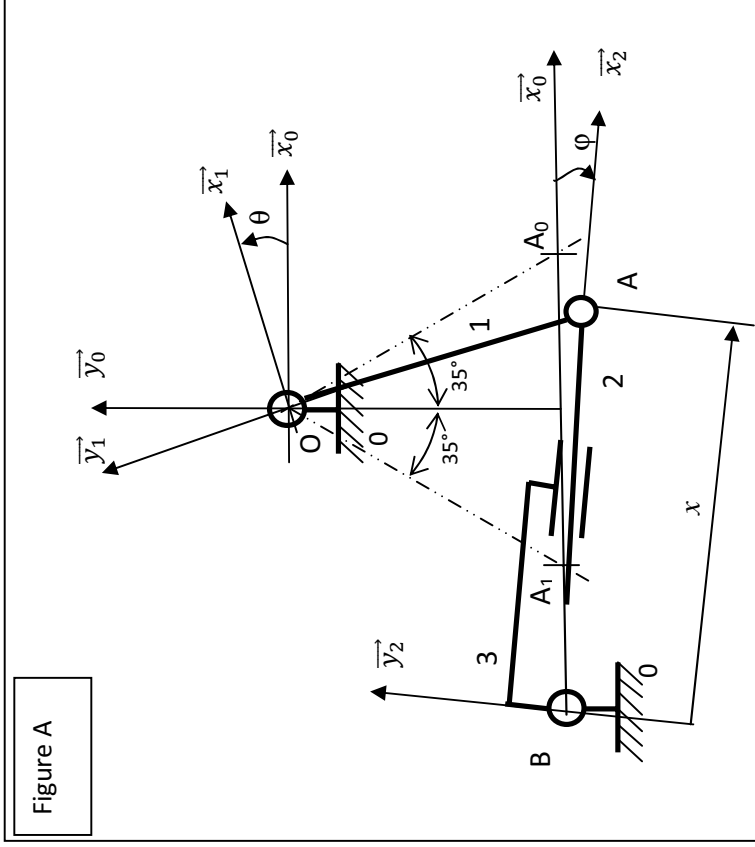


Figure A

$$\vec{OA} = -R\vec{y}_1 \quad ; \quad \vec{BA} = x.\vec{x}_2 \quad R = 400 \text{ mm}, d = 732 \text{ mm}, P = 1200 \text{ daN},$$

$$\vec{OB} = -h\vec{y}_0 - d\vec{x}_0 \quad h \text{ à déterminer}$$

$$G \text{ en } A \quad \begin{cases} x_{GA} = -350 \text{ mm} \\ y_{GA} = 180 \text{ mm} \end{cases} \quad G \text{ en } B \quad \begin{cases} x_{GB} = 660 \text{ mm} \\ y_{GB} = 400 \text{ mm} \end{cases}$$

$$-35^\circ \leq \theta \leq +35^\circ$$

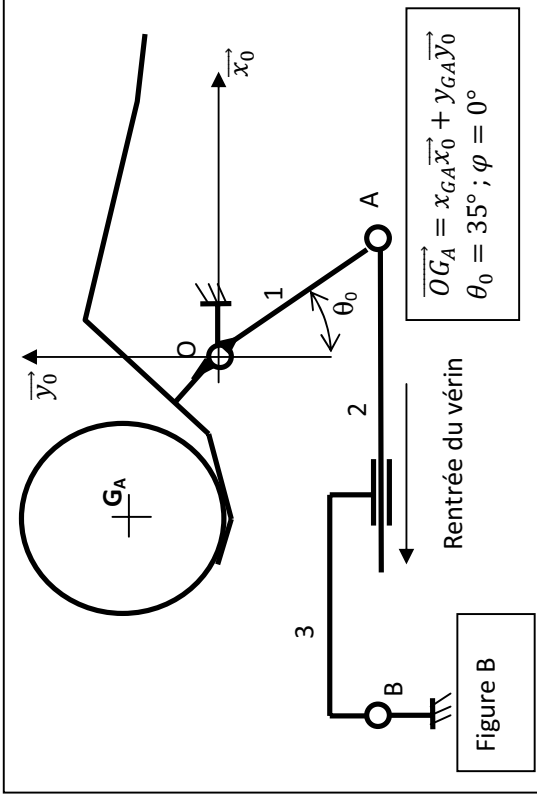


Figure B

$$\vec{OG}_A = x_{GA}\vec{x}_0 + y_{GA}\vec{y}_0$$

$$\theta_0 = 35^\circ ; \varphi = 0^\circ$$

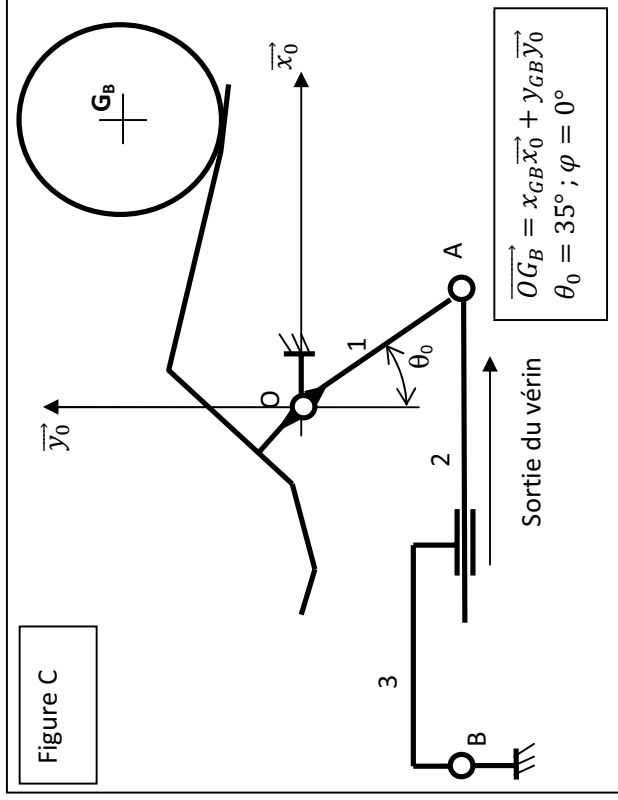
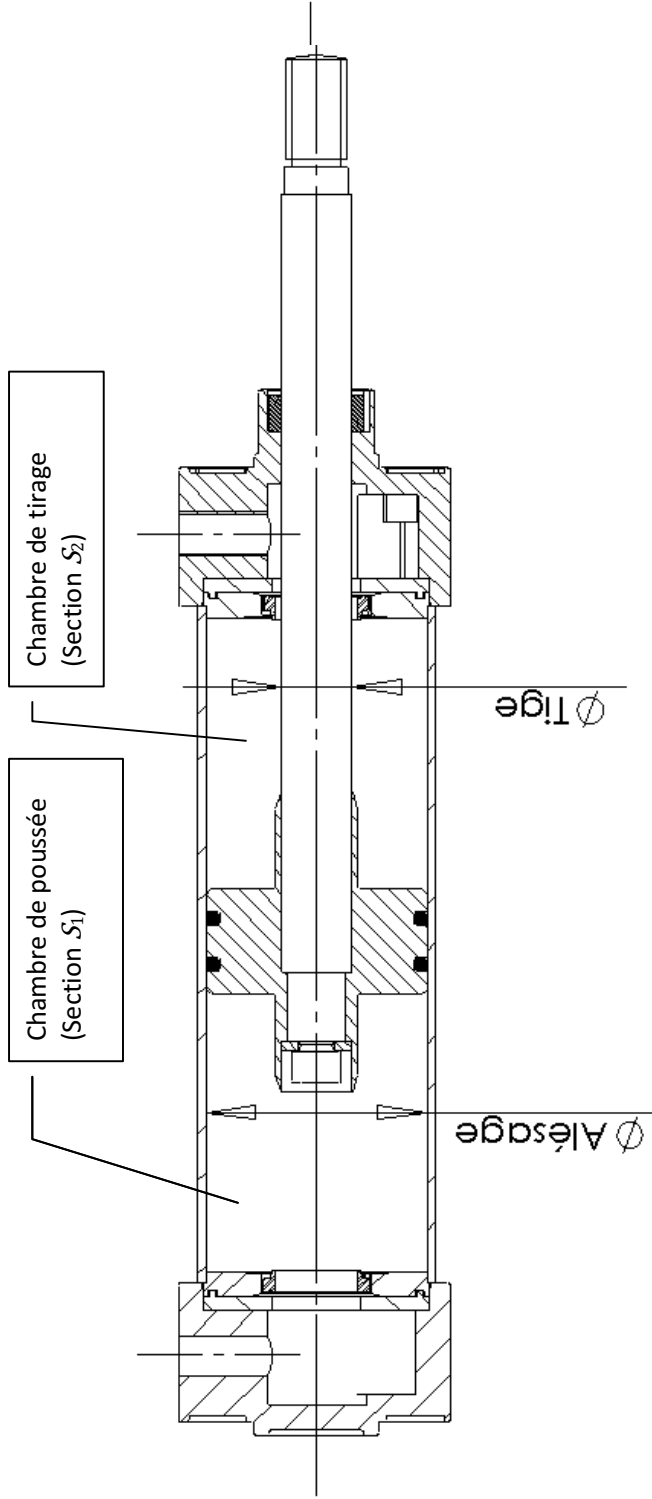


Figure C

$$\vec{OG}_B = x_{GB}\vec{x}_0 + y_{GB}\vec{y}_0$$

$$\theta_0 = 35^\circ ; \varphi = 0^\circ$$

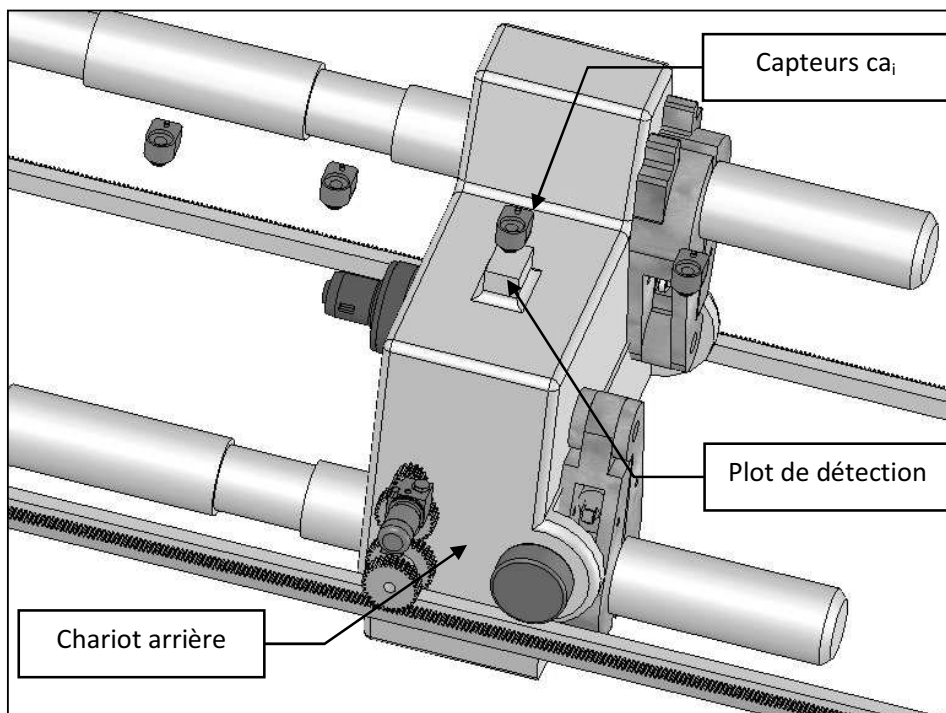
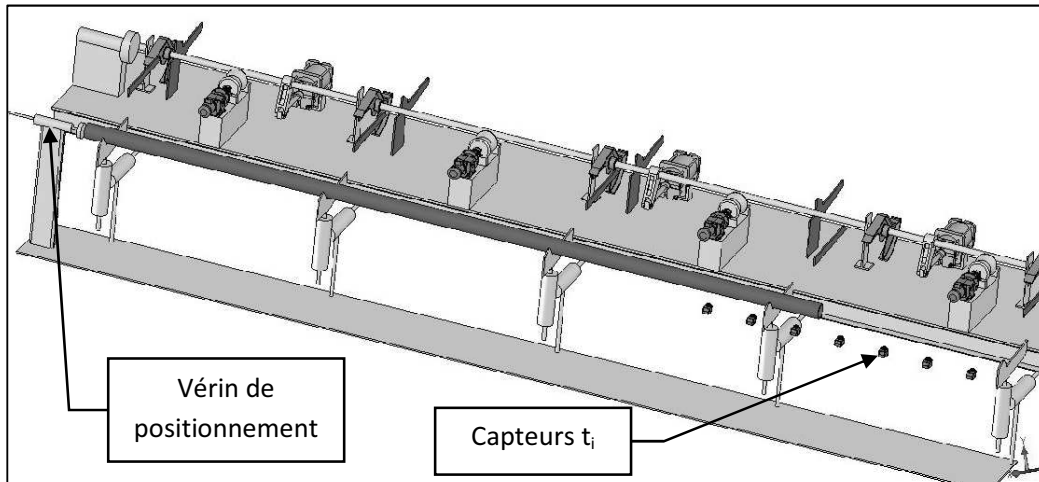
ANNEXE 4 : Dessin de définition du vérin pneumatique de basculement



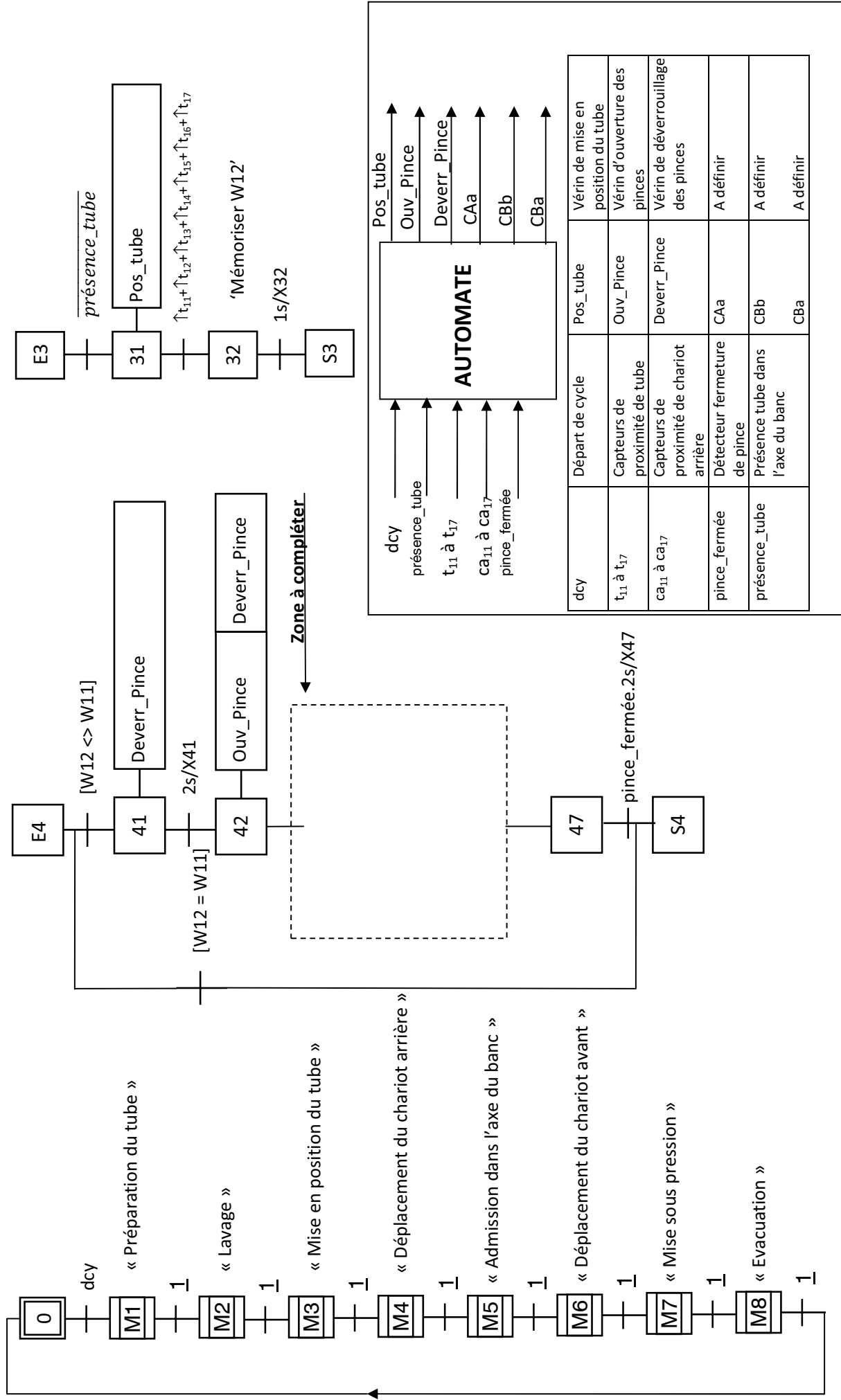
Numéro vérin	\varnothing Alésage (mm)	\varnothing Tige (mm)	Course mini (mm)
1	94	50	440
2	120	60	470
3	150	60	500
4	171	70	520
5	221	80	560
6	247	80	580
7	300	80	660
8	350	100	710
9	400	100	730

ANNEXE 5 : Position des capteurs t_i et ca_i

Les figures ci-dessous représentent les positions des capteurs t_i et ca_i .



ANNEXE 6 : Grafset de Fonctionnement Normal



ANNEXE 7 : Moteurs hydrauliques à pistons axiaux

Modèle F11



Référence	Cylindrée [cm ³]	N max [tours/min]	Couple max [Nm]	Puissance [kw]	Poids [kg]
HDMF11-05	4,88	12 000	7,8	13	5
HDMF11-14	14,3	10 000	22,7	26	9
HDMF11-19	19,0	7 500	30,2	32	11
HDMF11-150	150,0	3 000	238	145	70
HDMF11-250	242,0	2 700	384	190	77