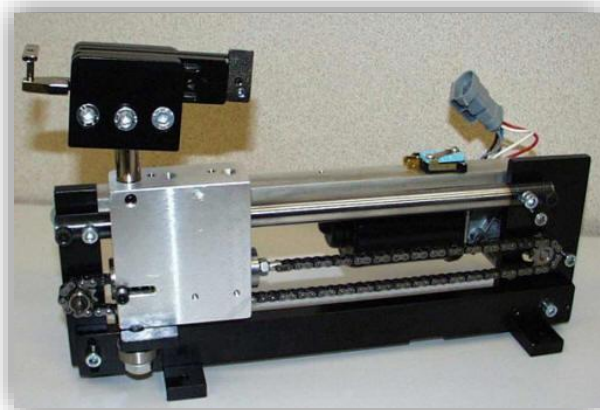


Dernière mise à jour	TP Méca	Denis DEFAUCHY
01/03/2017	Liaison cordeuse	Sujet

## *Liaisons glissières de la cordeuse de raquettes*



### **Exercice 1: Guidage du chariot**



On suppose que les galets ne tournent pas sur eux même (cf TD Tour de la terreur).

On s'intéresse à la liaison entre la pièce en aluminium et le bâti sans prendre en compte la chaîne qui permet de mouvoir le système.

**Question 1: Proposer un schéma d'architecture du guidage du chariot de la cordeuse et le paramétrer en vue d'établir la liaison équivalente associée**

**Question 2: Mettre en place son graphe des liaisons**

**Question 3: Déterminer le degré d'hyperstatisme de ce mécanisme**

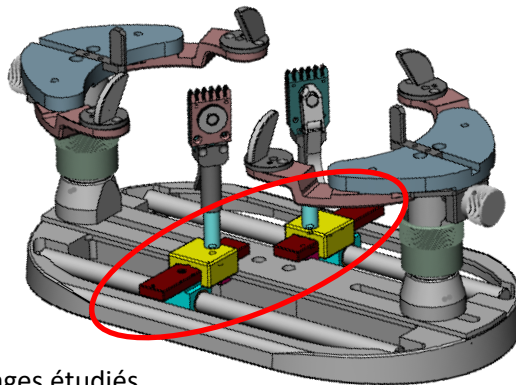
**Question 4: Commenter ce résultat**

**Question 5: Proposer un schéma d'architecture isostatique plus réaliste du guidage et vérifier qu'il est isostatique**

**Question 6: En utilisant ce dernier schéma cinématique, déterminer, par deux méthodes différentes, la liaison équivalente entre le chariot et le bâti**

Dernière mise à jour	TP Méca	Denis DEFAUCHY
01/03/2017	Liaison cordeuse	Sujet

## Exercice 2: Guidages des pinces



Guidages étudiés

On s'intéresse aux guidages réalisés entre les pièces rouges et jaunes.

**Question 1:** Après analyse des surfaces en contacts et en supposant qu'il n'y a pas de jeu, proposer un modèle cinématique du guidage étudié et déterminer son degré d'hyperstatisme

**Question 2:** Pourquoi le système réel n'est-il pas hyperstatique ? Que cela induit-il ?

**Question 3:** Quelles sont finalement les deux liaisons différentes réalisées par ce guidage des pinces par rapport au bâti ?

**Question 4:** Préciser l'utilité de la réalisation d'une telle liaison

**Question 5:** Etudier expérimentalement les conditions dans lesquelles on passe d'un modèle à l'autre pour chaque sens d'utilisation

**Question 6:** Justifier la différence de comportement dans un sens et dans l'autre

**Question 7:** Mettre en place un modèle paramétré permettant de traiter le problème étudié

**Question 8:** Mettre en place une résolution (analytique ou graphique) permettant de déterminer la distance  $L$  limite traduisant le changement de type de liaison

**Question 9:** En déduire le coefficient de frottement des matériaux utilisés pour ce guidage

**Question 10: Bonus :** déterminer le coefficient de frottement entre la pièce bleue et le bâti par l'intermédiaire de la pivot glissante