



Simulation de la cinétique d'un gaz parfait

La théorie cinétique des gaz vise à expliquer le comportement macroscopique d'un gaz à partir des mouvements des particules qui le composent. Depuis la naissance de l'informatique, de nombreuses simulations numériques ont permis de retrouver les lois de comportement de différents modèles de gaz comme celui du gaz parfait.

Ce sujet s'intéresse à un gaz parfait monoatomique. Nous considérerons que le gaz étudié est constitué de N particules sphériques, toutes identiques, de masse m et de rayon R , confinées dans un récipient rigide. Les simulations seront réalisées dans un espace à une, deux ou trois dimensions ; le récipient contenant le gaz sera, suivant le cas, un segment de longueur L , un carré de côté L ou un cube d'arête L .

Dans le modèle du gaz parfait, les particules ne subissent aucune force (leur poids est négligé) ni aucune autre action à distance. Elles n'interagissent que par l'intermédiaire de chocs, avec une autre particule ou avec la paroi du récipient. Ces chocs sont toujours élastiques, c'est-à-dire que l'énergie cinétique totale est conservée.

Les seuls langages de programmation autorisés dans cette épreuve sont Python et SQL. Pour répondre à une question il est possible de faire appel aux fonctions définies dans les questions précédentes. Dans tout le sujet on suppose que les bibliothèques `math`, `numpy` et `random` ont été importées grâce aux instructions

```
import math
import numpy as np
import random
```

Si les candidats font appel à des fonctions d'autres bibliothèques ils doivent préciser les instructions d'importation correspondantes.

Ce sujet utilise la syntaxe des annotations pour préciser le types des arguments et du résultat des fonctions à écrire. Ainsi

```
def maFonction(n:int, x:float, l:[str]) -> (int, np.ndarray):
```

signifie que la fonction `maFonction` prend trois arguments, le premier est un entier, le deuxième un nombre à virgule flottante et le troisième une liste de chaînes de caractères et qu'elle renvoie un couple dont le premier élément est un entier et le deuxième un tableau `numpy`. Il n'est pas demandé aux candidats de recopier les entêtes avec annotations telles qu'elles sont fournies dans ce sujet, ils peuvent utiliser des entêtes classiques. Ils veilleront cependant à décrire précisément le rôle des fonctions qu'ils définiront eux-mêmes.

Une liste de fonctions utiles est donnée à la fin du sujet.

Représentation en Python

Chaque particule est représentée par une liste de deux éléments, le premier correspond à la position de son centre, la deuxième à sa vitesse. Chacun de ces éléments (position et vitesse) est représenté par un vecteur (`np.ndarray`) dont le nombre de composantes correspond à la dimension de l'espace de simulation.

Les positions et vitesses sont exprimées sous forme de coordonnées cartésiennes dans un repère orthonormé dont l'origine est placée dans un coin du récipient contenant le gaz et dont les axes sont parallèles aux côtés du récipient issus de ce coin de façon à ce que tout point situé à l'intérieur du récipient ait ses coordonnées comprises entre 0 et L .

Les positions sont exprimées en mètres et les vitesses en $\text{m}\cdot\text{s}^{-1}$. La figure 1 propose des exemples de particules dans des espaces de diverses dimensions.

```
p1 = [np.array([5.3]), np.array([412.3])] # 1D
p2 = [np.array([3.1, 4.8]), np.array([241, -91.4])] # 2D
p3 = [np.array([5.2, 3.2, 2.3]), np.array([-130.1, 320, 260.2])] # 3D
```

Figure 1 Exemples de particules

I Initialisation

Pour pouvoir réaliser une simulation, il convient de disposer d'une situation initiale, c'est-à-dire d'un ensemble de particules réparties dans le récipient et dotées d'une vitesse initiale connue. Cette partie s'intéresse au positionnement aléatoire d'un ensemble de particules. L'attribution de vitesses initiales à ces particules ne sera pas abordé ici.

I.A – Placement en dimension 1

Nous cherchons d'abord comment placer N particules (sphères de rayon R) le long d'un segment de longueur L sans qu'elles se chevauchent ni qu'elles sortent du segment. La figure 2 montre quelques exemples de placements possibles avec $N = 5$, $R = 0,5$ et $L = 10$.



Figure 2 Exemples de placement de 5 particules de rayon 0,5 sur un segment de longueur 10

La fonction `placement1D` construit aléatoirement, à partir des paramètres géométriques du problème (nombre et rayon des particules, taille du récipient), une liste de coordonnées correspondant à la position initiale du centre de chaque particule.

```
1 def placement1D(N:int, R:float, L:float) -> [np.ndarray]:
2     def possible(c:np.ndarray) -> bool:
3         if c[0] < R or c[0] > L - R: return False
4         for p in res:
5             if abs(c[0] - p[0]) < 2*R: return False
6         return True
7     res = []
8     while len(res) < N:
9         p = L * np.random.rand(1)
10        if possible(p): res.append(p)
11    return res
```

- Q 1. Détailler l'action de la ligne 9.
- Q 2. Quelle est la signification du paramètre `c` de la fonction `possible` (ligne 2) ?
- Q 3. Expliquer le rôle de la ligne 3.
- Q 4. Expliquer le rôle des lignes 4 et 5.
- Q 5. Donner en une phrase le rôle de la fonction `possible`.
- Q 6. Proposer une nouvelle version de la ligne 9 permettant d'éviter certains rejets de la part de la fonction `possible`.
- Q 7. On considère l'appel `placement1D(4, 0.5, 5)` et on suppose que les trois premières particules ont été placées aux points d'abscisses 1, 2,5 et 4 (figure 3). Quelle sera la suite du déroulement de la fonction `placement1D` ?

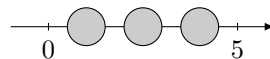


Figure 3

- Q 8. Quelle est la complexité temporelle de la fonction `placement1D` dans le cas où $N \ll N_{\max}$, nombre maximal de particules de rayon R pouvant être placées sur un segment de longueur L ?
- Q 9. Pour remédier de manière simple (mais non optimale) à la situation de la question 7, on décide de recommencer à zéro le placement des particules dès qu'une particule est rejetée par la fonction `possible`. Réécrire les lignes 7 à 11 de la fonction `placement1D` pour mettre en œuvre cette décision.

I.B – Optimisation du placement en dimension 1

Pour placer aléatoirement N particules le long d'un segment, nous envisageons une approche plus efficace que celle étudiée dans la sous-partie I.A.

L'idée est de calculer l'espace laissé libre sur le segment cible par N particules puis de répartir aléatoirement cet espace libre entre les particules. Afin de conserver une répartition uniforme des particules dans tout le segment, nous utilisons l'algorithme suivant :

1. déterminer ℓ , espace laissé libre par les N particules dans le segment $[0, L[$;
2. placer aléatoirement dans le segment $[0, \ell[$, N particules virtuelles ponctuelles ($R = 0$) ; à cette étape, deux particules peuvent parfaitement occuper la même abscisse : il n'y a pas de conflit ;
3. remplacer chaque particule virtuelle par une particule réelle de rayon R en décalant toutes les particules (réelles et virtuelles) situées plus à droite de façon à dégager l'espace nécessaire.

Q 10. Écrire la fonction d'entête

```
def placement1Drapide(N:int, R:float, L:float) -> [np.ndarray]:
```

qui plante cet algorithme et renvoie la liste des coordonnées des centres de N particules de rayon R réparties aléatoirement le long d'un segment situé entre les abscisses 0 et L . On précise que l'ordre de la liste résultat n'est pas important.

Q 11. Quelle est la complexité de la fonction `placement1Drapide` ? Commenter.

I.C – Analyse statistique

Afin de vérifier que la fonction `placement1Drapide` produit une répartition de particules uniformément répartie sur le segment cible, on l'appelle un grand nombre de fois et on comptabilise pour chaque résultat obtenu la position initiale de chaque particule. Le résultat final est présenté sous forme d'un histogramme dont l'axe horizontal correspond à l'abscisse du centre de la particule dans l'intervalle $[0, L]$ et l'axe vertical au nombre total de particules placées à cette abscisse au cours des différentes exécutions de la fonction.

Q 12. Tracer et justifier l'allure des histogrammes pour $N = 1$, $N = 2$ et $N = 5$ dans le cas où $R = 1$ et $L = 10$.

I.D – Dimension quelconque

L'algorithme optimisé pour un segment, n'est pas utilisable pour des espaces de dimensions supérieures. Nous allons donc généraliser la fonction `placement1D` pour la transformer en une fonction utilisable dans un espace de dimension 1, 2 ou 3.

Q 13. En s'inspirant de la fonction `placement1D`, écrire la fonction d'entête

```
def placement(D:int, N:int, R:float, L:float) -> [np.ndarray]:
```

qui renvoie la liste des coordonnées des centres de N particules sphériques de rayon R placées aléatoirement dans un récipient de côté L dans un espace à D dimensions. Les modifications prévues aux questions 6 et 9 seront prises en compte dans cette fonction.

II Mouvement des particules

On suppose que l'on dispose désormais d'une fonction d'entête

```
def situationInitiale(D:int, N:int, R:float, L:float) -> [[np.ndarray, np.ndarray]]:
```

qui renvoie une liste de N particules de rayon R , représentées chacune par une liste à deux éléments (position et vitesse, cf. figure 1), placées aléatoirement à l'intérieur d'un récipient de taille L dans un espace à D dimensions. À partir de cette situation initiale, les positions et vitesses des particules vont évoluer au gré du déplacement des particules, des différents chocs entre elles et des rebonds sur les parois. On appelle *évènement* chaque choc ou rebond.

II.A – Analyse physique

Q 14. Comment évolue une particule entre deux évènements ?

Plaçons-nous dans un **espace à une dimension** et considérons deux particules de masses m_1 et m_2 qui entrent en collision avec les vitesses initiales \vec{v}_1 et \vec{v}_2 . Les vitesses \vec{v}_1' et \vec{v}_2' des deux particules après le choc sont données par

$$\begin{cases} \vec{v}_1' = \frac{m_1 - m_2}{m_1 + m_2} \vec{v}_1 + \frac{2m_2}{m_1 + m_2} \vec{v}_2 \\ \vec{v}_2' = \frac{2m_1}{m_1 + m_2} \vec{v}_1 + \frac{m_2 - m_1}{m_1 + m_2} \vec{v}_2 \end{cases}$$

Q 15. Que deviennent ces formules lorsque $m_1 = m_2$? Commenter.

Q 16. Que deviennent ces formules lorsque $m_1 \ll m_2$? À quelle situation ce cas correspond-t-il dans le problème qui nous occupe ?

II.B – Évolution des particules

Q 17. Écrire la fonction d'entête

```
def vol(p:[np.ndarray, np.ndarray], t:float) -> None:
```

qui met à jour l'état de la particule p (position et vitesse dans un espace de dimension quelconque) au bout d'un vol de t secondes sans choc ni rebond.

Q 18. Écrire la fonction d'entête

```
def rebond(p:[np.ndarray, np.ndarray], d:int) -> None:
```

qui met à jour la vitesse de la particule p suite à un rebond sur une paroi perpendiculaire à la dimension d'indice d , c'est-à-dire l'axe des abscisses si d vaut 0, l'axe des ordonnées si d vaut 1 et l'axe des cotes si d vaut 2.

Par généralisation du résultat obtenu dans un espace à une dimension, on supposera que le rebond d'une particule sur une paroi ne modifie pas la composante de la vitesse parallèle à la paroi et change le signe de sa composante normale à la paroi (rebond parfait). La fonction `rebond` n'est pas chargée de vérifier que la particule se trouve au contact d'une paroi.

Q 19. On revient dans un **espace à une dimension**. Écrire la fonction d'entête

```
def choc(p1:[np.ndarray, np.ndarray], p2:[np.ndarray, np.ndarray]) -> None:
```

qui modifie les vitesses des deux particules, $p1$ et $p2$, suite au choc de l'une contre l'autre. La fonction `choc` n'est pas chargée de vérifier que les deux particules sont en contact.

On supposera dans la toute la suite que l'on dispose d'une version de la fonction `choc` également opérationnelle dans un espace à deux et trois dimensions.

III Inventaire des évènements

Chaque évènement sera représenté par une liste de cinq éléments avec la signification suivante :

0. un booléen indiquant si l'évènement est valide ou pas ;
1. un flottant donnant le nombre de secondes, à partir de l'instant courant, au bout duquel l'évènement aura lieu ;
2. un entier compris entre 0 et $N - 1$ donnant l'indice dans la liste des N particules de la première (ou seule) particule concernée par l'évènement ;
3. un entier compris entre 0 et $N - 1$ donnant l'indice de la deuxième particule concernée par l'évènement ou `None` s'il n'y a pas de deuxième particule concernée (l'évènement est un rebond sur une paroi) ;
4. un entier compris entre 0 et $D - 1$ donnant l'indice de la dimension perpendiculaire à la paroi concernée par l'évènement ou `None` s'il n'y a pas de paroi concernée (l'évènement est un choc entre deux particules).

On supposera, sans avoir besoin de le vérifier, qu'on a toujours une et une seule valeur `None` parmi les deux derniers éléments de tout évènement.

Ainsi `[True, 0.4, 34, 57, None]` désigne le choc entre les particules d'indice 34 et 57 qui aura lieu dans 0,4 s. Et `[True, 1.7, 34, None, 1]` désigne le rebond de la particule d'indice 34 sur une paroi perpendiculaire à la dimension d'indice 1 (axe des ordonnées) qui aura lieu dans 1,7 s.

III.A – Prochains évènements dans un espace à une dimension

Q 20. Écrire, pour un **espace à une dimension**, la fonction d'entête

```
def tr(p:[np.ndarray, np.ndarray], R:float, L:float) -> None or (float, int):
```

qui détermine dans combien de temps la particule p , de rayon R , rencontrera une paroi du récipient de taille L , en faisant abstraction de toute autre particule qui pourrait se trouver sur son chemin. Cette fonction renvoie `None` si la particule ne rencontre jamais de paroi, sinon elle renvoie un couple dont le premier élément est la durée (en secondes) avant le rebond et le deuxième la direction de la paroi désignée par l'indice de sa dimension perpendiculaire.

Q 21. Toujours dans un **espace à une dimension**, écrire la fonction d'entête

```
def tc(p1:[np.ndarray, np.ndarray], p2:[np.ndarray, np.ndarray], R:float) -> None or float:
```

qui détermine si les deux particules $p1$ et $p2$, de rayon R , vont se rencontrer, en faisant abstraction de la présence des autres particules et des parois, autrement dit en considérant que ces deux particules sont seules dans un espace infini. Cette fonction renvoie `None` si les deux particules ne se rencontrent jamais, sinon elle renvoie le temps (en secondes) au bout duquel les particules entrent en collision.

On supposera dans la toute la suite que l'on dispose d'une version des fonction `tr` et `tc` également opérationnelles dans un espace à deux et trois dimensions.

III.B – Catalogue d'évènements

Afin d'alimenter l'algorithme de la partie suivante, on souhaite construire un catalogue des évènements qui pourraient se produire prochainement. Ce catalogue sera représenté par une liste dans laquelle les évènements, représentés par la liste de cinq éléments décrite au début de cette partie, sont ordonnés par date décroissante : le plus lointain en début de liste, le plus proche en fin de liste.

Q 22. Écrire la fonction d'entête

```
def ajoutEv(catalogue:[[bool, float, int, int or None, int or None]],
            e:[bool, float, int, int or None, int or None]) -> None:
```

qui ajoute au bon endroit dans la liste `catalogue` l'évènement `e`. La liste `catalogue` contient des évènements ordonnés par temps décroissant.

Q 23. Écrire la fonction d'entête

```
def ajout1p(catalogue:[[bool, float, int, int or None, int or None]], i:int,
            R:float, L:float, particules:[[np.ndarray, np.ndarray]]) -> None:
```

qui ajoute, dans la liste ordonnée d'évènements `catalogue`, les prochains évènements potentiels concernant la particule d'indice `i` de la liste `particules` qui contient toutes les particules présentes dans le récipient. Le paramètre `R` donne le rayon d'une particule et `L` la taille du récipient. Les évènements à prendre en compte sont le prochain rebond contre une paroi et le prochain choc avec chacune des autres particules (cf III.A). Les prochains évènements seront supposés valides et la fonction veillera à maintenir ordonnée la liste `catalogue`.

Q 24. Écrire la fonction d'entête

```
def initCat(particules:[[np.ndarray, np.ndarray]], R:float,
            L:float) -> [[bool, float, int, int or None, int or None]]:
```

qui utilise la fonction `ajout1p` et qui renvoie la liste, ordonnée par temps décroissant, des prochains évènements potentiels concernant une liste de particules `particules` de rayon `R` dans un récipient de taille `L`.

Q 25. Expliquer pourquoi la liste renvoyée par la fonction `initCat` contient certains éléments qui correspondent en fait au même évènement.

Q 26. Déterminer la complexité temporelle de la fonction `initCat` pour un espace à une dimension.

Q 27. Quelle est la fonction à optimiser en priorité afin d'améliorer la complexité de la fonction `initCat` ? Quel algorithme classique peut être utilisé pour optimiser cette fonction ?

IV Simulation

Nous disposons désormais des éléments de base pour simuler l'évolution d'un ensemble de particules identiques enfermées dans un récipient. En partant d'une situation initiale, nous pouvons déterminer les prochains évènements possibles, le plus proche de ces évènements va forcément avoir lieu. Nous pouvons alors établir un nouvel état de l'ensemble des particules juste après cet évènement, puis déterminer une nouvelle liste des prochains évènements possibles à partir de cette nouvelle situation. En répétant ce traitement, il est théoriquement possible de déterminer la position et la vitesse de chacune des particules à un instant quelconque dans le futur.

Q 28. Montrer que la liste des prochains évènements possibles ne peut jamais être vide, sauf si toutes les particules sont initialement à l'arrêt.

Dans toute la suite, nous considérerons qu'au moins une particule est en mouvement.

Q 29. Écrire la fonction d'entête

```
def etape(particules:[[np.ndarray, np.ndarray]],
            e:[bool, float, int, int or None, int or None]) -> None:
```

qui, partant d'une liste de particules `particules` représentant la situation à l'instant courant, modifie l'état de chaque particule pour refléter la situation des particules juste après l'évènement `e` (supposé valide), en supposant qu'aucun autre évènement n'arrive avant celui-ci.

Disposant de la fonction `etape`, il suffirait de la combiner avec la fonction `initCat` pour implanter l'algorithme de simulation décrit plus haut. Cependant, étant donné la complexité de `initCat`, il semble intéressant d'optimiser cette phase de l'algorithme. Pour cela, remarquons que les évènements qui ne concernent pas les particules impliquées dans l'évènement traité par la fonction `etape` restent valides, à un décalage temporel près. Les seuls nouveaux prochains évènements possibles concernent les particules impliquées dans l'évènement traité.

Q 30. Écrire la fonction d'entête

```
def majCat(catalogue:[[bool, float, int, int or None, int or None]],
            particules:[[np.ndarray, np.ndarray]],
            e:[bool, float, int, int or None, int or None], R:float, L:float) -> None:
```

qui met à jour son paramètre `catalogue`, liste ordonnée des prochains évènements potentiels, en supposant que `particules` représente la situation juste après l'évènement `e`, supposé valide et déjà retiré de `catalogue`. Les paramètres `R` et `L` désignent respectivement le rayon d'une particule et la taille du récipient. Afin de limiter les

manipulations de listes, les événements qui n'ont plus cours seront conservés dans le catalogue et simplement marqués non valides.

On dispose de la fonction d'entête

```
def enregistrer(bdd, t:float, e:[bool, float, int, int or None, int or None],
               particules:[np.ndarray, np.ndarray]) -> None:
```

qui enregistre dans la base de données `bdd` des informations à propos de l'évènement `e` survenu au temps `t` de la simulation. Le temps de la simulation est exprimé en secondes, le début de la simulation étant pris comme origine. Le paramètre `particules` donne la situation (position, vitesse) des particules au temps `t` considéré, juste après la survenue de l'évènement `e`.

Q 31. Écrire la fonction d'entête

```
def simulation(bdd, d:int, N:int, R:float, L:float, T:float) -> int:
```

qui simule l'évolution de `N` particules identiques de rayon `R` dans un récipient de côté `L` dans un espace à `d` dimensions pendant la durée `T` (exprimée en secondes). Cette fonction utilise une situation initiale générée aléatoirement par l'intermédiaire de la fonction `situationInitiale` (partie II) et renvoie le nombre d'évènements ayant eu lieu pendant toute la simulation. D'autre part, elle enregistre chaque évènement dans la base de données `bdd`.

Q 32. Comment sont gérés les doublons repérés à la question 25 ?

Q 33. Dans la représentation choisie pour les événements, le temps auquel cet évènement peut survenir est donné par rapport à un instant courant (qui correspond à l'instant de l'évènement précédent dans l'implantation choisie) ce qui oblige à recalculer chaque évènement au fur et à mesure que le temps de la simulation s'écoule. Une autre possibilité aurait été d'indiquer le temps de chaque évènement par rapport à une référence fixe (le début de la simulation). Discuter des avantages et des inconvénients de chaque représentation en terme de précision du résultat et de complexité de l'algorithme. La représentation retenue ici est-elle la mieux adaptée des deux pour traiter le problème posé ?

V Exploitation des résultats

On dispose d'une version plus générale de la fonction `simulation` pour laquelle toutes les particules ne sont plus nécessairement identiques. Cette fonction enregistre ses résultats dans une base de données dont la structure est donnée figure 4.

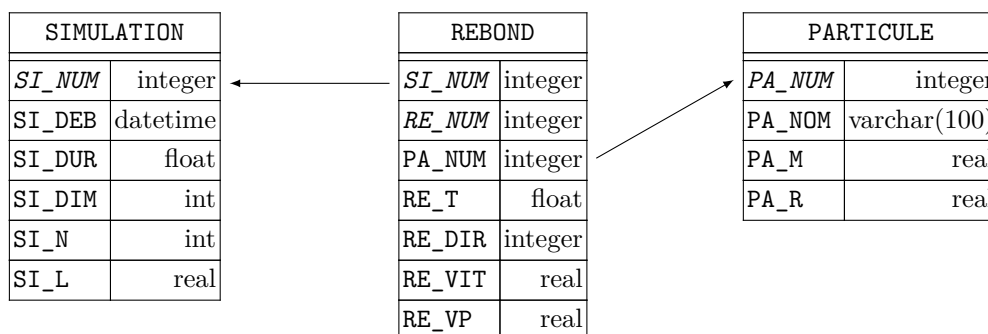


Figure 4 Structure physique de la base de données des résultats de simulation

Cette base comporte les trois tables suivantes :

— la table `SIMULATION`, de clef primaire `SI_NUM`, donne les caractéristiques de chaque simulation effectuée. Elle contient les colonnes

- `SI_NUM` numéro d'ordre de la simulation (clef primaire)
- `SI_DEB` date et heure du lancement du programme de simulation
- `SI_DUR` durée (en secondes) de la simulation (il ne s'agit pas du temps d'exécution du programme, mais du temps simulé)
- `SI_DIM` nombre de dimensions de l'espace de simulation
- `SI_N` nombre de particules pour cette simulation
- `SI_L` (en mètres) taille du récipient utilisé pour la simulation

— la table `PARTICULE`, de clef primaire `PA_NUM`, des types de particules considérées. Elle contient les colonnes

- `PA_NUM` numéro (entier) identifiant le type de particule (clef primaire)
- `PA_NOM` nom de ce type de particule
- `PA_M` masse de la particule (en grammes)
- `PA_R` rayon (en mètres) de la particule

- la table REBOND, de clef primaire (SI_NUM, RE_NUM), liste les chocs des particules avec les parois du récipient. Elle contient les colonnes
 - SI_NUM numéro d'ordre de la simulation ayant généré ce rebond
 - RE_NUM numéro d'ordre du rebond au sein de cette simulation
 - PA_NUM numéro du type de particule concernée par ce rebond
 - RE_T temps de simulation (en secondes) auquel ce rebond est arrivé
 - RE_DIR paroi concernée : entier non nul de l'intervalle $[-SI_DIM, SI_DIM]$ donnant la direction de la normale à la paroi. Ainsi -2 désigne la paroi située en $y = 0$ alors que 1 désigne la paroi située en $x = L$
 - RE_VIT norme de la vitesse de la particule qui rebondit (en $m \cdot s^{-1}$)
 - RE_VP valeur absolue de la composante de la vitesse normale à la paroi (en $m \cdot s^{-1}$)
- Q 34.** Écrire une requête SQL qui donne le nombre de simulations effectuées pour chaque nombre de dimensions de l'espace de simulation.
- Q 35.** Écrire une requête SQL qui donne, pour chaque simulation, le nombre de rebonds enregistrés et la vitesse moyenne des particules qui frappent une paroi.
- Q 36.** Écrire une requête SQL qui, pour une simulation n donnée, calcule, pour chaque paroi, la variation de quantité de mouvement due aux chocs des particules sur cette paroi tout au long de la simulation. On se rappellera que lors du rebond d'une particule sur une paroi la composante de sa vitesse normale à la paroi est inversée, ce qui correspond à une variation de quantité de mouvement de $2m|v_{\perp}|$ où m désigne la masse de la particule et v_{\perp} la composante de sa vitesse normale à la paroi.

Opérations et fonctions Python disponibles

Fonctions

- `range(n)` renvoie la séquence des n premiers entiers ($0 \rightarrow n - 1$)
- `list(range(n))` renvoie une liste contenant les n premiers entiers dans l'ordre croissant :
`list(range(5))` \rightarrow `[0, 1, 2, 3, 4]`
- `random.randrange(a, b)` renvoie un entier aléatoire compris entre a et $b-1$ inclus (a et b entiers)
- `random.random()` renvoie un nombre flottant tiré aléatoirement dans $[0, 1[$ suivant une distribution uniforme
- `random.shuffle(u)` permute aléatoirement les éléments de la liste u (modifie u)
- `random.sample(u, n)` renvoie une liste de n éléments distincts de la liste u choisis aléatoirement, si $n > \text{len}(u)$, déclenche l'exception `ValueError`
- `math.sqrt(x)` calcule la racine carrée du nombre x
- `math.ceil(x)` renvoie le plus petit entier supérieur ou égal à x
- `math.floor(x)` renvoie le plus grand entier inférieur ou égal à x
- `sorted(u)` renvoie une nouvelle liste contenant les éléments de la liste u triés dans l'ordre « naturel » de ses éléments (si les éléments de u sont des listes ou des tuples, l'ordre utilisé est l'ordre lexicographique)

Opérations sur les listes

- `len(u)` donne le nombre d'éléments de la liste u :
`len([1, 2, 3])` \rightarrow `3` ; `len([[1,2], [3,4]])` \rightarrow `2`
- `u + v` construit une liste constituée de la concaténation des listes u et v :
`[1, 2] + [3, 4, 5]` \rightarrow `[1, 2, 3, 4, 5]`
- `n * u` construit une liste constitué de la liste u concaténée n fois avec elle-même :
`3 * [1, 2]` \rightarrow `[1, 2, 1, 2, 1, 2]`
- `e in u` et `e not in u` déterminent si l'objet e figure dans la liste u
`2 in [1, 2, 3]` \rightarrow `True` ; `2 not in [1, 2, 3]` \rightarrow `False`
- `u.append(e)` ajoute l'élément e à la fin de la liste u (similaire à `u = u + [e]`)
- `u.pop()` renvoie le dernier élément de la liste u (`u[-1]`) et le supprime (`del u[-1]`)
- `del u[i]` supprime de la liste u son élément d'indice i
- `del u[i:j]` supprime de la liste u tous ses éléments dont les indices sont compris dans l'intervalle $[i, j[$
- `u.remove(e)` supprime de la liste u le premier élément qui a pour valeur e , déclenche l'exception `ValueError` si e ne figure pas dans u
- `u.insert(i, e)` insère l'élément e à la position d'indice i dans la liste u (en décalant les éléments suivants) ; si $i \geq \text{len}(u)$, e est ajouté en fin de liste

- `u[i], u[j] = u[j], u[i]` permute les éléments d'indice `i` et `j` dans la liste `u`
- `u.sort()` trie la liste `u` en place, dans l'ordre « naturel » de ses éléments (si les éléments de `u` sont des listes ou des tuples, l'ordre utilisé est l'ordre lexicographique)

Opérations sur les tableaux (`np.ndarray`)

- `np.array(u)` crée un nouveau tableau contenant les éléments de la liste `u`. La taille et le type des éléments de ce tableau sont déduits du contenu de `u`
- `np.empty(n, dtype)`, `np.empty((n, m), dtype)` crée respectivement un vecteur à `n` éléments ou une matrice à `n` lignes et `m` colonnes dont les éléments, de valeurs indéterminées, sont de type `dtype` qui peut être un type standard (`bool`, `int`, `float`, ...) ou un type spécifique numpy (`np.int16`, `np.float32`, ...). Si le paramètre `dtype` n'est pas précisé, les éléments seront de type `float`
- `np.zeros(n, dtype)`, `np.zeros((n, m), dtype)` fonctionne comme `np.empty` en initialisant chaque élément à la valeur zéro pour les types numériques ou `False` pour les types booléens
- `np.random.rand(n)`, `np.random.rand(n, m)` crée un tableau de la forme indiquée (`n` lignes, `m` colonnes) en initialisant chaque élément avec une valeur aléatoire issue d'une distribution uniforme sur $[0, 1[$
- `a.ndim` nombre de dimensions du tableau `a` (1 pour un vecteur, 2 pour une matrice, etc.)
- `a.shape` tuple donnant la taille du tableau `a` pour chacune de ses dimensions
- `len(a)` taille du tableau `a` dans sa première dimension (nombre d'éléments d'un vecteur, nombre de lignes d'une matrice, etc.) équivalent à `a.shape[0]`
- `a.size` nombre total d'éléments du tableau `a`
- `a.flat` itérateur sur tous les éléments du tableau `a`
- `a.min()`, `a.max()` renvoie la valeur du plus petit (respectivement plus grand) élément du tableau `a` ; ces opérations ont une complexité temporelle en $O(a.size)$
- `b in a` détermine si `b` est un élément du tableau `a` ; si `b` est un scalaire, vérifie si `b` est un élément de `a` ; si `b` est un vecteur ou une liste et `a` une matrice, détermine si `b` est une ligne de `a`
- `np.concatenate((a1, a2))` construit un nouveau tableau en concaténant deux tableaux ; `a1` et `a2` doivent avoir le même nombre de dimensions et la même taille à l'exception de leur taille dans la première dimension (deux matrices doivent avoir le même nombre de colonnes pour pouvoir être concaténées)
- `a.sort(d)` trie le tableau `a` en place suivant sa dimension d'indice `d` (par défaut, la dernière du tableau) : `a.sort(0)` trie les éléments du vecteur `a` ou les lignes de la matrice `a` ; `a.sort(1)` trie les colonnes de la matrice `a`
- `np.sort(a, d)` renvoie une copie triée du tableau `a` suivant sa dimension d'indice `d` (voir `a.sort(d)` pour la signification exacte du paramètre `d`)

• • • FIN • • •
