

## Epreuve de Sciences Industrielles B

Durée 6 h

Si, au cours de l'épreuve, un candidat repère ce qui lui semble être une erreur d'énoncé, d'une part il le signale au chef de salle, d'autre part il le signale sur sa copie et poursuit sa composition en indiquant les raisons des initiatives qu'il est amené à prendre.

---

**L'usage de calculatrices est interdit.**

**Aucun document n'est autorisé.**

Composition du sujet :

- 1 cahier contenant une description du support de l'étude et le travail demandé (16 pages), et des documents annexes (21 pages) ;
- 1 cahier réponse de 7 pages **à rendre à la fin de l'épreuve.**
- 1 feuille pré-imprimée au format A3 **à rendre à la fin de l'épreuve ;**

Remarque :

Le document annexe S présente un tableau récapitulatif des données et les notations principales utilisées dans l'épreuve.

Il est demandé au candidat :

- de formuler toutes les hypothèses qu'il jugera nécessaires pour répondre aux questions posées ;
- de rédiger tous les calculs en **littéral** avant de faire, si elles sont demandées, les applications numériques ;
- d'**encadrer** les réponses finales.

Matériel autorisé :

Tous les instruments usuels du dessinateur sont autorisés. Les tablettes à dessiner permettant de travailler sur des documents de dimension A3 sont autorisées.

La présentation, la lisibilité, l'orthographe, la qualité de la rédaction, la clarté et la précision des raisonnements entreront pour une part importante dans l'appréciation des copies. En particulier, les résultats non justifiés ne seront pas pris en compte. L'ensemble des réponses sera rédigé sur les documents réponses dans les espaces libres proposés pour chaque question.

Il est interdit aux candidats de signer leur composition ou d'y mettre un signe quelconque pouvant indiquer sa provenance.

Tournez la page S.V.P.

A

# Une attraction nommée AEROBAR

---

L'AEROBAR est le premier bar aérien au monde, il est également le premier restaurant aérien au monde et a fait l'objet d'un brevet international. L'AEROBAR permet à des passagers d'être assis, les pieds dans le vide à 35 mètres de haut, autour d'un bar et de consommer nourriture et boissons, tout en échangeant avec ses voisins et en admirant le paysage à 360°. L'AEROBAR est actuellement implanté dans plusieurs parcs d'attraction. Le futuroscope a effectué l'acquisition du premier bar aérien en 2013 suivi en 2014 par le parc du Petit Prince (figure 1), puis par Sindiparc au Maroc. A ce jour, 12 exemplaires ont été produits.



**Figure 1** – Photo de l'AEROBAR présent au parc du Petit Prince à Ungersheim (France)

## 1 Cahier des charges partiel associé à l'AEROBAR

L'environnement de l'attraction AEROBAR est présenté à l'aide du diagramme de contexte de la figure 2. Les principales exigences fonctionnelles associées au système AEROBAR étudié sont présentées sur la figure 3. La présente étude porte essentiellement sur :

- l'exigence 1.1 permettant de préciser certaines contraintes liées à la rentabilité de l'attraction ; les exigences associées à cette exigence exprimée de manière globale sont détaillées spécifiquement en annexe A ;
- l'exigence 1.2 permettant de préciser certaines contraintes liées à la sécurité de l'attraction ; les exigences associées à cette exigence exprimée de manière globale sont détaillées spécifiquement en annexe B ;
- l'exigence 1.3 permettant de préciser certaines contraintes liées au plaisir et aux sensations procurés aux clients de l'attraction ; les exigences associées à cette exigence exprimée de manière globale sont détaillées spécifiquement en annexe C.

Chacun des trois documents annexes A, B, et C présente notamment un certain nombre de critères de dimensionnement et les niveaux qui y sont associés.

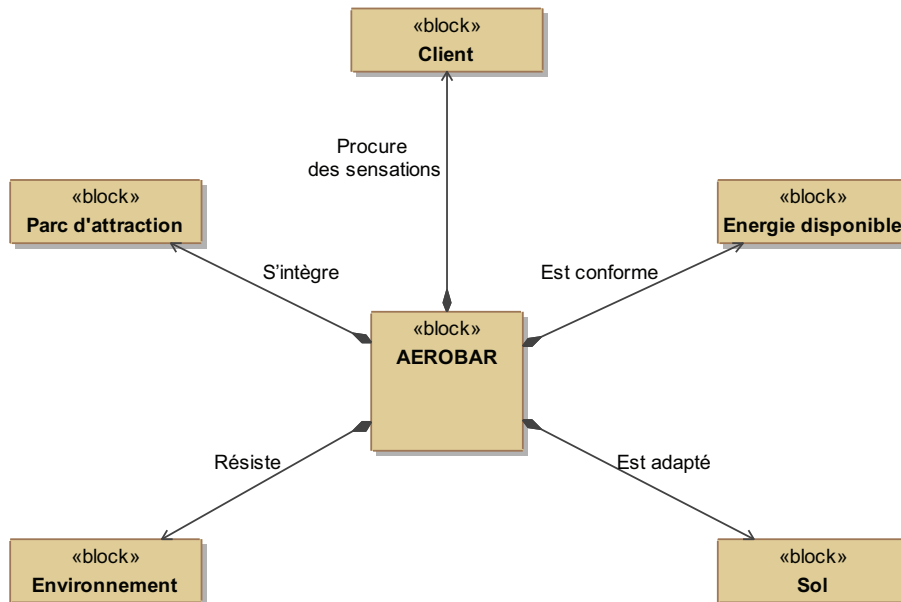


Figure 2 – Diagramme SysML de contexte de l'AEROBAR

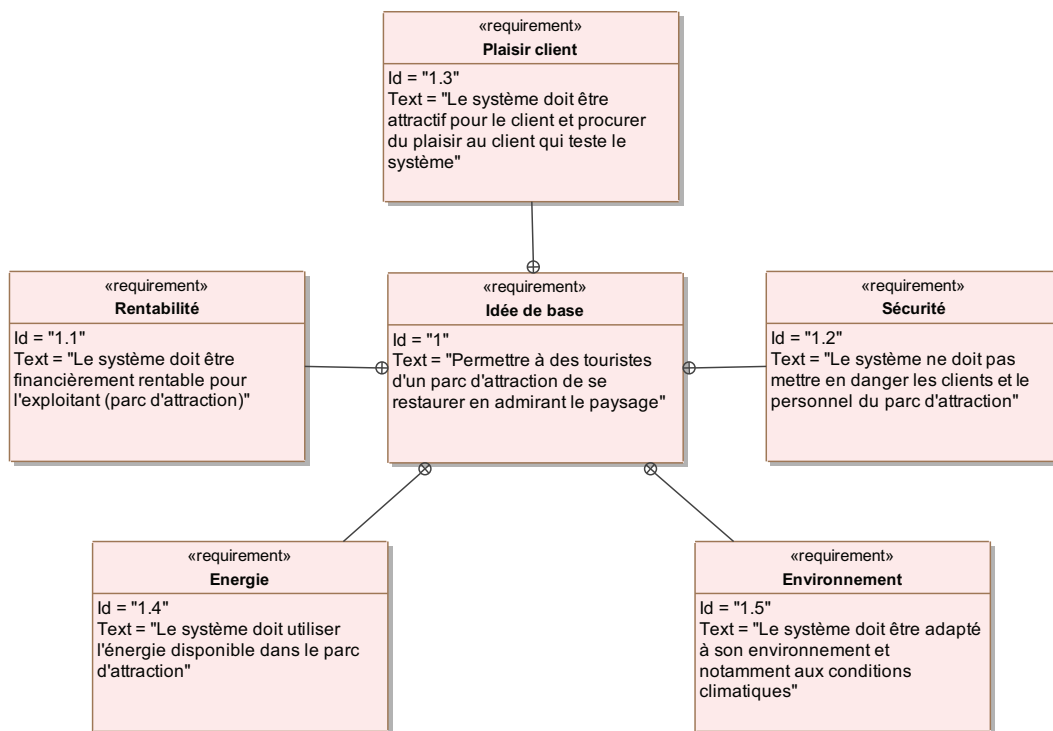


Figure 3 – Diagramme SysML des principales exigences de l'attraction AEROBAR

## 2 Travail demandé

### Travail demandé

Ce sujet comporte quatre parties indépendantes, elles-mêmes constituées de nombreuses questions qui peuvent être traitées séparément :

- la **Partie I** (durée conseillée 45 min) se concentre sur l'exigence de rentabilité de l'attraction ;
- la **Partie II** (durée conseillée 1h15) se concentre sur l'exigence de sécurité de l'attraction ;

- la **Partie III** (durée conseillée 1h00) se concentre sur la solution d'entraînement en rotation de la nacelle permettant au client de bénéficier d'une vue à 360° ;
- la **Partie IV** (durée conseillée 2h30) se concentre sur la représentation de solutions techniques en accord avec les études précédentes.

Une lecture préalable du sujet complet est vivement conseillée (durée indicative 30 min).

**Applications numériques.** — Dans le domaine des Sciences Industrielles, le fait de savoir calculer et analyser les valeurs des grandeurs utiles au dimensionnement est aussi important que celui de savoir déterminer leurs expressions littérales. C'est pourquoi, **une attention toute particulière sera accordée à la réalisation des applications numériques.**

Pour réaliser celles-ci sans l'usage d'une calculatrice, le candidat pourra faire des approximations de bon sens, qui conduiront éventuellement à une erreur relative de quelques pourcents sur le résultat final, tolérée par le correcteur.

# Validation de l'exigence de rentabilité de l'attraction

**Objectif.** — Dans cette partie, on souhaite vérifier que l'exigence 1.1 de rentabilité de l'attraction est satisfaite. Plus précisément, il est question de vérifier que la solution technique envisagée pour faire monter et descendre la nacelle permet de respecter un temps de cycle donné.

Un cycle, de durée totale notée  $T_c$ , comprend les étapes suivantes :

- installation des clients dans la nacelle en position basse :  $T_c^1 = 2 \text{ min}$  ;
- élévation de la nacelle de la position basse à la position haute :  $T_c^2$  à déterminer ;
- stationnement de la nacelle en position haute et rotation sur elle-même :  $T_c^3 = 5 \text{ min}$  ;
- descente de la nacelle de la position haute à la position basse :  $T_c^4$  à déterminer ;
- évacuation des clients de la nacelle en position basse :  $T_c^5 = 1 \text{ min}$ .

La nacelle est équipée de  $N_p$  places pour les clients. La durée standard d'exploitation durant une journée est de  $T_{exp} = 12 \text{ h}$ . L'objectif de l'exploitant est de pouvoir installer  $N_j$  clients dans une journée d'exploitation.

## 1.1 — Contraintes cinématiques imposées par l'exigence 1.1

### Question 1

Donner l'expression du nombre de cycles  $N_{c,h}$  à réaliser en une heure d'exploitation pour satisfaire l'exigence liée au nombre de clients ; donner en conséquence l'expression du temps de cycle  $T_c$  en heures ; les réponses seront données en fonction de  $N_j$ ,  $N_p$ ,  $T_{exp}$  ; donner la valeur numérique de  $N_{c,h}$  et la valeur de  $T_c$  en minutes.

On considère que les temps d'élévation et de descente de la nacelle sont identiques, c'est-à-dire :  $T_c^2 = T_c^4$ . On note ce temps  $T_c^e$  dans la suite.

### Question 2

Donner l'expression de  $T_c^e$  en fonction de  $T_c$ ,  $T_c^1$ ,  $T_c^3$ ,  $T_c^5$  ; effectuer l'application numérique donnant  $T_c^e$  en minutes.

On souhaite maintenant choisir une motorisation et une transmission qui permettent d'atteindre cet objectif. L'ensemble de cette transmission est visible sur le schéma proposé en annexe D. Sur chacun des trois mâts, la transmission est composée d'un moteur dont la vitesse de rotation nominale est  $\omega_{mot}^e$  et d'un réducteur dont le rapport de réduction est noté  $i^e > 1$ . Ce réducteur entraîne en rotation un treuil sur lequel est enroulé un câble. Le rayon d'enroulement est supposé constant et noté  $R^e$ . Le câble passe par une poulie disposée en haut du mât et est considéré solidaire d'un des trois bras de la nacelle. Cette attache sera étudiée dans une autre partie du sujet. La hauteur sur laquelle la nacelle doit s'élever est notée  $H^e$ .

### Question 3

Exprimer la vitesse d'élévation  $V$  de la nacelle est fonction de  $\omega_{mot}^e$ ,  $i^e$ ,  $R^e$ .

Pour des raisons de confort des clients, la mise en mouvement de la nacelle doit se faire progressivement, tout comme sa mise à l'arrêt. Lors de la montée, le profil de vitesse retenu pour la nacelle est présenté sur l'annexe E. Il serait de la même forme dans la phase de descente de la nacelle.

### Question 4

Donner l'expression de la vitesse en régime permanent  $V^e$  en fonction de  $H^e$ ,  $\tau^e$  et  $T_c^e$  puis effectuer l'application numérique (unité S.I.) ; exprimer le rapport de réduction  $i^e$  permettant d'obtenir cette vitesse  $V^e$  en régime permanent pour un régime moteur donné  $\omega_{mot}^e$ , en fonction de  $\omega_{mot}^e$ ,  $H^e$ ,  $R^e$ ,  $\tau^e$  et  $T_c^e$ .

## I.2 — Choix de composants pour la motorisation et la transmission

Le moteur retenu pour entraîner le réducteur et le treuil est à choisir dans le catalogue SEW. Le choix se porte vers une machine alimentée en 380V, à 50 Hz, et à 4 pôles. Les caractéristiques des moteurs disponibles sont fournies en annexe F. Tous les moteurs ayant une vitesse de rotation nominale similaire, on retiendra dans la suite  $\omega_{mot}^e = 1470 \text{ tr.min}^{-1}$ . L'accélération de la pesanteur est classiquement notée  $g$ . Dans la suite, on note  $M_n$  la masse de la nacelle sans passager et  $m_p$  la masse d'un passager. On rappelle que  $N_p + 1$  passagers sont installés dans la nacelle :  $N_p$  clients et un barman. Les valeurs numériques associées sont fournies en annexe S.

### Question 5

Donner l'expression de l'effort de traction dans **un** câble en fonction de  $M_n$ ,  $m_p$ ,  $N_p$  et  $g$  ; effectuer l'application numérique ; donner l'expression du couple  $C_r$  à transmettre en sortie du réducteur en fonction de  $F_c$  et  $R^e$  ; effectuer l'application numérique en  $N.m$ .

### Question 6

Le rendement de la chaîne de transmission est noté  $\eta^e = 0.85$ . Donner l'expression de la puissance motrice nécessaire au niveau d'un actionneur, en régime permanent, notée  $P_m^e$ , en fonction de  $F_c$ ,  $\eta^e$  et  $V^e$  puis effectuer l'application numérique ; proposer la référence de moteur la plus compacte permettant de satisfaire ce besoin en puissance.

Une gamme de réducteurs est fournie en annexe G ainsi que la démarche de choix proposée par le constructeur. On souhaite choisir un réducteur en accord avec l'exigence liée au temps de cycle  $T_c$ . Par ailleurs, le constructeur de l'attraction prévoit une maintenance de la transmission tous les  $N_{jours}$  d'exploitation. Enfin, pour le choix du réducteur, on prendra  $K_A = 1.1$  étant donné le domaine d'application, le nombre d'heures de fonctionnement par jour, et la cadence de démarrage raisonnable.

### Question 7

Exprimer la durée de fonctionnement  $h_r$  en heures d'un réducteur correspondant au nombre de jours d'exploitation souhaités entre deux maintenances en fonction de  $N_{jours}$ ,  $T_c^e$ ,  $N_{c,h}$ ,  $T_{exp}$  ; effectuer l'application numérique donnant le facteur de durée  $f_{h2}$  (voir annexe G) ; donner la valeur numérique du rapport de réduction  $i^e$  permettant d'avoir la bonne vitesse d'élévation pour le régime moteur nominal ; donner la référence d'un réducteur et le rapport de réduction associé permettant de respecter les temps de montée et de descente souhaités, capable de transmettre le couple nécessaire à l'élévation, et compatible avec la fréquence de maintenance souhaitée ; justifier le choix.

# Validation de la sécurité de l'attraction

**Objectif.** — Dans cette partie, on souhaite valider partiellement les exigences liées à la sécurité de l'attraction. On se limite à l'exigence 1.2.1.2. Il s'agit de valider le principe de fonctionnement et la résistance d'un dispositif mécanique permettant d'assurer la sécurité des passagers lorsqu'un câble entraînant la nacelle se rompt accidentellement.

## II.1 — Temps de réponse du système anti-chute

Dans le cas où l'un des câbles tractant la nacelle cède, un système de sécurité doit permettre de bloquer la nacelle afin d'éviter qu'elle ne s'écrase sur le sol avec ses occupants. Pour cela un système antichute est intégré à chacune des attaches du câble sur la nacelle. Le principe de fonctionnement du système antichute, ainsi que les différents solides qui le constituent, sont présentés en annexe H.

Le solide ( $S_4$ ), appelé tirant et lié à l'extrémité du câble de traction, est en liaison glissière d'axe  $\vec{j} = \vec{z}$  (direction verticale ascendante) avec la nacelle ( $S_1$ ). Le crochet ( $S_5$ ) est en liaison pivot d'axe  $(A, \vec{k})$  avec la nacelle ( $S_1$ ). La bielle ( $S_6$ ) est en liaison rotule de centre  $B$  avec le crochet ( $S_5$ ) et en liaison rotule de centre  $C$  avec le tirant ( $S_4$ ). La nacelle mobile ( $S_1$ ) est en liaison glissière d'axe  $\vec{j} = \vec{z}$  avec le bâti (0). Enfin, un composant élastique ( $R_{15}$ ) est inséré entre le crochet ( $S_5$ ) et la nacelle ( $S_1$ ). Il s'agit d'un ressort de torsion placé au niveau de la liaison pivot entre les deux solides.

En phase de traction normale, un effort  $F_c \vec{z}$  est imposé sur le tirant ( $S_4$ ). La bielle ( $S_6$ ) transmet cet effort au crochet ( $S_5$ ) qui pivote, en déformant le composant élastique installé, et en entraînant ensuite la nacelle ( $S_1$ ). Cette configuration est représentée sur la figure H.14(a) de l'annexe H. En cas de rupture du câble, l'effort  $F_c$  s'annule brutalement et l'ensemble du système tend à chuter. Le composant élastique tend à revenir à sa configuration libre et ramène le crochet ( $S_5$ ) dans une configuration telle que ( $S_5$ ) devienne approximativement parallèle à  $\vec{i}$ . L'extrémité du crochet ( $S_5$ ) peut alors venir se loger dans une des encoches prévue sur le bâti et l'autre extrémité du crochet ( $S_5$ ) se place en appui sur la nacelle ( $S_1$ ) ce qui stoppera la chute. Cette configuration est représentée sur la figure H.14(b) de l'annexe H. L'objectif de cette étude est :

- d'estimer le temps que met le crochet ( $S_5$ ) à se placer dans une position suffisamment parallèle à  $\vec{i}$  pour accrocher une encoche présente sur le bâti ;
- d'estimer l'énergie cinétique de la nacelle au moment de cette accroche ;
- de dimensionner le crochet afin qu'il résiste au choc.

**De ce fait, les liaisons ponctuelles entre ( $S_5$ ) et (0) et entre ( $S_5$ ) et ( $S_1$ ) ne seront pas prises en compte dans la modélisation puisqu'elles ne sont pas présentes dans la phase transitoire étudiée.**

L'objectif de ce prédimensionnement est de minimiser l'énergie cinétique à absorber dans le système lorsque les crochets ( $S_5$ ) vont se positionner dans les encoches du bâti. Pour cela, il faut à la fois étudier la dynamique de la nacelle et la dynamique du crochet.

On se place dans le cas défavorable où les trois câbles se rompent au même moment, ce qui permet de considérer que la nacelle conserve un mouvement de translation verticale. On place l'origine des temps  $t = 0$  au moment où les câbles cassent. À ce moment là, la nacelle a une vitesse d'élévation normale notée  $v(0) = V^e$ . Dans la suite, sa position sera notée  $z(t)$  et repérée par rapport à cette position particulière. On a donc  $z(0) = 0$ . On considère que la seule action mécanique s'exerçant sur la nacelle est son poids propre ainsi que celui de ses passagers. Les actions du système antichute sur la nacelle durant la phase transitoire sont négligées. Les frottements dans les liaisons guidant la nacelle sur les différents mâts ou les frottements aérodynamiques sont également négligés.

**Question 8**

Après avoir précisé le théorème et l'équation utilisés, donner l'équation différentielle du mouvement de la nacelle en fonction de  $v(t)$  et de l'accélération de la pesanteur  $g$ .

**Question 9**

Donner l'expression de  $v(t)$  fonction de  $g$  et  $V^e$ . Donner l'expression de l'altitude  $z(t)$  fonction de  $g$  et  $V^e$ .

Les évolutions de  $v(t)$  et  $z(t)$  sont données sur les figures 15 et 16 en annexe I pour la vitesse initiale de  $V^e$  calculée en partie I. On considère que le crochet ne pourra accrocher une encoche que lorsque la vitesse de la nacelle est négative. On introduit donc  $t_{inv}$  le temps d'inversion, temps à partir duquel la nacelle passe d'une vitesse positive à une vitesse négative. La distance entre deux encoches successives est notée  $p$  dans la suite. On souhaite que le crochet soit mis en position d'accroche dans un temps suffisamment faible pour que la nacelle ait parcouru, au plus, un pas  $p$  vers  $-\vec{z}$  (ce point sera vérifié ultérieurement). On introduit donc également  $t_{stop} - t_{inv}$  l'intervalle de temps mis par la nacelle à parcourir un pas  $p$  entre deux encoches.

**Question 10**

Donner la valeur de  $t_{inv}$ ; donner la valeur de  $t_{stop}$  pour  $p = 75 \text{ mm}$ ; donner la valeur de  $t_{stop}$  pour  $p = 100 \text{ mm}$ .

Quels que soient les résultats précédemment obtenus, on considère ici que la masse de la nacelle équipée de ses passagers est de  $5200 \text{ kg}$ .

**Question 11**

Donner la valeur de  $v(t_{stop})$  pour  $p = 75 \text{ mm}$  puis pour  $p = 100 \text{ mm}$ ; calculer l'énergie cinétique  $E_{c,n}$  de la nacelle au moment de l'accrochage pour  $p = 75 \text{ mm}$  puis pour  $p = 100 \text{ mm}$ ; donner en le justifiant, le pas  $p$  le plus intéressant.

On souhaite maintenant estimer le temps que met le crochet à passer en position d'accroche. On rappelle que ce temps doit être inférieur à l'intervalle  $t_{stop} - t_{inv}$ . La figure 18 de l'annexe J présente le système antichute dans une configuration intermédiaire aux deux états présentés en annexe H.

**Question 12**

Proposer une fermeture géométrique permettant à terme d'obtenir le lien entre la position  $\lambda_t$  et l'angle  $\theta_c$ .

La fermeture géométrique précédente permet d'obtenir une relation de la forme suivante :

$$2K_C \cos(\theta_c) + 2K_S \sin(\theta_c) = K_0 \quad (\text{II.1})$$

où  $K_C$ ,  $K_S$  et  $K_0$  sont des fonctions des paramètres géométriques  $\delta_n$ ,  $l_b$ ,  $l_c$  et du paramètre  $\lambda_t$ .

On propose, pour simplifier l'étude dynamique qui suit, de linéariser la dépendance de  $\lambda_t$  à  $\theta_c$ . Un développement à l'ordre 1 pour  $\theta_c$  petit permet de trouver :

$$\lambda_t \approx l_c \theta_c + K_t \quad (\text{II.2})$$

où  $K_t$  est une constante que l'on n'explicitera pas ici. On fait également l'hypothèse que la bielle ( $S_6$ ) ne joue que le rôle de transmetteur d'effort entre le tirant ( $S_4$ ) et le crochet ( $S_5$ ). Sa masse et son inertie sont suffisamment faibles pour ne pas contribuer significativement à l'énergie cinétique du système étudié. Sa masse est suffisamment faible pour que son poids puisse être négligé également.

Le centre de gravité du crochet ( $S_5$ ) est positionné tel que :  $A\vec{G}_c = a_c \vec{u}_c$ . Le crochet ( $S_5$ ) est supposé avoir un moment d'inertie  $J_c$  selon l'axe ( $G_c, \vec{w}_c$ ). Sa masse est notée  $m_c$ . La masse du tirant ( $S_4$ ) est notée  $m_t$ .

**Question 13**

Donner l'expression, dans la base  $(\vec{u}_c, \vec{v}_c)$ , de la vitesse du point  $G_c$  dans le mouvement du crochet ( $S_5$ ) par rapport à la nacelle supposée fixe ici, en fonction de  $a_c$  et  $\dot{\theta}_c$ ; exprimer l'énergie cinétique  $E_{c,c}$  du crochet ( $S_5$ ) en fonction de  $J_c$ ,  $m_c$ ,  $a_c$ , et  $\dot{\theta}_c$ .

**Question 14**

Exprimer l'énergie cinétique  $E_{c,t}$  du tirant ( $S_4$ ) en fonction de  $m_t$ , et  $\dot{\lambda}_t$ ; exprimer ensuite une approximation de cette énergie en fonction de  $m_t$ ,  $l_c$  et  $\dot{\theta}_c$ .

**Question 15**

Exprimer l'énergie cinétique  $E_{c,tcb}$  du système considéré  $\{(S_4), (S_5), (S_6)\}$  en fonction de  $J_c$ ,  $m_c$ ,  $m_t$ ,  $l_c$  et  $\dot{\theta}_c$ ; en déduire l'expression de l'inertie équivalente du système notée  $J_{c,eq}$ .



Le système étudié est soumis à l'action de la pesanteur sur ( $S_4$ ) et ( $S_5$ ), ainsi qu'au couple de rappel du ressort de torsion ( $R_{15}$ ) sur ( $S_5$ ), donné par :

$$C_{(R_{15}) \rightarrow (S_5)} = -k_{15}(\theta_c - \theta_{c0}) \quad (\text{II.3})$$

**Question 16** Exprimer la puissance  $P_{p,t}$  de l'action de pesanteur sur le tirant ( $S_4$ ) en fonction de  $m_t$ ,  $g$  et  $\dot{\lambda}_t$ ; exprimer la puissance  $P_{p,c}$  de l'action de pesanteur sur le crochet ( $S_5$ ) en fonction de  $m_c$ ,  $g$ ,  $a_c$ ,  $\theta_c$  et  $\dot{\theta}_c$ ; exprimer la puissance  $P_{r,c}$  de l'action du ressort ( $R_{15}$ ) sur le crochet ( $S_5$ ) en fonction de  $k_{15}$ ,  $\theta_c$ ,  $\theta_{c0}$  et  $\dot{\theta}_c$ .

**Question 17** Après avoir explicité le théorème utilisé, déduire des résultats précédents l'équation différentielle de mouvement du crochet ( $S_5$ ) en fonction de  $\ddot{\theta}_c$ ,  $\theta_c$ ,  $\theta_{c0}$ ,  $k_{15}$ ,  $l_c$ ,  $a_c$ ,  $m_t$ ,  $m_c$ ,  $J_{c,eq}$  et  $g$ .

L'équation obtenue étant non linéaire, on propose de la résoudre numériquement. L'évolution de l'angle  $\theta_c$  fonction du temps est fournie sur la figure 17 en annexe I.

**Question 18** Au bout de combien de temps  $\Delta t_c$  après la rupture des câbles le crochet est-il susceptible d'entrer dans une encoche? Le système antichute peut-il fonctionner comme espéré?

## II.2 — Résistance mécanique du système antichute

L'objectif de cette partie est de définir la section du crochet afin que celui-ci puisse supporter les efforts engendrés par le blocage de la nacelle alors que celle-ci est en train de tomber. Dans la suite, quels que soient les résultats obtenus précédemment, on considère que l'énergie cinétique à absorber lors du choc par un système antichute est de  $E_c = 1275 \text{ J}$ . Afin de limiter les chocs subis par les passagers, et le système lui-même, la liaison ponctuelle entre le crochet et la nacelle (voir figure H.14(b) en annexe H) est remplacée par un appui élastique de raideur  $K_r$  supposé non préchargé.

On considère que le crochet sera le plus sollicité lorsque toute l'énergie cinétique sera transférée, sous forme d'énergie potentielle élastique, dans le composant élastique.

**Question 19** Dans cette situation, exprimer la longueur  $\Delta x$  dont le composant élastique doit être comprimée en fonction de  $K_r$  et  $E_c$ .

Pour réaliser l'appui élastique, on souhaite utiliser un empilement de rondelles élastiques dont les caractéristiques géométriques sont fournies sur la figure 19 en annexe K. Le comportement de ce type de rondelle élastique peut être légèrement non linéaire mais on l'approximera par un comportement linéaire dans la suite afin de simplifier l'étude. Comme montré en figure 21, les rondelles, supposées identiques, peuvent être montées en parallèle ou en série. Des sous-assemblages de rondelles montées en parallèles peuvent également ensuite être montés en série. On introduit donc :

- $n_p$  : le nombre de paquets montés en série;
- $n_{r/p}$  : le nombre de rondelles montées en parallèle dans chaque paquet.

**Question 20** Exprimer la raideur  $K_r$  d'un empilement composé de  $n_p$  paquets de  $n_{r/p}$  rondelles par paquet en fonction de  $k_r$ ,  $n_p$ , et  $n_{r/p}$ ; exprimer l'écrasement maximal  $\Delta x^{max}$  que peut subir l'assemblage en fonction de  $n_p$  et de la hauteur  $h_0$  dont une rondelle peut s'écraser; exprimer la raideur  $k_r$  d'une rondelle à partir de l'effort  $F^{max}$  qui conduit à son écrasement total et de la hauteur  $h_0$ .

On considère que l'empilement constitué doit être comprimé d'une longueur  $\Delta x = \alpha \Delta x^{max}$  avec  $\alpha < 1$ . Le coefficient  $\alpha$  peut être vu comme une marge, et on retiendra  $\alpha = 0.9$  pour les applications numériques. On propose d'utiliser une rondelle de dimensions  $D_e = 150 \text{ mm}$ ,  $D_i = 71 \text{ mm}$ ,  $e = 6 \text{ mm}$  dont le comportement est fourni sur la figure 20 en annexe K.

**Question 21** Déduire de la question précédente l'expression du produit  $n_p n_{r/p}$  caractérisant l'assemblage à choisir en fonction de  $E_c$ ,  $h_0$ ,  $F^{max}$ ,  $\alpha$ ; pour la rondelle choisie, donner la valeur du produit  $n_p n_{r/p}$  qui convient puis proposer un choix pour les entiers  $n_r$  et  $n_{r/p}$  permettant de minimiser l'effort imposé au crochet et d'obtenir une hauteur totale de l'empilement inférieure à  $110mm$ ; en déduire enfin la valeur numérique de l'effort maximal  $P_r$  imposé par le composant élastique au crochet ( $S_5$ ).

Etant donné son élanement, le crochet est assimilé à une poutre droite de longueur  $L_c$ . Les conditions aux limites et le chargement sont déduits de l'analyse de la figure H.14(b) en annexe H. En  $x = 0$  (point  $E$ ), le crochet est supposé appuyé dans une encoche. En  $x = d_c$  (point  $A$ ), le crochet est articulé par rapport à la nacelle. Enfin, en  $x = L_c$  (point  $D$ ), le crochet est sollicité par l'effort  $P_r$  provenant de l'appui élastique. Le problème ainsi modélisé est présenté sur la figure 22 en annexe L. La section du crochet est supposée rectangulaire de hauteur  $h_c$  et de largeur  $b_c$  comme indiqué sur la figure 23.

On note  $Y_E$  l'action du bâti sur la poutre en  $E$  et  $X_A$ ,  $Y_A$ , les actions du bâti sur la poutre en  $A$ .

**Question 22** Après avoir précisé le théorème utilisé, exprimer les inconnues de liaison  $Y_E$ ,  $X_A$ ,  $Y_A$  en fonction de  $P_r$ ,  $L_c$ ,  $d_c$ .

La forme générale du tenseur des efforts intérieurs (actions de la partie ( $P^+$ ) de la poutre sur la partie ( $P^-$ )) est notée :

$$\left\{ \mathcal{T}_{P^+ \rightarrow P^-} \right\} = \left\{ \begin{array}{cc} N & M_t \\ T_y & M_{fy} \\ T_z & M_{fz} \end{array} \right\}_{G, \vec{x}, \vec{y}, \vec{z}} \quad (II.4)$$

**Question 23** Sans réaliser les calculs donnant les expressions des efforts intérieurs, indiquer les types de sollicitations présentes dans la poutre.

**Question 24** Exprimer les moments fléchissants  $M_{fz,1}$  sur le tronçon  $x \in [0, d_c]$  puis  $M_{fz,2}$  sur le tronçon  $x \in [d_c, L_c]$  en fonction de  $L_c$ ,  $d_c$ ,  $P_r$  et  $x$ ; en déduire l'abscisse  $x$  pour laquelle le moment fléchissant est maximal et donner l'expression du moment maximal  $M_{fz,max}$ .

**Question 25** Donner l'expression du moment quadratique  $I_{gz}$  de la section droite par rapport à l'axe ( $G$ ,  $\vec{z}_c$ ) en fonction de  $b_c$  et  $h_c$ . Exprimer la contrainte normale maximale en fonction de  $L_c$ ,  $d_c$ ,  $P_r$ ,  $h_c$  et  $b_c$ .

Le matériau utilisé pour réaliser le crochet est un acier de limite élastique  $\sigma_e = 400 MPa$ . On souhaite par ailleurs avoir un coefficient de sécurité  $s_c = 1.5$ . Pour des raisons d'encombrement, la largeur du crochet est fixée à  $b_c = 60 mm$ . Quels que soient les résultats trouvés précédemment, on prendra  $P_r = 100000 N$  pour réaliser l'application numérique.

**Question 26** Exprimer la hauteur  $h_c$  permettant de garantir la résistance du crochet dans la section la plus sollicitée en fonction de  $L_c$ ,  $d_c$ ,  $P_r$ ,  $b_c$ ,  $s_c$  et  $\sigma_e$ ; effectuer l'application numérique à partir des données fournies en annexe S.



# Choix de solution pour l'entraînement en rotation de la nacelle

**Objectif.** — Dans cette partie, on souhaite définir les caractéristiques d'une motorisation et d'une transmission apte à entraîner en rotation la nacelle selon les spécifications décrites dans les diagrammes des exigences fournis en annexe A et C.

La nacelle ( $S_1$ ) dont on a précédemment étudié l'élévation par rapport au sol est en fait composée de deux ensembles principaux :

- une nacelle fixe désignée dans la suite par ( $S_1^f$ );
- une nacelle mobile désignée dans la suite par ( $S_1^m$ ) montée en liaison pivot d'axe ( $O, \vec{z}_0$ ) avec la nacelle fixe ( $S_1^f$ ).

Selon l'exigence 1.3.1.2 du cahier des charges, la nacelle mobile doit être motorisée afin de permettre aux clients d'admirer la vue à 360° lors du stationnement en position haute. On considère dans l'étude qu'elle peut réaliser  $N_s$  tours,  $N_s$  étant un entier. Par ailleurs, l'exigence 1.1.4.2 impose une durée de stationnement de  $T_s = 5 \text{ min}$ . Enfin, l'exigence 1.3.3.2 impose une accélération angulaire raisonnable pour ne pas secouer les clients lors de la mise en rotation ou de l'arrêt.

La solution retenue pour entraîner la nacelle en rotation est présentée en annexe M, sur la figure 24. Une roue motorisée ( $S_3$ ) est en contact en  $I$  avec la nacelle fixe ( $S_1^f$ ). Le pneumatique équipant cette roue est supposé suffisamment gonflé pour pouvoir être considéré indéformable et de rayon constant  $r_3$ . La roue ( $S_3$ ) est en liaison pivot d'axe ( $B, \vec{z}_0$ ) avec le basculeur ( $S_2$ ). Le basculeur ( $S_2$ ) est lui-même en liaison pivot d'axe ( $A, \vec{z}_0$ ) avec la nacelle mobile ( $S_1^m$ ). Enfin, un ressort de compression ( $R_{12}$ ) placé entre le basculeur ( $S_2$ ) et la nacelle mobile ( $S_1^m$ ) vient plaquer la roue ( $S_3$ ) contre la nacelle fixe ( $S_1^f$ ).

## III.1 — Validation de l'exigence 1.3.1.2

Dans cette partie, on considère que la roue ( $S_3$ ) est en contact permanent avec la nacelle fixe ( $S_1^f$ ) au point  $I$ . On note  $\vec{\Omega}_{(S_1^m)/(S_1^f)} = \dot{\theta}_1^m \vec{z}_0$  la vitesse angulaire de la nacelle mobile ( $S_1^m$ ) relativement à la nacelle fixe ( $S_1^f$ ). On note également  $\vec{\Omega}_{(S_3)/(S_2)} = \dot{\theta}_3 \vec{z}_0$  la vitesse angulaire de la roue ( $S_3$ ) par rapport au basculeur ( $S_2$ ).

**Question 27** Ecrire la condition de roulement sans glissement entre la roue d'entraînement ( $S_3$ ) et le fût de la nacelle fixe ( $S_1^f$ ). En déduire l'expression de la vitesse angulaire  $\dot{\theta}_1^m$  en fonction de la vitesse angulaire  $\dot{\theta}_3$ , et des dimensions  $r_3$  et  $R_1$ .

On note  $\omega_{mot}^r$  la vitesse angulaire du moteur électrique entraînant la roue ( $S_3$ ). Ce moteur est accouplé à un réducteur de rapport  $i^r$  dont la sortie entraîne la roue ( $S_3$ ). On note plus précisément :  $i^r = \omega_{mot}^r / \dot{\theta}_3$ .

Le moteur utilisé pour entraîner la roue est de marque SEW et de type DFR63M4. La puissance nominale est 180 W. Le couple nominal est de 1.31 N.m. Le régime nominal est de 1320 tr.min<sup>-1</sup>. Pour satisfaire l'exigence liée à la vitesse de rotation de la nacelle, on souhaite choisir un réducteur de type cyclo dans le catalogue Sumitomo. Une synthèse des différents rapports de réduction disponibles est fournie en annexe N. Le réducteur choisi possède deux étages de réduction et a un rapport de réduction  $i^r = 1225$ . On fait pour le moment l'hypothèse que la vitesse de rotation de la nacelle est constante durant la phase de stationnement. Avec la motorisation et le réducteur retenus, la valeur numérique de la vitesse de rotation de la nacelle ( $S_1^m$ ) est alors de 0.21 tr.min<sup>-1</sup>.

**Question 28**

Pour le choix de motorisation et de réducteur réalisés, donner le nombre de tours  $N_s$  que peut réaliser la nacelle mobile ( $S_1^m$ ) pendant la durée de stationnement  $T_s$ ; ce choix permet-il de satisfaire l'exigence 1.3.1.2?

### III.2 — Validation de l'exigence 1.3.3.2

On considère maintenant que la vitesse angulaire  $\dot{\theta}_1$  de la nacelle mobile suit le profil donné en annexe O, figure 27. Dans cette partie, on cherche à vérifier que le motoréducteur retenu dans la partie précédente ne conduira pas à des glissements répétés au contact entre la roue ( $S_3$ ) et la nacelle fixe ( $S_1^f$ ) et à une usure rapide du pneumatique.

On considère que dans la position décrite en annexe M sur la figure 24, le ressort ( $R_{12}$ ) exerce un effort  $\vec{F}_r = F_r \vec{y}_0$  sur le basculeur ( $S_2$ ) au point C. On modélise le frottement au contact entre la roue ( $S_3$ ) et la nacelle fixe ( $S_1^f$ ) par les lois de Coulomb. On note  $\mu_{13}$  le coefficient de frottement associé à ce modèle. Au contact en I, l'effort de la nacelle fixe ( $S_1^f$ ) sur la roue ( $S_3$ ) est noté  $\vec{R}_{1 \rightarrow 3} = -N_{13} \vec{u}_0 - \varepsilon_{13} T_{13} \vec{v}_0$ . L'effort normal de contact  $N_{13}$  et l'effort tangentiel  $T_{13}$  sont des quantités positives :  $N_{13} \geq 0$  et  $T_{13} \geq 0$ . Dans cette expression,  $\varepsilon_{13} = \pm 1$  permet d'orienter l'effort tangentiel  $T_{13}$  selon  $+\vec{v}_0$  ou  $-\vec{v}_0$ . L'objectif de l'étude qui suit étant d'estimer le risque de glissement entre la roue ( $S_3$ ) et la nacelle fixe ( $S_1^f$ ), on se place à la limite du glissement au contact en I.

Afin de mettre en rotation la nacelle mobile ( $S_1^m$ ) par l'intermédiaire de la roue ( $S_3$ ), un couple moteur sera imposé à la roue ( $S_3$ ), noté  $C_3 \vec{z}_0$ .

**Question 29**

Sur les deux figures prévues à cet effet dans le cahier réponse, représenter les vecteurs  $-N_{13} \vec{u}_0$  et  $-\varepsilon_{13} T_{13} \vec{v}_0$  dans le cas où  $C_3 > 0$  puis dans le cas où  $C_3 < 0$ ; dans le tableau du cahier réponse, indiquer par des croix les valeurs de  $\varepsilon_{13}$  correspondant aux deux signes possibles pour le couple  $C_3$ .

**Question 30**

Préciser le lien entre les quantités  $N_{13}$  et  $T_{13}$ .

On souhaite trouver une relation entre les efforts  $T_{13}$ ,  $N_{13}$  et  $F_r$  uniquement. Pour cela, on propose d'isoler l'ensemble composé de la roue ( $S_3$ ) et du basculeur ( $S_2$ ) muni du moto-réducteur.

**Question 31**

Préciser le théorème utilisé et la projection effectuée pour obtenir l'équation souhaitée; donner finalement l'expression de  $T_{13}$  en fonction de  $F_r$ ,  $\mu_{13}$ ,  $\varepsilon_{13}$  et des données géométriques introduites en annexe M :  $a_2$ ,  $b_2$ ,  $r_3$ ,  $l_2$ ,  $\alpha_0$ ,  $\theta_2$ .

On se place dans le cas particulier où le coefficient de frottement  $\mu_{13}$  est altéré du fait de la présence de salissures (graisse par exemple) au contact de la roue ( $S_3$ ) et du fût ( $S_1^f$ ). Dans ce cas, tous calculs faits, on trouve  $T_{13} = A_{13} F_r$  avec  $A_{13} = 0.33$  pour  $C_3 > 0$  et  $A_{13} = 0.23$  pour  $C_3 < 0$ .

On rappelle que l'évolution souhaitée pour la vitesse angulaire  $\dot{\theta}_1$  est fournie en annexe O.

**Question 32**

Quel est le cas le plus défavorable pour choisir le ressort permettant d'imposer  $F_r$ ? Justifier la réponse. Dans quel(s) intervalle(s) de temps le risque de glissement au contact entre ( $S_3$ ) et ( $S_1^f$ ) est-il le plus important? Justifier la réponse.

On note  $J_1$  le moment d'inertie selon  $\vec{z}$  de la nacelle mobile ( $S_1^m$ ), en un point de son axe de rotation ( $O$ ,  $\vec{z}$ ), équipée de ses  $N_p$  passagers (le barman ne sera pas comptabilisé puisqu'il est positionné à proximité de l'axe de rotation de la nacelle). On se place dans le cas particulier où tous les passagers ont la même masse  $m_p$ . Les passagers sont assis à une distance  $R_p$  de l'axe de rotation de la nacelle. Enfin, l'inertie de la structure de la nacelle mobile est notée  $J_1^s$ .

**Question 33**

Exprimer le moment d'inertie  $J_1$  en fonction de  $J_1^s$ ,  $R_p$ ,  $N_p$ , et  $m_p$ . Effectuer l'application numérique.

**Question 34**

Après avoir précisé l'isolement choisi, le théorème utilisé et la projection réalisée, donner l'expression de l'effort  $T_{13}^{max}$  en fonction de  $J_1$ ,  $R_1$ ,  $\dot{\theta}_1^{max}$  et  $\tau_s$ ; en déduire l'expression de l'effort  $F_r$  à imposer pour ne pas avoir glissement au contact entre la roue ( $S_3$ ) et la nacelle fixe ( $S_1^f$ ), en fonction de  $A_{13}$ ,  $J_1$ ,  $R_1$ ,  $\dot{\theta}_1^{max}$  et  $\tau_s$ .

Quels que soient les résultats précédemment obtenus, on prendra  $F_r = 150 \text{ N}$  comme effort à imposer par le ressort ( $R_{12}$ ) au basculeur pour ne pas avoir glissement au contact entre la roue ( $S_3$ ) et la nacelle fixe ( $S_1^f$ ). On donne en annexe P les caractéristiques de différents ressorts dont les dimensions sont compatibles avec l'encombrement. On souhaite par ailleurs prendre un coefficient de sécurité de  $s = 2$ .

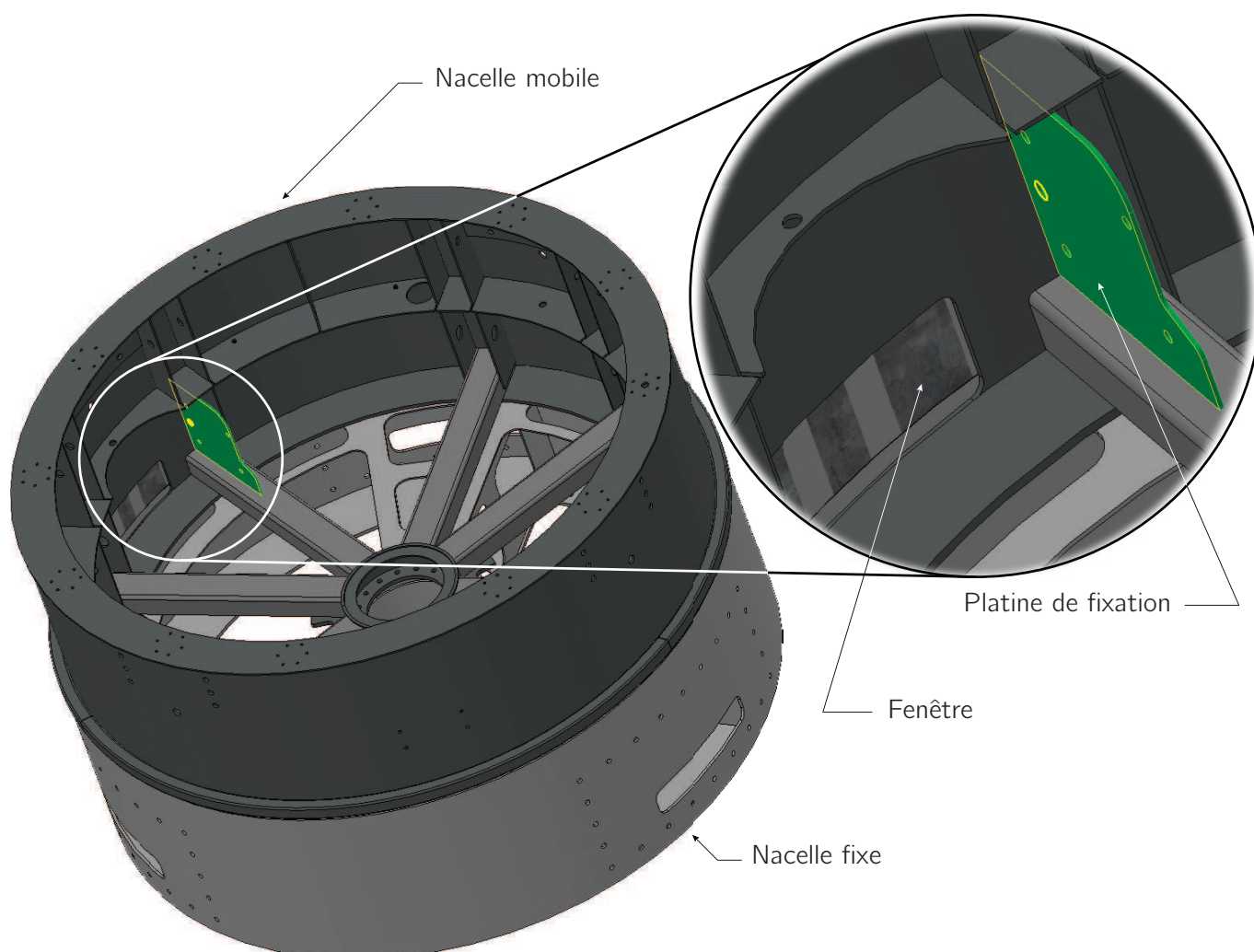
**Question 35**

Calculer, pour chaque ressort, la précharge (en millimètres) à installer pour obtenir le comportement souhaité; indiquer quel ressort convient pour l'application; indiquer enfin, en le justifiant, quel ressort conduirait à la plus faible sensibilité de  $T_{13}$  à une chute de pression du pneumatique équipant la roue ( $S_3$ ).

**Objectif.** — Dans cette partie de l'étude, il est demandé de définir plusieurs sous-ensembles du mécanisme sur le document pré-imprimé au format A3 fourni avec le sujet. Les éléments pré-imprimés sur ce document sont destinés à faciliter la mise en place des différents composants.

### **IV.1 — Présentation générale des travaux à effectuer**

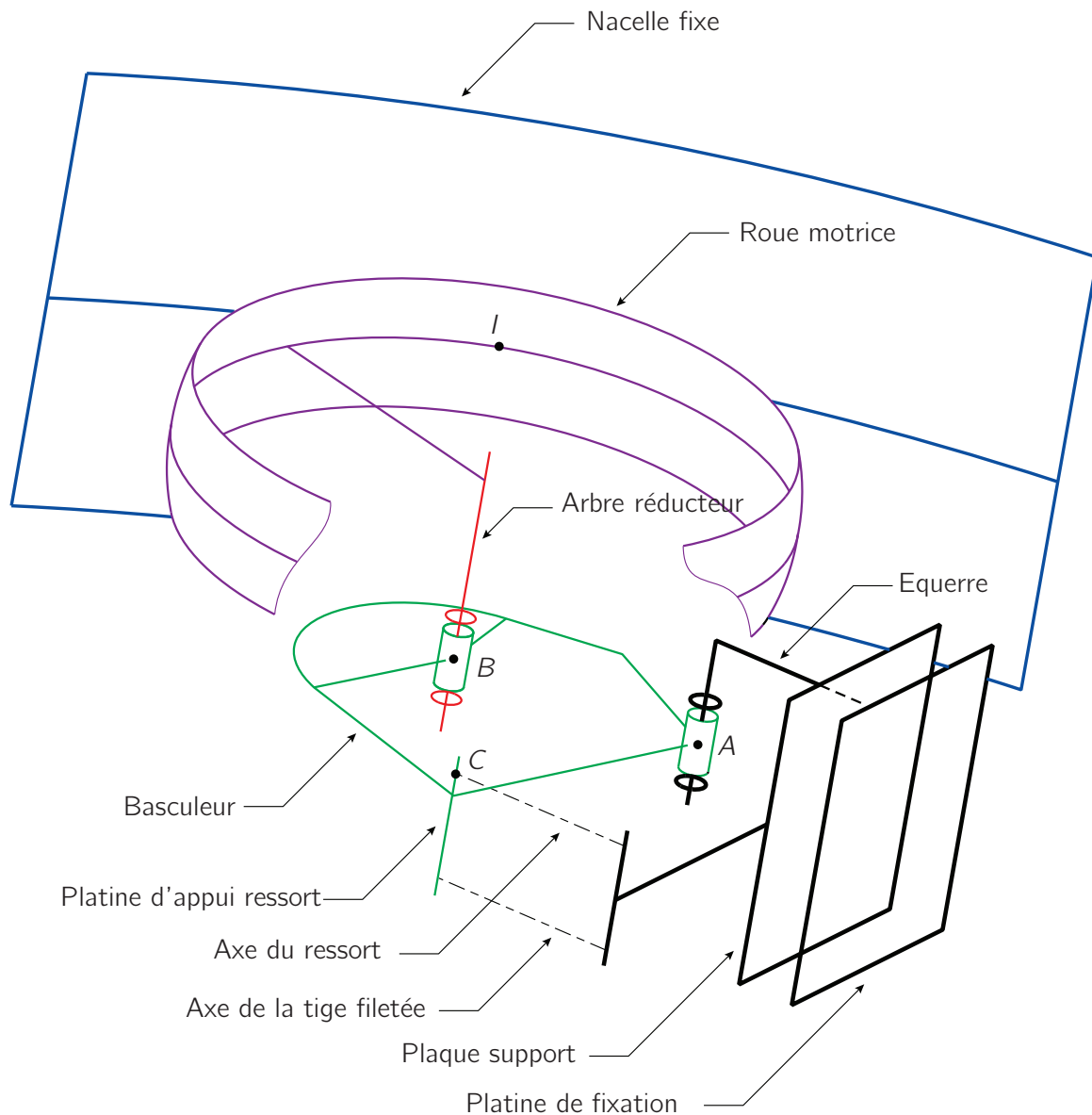
Le travail de conception porte sur le système permettant d'entraîner la nacelle en rotation. Ce système a été étudié en section III. L'ensemble du système à concevoir s'appuie sur une plaque support qui est elle-même vissée sur la platine de fixation représentée sur le figure 4. Cette platine de fixation est quant à elle soudée sur le châssis de la nacelle mobile. Cette figure présente également les structures des nacelles fixe et mobile. Elle fait apparaître la fenêtre dans laquelle la roue motrice vient en contact avec la nacelle fixe comme expliqué en section III.



**Figure 4** – Structure de la nacelle et localisation des éléments à concevoir

La figure 5 permet de visualiser l'implantation des différents éléments à concevoir. Les travaux à réaliser sont les suivants :

- Conception de la liaison encastrement entre la roue motrice et l'arbre de sortie du réducteur cyclodrive ;
- Conception de la structure mécano-soudée appelée basculeur sur laquelle sera fixé le réducteur ;
- Conception de la structure mécano-soudée liée à la plaque support ;
- Conception du guidage en rotation de l'ensemble basculeur par rapport à l'ensemble mécano-soudé solidaire de la plaque support ;
- Installation du ressort de précharge et d'un système permettant la maintenance.



**Figure 5** – Schéma de principe montrant l'implantation des différents éléments à concevoir

## IV.2 — Consignes spécifiques aux travaux graphiques

On demande aux candidats des dessins qui doivent traduire sans ambiguïté leurs intentions de conception. Pour cela, les candidats sont invités à faire preuve de rigueur dans leur tracé (en particulier, l'utilisation d'une règle ne pourra être que conseillée) et à donner toutes les précisions qu'ils jugeront pertinentes afin de permettre au jury d'évaluer la pertinence de leurs solutions. Les principales conditions fonctionnelles relatives aux liaisons représentées seront clairement indiquées en respectant les règles normalisées AFNOR. Les éléments normalisés

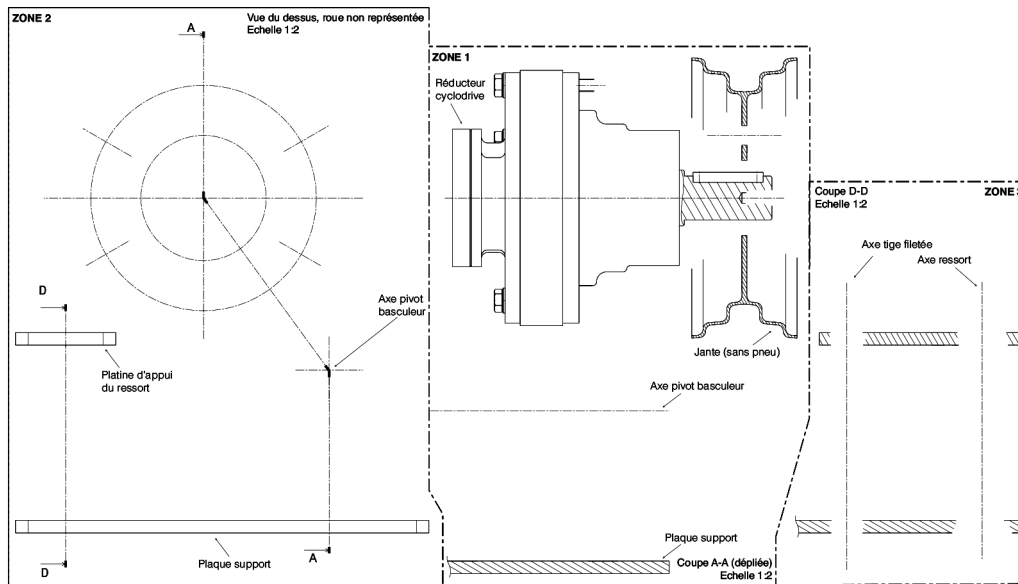


Figure 6 – Mise en page du document pré-imprimé fourni

dessinés par le candidat autres que ceux fournis dans le sujet, seront dessinés approximativement en respectant au mieux leurs proportions.

### IV.3 — Conception d'un manchon d'accouplement entre arbre de sortie et roue motrice

L'arbre de sortie du réducteur, partiellement représenté en zone 1, doit être encastré à la jante de la roue motrice. Pour cela, une pièce intermédiaire, appelée manchon, est à concevoir. Cette pièce, usinée dans un brut, doit s'adapter à l'arbre de sortie du réducteur (présence d'une clavette et d'un taraudage M10 à l'extrémité de l'arbre). L'ensemble doit également être démontable pour assurer la maintenance. Cette pièce à concevoir doit également permettre de centrer la jante de la roue motrice et de positionner celle-ci axialement. Le maintien en position est réalisé par 4 boulons M14.

**Question 36** Représenter, dans la zone 1 (voir figure 6) du document pré-imprimé fourni, les propositions de solution adaptées aux besoins et recommandations précédents.

### IV.4 — Conception du guidage en rotation de l'ensemble basculeur

L'ensemble basculeur, comprenant le réducteur, le moteur (non représenté), la roue motrice, doit être relié à l'ensemble plaque support par une liaison pivot. L'axe de cette liaison pivot est matérialisé en zone 1 du document pré-imprimé fourni. Cette liaison doit être réalisée par deux coussinets à collerette présentés en annexe Q. Les préconisations concernant les éléments de structure environnant cette liaison (basculeur et plaque support) sont fournies à la section IV.5 —.

La solution qu'il est demandé de représenter devra permettre :

- d'assurer la possibilité de maintenance des coussinets ;
- d'autoriser un jeu axial compris entre 0.5 mm et 1 mm.

**Question 37** Représenter, dans la zone 1 (voir figure 6) du document pré-imprimé fourni, les propositions de solution adaptées aux besoins et recommandations précédents.



## IV.5 — Conception des ensembles plaque support et basculeur en mécano-soudé

La structure porteuse solidaire de la plaque support, devra être réalisée en mécano-soudé. Des équerres pourront permettre de déporter l'axe de la liaison pivot avec le basculeur, par rapport à la plaque support. De même, l'ensemble basculeur supportant la motorisation, le réducteur, et la roue, devra être réalisé en mécano-soudé. Cette ensemble devra intégrer la platine d'appui du ressort déjà représentée en zone 2. Les plaques d'acier sont disponibles en épaisseur 10 *mm* et 5 *mm*. Le réducteur sera positionné et fixé dans la structure mécano-soudée du basculeur au moyen d'un centrage court, d'un appui plan, et de 6 boulons M10.

**Question 38** Représenter, dans les zones 1 et 2 (voir figure 6) du document pré-imprimé fourni, les propositions de solution pour les deux sous-ensembles mécano-soudés. La zone 2 permettra notamment de mettre en évidence les formes retenues pour les deux structures mécano-soudées.

## IV.6 — Conception du système de précharge élastique

Le ressort retenu en partie III doit être installé pour plaquer la roue motrice contre le fût solidaire de la nacelle fixe. Un système doit permettre de précontraindre ce ressort afin d'imposer un effort suffisant au contact entre la roue et fût. Le ressort doit également être centré au niveau de ses deux appuis afin d'éviter tout glissement latéral. Enfin, pour les opérations de maintenance, un système à concevoir doit permettre de décoller la roue du fût en comprimant le ressort. Un élément supplémentaire devra être interposé entre le basculeur et la plaque support comme suggéré en annexe R. On pourra utiliser une tige filetée dont l'axe est représenté en zone 3 du document pré-imprimé fourni.

**Question 39** Représenter, dans la zone 3 (voir figure 6) du document pré-imprimé fourni, les propositions de solution pour la mise en place du ressort et du système permettant d'assurer la maintenance.

**Documents annexes**  
**Épreuve de Sciences Industrielles B**  
**Banque PT – 2020**

## Détail des exigences liées à l'exigence 1.1 "Rentabilité"

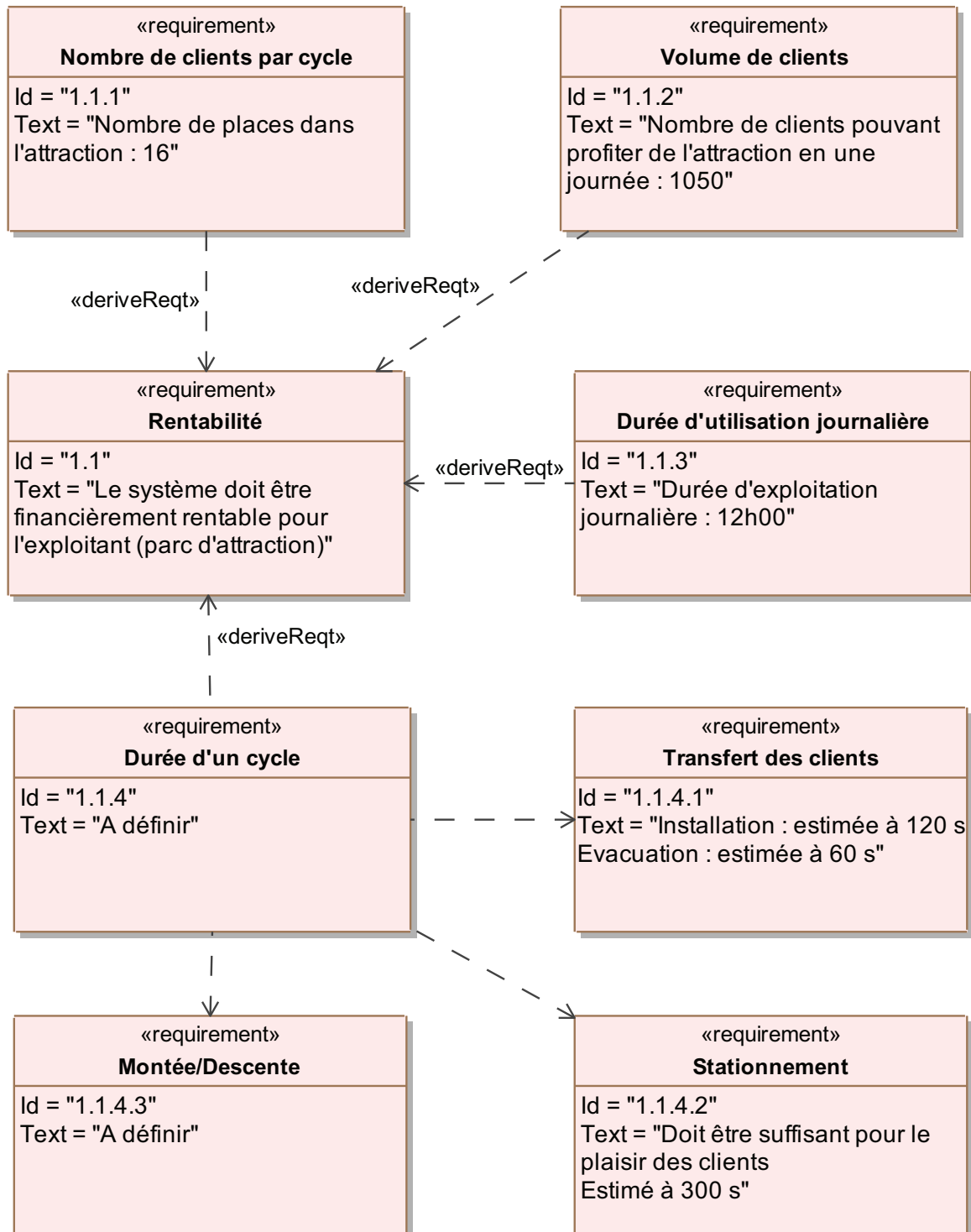


Figure 7 – Diagramme SysML détaillé de l'exigence 1.1 liée à la rentabilité de l'attraction

## Détail des exigences liées à l'exigence 1.2 "Sécurité"

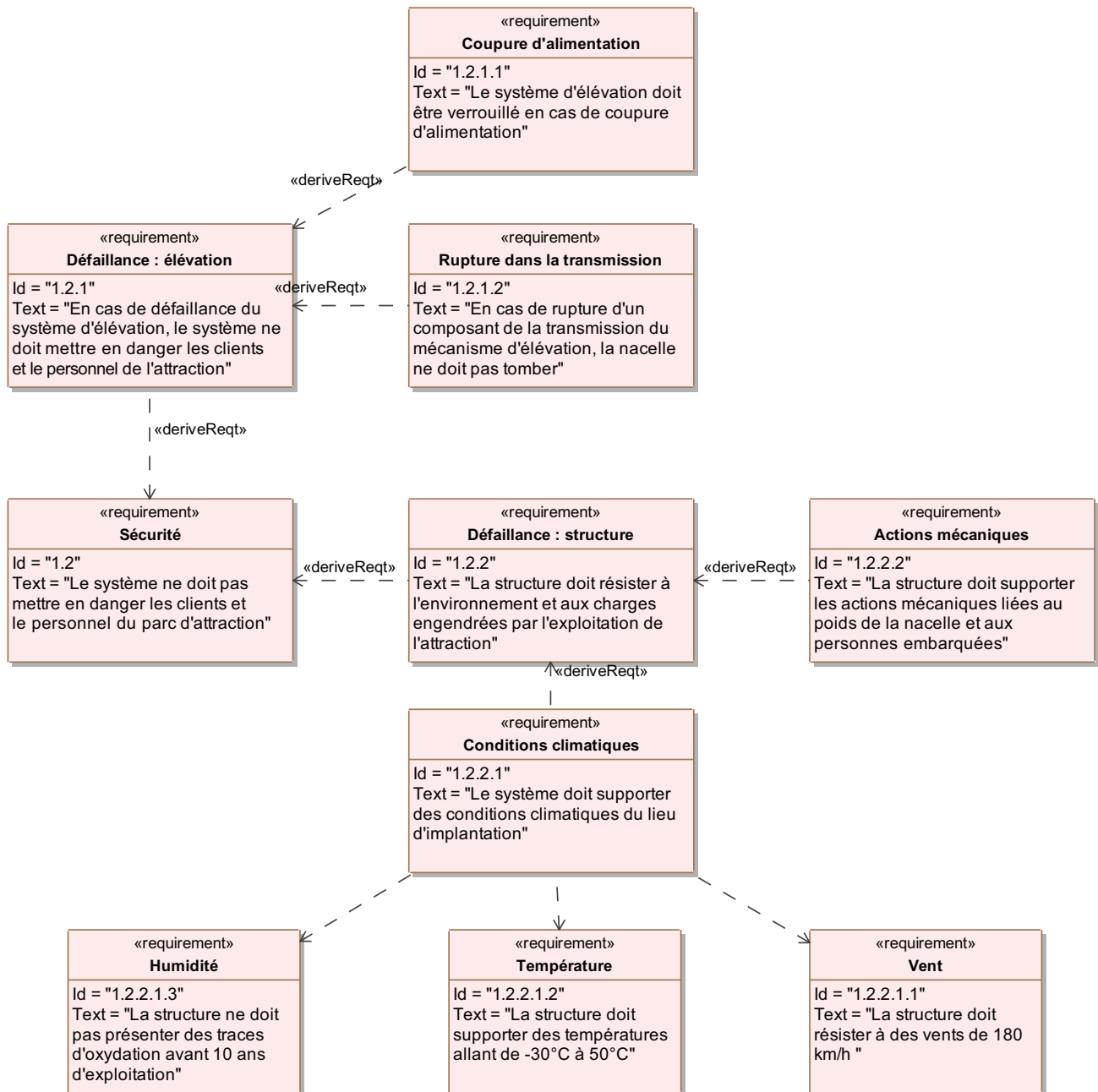


Figure 8 – Diagramme SysML détaillé de l'exigence 1.2 liée à la sécurité de l'attraction

## Détail des exigences liées à l'exigence 1.3 "Plaisir client"

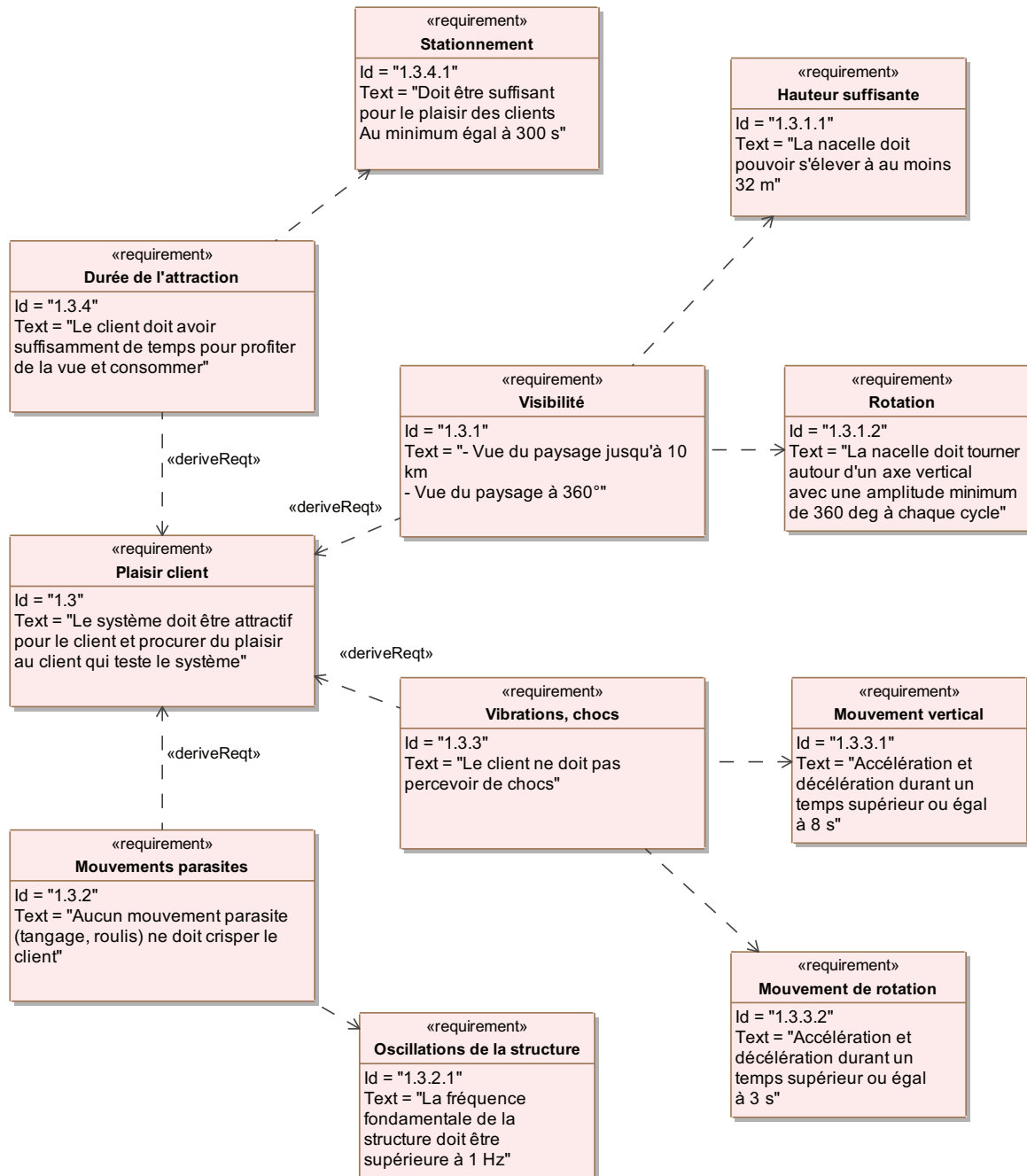
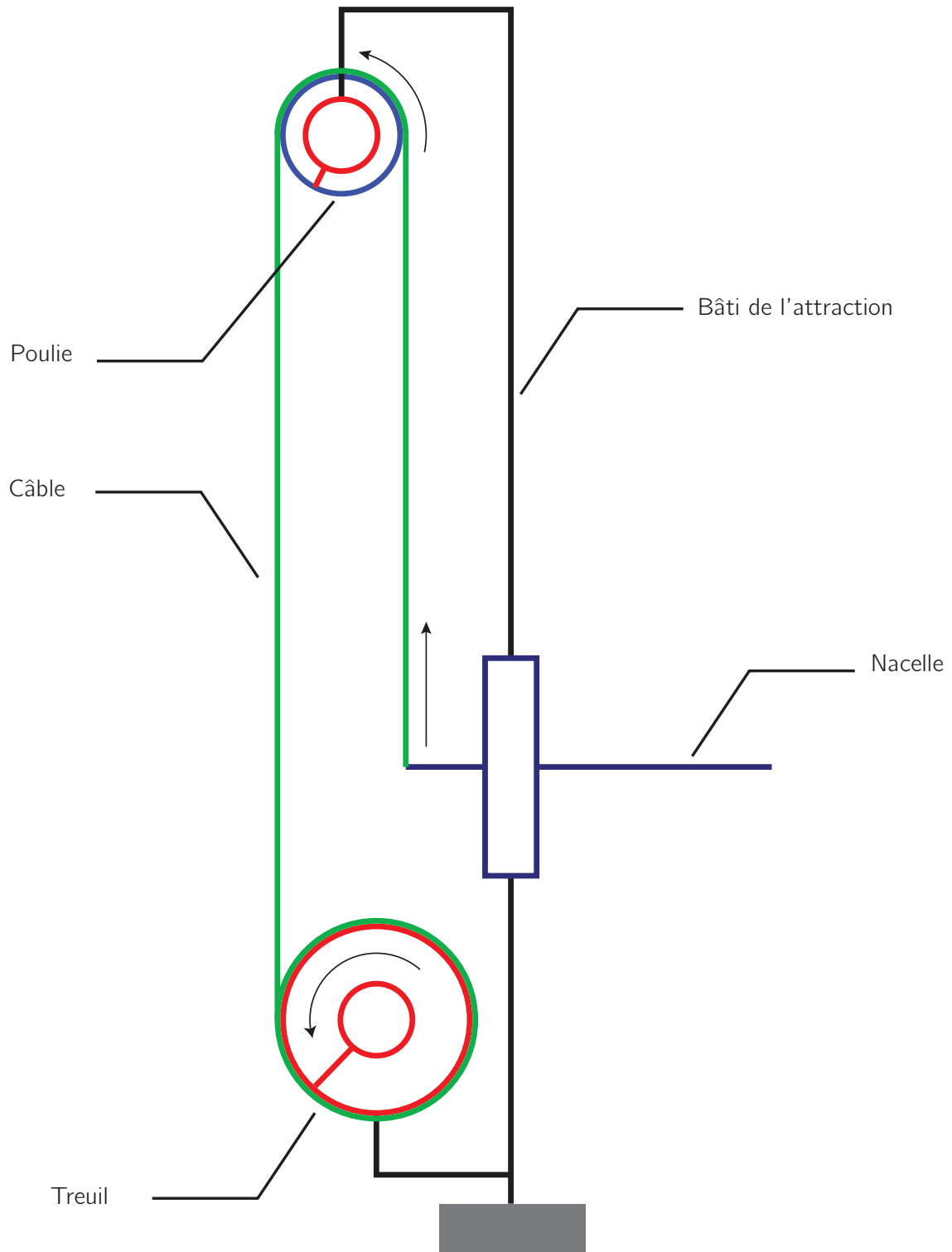


Figure 9 – Diagramme SysML détaillé de l'exigence 1.3 liée au plaisir et sensations procurés par l'attraction



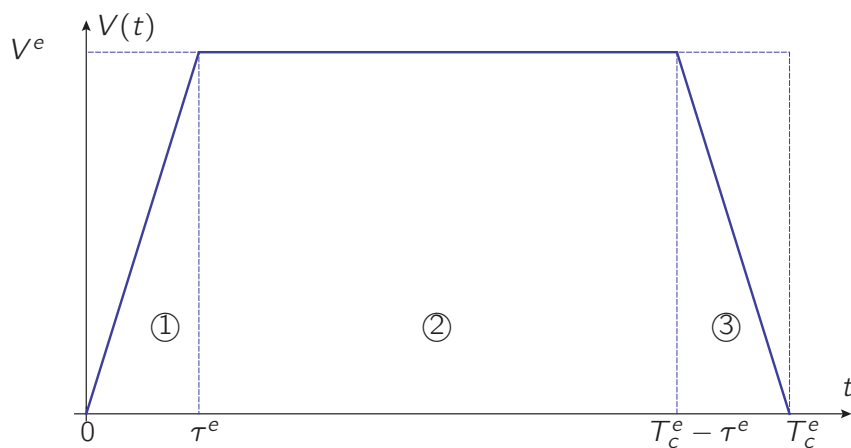
**Figure 10** – Schéma d'architecture du système d'élévation de la nacelle (schéma limité à un des trois mâts de la structure porteuse)

## Elévation de la nacelle : loi de vitesse retenue

Le profil de vitesse retenu pour l'élévation de la nacelle est présenté sur la figure 11. Ce profil contient trois phases principales :

- une phase ① durant laquelle la vitesse linéaire croît linéairement à partir d'une valeur nulle ;
- une phase ② durant laquelle la vitesse linéaire est constante ;
- une phase ③ durant laquelle la vitesse linéaire décroît linéairement jusqu'à s'annuler.

Un profil similaire est utilisé pour la phase de descente de la nacelle. La vitesse atteinte en régime permanent, en phase ②, serait alors négative.



**Figure 11** – Représentation de la loi de vitesse retenue pour l'élévation de la nacelle mobile

## Moteurs pour l'élévation de la nacelle

Notation	Désignation
$P_N$	Puissance nominale
$M_N$	Couple nominal
$N_N$	Vitesse nominale
$I_N$	Courant nominal
$\cos\Phi$	Facteur de puissance
$\eta_{50}$	Rendement à 50 % de la puissance nominale
$\eta_{75}$	Rendement à 75 % de la puissance nominale
$\eta_{100}$	Rendement à 100% de la puissance nominale
$I_A/I_N$	Facteur de surintensité au démarrage
$M_A/M_N$	Rapport du couple de démarrage sur le couple nominal
$M_H/M_N$	Rapport du couple d'accélération sur le couple nominal
$M_K/M_N$	Rapport du couple de décrochage sur le couple nominal
$m_{mot}$	Masse du moteur
$J_{mot}$	Moment d'inertie des parties tournantes

**Tableau 1** – Notations utilisées dans la documentation moteur fournie en figure 12

Moteur	$P_N$ kW	$M_N$ Nm	$n_N$ tr/min	$I_N$ A	$\cos\Phi$	$\eta_{50\%}$ %	$\eta_{75\%}$ %	$\eta_{100\%}$ %	$I_A / I_N$	$M_A / M_N$ $M_H / M_N$	$M_K / M_N$	$m_{mot}$ kg	$J_{mot}$ $10^4 \text{ kgm}^2$
DRN112M4	4	26	1464	8.4	0.81	88.6	89.4	88.7	8.2	2.4 1.6	3.6	45	178
DRN132S4	5.5	36	1461	11	0.84	90.6	90.6	89.6	8.3	2.8 2.2	3.5	56	241
DRN132M4	7.5	49	1468	16	0.78	90.8	91.1	90.4	7.8	3.1 2.4	3.3	73	381
DRN132L4	9.2	60	1470	19.7	0.77	90.8	91.6	91.0	8.4	3.7 1.8	3.7	81	439
DRN160M4	11	71	1473	22	0.81	91.1	91.7	91.4	7.3	2.6 2.2	3.0	115	817
DRN160L4	15	97	1474	30.5	0.80	91.9	92.5	92.1	8.0	3.0 2.0	3.4	130	1040
DRN180M4	18.5	120	1478	35	0.85	92.8	93.1	92.6	9.5	3.6 2.9	3.6	155	1630
DRN180L4	22	142	1477	40.5	0.87	93.4	93.6	93.0	9.6	3.5 2.1	3.4	170	1950
DRN200L4	30	194	1480	59	0.82	93.3	93.9	93.6	8.2	2.9 2.5	3.3	280	2660
DRN225S4	37	240	1482	67	0.88	94.3	94.4	93.9	8.4	3.0 2.3	2.7	310	4350
DRN225M4	45	290	1482	85	0.85	94.1	94.5	94.2	8.8	3.0 2.2	2.7	310	4350
DRN250M4	55	355	1482	110	0.80	94.4	94.8	94.6	8.2	4.0 2.5	2.9	460	7360
DRN280S4	75	485	1482	151	0.79	94.9	95.3	95.0	7.6	3.7 2.6	2.9	520	8940
DRN280M4	90	580	1481	169	0.84	95.4	95.6	95.2	7.7	3.6 2.0	2.7	630	12000

**Figure 12** – Documentation extraite du catalogue SEW concernant les moteurs type IE3 DRN...  
380 V, 50 Hz, 4 pôles



## Réducteur pour l'élévation de la nacelle

Les données d'entrée pour le choix d'un réducteur sont :

- la vitesse en entrée notée  $n_1$  en  $tr.min^{-1}$  ;
- la vitesse requise en sortie notée  $n_{2r}$  en  $tr.min^{-1}$  ;
- le couple requis en sortie noté  $C_{2r}$  en  $N.m$  ;
- le couple transmissible à la sortie du réducteur noté  $C_2$  en  $N.m$  ;
- la durée de fonctionnement requise avant maintenance  $h_r$  en heures ;
- le facteur de service  $K_A$  sans dimension ; ce coefficient tient compte du type d'usage, de la cadence des démarrages et la durée de fonctionnement par jour.

Ces données permettent de calculer le rapport de réduction ( $> 1$ ) défini par :


$$i_r = \frac{n_1}{n_{2r}} \quad (G.1)$$

puis le couple corrigé en sortie :

$$C_{2c} = K_A C_{2r} \quad (G.2)$$

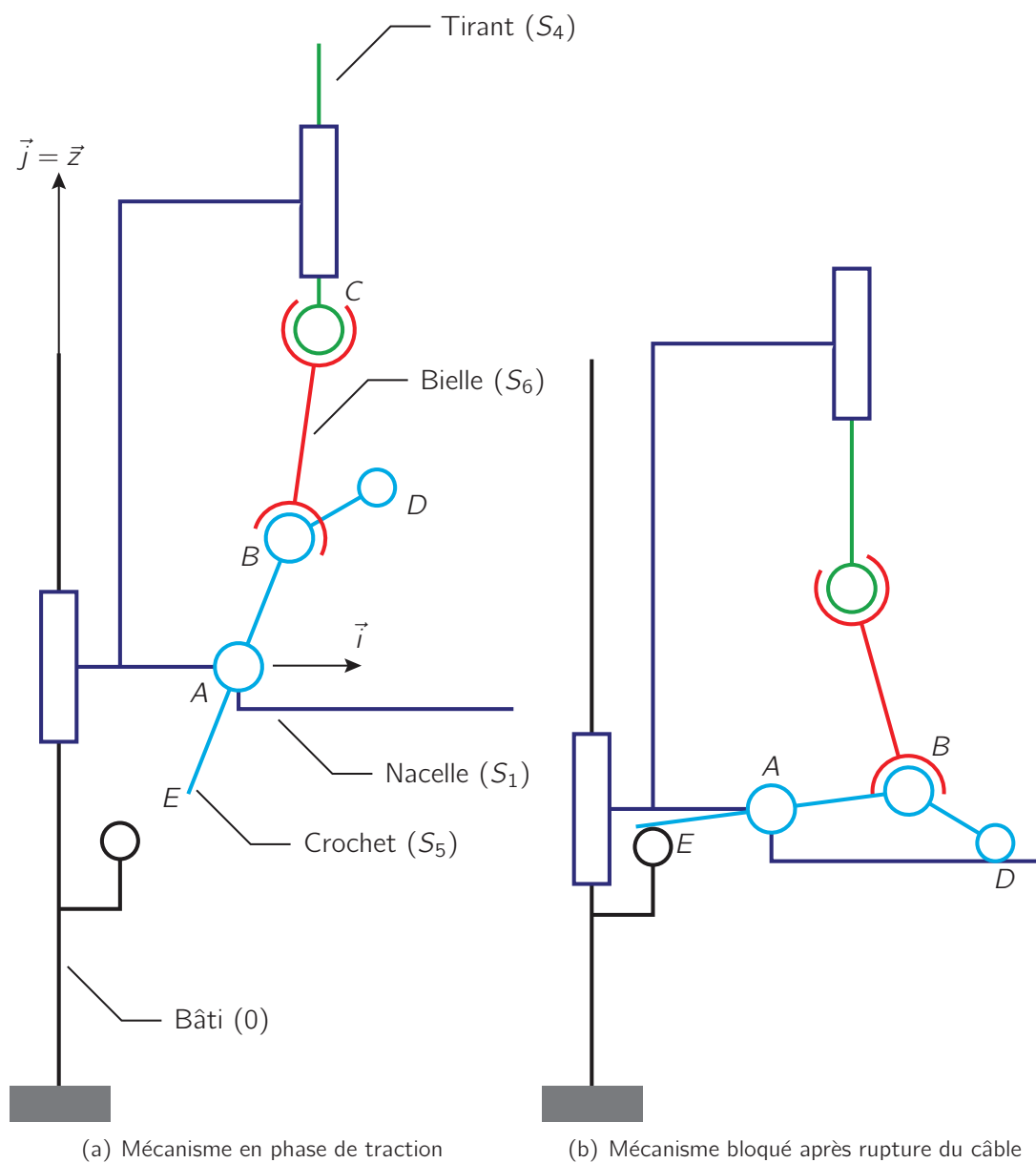
Enfin, on peut calculer le facteur de durée  $f_{h2}$  :

$$f_{h2} = n_{2r} h_r \quad (G.3)$$



	i	$C_2$ [Nm]						$n_{1max}$ [min <sup>-1</sup> ]	$T_{2max}$ [Nm]	$P_t$ [kW]				
		$n_{2r} \times h_r$												
	1/...	10000 (10 <sup>4</sup> )	25000 (2.5 · 10 <sup>4</sup> )	50000 (5 · 10 <sup>4</sup> )	100000 (10 <sup>5</sup> )	500000 (5 · 10 <sup>5</sup> )	1000000 (10 <sup>6</sup> )							
<b>RA1700</b>	<b>(A)</b>	<b>15.60</b>	6510	5930	5230	4960	3800	3500	26500	38 (M...) 27 (FS)				
		<b>17.64</b>	7350	6560	5830	5560	4140				3370			
		<b>20.56</b>	8540	7440	6720	6420	4610				3750			
		<b>25.08</b>	10320	8750	8090	7720	5300				4310			
	<b>(B)</b>	<b>10.64</b>	23860	22960	19630	15940	9840	7990	2500	26500	46 (M...) 35 (FS)			
		<b>12.03</b>	22700	21390	20470	17380	10720	8710						
		<b>14.02</b>	19910	16560	14410	13250	11940	9700						
		<b>17.10</b>	16730	13910	12100	11510	10430	9990						
		<b>53.04</b>	18590	16620	15850	14140	8730	7090				3500	26500	27 (M...) 20 (FS)
		<b>62.40</b>	21250	18120	17370	15850	9780	7940						
<b>70.56</b>	22700	20350	19500	17280	10660	8660								
<b>88.20</b>	17420	15550	14900	14280	12460	10120								
<b>100.32</b>	16730	13910	12100	11510	10430	9990								
<b>125.40</b>	16730	13910	12100	11510	10430	9990								
<b>175.56</b>	16390	13910	12100	11510	10430	9990								
<b>RA1700T</b>	<b>200.93</b>	21370	18120	17370	14910	9200	7470	3500	26500	19 (M...) 14 (FS)				
	<b>251.16</b>	21370	18120	17370	16650	10760	8740							
	<b>291.35</b>	21370	18120	17370	16650	11840	9620							
	<b>351.62</b>	20770	18120	17370	16650	11840	9620							
	<b>439.53</b>	15760	13850	13270	12720	11520	9380							
	<b>565.30</b>	16730	13910	12100	11510	10430	9990							
	<b>706.63</b>	16730	13910	12100	11510	10430	9990							
	<b>819.69</b>	16730	13910	12100	11510	10430	9990							
	<b>989.28</b>	16390	13910	12100	11510	10430	9990							
	<b>1054.22</b>	15330	14010	13420	12870	11660	10000							
	<b>1125.20</b>	10720	9920	9500	9110	8250	7910							
	<b>1272.34</b>	11850	11130	10670	10230	9260	8880							
	<b>1482.95</b>	13600	12860	12320	11810	10700	10250							
	<b>1808.97</b>	16390	13910	12100	11510	10430	9990							

Figure 13 – Documentation extraite du catalogue Reggiana Riduttori



**Figure 14** – Principe de fonctionnement du système antichute étudié : l'étude portera sur la phase dynamique transitoire entre ces deux états

# Résultats du modèle dynamique

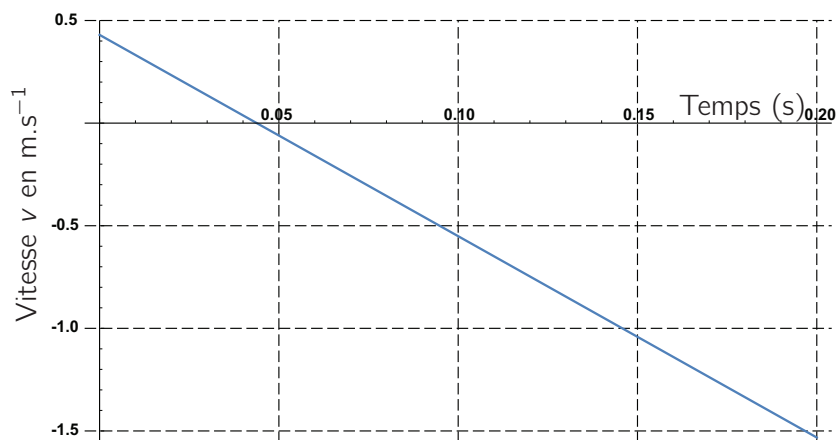


Figure 15 – Vitesse de la nacelle après rupture du câble de traction à  $t = 0$

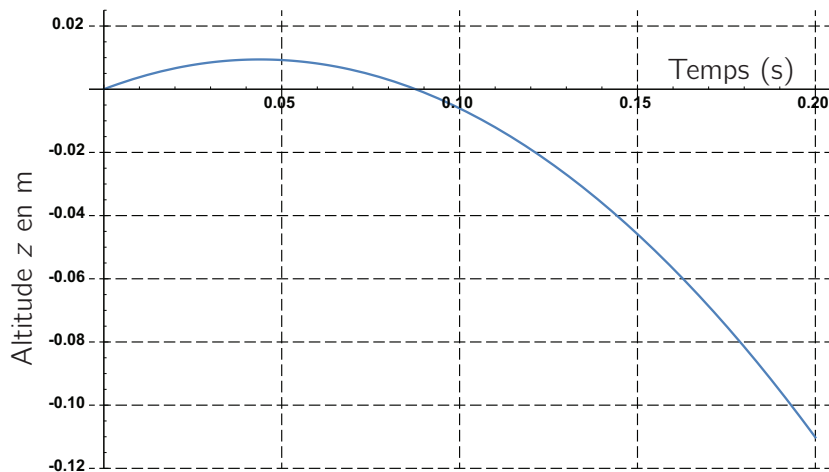


Figure 16 – Position de la nacelle après rupture du câble de traction à  $t = 0$

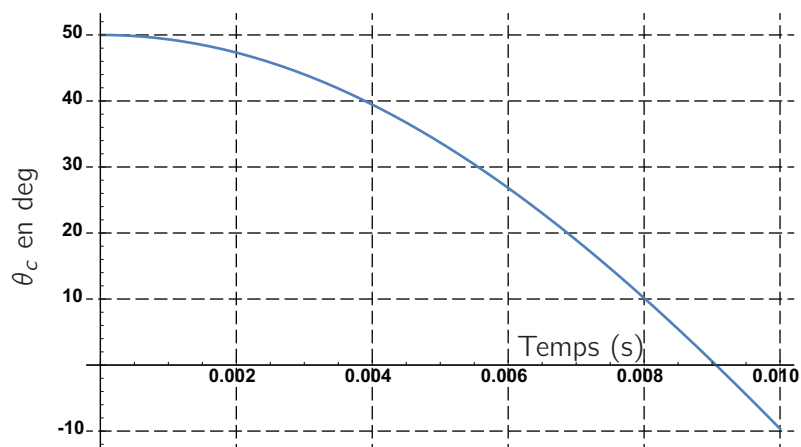
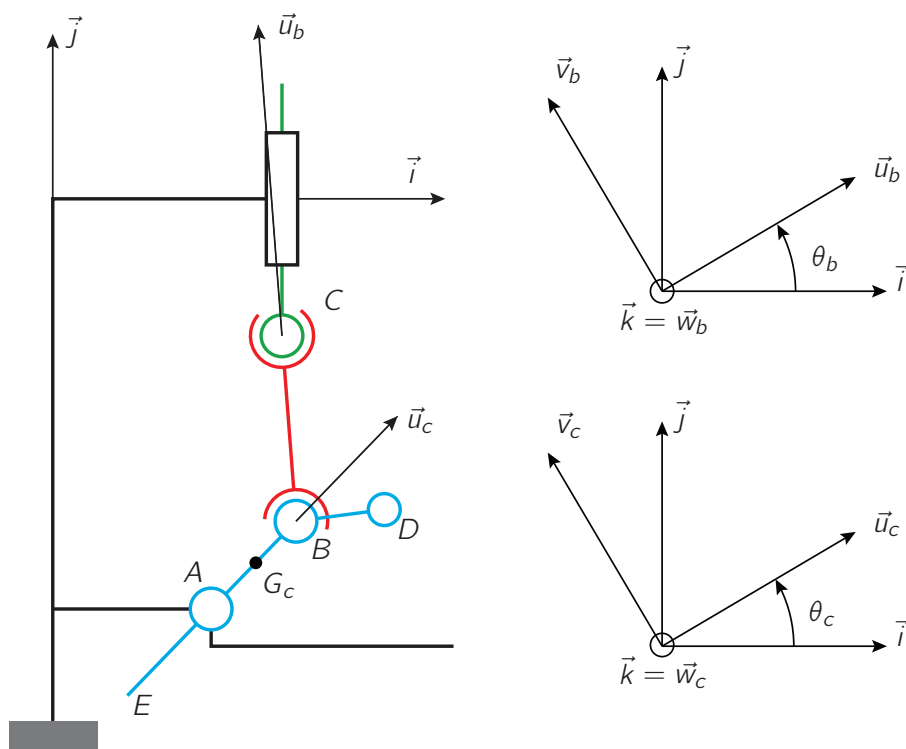


Figure 17 – Angle  $\theta_c$  du crochet après rupture du câble de traction à  $t = 0$



**Figure 18** – Représentation du système antichute durant la phase transitoire entre les états présentés sur les figures H.14(a) et H.14(b) de l'annexe H ;  $\vec{AB} = l_c \vec{u}_c$ ,  $A\vec{G}_c = a_c \vec{u}_c$ ,  $B\vec{C} = l_b \vec{u}_b$ ,  $A\vec{C} = \delta_n \vec{i} + \lambda_t \vec{j}$

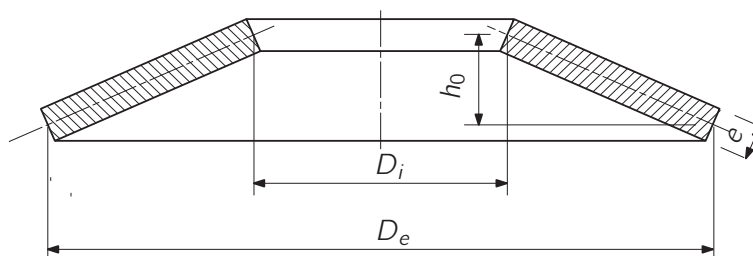


Figure 19 – Géométrie d'une rondelle élastique SCHNORR

Les rondelles ressort, notamment les colonnes de rondelles ressort, réclament toujours un élément de guidage afin d'éviter tout glissement latéral sous charge. Ce guidage peut être réalisé sur le diamètre intérieur  $D_i$  tout comme sur le diamètre extérieur  $D_e$ . La plupart du temps, on préfère un guidage sur le diamètre intérieur au moyen d'un boulon ou d'un arbre au guidage sur le diamètre extérieur au moyen d'une douille parce que cette solution présente des avantages constructifs et économiques.

Les éléments de guidage et les supports doivent être autant que possible durcis pour l'utilisation (profondeur de durcissement env. 0,8 mm) et présenter une durée minimale de 60 HRC. La surface des éléments de guidage doit être aussi lisse et poncée que possible. En cas de charge statique, l'utilisation de pièces de guidage non trempées peut également suffire.

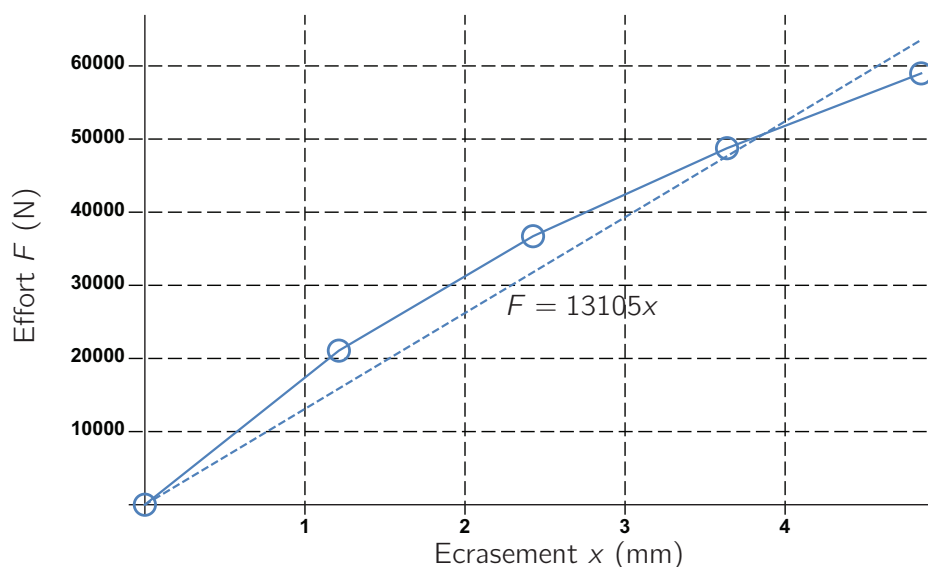
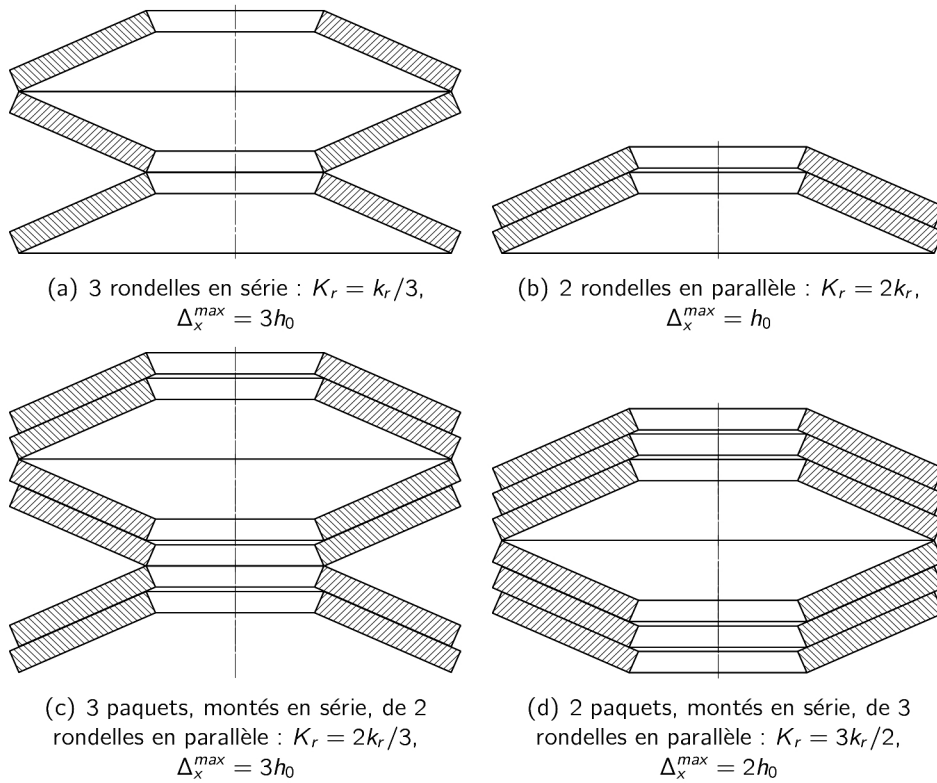


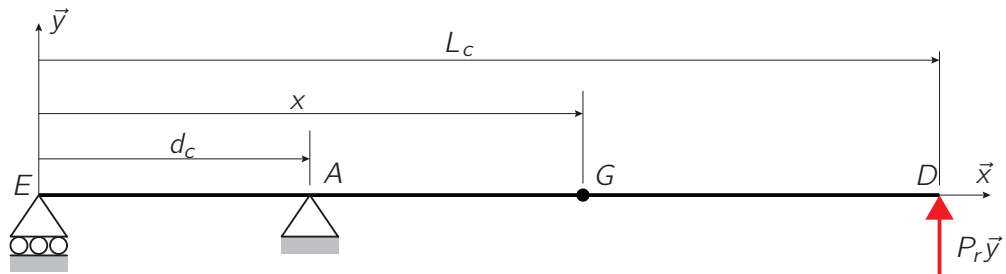
Figure 20 – Comportement de la rondelle SCHNORR  $D_i = 71 \text{ mm}$ ,  $D_e = 150 \text{ mm}$ ,  $e = 6 \text{ mm}$ ,  
 $h_0 = 4.85 \text{ mm}$



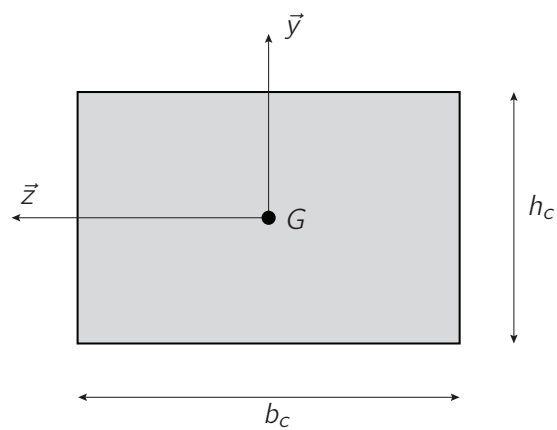
**Figure 21** – Exemples d'empilements de rondelles élastiques de raideur unitaire  $k_r$  et de hauteur  $h_0$  ; la raideur de l'empilement  $K_r$  et l'écrasement maximal possible  $\Delta_x^{max}$  sont donnés pour chaque empilement



## Modélisation poutre du crochet

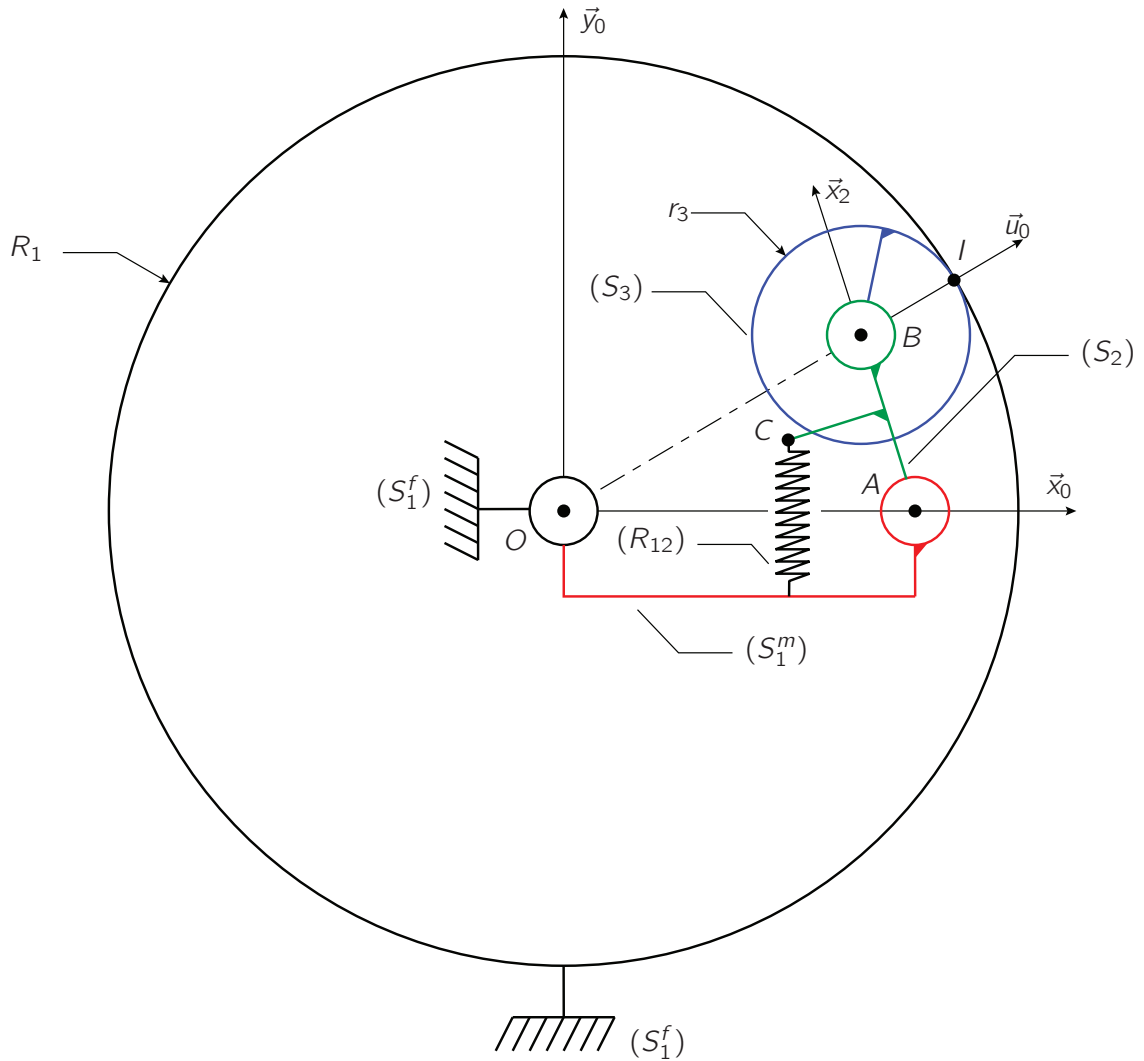


**Figure 22** – Modèle proposé pour évaluer la résistance du crochet du système antichute;  $x$  représente la position du centre  $G$  d'une section quelconque de la poutre

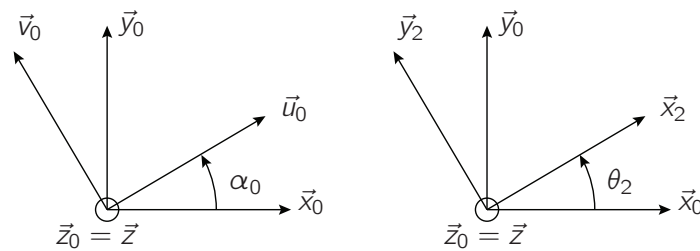


**Figure 23** – Géométrie de la section du crochet

# Entrainement de la nacelle en rotation



**Figure 24** – Schéma d'architecture du système d'entraînement de la nacelle; les positions des différents points sont données par :  $\vec{AB} = l_2 \vec{x}_2$ ,  $\vec{AC} = a_2 \vec{x}_2 + b_2 \vec{y}_2$ ,  $\vec{BI} = r_3 \vec{u}_0$ ,  $\vec{OI} = R_1 \vec{u}_0$



**Figure 25** – Figures planes associées à la figure 24



## Réducteur pour la rotation de la nacelle

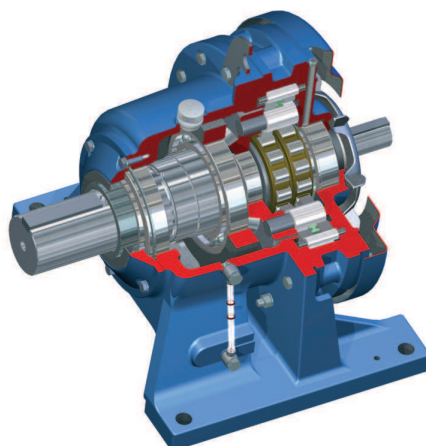


Figure 26 – Réducteur Cyclodrive 6000 utilisé pour la mise en rotation de la nacelle

3	5	6	8	11	13	15	17	21	25	29	35	43	51	59	71	87	119
---	---	---	---	----	----	----	----	----	----	----	----	----	----	----	----	----	-----

Tableau 1 – Rapports de réduction des réducteurs à simple étage

	11	13	15	17	21	25	29	35	43	51	59	87
6				102			174	210	258		354	522
8		104										
11	121	143	165	187	231		319	385	473		649	957
13			195		273		377		559			1131
15			225				435					
17				289	357	425	493	595	731		1003	1479
21						525						
29							841		1247		1711	
35								1225	1505		2065	3045
43									1849	2193	2537	3741
51												4437
59											3481	5133
71												6177
87												7569

Tableau 2 – Rapports de réduction des réducteurs à deux étages exploitant des réducteurs à simple étage ; seules les associations existant dans le catalogue sont données

## Rotation de la nacelle : loi de vitesse retenue

Le profil de vitesse retenu pour la mise en rotation de la nacelle ( $S_1^m$ ) lors de la phase de stationnement est présenté sur la figure 27. Ce profil contient trois phases principales :

- une phase ① durant laquelle la vitesse angulaire croît linéairement à partir d'une valeur nulle ;
- une phase ② durant laquelle la vitesse angulaire est constante ;
- une phase ③ durant laquelle la vitesse angulaire décroît linéairement jusqu'à s'annuler.

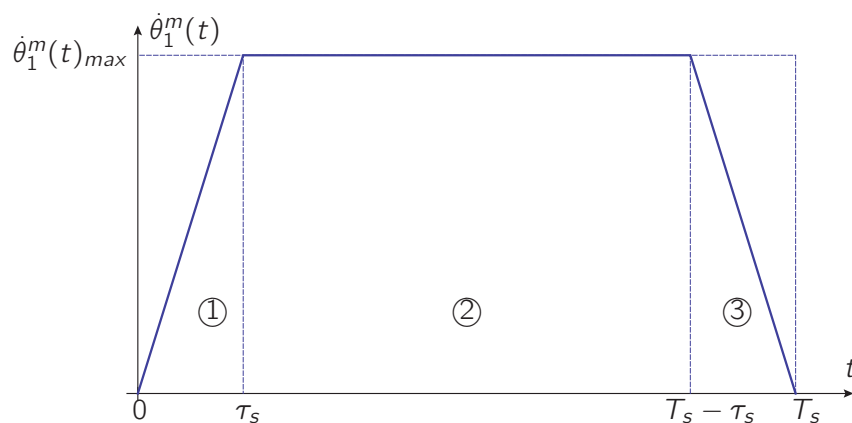
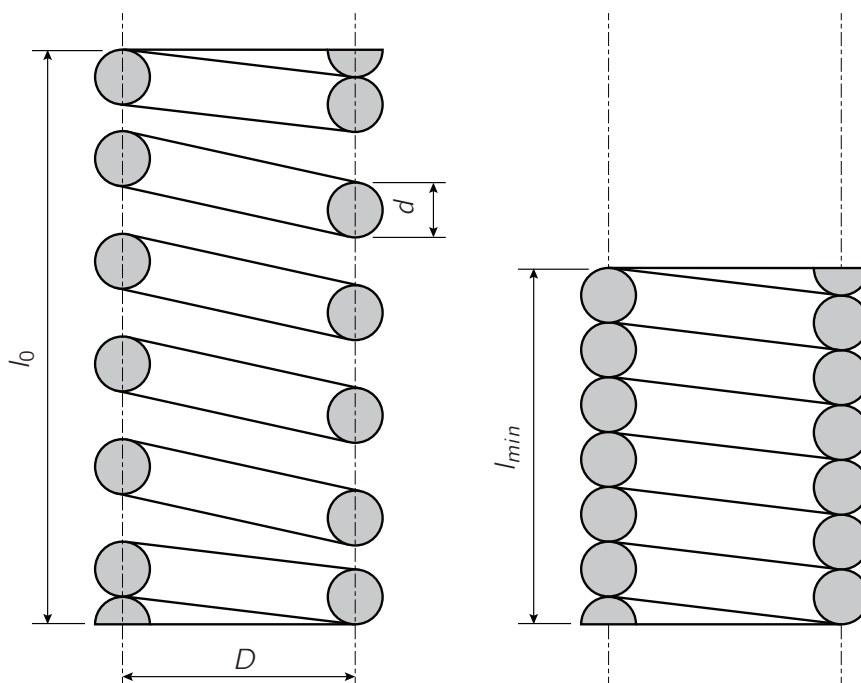


Figure 27 – Représentation de la loi de vitesse angulaire retenue pour la nacelle mobile ( $S_1^m$ )



**Figure 28** – Vue en coupe d'un ressort hélicoïdal; représentation à sa longueur libre  $l_0$  et entièrement comprimé

La raideur d'un ressort hélicoïdal tel que celui présenté en figure 28 peut être calculée à l'aide de la formule suivante :

$$k = \frac{Gd^4}{8nD^3}$$

avec :

- $k$  : raideur du ressort en  $N.mm^{-1}$  ;
- $G$  : module de cisaillement du matériau ;
- $d$  : diamètre du fil rond en  $mm$  ;
- $D$  : diamètre moyen d'enroulement en  $mm$  ;
- $n$  : nombre de spires utiles.

Référence	$d$	$D$	$F$	$l_0$	$l_{min}$	$n$	$k$
C.493.380.1270.A	3.8	49.3	144	127	43.5	8.8	3.3
C.480.500.1600.A	5.0	43	784	160	78.4	10	10.0
C.492.580.1400.AP	5.8	43.4	1523	140	78.46	9.3	19.4

**Tableau 1** – Caractéristiques de quelques ressorts du commerce de la société Vanel;  $l_0$  désigne la longueur ( $mm$ ) à vide,  $l_{min}$  désigne la longueur ( $mm$ ) du ressort lorsqu'il est entièrement comprimé (spires jointives), et  $F$  désigne l'effort maximal ( $N$ ) que peut supporter le ressort en statique

## Coussinets retenus pour l'articulation du basculeur

Les coussinet IBINZA sont produits à partir d'une bande de matériau multicouche composé :

- d'une bague en acier recouverte d'étain ;
- d'une couche de bronze fritté ;
- d'une couche de PTFE et de bisulfure de molybdène.

Ce type de coussinet est adapté aux fonctionnements à sec, sans lubrification supplémentaire.

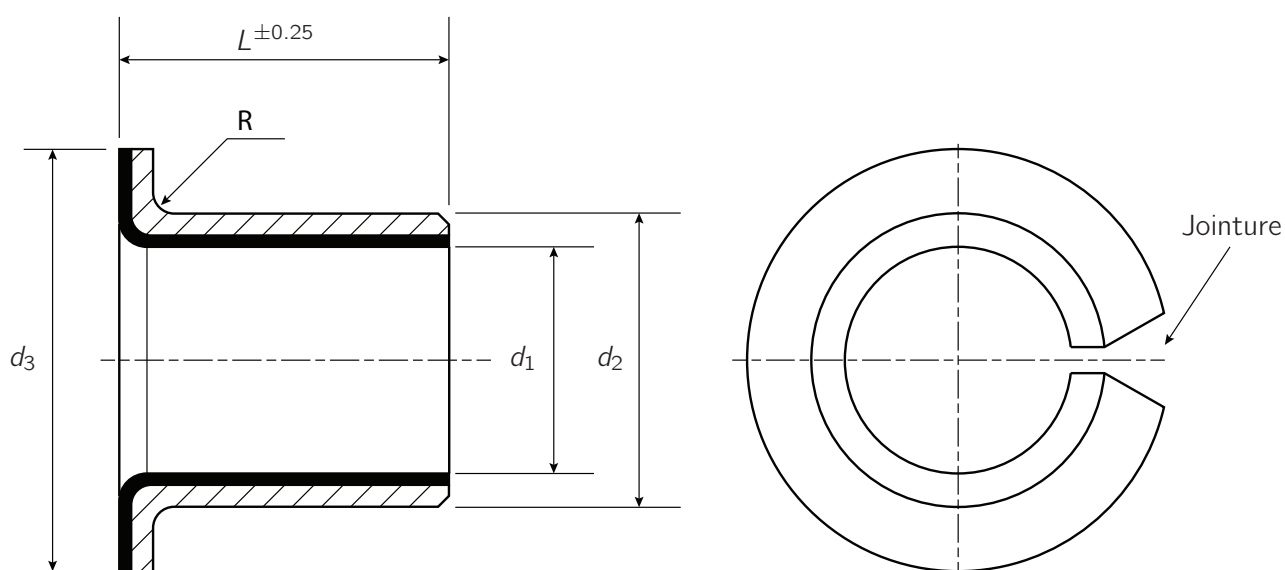


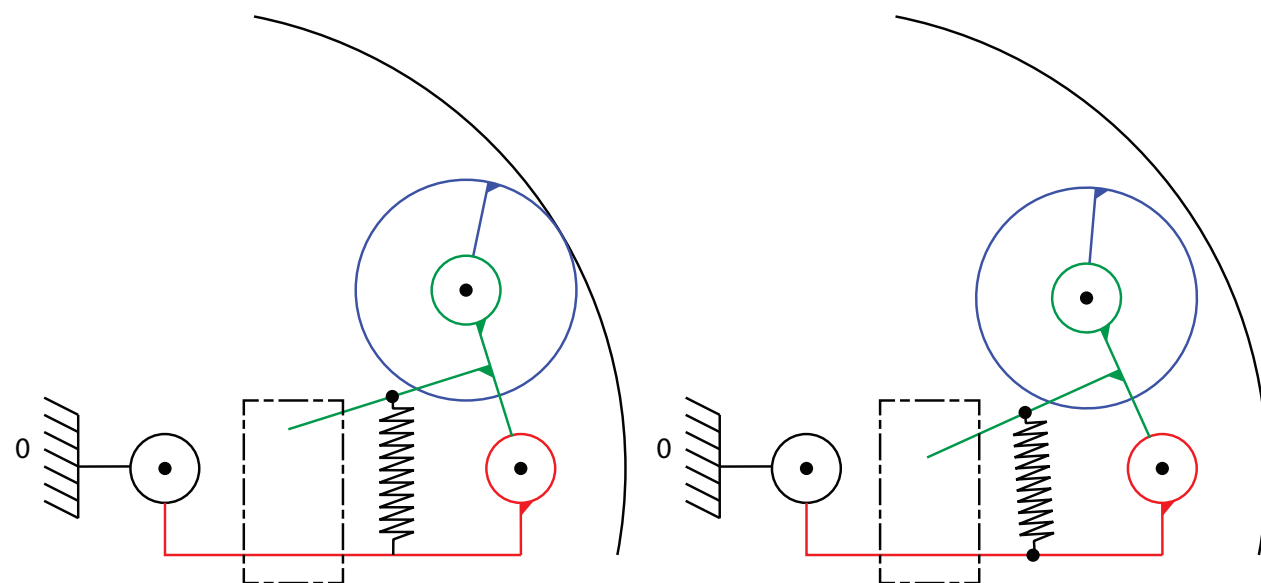
Figure 29 – Géométrie des coussinets acier/PTFE à colerette retenus

Ref.	$d_1$	$d_2$	$L$	$d_3$
FMB 25-11.5 DU	25	28	11.5	35
FMB 25-16.5 DU	25	28	16.5	35
FMB 25-21.5 DU	25	28	21.5	35
FMB 30-16 DU	30	34	16	42
FMB 30-26 DU	30	34	26	42
FMB 35-16 DU	35	39	16	47
FMB 35-26 DU	35	39	26	47

Tableau 1 – Dimensions des coussinets disponibles

En cas de maintenance sur la partie mobile de la nacelle, celle-ci doit pouvoir tourner librement sur son axe. Il est donc nécessaire de pouvoir maintenir la roue motrice éloignée du fût durant cette opération. Pour cela, il est suggéré d'interposer un élément supplémentaire entre le basculeur et le châssis de la nacelle mobile. Cet élément devra :

- laisser le ressort plaquer librement la roue contre le fût en phase de fonctionnement normal ;
- permettre, par l'intervention d'un technicien, d'éloigner la roue du fût durant toute la phase de maintenance.



(a) Système en phase de fonctionnement normal : le ressort plaque la roue contre le fût

(b) Système en phase de maintenance : le système à concevoir permet d'écarter la roue du fût

**Figure 30** – Présentation du rôle du système à concevoir permettant d'assurer une position de maintenance ; le système sera interposé entre le basculeur et le châssis de la nacelle mobile (zone du cadre en trait mixte)

Notation	Valeur/Unité	Commentaires
$N_p$	16	Nombre de places assises disponibles dans la nacelle (hors barman)
$m_p$	77 kg	Masse moyenne d'un passager retenue pour le dimensionnement
$M_n$	3900 kg	Masse de la nacelle sans passager
$T_{exp}$	12h	Durée journalière d'exploitation de l'attraction
$T_c$		Durée d'un cycle de l'attraction
$T_c^e$		Durée de la phase de montée ou de la phase de descente
$N_j$	1050	Nombre de clients souhaité par jour
$N_{c,h}$		Nombre de cycles à réaliser dans une heure d'exploitation
$N_{jours}$	3500	Nombre de jours d'utilisation entre deux maintenances du système d'élévation
$\omega_{mot}^e$	1470 tr.min <sup>-1</sup>	Vitesse de rotation d'un moteur entraînant un treuil
$i^e$		Rapport de réduction d'un réducteur entraînant un treuil
$R^e$	0.46 m	Rayon d'enroulement du câble sur le treuil
$H^e$	32 m	Hauteur d'élévation de la nacelle
$\tau^e$	8 s	Phase d'accélération durant l'élévation
$V^e$		Vitesse d'élévation de la nacelle en régime permanent
$\eta^e$	0.85	Rendement de la chaîne de transmission permettant l'élévation
$C_r$		Couple appliqué par un réducteur sur un treuil durant l'élévation de la nacelle
$h_r$		Durée d'exploitation en heures d'un réducteur entre deux maintenances
$F_c$		Effort appliqué par un câble sur un tirant ( $S_4$ )
$z(t)$		Position de la nacelle sur l'axe vertical après rupture des câbles à $t = 0$
$v(t)$		Vitesse de la nacelle sur l'axe vertical après rupture des câbles à $t = 0$
$t_{inv}$		Temps au bout duquel $v(t)$ change de signe
$t_{stop}$		Temps au bout duquel le crochet entre dans une encoche
$p$		Distance entre deux encoches successives
$E_{c,n}$		Energie cinétique de la nacelle après rupture des câbles
$E_{c,c}$		Energie cinétique du crochet après rupture des câbles
$E_{c,t}$		Energie cinétique d'un tirant après rupture des câbles
$\lambda_t$		Paramètre de position d'un tirant relativement à la nacelle
$\theta_b$		Paramètre de position angulaire d'une bielle ( $S_6$ ) relativement à la nacelle ( $S_1$ )
$\theta_c$		Paramètre de position angulaire d'un crochet ( $S_5$ ) relativement à la nacelle ( $S_1$ )
$\delta_n$		Caractéristique géométrique de la nacelle ( $S_1$ )
$l_b$		Caractéristique géométrique de la bielle ( $S_6$ )
$l_c$		Caractéristique géométrique du crochet ( $S_5$ )
$m_t$		Masse du tirant ( $S_4$ )
$a_c$		Positionnement du centre de gravité du crochet ( $S_5$ )
$m_c$		Masse du crochet ( $S_5$ )
$J_c$		Inertie du crochet ( $S_5$ )
$J_{c,eq}$		Inertie équivalente du système antichute ramenée au crochet ( $S_5$ )
$C_{(R_{15} \rightarrow (S_5))}$		Couple de rappel du ressort de torsion sur le système antichute
$k_{15}$		Raideur du ressort de torsion du système antichute

Notation	Valeur/Unité	Commentaires
$P_{p,t}$		Puissance de la pesanteur sur le tirant ( $S_4$ )
$P_{p,c}$		Puissance de la pesanteur sur le crochet ( $S_5$ )
$P_{r,c}$		Puissance de l'action du ressort ( $R_{15}$ ) sur le crochet ( $S_5$ )
$\Delta t_c$		Temps au bout duquel le crochet ( $S_5$ ) peut entrer dans une encoche
$E_c$		Energie cinétique à absorber par un système antichute
$K_r$		Raideur de l'appui élastique entre crochet ( $S_5$ ) et nacelle ( $S_1$ )
$\Delta x$		Ecrasement de l'appui élastique entre crochet ( $S_5$ ) et nacelle ( $S_1$ )
$\Delta x^{max}$		Ecrasement maximal possible de l'appui élastique entre ( $S_5$ ) et ( $S_1$ )
$\alpha$	0.9	Marge souhaitée par rapport à l'écrasement maximal $\Delta x^{max}$
$k_r$		Raideur d'une rondelle élastique
$h_0$		Ecrasement maximal possible pour une rondelle élastique
$n_p$		Nombre de paquets de rondelles élastiques
$n_{r/p}$		Nombre de rondelles élastiques dans chaque paquet
$F^{max}$		Effort à produire pour écraser totalement une rondelle élastique
$P_r$		Effort imposé au crochet ( $S_5$ ) par l'appui élastique
$L_c$	130 mm	Longueur du crochet ( $S_5$ )
$d_c$	60 mm	Distance entre deux articulations du crochet ( $S_5$ )
$h_c$		Hauteur de la section du crochet ( $S_5$ )
$b_c$	60 mm	Largeur de la section du crochet ( $S_5$ )
$M_{fz,max}$		Moment fléchissant maximal dans la poutre modélisant le crochet ( $S_5$ )
$\sigma_e$	400 MPa	Limite élastique du matériau constituant le crochet ( $S_5$ )
$s_c$	1.5	Coefficient de sécurité pour le dimensionnement du crochet ( $S_5$ )
$r_3$	210 mm	Rayon de la roue d'entraînement ( $S_3$ )
$R_1$	1110 mm	Rayon du fût de la nacelle ( $S_1^m$ )
$l_2$	170 mm	Caractéristique géométrique du basculeur ( $S_2$ )
$a_2$	150 mm	Caractéristique géométrique du basculeur ( $S_2$ )
$b_2$	150 mm	Caractéristique géométrique du basculeur ( $S_2$ )
$\theta_2$	2.2 rad	Caractéristique géométrique du basculeur ( $S_2$ )
$N_s$		Nombre de tours de nacelle durant le stationnement en position haute
$T_s$	5 min	Temps de stationnement en position haute
$\tau^s$	3 s	Phase d'accélération durant la rotation de la nacelle
$\omega_{mot}^r$	1320 tr.min <sup>-1</sup>	Vitesse de rotation d'un moteur entraînant la nacelle mobile ( $S_1^m$ ) en rotation
$i^r$	1225	Rapport de réduction du motoréducteur entraînant la nacelle mobile ( $S_1^m$ )
$F_r$		Effort imposé par le ressort ( $R_{12}$ ) sur le basculeur portant la roue ( $S_3$ )
$N_{13}$		Effort normal au contact entre la roue ( $S_3$ ) et la nacelle mobile ( $S_1^m$ )
$T_{13}$		Effort tangentiel au contact entre la roue ( $S_3$ ) et la nacelle mobile ( $S_1^m$ )
$\varepsilon_{13}$	±1	Paramètre permettant de modifier le sens de l'effort tangentiel $T_{13}$
$\mu_{13}$		Coefficient de frottement au contact entre la roue ( $S_3$ ) et la nacelle mobile ( $S_1^m$ )
$R_p$	1.8 m	Eloignement d'un passager de l'axe de rotation de la nacelle mobile ( $S_1^m$ )
$J_1^s$	1500 kg.m <sup>2</sup>	Moment d'inertie selon $\vec{z}$ de la nacelle mobile ( $S_1^m$ ) sans occupant
$J_1$		Moment d'inertie selon $\vec{z}$ de la nacelle mobile ( $S_1^m$ ) avec $N_p$ occupants

# Cahier réponse

## Épreuve de Sciences Industrielles B

**Toutes les calculatrices sont interdites, quel qu'en soit le type, ainsi que les agendas électroniques et les téléphones portables...**

### INSTRUCTIONS

- Remplir sur chaque copie A3 en MAJUSCULES toutes vos informations d'identification : nom, prénom, numéro inscription, date de naissance, le libellé du concours, le libellé de l'épreuve et la session.
- **Une feuille dont l'entête n'a pas été intégralement renseignée, ne sera pas prise en compte.**
- **Vérifiez que votre cahier réponse comporte le nombre de pages indiqué et qu'il est correctement imprimé.**
- Composer lisiblement sur les copies avec un stylo à encre foncée : bleue ou noire, et à bille, à feutre ou à plume (ne pas utiliser de stylo plume à encre claire : turquoise ou rose).
- L'usage de stylo à friction, liquide de correction et dérouleur de ruban correcteur est interdit.
- **Toute réclamation ultérieure ne pourra pas être prise en compte.**









Nom de famille :

(Suivi, s'il y a lieu, du nom d'usage)



Prénom(s) :

Numéro  
Inscription :

Né(e) le :

(Le numéro est celui qui figure sur la convocation ou la feuille d'émargement)

(Remplir cette partie à l'aide de la notice)

Concours / Examen : ..... Section/Spécialité/Série : .....

Epreuve : ..... Matière : ..... Session : .....

**CONSIGNES**

- Remplir soigneusement, sur CHAQUE feuille officielle, la zone d'identification en MAJUSCULES.
- Ne pas signer la composition et ne pas y apporter de signe distinctif pouvant indiquer sa provenance.
- Numéroté chaque PAGE (cadre en bas à droite de la page) et placer les feuilles dans le bon sens et dans l'ordre.
- Rédiger avec un stylo à encre foncée (bleue ou noire) et ne pas utiliser de stylo plume à encre claire.
- N'effectuer aucun collage ou découpage de sujets ou de feuille officielle. Ne joindre aucun brouillon.

108

**Question 1**Nombre de cycles par heure d'exploitation :  $N_{c,h} =$ Temps de cycle en heure :  $T_c =$ Applications numériques :  $N_{c,h} =$   $T_c =$ **Question 2**Temps d'élévation ou de descente :  $T_c^e =$ Application numérique :  $T_c^e =$ **Question 3**Vitesse d'élévation :  $V =$ **Question 4**Vitesse en régime permanent :  $V^e =$ Application numérique :  $V^e =$ Rapport de réduction adapté :  $i^e =$ 

Ca

NE RIEN ECRIRE DANS CE CADRE

**Question 5** Effort de traction dans un câble :  $F_c =$

Application numérique :  $F_c =$

Couple en sortie de réducteur :  $C_r =$

Application numérique :  $C_r =$

**Question 6** Puissance motrice :  $P_m^e =$

Application numérique :  $P_m^e =$

Référence moteur :

**Question 7** Durée de fonctionnement du réducteur :  $h_r =$

Application numérique :  $f_{h2} =$

Valeur souhaitée pour  $i^e$  :

Réducteur adapté :

Justification :

**Question 8** Théorème utilisé :

Equation utilisée :

Equation de mouvement :

**Question 9**  $v(t) =$   $z(t) =$

**Question 10** Valeur de  $t_{inv}$  :  $t_{inv} =$

Valeur  $t_{stop}$  pour  $p = 75 \text{ mm}$  :  $t_{stop}^{75} =$

Valeur  $t_{stop}$  pour  $p = 100 \text{ mm}$  :  $t_{stop}^{100} =$

**Question 11** Valeur de  $v(t_{stop}^{75})$  : Energie cinétique associée :  $E_{c,n}(t_{stop}^{75}) =$

Valeur de  $v(t_{stop}^{100})$  : Energie cinétique associée :  $E_{c,n}(t_{stop}^{100}) =$

Pas le plus intéressant :   $p = 75 \text{ mm}$    $p = 100 \text{ mm}$

Justification :

**Question 12** Fermeture géométrique proposée :

**Question 13**  $\overrightarrow{V_{G_c(5)/(0)}} =$   $E_{c,c} =$

**Question 14**  $E_{c,t} =$  Expression approchée :  $\tilde{E}_{c,t} =$

**Question 15** Energie cinétique du système :  $E_{c,tcb} =$

Inertie équivalente  $J_{c,eq}$  :  $J_{c,eq} =$

**Question 16** Puissance de la pesanteur sur le tirant :  $P_{p,t} =$

Puissance de la pesanteur sur le crochet :  $P_{p,c} =$

Puissance du couple du ressort sur le crochet :  $P_{r,c} =$

**Question 17** Théorème utilisé :

Equation de mouvement :

**Question 18** Temps  $\Delta t_c$  :  $\Delta t_c =$

Validation :

**Question 19** Expression de  $\Delta x$  :  $\Delta x =$

**Question 20** Expression de  $K_r$  :  $K_r =$

Expression de  $\Delta x^{max}$  :  $\Delta x^{max} =$

Expression de  $k_r$  :  $k_r =$

**Question 21** Expression de  $n_p n_{r/p}$  :  $n_p n_{r/p} =$

Application numérique :  $n_p n_{r/p} =$

Choix pour  $n_p$  :  $n_p =$

Choix pour  $n_{r/p}$  :  $n_{r/p} =$

Effort maximal imposé au crochet :  $P_r =$

Nom de famille :

(Suivi, s'il y a lieu, du nom d'usage)



Prénom(s) :

Numéro  
Inscription :

Né(e) le :  /  /

(Le numéro est celui qui figure sur la convocation ou la feuille d'émargement)

(Remplir cette partie à l'aide de la notice)

Concours / Examen : ..... Section/Spécialité/Série : .....

Epreuve : ..... Matière : ..... Session : .....

### CONSIGNES

- Remplir soigneusement, sur CHAQUE feuille officielle, la zone d'identification en MAJUSCULES.
- Ne pas signer la composition et ne pas y apporter de signe distinctif pouvant indiquer sa provenance.
- Numéroté chaque PAGE (cadre en bas à droite de la page) et placer les feuilles dans le bon sens et dans l'ordre.
- Rédiger avec un stylo à encre foncée (bleue ou noire) et ne pas utiliser de stylo plume à encre claire.
- N'effectuer aucun collage ou découpage de sujets ou de feuille officielle. Ne joindre aucun brouillon.

108

**Question 22** Théorème utilisé :

Expression de  $Y_E$  :

Expression de  $X_A$  :

Expression de  $Y_A$  :

**Question 23** Sollicitations dans le crochet (mettre une croix si le type de sollicitation existe) :

Sollicitation	Tronçon $[0 d_c]$	Tronçon $[d_c L_c]$
Traction		
Cisaillement		
Torsion		
Flexion		

**Question 24** Moment fléchissant sur  $x \in [0 d_c]$  :  $M_{fz,1}(x) =$

Moment fléchissant sur  $x \in [d_c L_c]$  :  $M_{fz,2}(x) =$

Abscisse de moment maximal :  $x =$

Moment fléchissant maximal :  $M_{fz,max} =$

**Question 25** Moment quadratique :  $I_{gz} =$

Contrainte normale maximale :  $\sigma_{max} =$

**Question 26** Expression de  $h_c$  :  $h_c =$

Application numérique :  $h_c =$

Cb



**NE RIEN ECRIRE DANS CE CADRE**

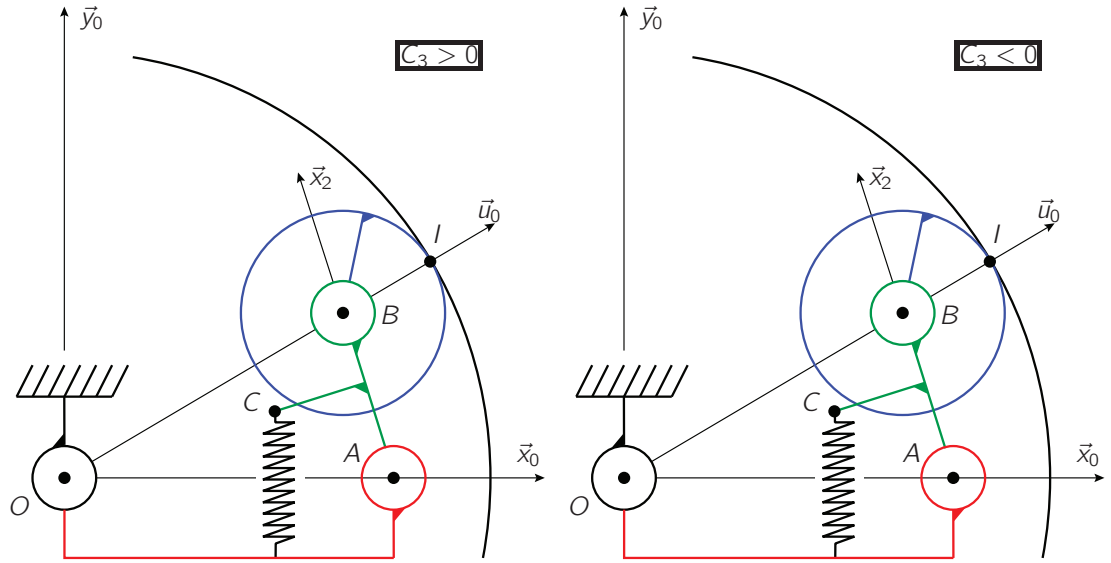
**Question 27** Condition de roulement sans glissement :

Expression de  $\dot{\theta}_1^m$  :  $\dot{\theta}_1^m =$

**Question 28** Nombre de tours de  $(S_1^m)$  en position haute :  $N_s =$  tr

Satisfaction de l'exigence 3.1.2 :

**Question 29** Tracé des efforts normaux et tangentiels :



Bilan :

	Cas $C_3 > 0$	Cas $C_3 < 0$
$\varepsilon_{13} = +1$		
$\varepsilon_{13} = -1$		

**Question 30** Relation entre  $T_{13}$  et  $N_{13}$  :

**Question 31** Théorème :

Projection :

Expression de  $T_{13}$  :  $T_{13} =$

**Question 32** Cas le plus défavorable :   $C_3 > 0$    $C_3 < 0$

Justification :

Phase(s) où le risque de glissement est le plus présent :

**Question 33** Expression de  $J_1$  :  $J_1 =$

Application numérique :  $J_1 =$

**Question 34** Isolement :

Théorème :

Projection :

Expression de  $T_{13}^{max}$  :  $T_{13}^{max} =$


Expression de  $F_r$  :  $F_r =$

**Question 35** Choix d'un ressort et de la précharge associée :

Référence	Convient	$p$ en $mm$
C.493.380.1270.A		
C.480.500.1600.A		
C.492.580.1400.AP		

Ressort le plus adapté :



<b>Nom de famille :</b> <small>(Suivi, s'il y a lieu, du nom d'usage)</small>	
 <b>Prénom(s) :</b>	
<b>Numéro Inscription :</b>	<b>Né(e) le :</b>

(Le numéro est celui qui figure sur la convocation ou la feuille d'émargement)

(Remplir cette partie à l'aide de la notice)

<b>Concours / Examen :</b> .....	<b>Section/S spécialité/Série :</b> .....
<b>Epreuve :</b> .....	<b>Matière :</b> ..... <b>Session :</b> .....

- CONSIGNES**
- Remplir soigneusement, sur CHAQUE feuille officielle, la zone d'identification en MAJUSCULES.
  - Ne pas signer la composition et ne pas y apporter de signe distinctif pouvant indiquer sa provenance.
  - Numéroté chaque PAGE (cadre en bas à droite de la page) et placer les feuilles dans le bon sens et dans l'ordre.
  - Rédiger avec un stylo à encre foncée (bleue ou noire) et ne pas utiliser de stylo plume à encre claire.
  - N'effectuer aucun collage ou découpage de sujets ou de feuille officielle. Ne joindre aucun brouillon.

# Sciences Industrielles B

## Document à rendre à la fin de l'épreuve

NE RIEN ECRIRE DANS CE CADRE

