



Epreuve de Sciences Industrielles B

Durée 6 h

Si, au cours de l'épreuve, un candidat repère ce qui lui semble être une erreur d'énoncé, d'une part il le signale au chef de salle, d'autre part il le signale sur sa copie et poursuit sa composition en indiquant les raisons des initiatives qu'il est amené à prendre.

L'usage de calculatrices est interdit.

Composition du sujet :

- 1 cahier de 21 pages de texte numérotées de T1/21 à T21/21.
- 12 pages de documents annexes, numérotées A 1/12 à A 12/12.
- 1 livret intitulé « **Cahier Réponses R1/8 à R8/8** » à rendre en fin d'épreuve.
- 1 feuille de calque format A3, pré-imprimé, à rendre en fin d'épreuve.

Remarque : À la fin de ce cahier de 21 pages (page T20/21), se trouve un tableau récapitulatif des données et des notations principales utilisées dans l'épreuve.

Matériel autorisé : tous instruments usuels du dessinateur. Les tablettes à dessiner permettant de travailler sur des documents de dimension A3 sont autorisées.

Toutes les calculatrices sont interdites, quel qu'en soit le type, ainsi que les agendas électroniques et les téléphones portables.

Gestion du temps :

En admettant une durée de 30 min pour la lecture et l'assimilation du sujet, il est vivement conseillé de consacrer entre 2h30 et 3h00 au maximum à la réponse aux questions de la notice et 2h30 à 3h00 au tracé des dessins.

Il est demandé au candidat de formuler toutes les hypothèses qu'il jugera nécessaires pour répondre aux questions posées.

La présentation, la lisibilité, l'orthographe, la qualité de la rédaction, la clarté et la précision des raisonnements entreront pour une part importante dans l'appréciation des copies. En particulier, les résultats non justifiés ne seront pas pris en compte. Les candidats sont invités à encadrer les résultats de leurs calculs.

A

Conception d'un dérouleur de bobine de tôle

A-Mise en situation

A.1 - Le contexte

L'industrie manufacturière mobilise de nombreux procédés d'obtention de pièces qui composent la plupart des produits utilisés par le monde. L'un de ces procédés, la découpe mécanique sous presse, permet de découper des pièces métalliques avec un contour défini (voir Fig.1), à partir d'une bobine de tôle (voir Fig.2).

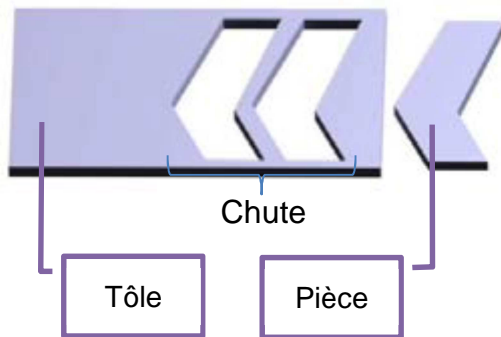


Fig. 1 - Principe de découpe de pièces sous presse



Fig. 2 - Bobines de tôles métalliques

L'opération de découpe est réalisée par une presse mécanique dont les principaux éléments de la partie opérative sont un poinçon et une matrice dont les formes correspondent au contour de la pièce à découper. La matrice est fixe, le poinçon a un mouvement de translation alternative vertical. A chaque aller-retour du poinçon, une pièce est découpée dans la tôle. Pendant que le poinçon est en position haute, la bande de tôle est déplacée horizontalement (Voir Fig. 3).

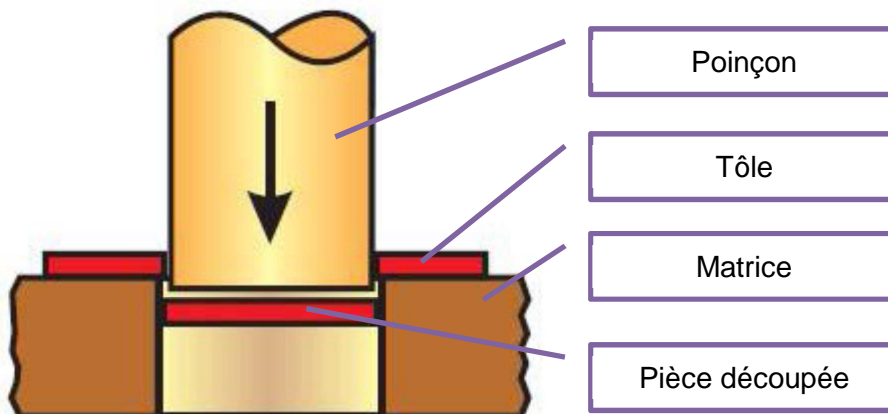


Fig. 3 - Principe du poinçonnage

A.2 - Architecture d'une ligne de découpage

Afin d'obtenir des cadences de production les plus élevées possible, la plupart des lignes de découpe ont un niveau d'automatisation élevé. Ces lignes sont constituées généralement des composants suivants (voir Fig. 4):

- un dérouleur : il supporte la bobine de tôle et déroule la bande à une vitesse continue ;
- un redresseur : il corrige le défaut de planéité de la bande due à son enroulement ;
- un dispositif d'amenage : il génère un mouvement de translation discontinu de la bande. En effet, celle-ci qui doit être immobile pendant la phase de découpe, et se déplacer pendant le moment où le poinçon est dégagé de la matrice. Ce dispositif est synchronisé avec le mouvement du poinçon ;
- la presse : elle poinçonne la bande ;
- une cisaille coupe-déchet : elle coupe les chutes de tôle pour en créer des déchets à évacuer ;
- un dispositif d'évacuation des pièces : il dirige les pièces réalisées vers la suite du processus (contrôle, finition, montage,...) ;
- des dispositifs de contrôle : ils permettent de gérer les différences de vitesses de la bande en agissant sur la taille des boucles de bande détendue et soumise à son poids propre.

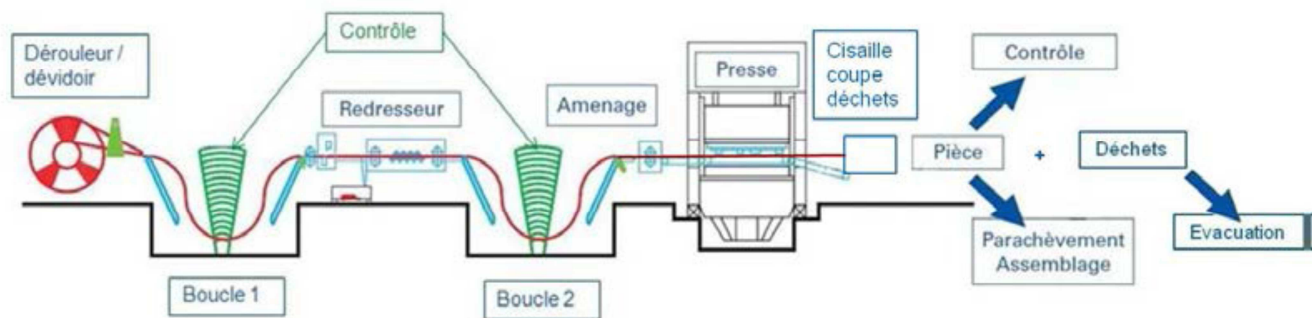


Fig. 4 - Architecture standard d'une ligne de découpe automatisée

A.3 - Le produit à concevoir

L'étude qui vous est confiée est limitée au dérouleur de la ligne de découpage.

Une première étude a été menée. Elle a débouché sur un prototype qui a été testé et sur lequel différents dysfonctionnements ont été constatés. Il vous appartient d'analyser le fonctionnement de certaines parties du dérouleur, et d'en proposer des modifications dans l'objectif d'une fabrication en moyenne série.

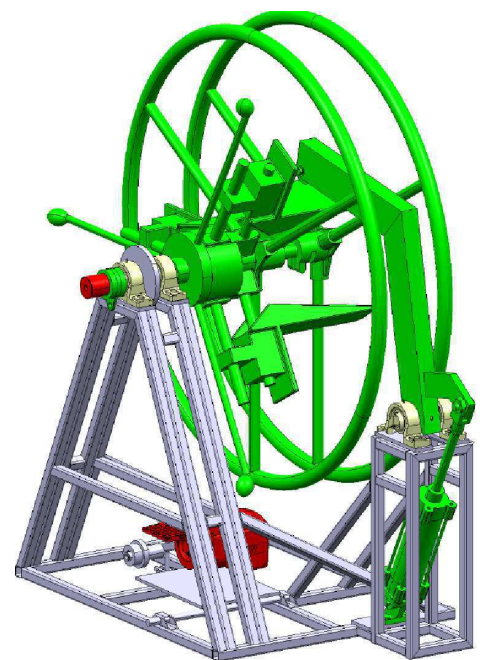


Fig. 5 - Prototype de dérouleur

A.4 - Diagramme des exigences

Les principales exigences du dérouleur en phase de fonctionnement sont modélisées ci-dessous Fig. 6.

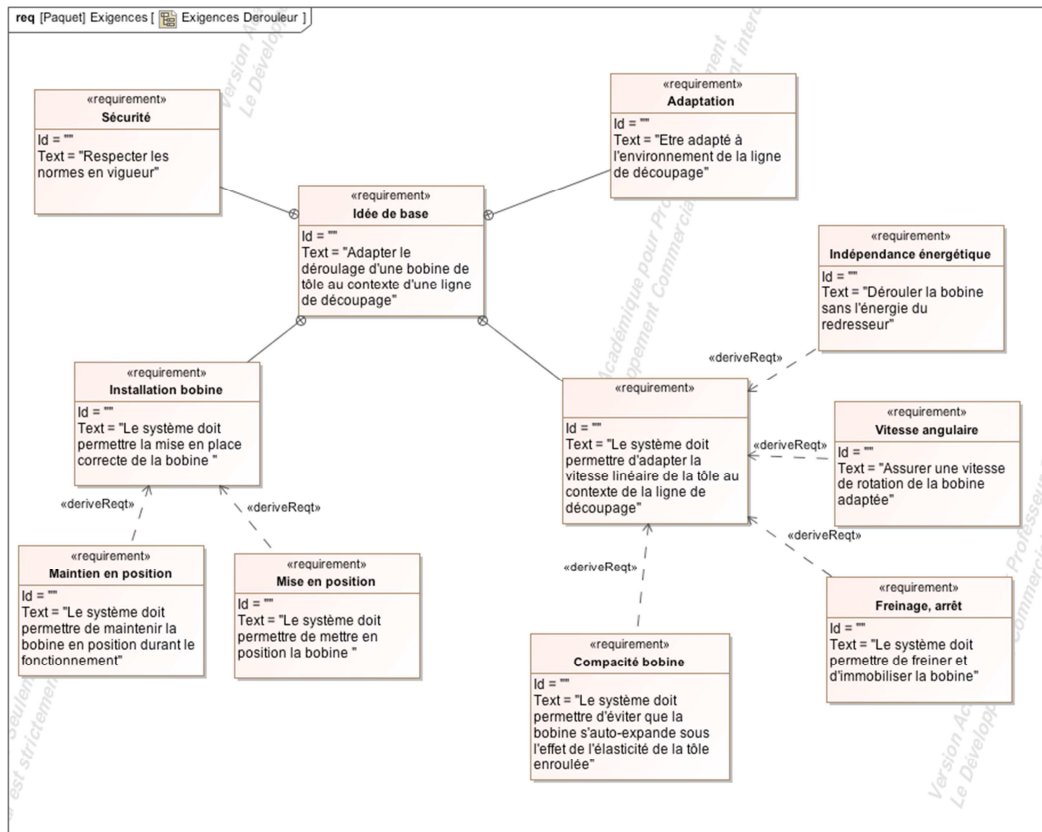


Fig. 6 – Diagramme des exigences du dérouleur

B-Etudes et éléments de solutions proposés

B.1 - Architecture du dérouleur

L'architecture interne du dérouleur et le lien avec la ligne de découpage est décrite Fig. 7.

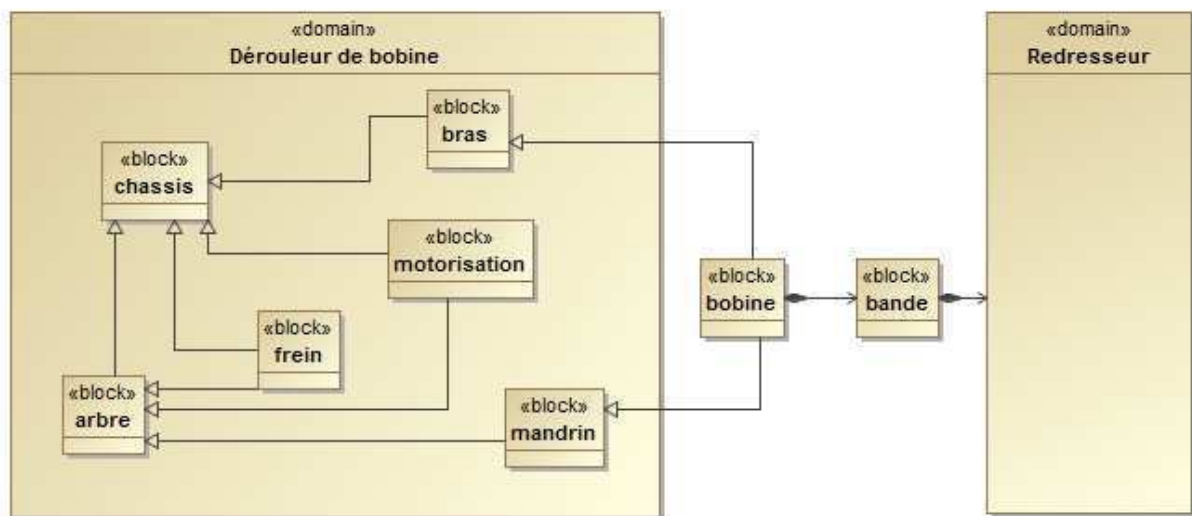


Fig. 7 - Architecture interne du dérouleur

B.2 - Problématique

Dans la phase de re-conception il va falloir mener des études permettant l'amélioration du fonctionnement du prototype du dérouleur. Il s'agit notamment de :

- ✓ identifier les différents types de ligne de découpage influençant le fonctionnement du dérouleur ;
- ✓ re-concevoir le bras garantissant l'exigence « anti retour élastique » ;
- ✓ étudier le mandrin assurant les exigences « mise en position » et « maintien en position » de la bobine de tôle par rapport au dérouleur ;
- ✓ étudier et implanter un nouveau frein réalisant l'exigence « blocage » de la bobine.

Ces différentes études constituent la trame du travail à fournir dans ce sujet.

C-Etude de conception en construction mécanique

C.1 - Présentation du travail à rendre

Comme indiqué plus haut en **page T1/22**, en admettant une durée d'une demi-heure pour la lecture et l'assimilation du sujet, il est vivement conseillé de consacrer entre 2 h 30 et 3 h au maximum à la réponse aux questions de la notice et 2 h 30 à 3 h au tracé des dessins.

Les réponses seront fournies uniquement sur les deux documents présentés ci-dessous.

C.1.1. Notice justificative (50 % de la note globale)

Fournir les réponses sur **le cahier réponse**, de format A3 horizontal, plié, pré-imprimé recto verso.

Les réponses sur feuilles de copies additionnelles ou sur papier de brouillon ne seront pas acceptées.

C.1.2. Dessin d'étude de construction mécanique (50 % de la note globale)

Il est à tracer sur le calque pré imprimé de format A3 horizontal, joint au sujet, et qui sera à rendre non plié.

C.2 - Notice justificative

Consignes spécifiques

Sur le cahier réponse, les réponses seront fournies dans les limites des cadres prévus pour chaque question.

Compte tenu de l'interdiction d'utiliser toute calculatrice, les calculs seront réalisés de manière approchée.

Il sera tenu compte, dans la notation, de la clarté et de la concision des réponses. Les schémas doivent être lisibles, précis, et respecter la normalisation en vigueur.

Les écritures au crayon ne seront pas acceptées. La qualité de l'écriture, de l'orthographe et de la syntaxe sera prise en compte dans l'évaluation.

C.2.2. Architecture du bras porte-galet 3.

Objectif :

Afin de réaliser l'exigence « Compacité bobine », un bras porte-galet **3** est installé sur le dérouleur (voir annexes page A3/12 Fig. A-5). Sa fonction principale est d'empêcher la bobine de tôle de se dérouler seule à cause du retour élastique, comme une feuille de papier enroulée qui se déroule quand on la relâche. Lors de la mise en place d'une nouvelle bobine de tôle, le bras porte-galet **3** ne doit pas gêner l'opération. Le galet **4** situé à l'extrémité du bras devra toujours être en contact avec la bobine en appliquant **un effort minimum de 400N** sur celle-ci.

L'effort du galet **4** sur la bobine est obtenu par un vérin pneumatique **1** et **2** et un bras porte-galet **3**. Le vérin pneumatique **1** et **2** est choisi parmi les références habituelles de la société.

Caractéristiques du vérin choisi :

- Course notée $C_{\text{vérin}}$: 200mm
- \varnothing du piston noté D_{piston} : 80mm
- \varnothing de la tige noté D_{tige} : 25mm
- Pression d'alimentation notée P_a : 0,5MPa
- Rendement du vérin noté $\eta_{\text{vérin}}$: 0,9

Dans un premier temps nous allons vérifier si la course du vérin choisi est suffisante.

C.2.2.1 Etude des différentes positions du bras.

Sur le document réponse dans le cadre **R2**, le système est représenté avec la tige du vérin totalement sortie c'est-à-dire, lorsque le galet **4** est en contact avec une bobine de tôle au diamètre minimum (400 mm).

Les points A, B, C, D, E, F sont les points caractéristiques du système étudié.

Dans la position P0 « Mise en place d'une bobine » (tige de vérin totalement rentrée), on ajoutera l'indice 0.

Dans la position P1 « Bobine de diamètre maximum », on ajoutera l'indice 1.

Dans la position P2 « Bobine de diamètre minimum », on a ajouté l'indice 2.

Q2 Incrire vos réponses dans les cadres **R2** et **R2bis** du cahier réponse

Tracer les points C_0 et D_0 du bras porte-galet 3 en position P0 « Mise en place d'une bobine ». Quelle est le débattement angulaire total du bras porte-galet 3 ?

Q3 Incrire vos réponses dans le cadre **R3** du cahier réponse

La course du vérin permet-elle de mettre en place une bobine ? Justifier.

«requirement» Compacité bobine
Id = "" Text = "Le système doit permettre d'éviter que la bobine s'auto-expande sous l'effet de l'élasticité de la tôle enroulée"

Fig. 8 – Exigence du système « Compacité bobine »

Q4 Incrire vos réponses dans les cadres **R4 (=R2)** et **R4bis** du cahier réponse

Tracer les points C1 et D1 du bras porte-galet 3 en position P1 « Bobine de diamètre maximum ». Quel est le débattement angulaire du bras porte-galet 3 pour passer de la position P1 « Bobine de diamètre maximum » à la position P2 « Bobine de diamètre minimum » ?

Q5 Incrire vos réponses dans le cadre **R5** du cahier réponse

L'observation de la figure de la question 4 implique une forme particulière à la silhouette du bras porte-galet 3. Laquelle ? Justifier.

Dans un second temps nous allons vérifier si l'effort délivré par le vérin choisi est suffisant.

Données sur le bras porte-galet 3 et sur le galet 4 :

- Distance (BC) notée $d_{(BC)}$: 240mm
- Distance (BD) notée $d_{(BD)}$: 780mm
- Diamètre du galet noté D_{galet} : 75mm

Les repères sont définis sur la Fig. A-8 page A4/12 de l'annexe.

C.2.2.2 Etude de l'effort presseur du galet 4.

L'étude est réalisée dans la position « Bobine de diamètre minimum » (voir annexes page A3/12 Fig. A-5)

Les liaisons sont toutes considérées comme parfaites et le poids des pièces est négligé.

L'action mécanique en A du solide 1 sur le solide 0 sera notée : $\overrightarrow{A_{1 \rightarrow 0}}$.

Le moment en B de l'action mécanique $\overrightarrow{A_{1 \rightarrow 0}}$ sera noté : $\overrightarrow{M_{B, A_{1 \rightarrow 0}}}$.

Q6 Incrire vos réponses dans le cadre **R6** du cahier réponse

Déterminer la direction de l'effort $\overrightarrow{C_{2 \rightarrow 3}}$. Justifier.

Q7 Incrire vos réponses dans le cadre **R7** du cahier réponse

Calculer la norme de l'effort $\overrightarrow{C_{2 \rightarrow 3}}$ (expression littérale et résultat numérique).

Q8 Incrire vos réponses dans le cadre **R8** du cahier réponse

Déterminer les directions des efforts $\overrightarrow{F_{5 \rightarrow 4}}$ et de $\overrightarrow{D_{4 \rightarrow 3}}$. Justifier.

Q9 Incrire vos réponses dans le cadre **R9** du cahier réponse

Isoler le bras porte-galet 3 et faire le bilan des actions mécaniques extérieures. Pour chaque action mécanique, vous indiquerez le point d'application, la direction, le sens et la norme. Si des données sont inconnues, mettre un point d'interrogation.

Q10 Inscire votre réponse dans le cadre **R10** du cahier réponse

Ecrire l'équation vectorielle d'équilibre des moments du bras porte-galet **3** au point **B**.

Q11 Inscire votre réponse dans le cadre **R11** du cahier réponse

Donner l'expression littérale de $\overrightarrow{M}_{B, C_{2 \rightarrow 3}} \cdot \vec{Z}$ la projection orthogonale sur l'axe \vec{Z} du moment au point **B** de $\overrightarrow{C}_{2 \rightarrow 3}$ en fonction des caractéristiques du bras porte-galet **3** et de $\overrightarrow{C}_{2 \rightarrow 3} \cdot \overrightarrow{y}_{C_0}$ la projection orthogonale de $\overrightarrow{C}_{2 \rightarrow 3}$ sur l'axe \overrightarrow{y}_{C_0} .

Q12 Inscire votre réponse dans le cadre **R12** du cahier réponse

Donner l'expression littérale de $\overrightarrow{M}_{B, D_{4 \rightarrow 3}} \cdot \vec{Z}$ la projection orthogonale sur l'axe \vec{Z} du moment au point **B** de $\overrightarrow{D}_{4 \rightarrow 3}$ en fonction des caractéristiques du bras porte-galet **3** et de $\overrightarrow{D}_{4 \rightarrow 3} \cdot \overrightarrow{y}_{D_0}$ la projection orthogonale de $\overrightarrow{D}_{4 \rightarrow 3}$ sur l'axe \overrightarrow{y}_{D_0} .

Q13 Inscire votre réponse dans le cadre **R13** du cahier réponse

Quelle relation existe-t-il entre $\overrightarrow{M}_{B, C_{2 \rightarrow 3}} \cdot \vec{Z}$ et $\overrightarrow{M}_{B, D_{4 \rightarrow 3}} \cdot \vec{Z}$? Compléter la relation du cadre **R13** en utilisant uniquement les signes (+ - × ÷ = ≠ < >).

Les figures Fig. A-11 à A- 13 en annexe pages A6/12 et A7/12 décrivent l'évolution des efforts sur le bras porte-galet **3** pendant son déplacement. La position de la figure **R14** est celle qui est la plus contraignante pour le dimensionnement du galet **4**.

Afin de tenir compte d'éventuelles fluctuations de pression dans la chambre du vérin, quel que soit les résultats précédents, on prendra $\|\overrightarrow{C}_{2 \rightarrow 3}\| = 2000\text{N}$.

Q14 Réaliser les tracés et inscrire vos réponses dans le cadre **R14** du cahier réponse

Tracer l'effort $\overrightarrow{C}_{2 \rightarrow 3}$ (échelle : 10mm → 400N).

Tracer $\overrightarrow{C}_{2 \rightarrow 3} \cdot \overrightarrow{y}_{C_0}$ la projection orthogonale de $\overrightarrow{C}_{2 \rightarrow 3}$ sur l'axe \overrightarrow{y}_{C_0} . Donner la valeur de $\overrightarrow{C}_{2 \rightarrow 3} \cdot \overrightarrow{y}_{C_0}$.

A l'aide des relations précédentes (Q9 à Q13) calculer la valeur des expressions suivantes (inscrire uniquement les résultats) :

- $\overrightarrow{M}_{B, C_{2 \rightarrow 3}} \cdot \vec{Z}$

- $\overrightarrow{M}_{B, D_{4 \rightarrow 3}} \cdot \vec{Z}$

- $\overrightarrow{D}_{4 \rightarrow 3} \cdot \overrightarrow{y}_{D_0}$

Tracer $\overrightarrow{D}_{4 \rightarrow 3} \cdot \overrightarrow{y}_{D_0}$ la projection orthogonale de $\overrightarrow{D}_{4 \rightarrow 3}$ sur l'axe \overrightarrow{y}_{D_0} .

En déduire le tracé de $\overrightarrow{D}_{4 \rightarrow 3}$ et donner sa norme $\|\overrightarrow{D}_{4 \rightarrow 3}\|$.

En vous aidant de la courbe donnée en annexe page A6/12 Fig. A-11, peut-on dire que l'on respecte le cahier des charges (cocher la case correspondante). Justifier.

C.2.2.3 Dimensionnement des liaisons du porte-galet 3.

Données

Dans le processus de conception du bras porte-galet 3, il faut dimensionner les liaisons de celui-ci avec les pièces voisines.

La liaison entre la tige du vérin 2 et le bras porte-galet 3 est réalisée avec les organes adaptés fournis par le constructeur du vérin.

Le galet 4 supporte une charge supérieure à celle exigée par le cahier des charges.

La liaison pivot entre le bras porte-galet 3 et le bâti 0 sera réalisée par deux paliers droit et gauche « auto-aligneur » (voir annexes page A3/12 Fig. A 6 et page A4/12 Fig. A 7).

Le constructeur souhaite utiliser des références de paliers auto aligneurs qu'il a déjà en stock. Cette référence est : UCPE206

La vitesse de rotation de ce bras étant relativement faible et son débattement angulaire réduit, le dimensionnement de ces paliers sera réalisé dans le cas d'une charge statique (voir annexes page A5/12 Fig. A 9).

Le coefficient de fonctionnement s_0 (chocs prononcés) est choisi égal à 3.

Les efforts au niveau des liaisons du bras porte-galet 3, sont donnés suite à une étude statique paramétrée (voir annexes page A5/12 Fig. A 10, page A6/12 Fig.-A 12, Fig.-A 12 et page A7/12 Fig.-A 13).

Q15 Inscrire vos réponses dans le cadre R15 du cahier réponse

Déterminer $B_{R\text{ palier}}$, la charge radiale maximum sur chacun des paliers.

Donner la relation qui permet de déterminer la dimension des paliers dans le cas d'une charge statique.

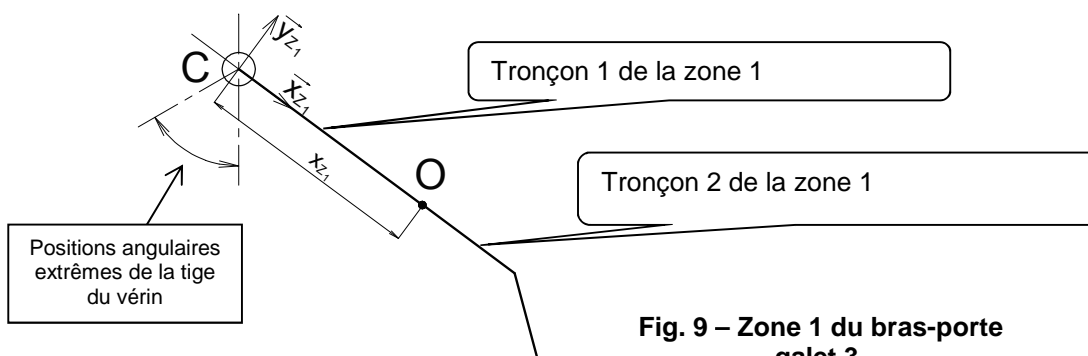
La référence proposée par le constructeur convient-elle ? Justifier votre réponse.

C.2.2.4 Etude de la forme du bras porte-galet 3.

Le bras porte-galet 3 prototype a été réalisé en structure mécano-soudée (assemblage de tubes rectangulaires). Il est envisagé maintenant une fabrication en petite série avec un brut obtenu par moulage en sable. La forme du bras porte-galet 3 devra être adaptée aux sollicitations, au moulage et aux solutions retenues pour les différentes liaisons.

En annexe, page A5/12 Fig. A 10, sont définies les différentes zones et les repères associés du squelette du bras porte-galet 3.

Les évolutions des efforts au niveau des liaisons en B, C et D du bras porte-galet 3 sont données en annexe page A6/12 et A7/12 Fig.-A 11 à -A 13.



Pour les questions **Q16** et **Q17**, l'étude est réalisée lorsque le galet **4** est en contact avec la bobine de tôle.

Q16 Inscrire votre réponse dans le cadre **R16** du cahier réponse

Isoler le 1^{er} tronçon de la zone 1 (voir page A5/12 Fig. A 10) du bras porte-galet **3**. En déduire le torseur de cohésion de la zone 1 pour une section située à une distance x_{z1} du point C en fonction des composantes de l'effort $\vec{C}_{2 \rightarrow 3}$.

Q17 Inscrire votre réponse dans le cadre **R17** du cahier réponse

Compléter le tableau proposé en mettant une croix à chaque fois que la sollicitation proposée est présente dans la zone 1 ?

Q18 Inscrire votre réponse dans le cadre **R18** du cahier réponse

Compléter le tableau le tableau proposé pour les zones 2, 3 et 4, en mettant une croix à chaque fois que la sollicitation proposée est présente dans la zone. L'écriture du torseur de cohésion n'est pas demandée.

Le fondeur propose les 4 types de profil (voir Fig. 10) pour réaliser le bras porte-galet **3**. Les sections sont perpendiculaires à la ligne moyenne \vec{c} du bras porte-galet **3**. L'axe \vec{a} étant parallèle à l'axe \vec{z} de la bobine. Les caractéristiques géométriques des sections sont définies dans un tableau Fig. 11.

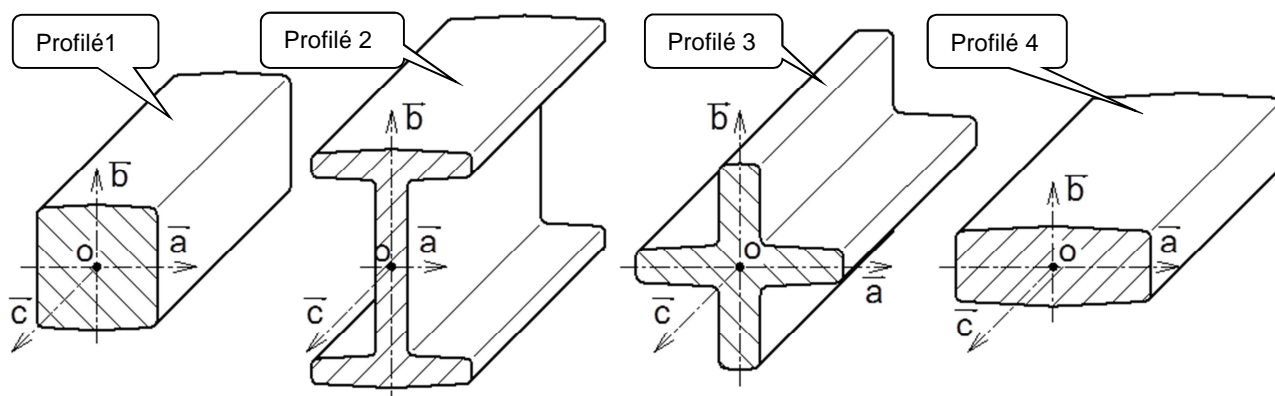


Fig. 10 – Profilés proposés pour le bras porte-galet **3**.

Caractéristiques des différentes sections

N° du profilé	Aire (cm ²)	Périmètre (cm)	Moment quadratique (cm ⁴)		Moment quadratique polaire (cm ⁴) $I_{O\vec{c}}$	Distance du point le plus éloigné (cm)			Module de flexion (cm ³)		Module de torsion (cm ³)
			$I_{O\vec{a}}$	$I_{O\vec{b}}$		de l'axe \vec{a}	de l'axe \vec{b}	du point O	/ axe \vec{a}	/ axe \vec{b}	
1	5,18	8,76	2,28	2,16	4,44	1,18	1,13	1,53	1,93	1,91	2,90
2	5,18	18,0	14	2,25	16,2	2,237	1,5	2,60	6,26	1,50	6,23
3	5,18	14,4	3,78	3,36	7,14	1,97	1,94	1,95	1,92	1,73	3,66
4	5,18	9,77	0,87	5,58	6,45	0,778	1,83	1,91	1,12	3,04	3,38

Fig. 11 – Caractéristiques géométriques des sections des profilés proposés

Q19 Inscrire vos réponses dans le cadre R19 du cahier réponse

Le profilé 1 étant le profilé de référence, compléter le tableau caractérisant la faculté de chaque autre profilé à résister à chaque type de sollicitation :

- inscrire (-) si le profilé n est nettement moins bien adapté que le profilé 1 ;
 - inscrire (+) si le profilé n est nettement mieux adapté que le profilé 1 ;
 - inscrire (≈) si le profilé n est équivalent (à ±20%) au profilé 1.
- Proposer le profilé le plus adapté. Justifier votre proposition.**

C.2.3. Etude du mandrin (Se référer aux annexes, page A10/12 Fig.A-18)

En phase utilisation, le mandrin peut se modéliser de la façon suivante:

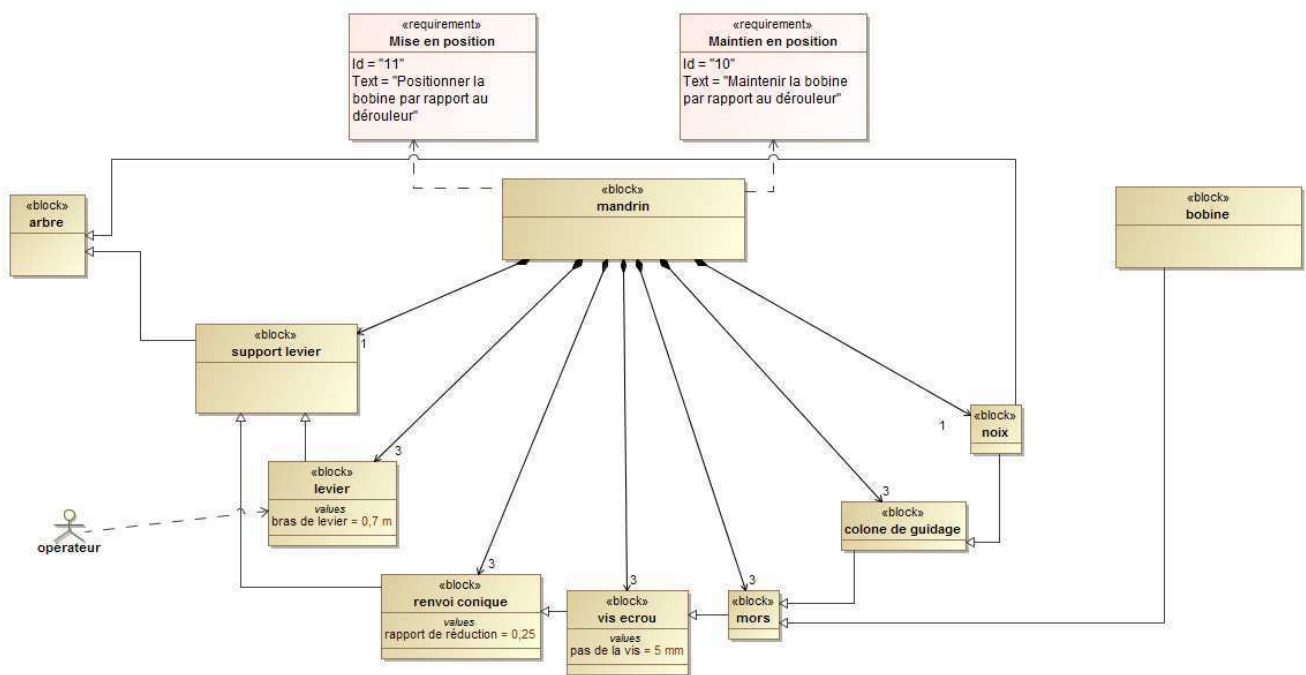


Fig. 12 – Diagramme de block du mandrin.

Constat :

Lors de l'utilisation du prototype de dérouleur, les opérateurs ont rencontré des difficultés à manœuvrer le mandrin qui met et maintient la bobine en position par rapport à l'arbre (voir procédure en annexe fig A-19 page A 10/12). Pendant la phase de serrage ou de desserrage du mandrin, le frein **8** est activé afin d'immobiliser l'arbre **9**. Or les efforts des opérateurs sur les leviers **10** ont parfois mis en rotation l'arbre **9**, même avec le frein **8** activé.

Objectif :

Il s'agit dans un premier temps d'analyser le fonctionnement du mandrin, de faire une étude statique permettant d'évaluer les efforts et moments mis en jeu pendant les phases de serrage du mandrin, et de conclure sur l'effort théorique à fournir par l'opérateur.

C.2.3.1 Analyse du fonctionnement du mandrin

Q20 Incrire votre réponse dans le cadre **R20** du cahier réponse

Compléter le schéma cinématique minimal en représentant lisiblement (traits épais, couleurs,...) les différents symboles des liaisons cinématiques sur les éléments technologiques qui les constituent.

C.2.3.2 Etude statique du mandrin en phase « mise en position »

Il s'agit d'estimer le couple de manœuvre, C_{ma} , généré par l'effort de l'opérateur sur le levier afin de mettre les trois mors en contact avec le diamètre intérieur de la bobine.

Données :

- Masse maxi de la bobine notée $m_{b \max}$: 500kg
- Accélération de la pesanteur $g \approx 10 \text{ m.s}^{-2}$
- Pas de la vis **15** : $p_{vis} = 5 \text{ mm}$
- Diamètre de la vis 15 : 26 mm
- Rapport de réduction du renvoi conique **{12,13}** : 0,25

Hypothèses :

- Les frottements sont négligés, sauf dans le système vis écrou.
- Les liaisons sont parfaites.
- Toutes les masses sont négligées, sauf celle de la bobine.
- Les pièces mobiles du mandrin se déplaçant à vitesse très faible, les effets dynamiques sont négligés (étude quasi-statique).
- La position du mandrin la plus défavorable est représentée sur le document réponse, cadre **R21** page **R6/8**. Dans cette position, la bobine repose uniquement sur les deux mors supérieurs. Le troisième mors, en position verticale inférieure, n'est pas encore en contact avec la bobine. La position est symétrique.

Q21 Incrire votre réponse dans le cadre **R21** du cahier réponse

Afin de déterminer les efforts dans chaque mors en fonction du poids de la bobine, quel(s) solide(s) doit-on isoler ? Tracer les actions mécaniques agissant sur le système isolé, et donner la relation liant l'intensité des forces de la bobine sur chaque mors, $\|\vec{F}_{bob \rightarrow mors1}\|$ et $\|\vec{F}_{bob \rightarrow mors2}\|$, en fonction du poids de la bobine $\|\vec{P}_{bob}\|$.

L'ensemble {mors1 ; écrou1} est isolé (voir annexes page A10/12 Fig.A-18). Le bilan des efforts extérieurs ne fait apparaître que trois torseurs :

$$\{\tau_{bob \rightarrow mors1}\} = \begin{Bmatrix} 0 & 0 \\ -F_{mors1 \rightarrow bob} & 0 \\ 0 & 0 \end{Bmatrix}_{K; R_5(0, x_5, y_5, z_5)} \quad \{\tau_{col \rightarrow mors1}\} = \begin{Bmatrix} X_{CM} & L_{CM} \\ 0 & M_{CM} \\ Z_{CM} & N_{CM} \end{Bmatrix}_{J; R_5(0, x_5, y_5, z_5)}$$

$$\{\tau_{vis \rightarrow ecrou}\} = \begin{Bmatrix} X_{VE} & L_{VE} \\ Y_{VE} & M_{VE} \\ Z_{VE} & N_{VE} \end{Bmatrix}_{I; R_5(0, x_5, y_5, z_5)} \quad \text{avec } M_{VE} = k_1 \cdot Y_{VE} \quad (k_1 \text{ sera déterminé plus loin})$$

On donne (en mm) : $\vec{IJ} = 95 \cdot \vec{x}_5$; $\vec{IK} = 220 \cdot \vec{x}_5 - 45 \cdot \vec{y}_5$

Q22 Inscrire votre réponse dans le cadre R22 du cahier réponse

Quelle composante de ces torseurs représente la valeur de l'effort axial dans la vis $\|\overrightarrow{F_{a-vis}}\|$?

Q23 Inscrire votre réponse dans le cadre R23 du cahier réponse

Compléter le document réponse après avoir analysé les torseurs donnés ci-dessus. Identifier quelle(s) projection(s) de quel(s) théorème(s) permet d'exprimer rapidement l'effort axial dans la vis, $\|\overrightarrow{F_{a-vis}}\|$, en fonction de l'effort du mors1 sur la bobine, $F_{mors1 \rightarrow bob}$.

Q24 Inscrire votre réponse dans le cadre R24 du cahier réponse

Déduire des questions précédentes la relation liant l'effort axial dans la vis $\|\overrightarrow{F_{a-vis}}\|$ au poids de la bobine P_{bob} .

Le document annexe page A12/12 Fig. 21 précise les différentes caractéristiques des systèmes vis –écrous utilisés.

Q25 Inscrire votre réponse dans le cadre R25 du cahier réponse

Exprimer le couple d'entraînement axial dans la vis, C_{a_vis} [N.m], en fonction de F_{a_vis} [N], du pas de la vis p_{vis} [mm] et de son rendement η_{vis} .
Calculer la valeur de la constante k_1 telle que $C_{a_vis} = k_1 \cdot F_{a_vis}$ et préciser son unité.

Q26 Inscrire votre réponse dans le cadre R26 du cahier réponse

Quelle relation lie le moment axial C_{a_vis} dans une vis et le couple unitaire sur la roue conique, C_{roue_unit} . Justifier votre réponse.

Q27 Inscrire votre réponse dans le cadre R27 du cahier réponse

Déduire des questions précédentes la valeur du couple manœuvre, C_{ma} , généré par l'effort de l'opérateur sur le levier pour soulever la bobine.

Q28 Inscrire votre réponse dans le cadre R28 du cahier réponse

Après un relevé de dimension(s) sur le plan donné en annexe page A9/12 Fig. 17, évaluer l'effort que doit exercer l'opérateur F_{op} sur un seul levier pour soulever la bobine. Que pensez-vous de cette valeur ?

C.2.4. Dimensionnement du frein du dérouleur.

C.2.4.1 Cas de l'arrêt d'urgence.

Lors d'un arrêt d'urgence de la presse, il est nécessaire d'arrêter la rotation de la bobine de tôle. Après l'arrêt du moteur d'entraînement, les frottements ne sont pas suffisants pour stopper rapidement la rotation de la bobine de tôle. Il est donc nécessaire d'utiliser un frein permettant d'arrêter rapidement la rotation.

Le constructeur choisit d'utiliser un frein à poudre dont le couple de freinage est pilotable.

L'étude qui suit doit permettre son dimensionnement.

Données :

- Masse maximum des bobines : $m_{b \max} = 500 \text{ kg}$;
- Diamètre intérieur minimum des bobines de tôle : $D_{b \text{ int min}} = 400 \text{ mm}$;
- Diamètre extérieur maximum des bobines de tôle : $D_{b \text{ ext max}} = 1000 \text{ mm}$;
- Largeur maximum des bobines de tôle : $L_{b \max} = 200 \text{ mm}$;
- Vitesse linéaire maximum de la tôle : $V_{\text{tôle max}} = 0,2 \text{ m/s}$;
- Distance d'arrêt maximum : $D_{\text{stop max}} = 0,25 \text{ m}$;
- Inertie dérouleuse à vide : $J_{\text{dér vide/Oz}} = 2 \text{ kg.m}^2$.

Les matériaux découpés par la presse sont soit ferreux ou soit des alliages légers.

- Densité des matériaux ferreux : $\rho_{\text{mat ferreux}} \approx 8$ (masse volumique de 8000 kg/m^3)
- Densité des alliages légers : $\rho_{\text{mat. léger}} \approx 3$ (masse volumique de 3000 kg/m^3)

Le dérouleur ne peut pas recevoir une bobine en matériaux ferreux avec toutes les dimensions au maximum car celle-ci aurait une masse trop importante.

Le dimensionnement du frein dépend du moment d'inertie maximal d'une bobine pouvant être installée sur le dérouleur.

Notation :

La bobine ayant le moment d'inertie le plus grand est appelée « bobine de référence ». Les données qui s'y rapportent portent l'indice « ref ».

Q29 *Inscrire vos réponses dans le cadre R29 du cahier réponse*

Etant donné que les paramètres de la bobine de référence ne peuvent tous être au maximum simultanément, parmi les 5 paramètres listés, cocher celui qui est à calculer pour déterminer la bobine de référence (ayant le moment d'inertie maximum).

Ecrire la relation littérale qui permet de déterminer la valeur de ce paramètre en fonction des quatre autres caractéristiques.

Q30 *Inscrire votre réponse dans le cadre R30 du cahier réponse*

Donner la relation littérale permettant de calculer l'inertie $J_{b \text{ réf arrêt /Oz}}$ de la bobine de référence en fonction des caractéristiques de la bobine de référence en fonction de $D_{b \text{ réf int}}$, $D_{b \text{ réf ext}}$ et $m_{b \text{ réf}}$.

Donnée :

Le calcul de l'inertie de la bobine de référence $J_{b \text{ réf arrêt}/Oz}$ nous donne pour résultat :

$$J_{b \text{ réf arrêt}/Oz} = 100 \text{kg} \cdot \text{m}^2$$

Hypothèse :

- Les décélérations sont supposées constantes.

Démarche :

Pour dimensionner le frein il faut déterminer $\ddot{\theta}_{b \text{ max}}$ la décélération angulaire maximum que peut subir la bobine de tôle de référence (pour un $D_{b \text{ ext}} = 1000 \text{ mm}$), puis déterminer $C_{f \text{ max}}$ le couple maximum de freinage de l'ensemble {bobine + dérouleuse}. Pour cela nous allons dans un premier temps déterminer $a_{b \text{ max}}$ la décélération linéaire de la tôle.

Q31 Inscire vos réponses dans le cadre R31 du cahier réponse

**Ecrire la relation littérale qui permet de calculer $a_{b \text{ max}}$ à partir des données.
Faire l'application numérique et inscrire uniquement le résultat.**

Q32 Inscire vos réponses dans le cadre R32 du cahier réponse

**Ecrire la relation littérale qui permet de calculer $\ddot{\theta}_{b \text{ max}}$ à partir des données.
Faire l'application numérique et inscrire uniquement le résultat.**

Q33 Inscire vos réponses dans le cadre R33 du cahier réponse

**Ecrire la relation littérale qui permet de calculer $C_{f \text{ max}}$ à partir des données.
Faire l'application numérique et inscrire uniquement le résultat.**

Q34 Inscire votre réponse dans le cadre R34 du cahier réponse

Choisir le frein à poudre parmi ceux proposés dans le document constructeur (voir annexes page A8/12 Fig. 16). Donner la référence du frein choisi.

C.3 - Dessin d'étude de construction mécanique

Il est demandé aux candidats des dessins qui doivent traduire sans ambiguïté leurs intentions de conception. Pour cela, ils sont invités à faire preuve de rigueur dans leur tracé (en particulier, l'utilisation d'une règle ne pourra être que conseillée) et à donner toutes les précisions qu'ils jugeront pertinentes afin de permettre aux correcteurs d'évaluer la pertinence de leurs solutions. La lisibilité des solutions est prise en compte dans l'évaluation.

C.3.1. Présentation du support de travail

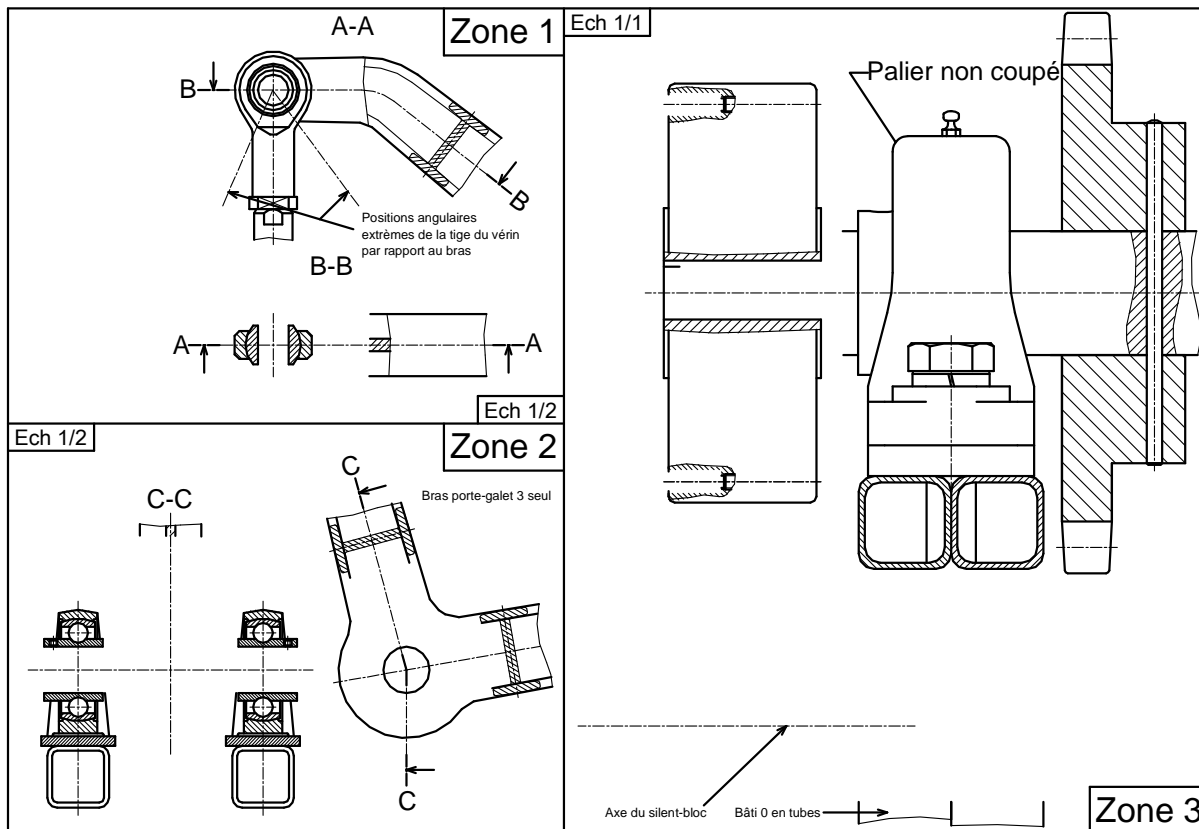


Fig. 13 – Calque.

C.3.2. Conception du bras porte-galet 3

C.3.2.1 Présentation du travail

Dans cette partie, nous allons terminer la conception du bras porte-galet 3.

Cette partie concerne deux zones du **calque**.

Zone 1 : Liaison rotule démontable entre la tige de vérin 2 et le bras porte-galet 3.

Zone 2 : Liaison pivot démontable entre le bâti 0 et le bras porte-galet 3.

La section retenue pour le bras porte-galet 3 est la section 2 Fig. 12 ci-après. Seule la cote h évolue toute au long du bras afin d'avoir une poutre iso contrainte.

Le bras porte-galet 3 sera réalisé en une seule pièce, moulée en sable en acier GS335. La forme du bras porte-galet 3 retenue est représentée ci-après. Le profil en I du bras porte-galet reste invariable tout au long de celui-ci mis à part la hauteur h .

Au niveau des zones à définir, des bossages, nervures ou toutes autres formes compatibles avec le processus de moulage et avec le plan de joint défini ci-après, sont réalisables.

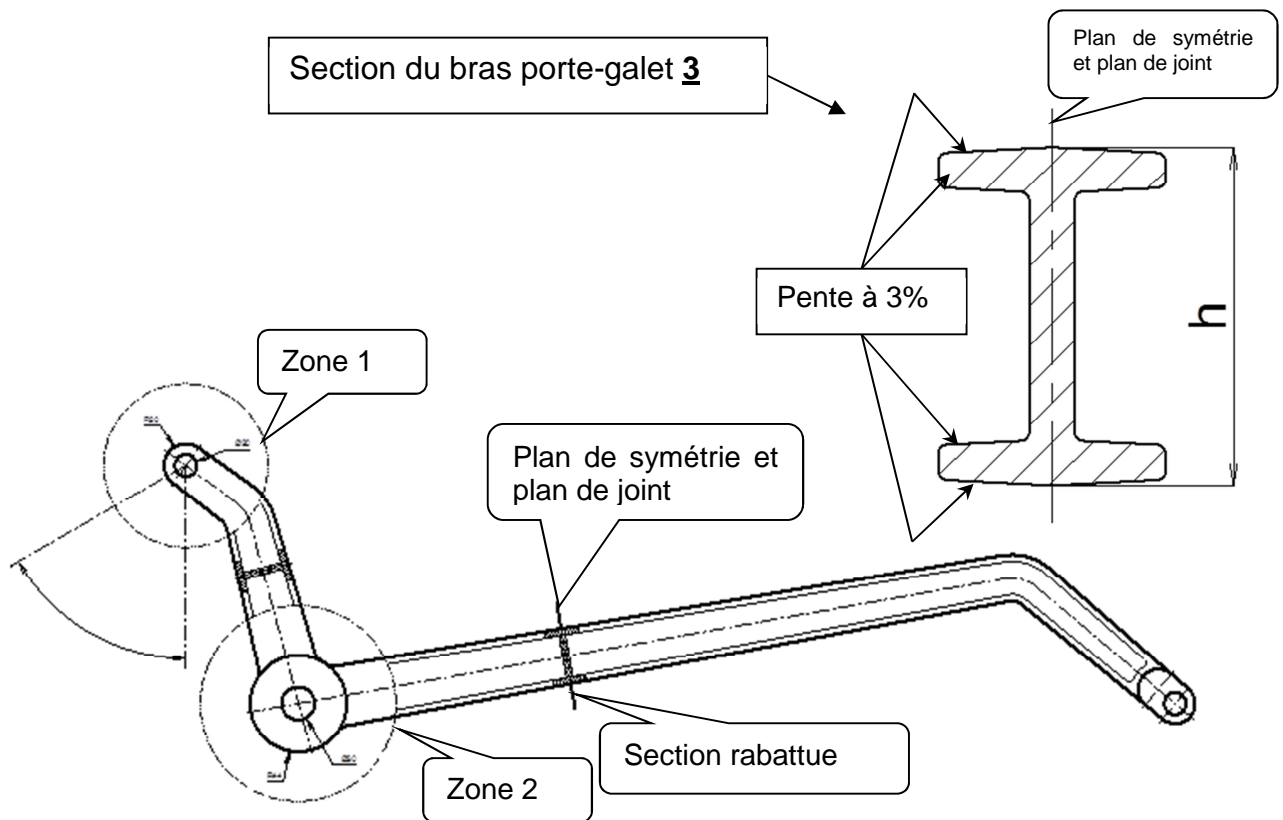


Fig. 14 – Forme générale du bras porte-galet 3.

C.3.2.2 Travail à réaliser :

- ✂ Liaison rotule Tige de vérin 2 – Bras porte-galet 3

Q35 Réaliser les tracés dans la **zone 1** du calque à l'échelle 1/2

Représenter une solution technique permettant la liaison pivot glissant démontable entre la tige de vérin 2 et le bras porte-galet 3. L'embout de la tige de vérin est un élément standard (voir annexe page A7/12 fig A 14). Définir les formes locales du bras porte-galet 3 et les pièces permettant de réaliser la liaison entre celui-ci et l'embout à rotule. Mettre en place les ajustements normalisés nécessaires à la liaison.

- ✂ Liaison pivot Bâti 0 – Bras porte-galet 3 (voir annexes page A3-12 Fig A-6)

Q36 Réaliser les tracés dans la **zone 2** du calque à l'échelle 1/2

Représenter sur la vue en coupe C-C une solution technique permettant la liaison pivot démontable entre le bâti 0 et le bras porte-galet 3. La portée entre le bras porte-galet 3 et l'axe de rotation doit être au minimum de 60mm. Le bras porte-galet 3 doit être immobilisé en rotation par rapport à l'axe. Mettre en place les ajustements normalisés nécessaires à la liaison.

Définir sur la vue de côté, les formes locales du bras porte-galet 3. Ne représenter que le bras porte-galet 3 sur cette vue.

C.3.3. Conception de la mise en place du frein à poudre.

C.3.3.1 Présentation du travail

Dans cette partie, nous allons concevoir l'installation du frein à poudre sur le dérouleur.

Cette modification engendre différents changements sur le prototype précédemment réalisé (voir annexes page A10/12 Fig A 18).

Cette conception est à réaliser dans la zone 3 du calque.

Sur le prototype, la liaison pivot entre l'arbre principal **9** et le bâti **0** mécano-soudé, était réalisée par deux paliers auto aligneurs. Cette solution est conservée.

Dans la nouvelle conception, le frein permanent est retiré. Le bâti **0** ne sera pas modifié.

Le nouveau système sera composé pour l'essentiel d'un frein à poudre. Le frein à poudre utilisé, est de référence Mérobel FAT 350. La faible vitesse de rotation ainsi le facteur de charge faible du frein pendant le fonctionnement, permet son installation sans système de refroidissement. (Voir annexes page A8/12 Fig 16).

C.3.3.2 Travail à réaliser :

Dans la **zone 3** du **calque**, le frein à poudre et le palier auto aligneur coté frein sont déjà représentés.

Le frein à poudre est installé à l'extrémité de l'arbre **9**.

L'arrêt en rotation du frein à poudre par rapport au bâti **0** sera réalisé par l'intermédiaire d'un élément élastique « Silent bloc » comme le préconise le constructeur.

Le « Silent bloc » choisi a pour référence SR 5040 chez AURA INSDUSTRIE. Il sera installé à 140 mm de l'axe de l'arbre **9** sur l'axe pré dessiné.

Les éléments de visserie d'assemblage peuvent être soit représentés selon les normes soit spécifiés uniquement par un trait d'axe avec une indication (exemple : 3Vis CHC M10 à 120°).

Lire impérativement les questions Q37 et Q38 avant de représenter votre solution.

Q37 Réaliser les tracés sur le calque **zone 3** à l'échelle 1/1

Réaliser une liaison glissière entre le frein à poudre (moyeu) et l'arbre principal.

Q38 Réaliser les tracés sur le calque **zone 3** à l'échelle 1/1

Réaliser l'arrêt en rotation du frein à poudre par rapport au bâti 0. Pour cela il sera nécessaire de :

Définir le flasque permettant de relier le frein à poudre au « Silent bloc SR 5040 ».

Implanter le « Silent bloc SR 5040 ».

Définir l'équerre de fixation du « Silent bloc SR 5040 » au bâti 0. Cette équerre sera fixée sur le bâti 0 avec les boulons du palier auto aligneur coté frein.

Fixer le « Silent bloc SR 5040 » au flasque et à l'équerre.

Mettre en place les ajustements normalisés nécessaires.

D-Tableau récapitulatif des données et des notations principales du sujet

Notation	Désignation	valeur	unité
$C_{\text{vérin}}$	Course du vérin du bras porte galet <u>3</u>	200	mm
D_{piston}	Diamètre du piston du vérin du bras porte galet <u>3</u>	80	mm
D_{tige}	Diamètre de la tige du vérin du bras porte galet <u>3</u>	25	mm
P_a	Pression d'alimentation du vérin du bras porte galet <u>3</u>	0,5	MPa
$\eta_{\text{vérin}}$	Rendement du vérin du bras porte galet <u>3</u>	0,9	
D_{galet}	Diamètre extérieur du galet <u>4</u>	75	mm
$\vec{C}_{2/3}$	Effort de la tige du vérin <u>2</u> sur le bras porte galet <u>3</u> en C		
$\vec{F}_{5/4}$	Effort de la bobine de tôle <u>5</u> sur le galet <u>4</u> en F		
$\vec{D}_{4/3}$	Effort du galet <u>4</u> sur le bras porte galet <u>3</u> en D		
$B_{R \text{ palier}}$	Charge radiale sur un des deux paliers auto aligneur de la liaison bras porte galet <u>3</u> – bâti <u>0</u>		
C_{ma}	Couple de manœuvre généré par l'opérateur		
g	Accélération de la pesanteur	10	m/s ²
$\vec{F}_{\text{bob/mors } i}$	Effort de la bobine <u>5</u> sur le mors i ($1 \leq i \leq 3$)		
\vec{P}_{bob}	Poids de la bobine		
$\vec{F}_{a\text{-vis}}$	Effort axial dans la vis de manœuvre des mors		
$C_{a\text{-vis}}$	Couple axial dans la vis de manœuvre des mors		
p_{vis}	Pas de la vis de manœuvre des mors	5	mm
η_{vis}	Rendement de la vis de manœuvre des mors		
F_{op}	Effort de l'opérateur		
$m_{b \text{ max}}$	Masse maximale de la bobine <u>5</u>	500	kg
$D_{b \text{ int min}}$	Diamètre intérieur minimum de la bobine de tôle <u>5</u>	400	mm
$D_{b \text{ ext max}}$	Diamètre extérieur maximum de la bobine de tôle <u>5</u>	1000	mm
$L_{b \text{ max}}$	Largeur maximum de la bobine de tôle <u>5</u>	200	mm
$V_{\text{tôle max}}$	Vitesse linéaire maximum de déroulement de la tôle	0,2	m/s
$D_{\text{stop max}}$	Distance d'arrêt maximum de la tôle	0,25	m
$J_{\text{dér vide/Oz}}$	Moment d'inertie du dérouleur à vide suivant l'axe Oz	2	kg.m ²
$\rho_{\text{mat ferreux}}$	Densité arrondie des matériaux ferreux	8	
$\rho_{\text{mat. léger}}$	Densité arrondie des alliages légers	3	
$J_{b \text{ réf arrêt/oz}}$	Moment d'inertie de la bobine de tôle de référence	100	kg.m ²
$a_{b \text{ max}}$	Décélération linéaire maximale de la tôle <u>5</u>		
$\ddot{\theta}_{b \text{ max}}$	Décélération angulaire maximale de la bobine de tôle <u>5</u>		
$C_{f \text{ max}}$	Couple de freinage maximum		

Table des illustrations

Fig. 1 - Principe de découpe de pièces sous presse	2
Fig. 2 - Bobines de tôles métalliques	2
Fig. 3 - Principe du poinçonnage	2
Fig. 4 - Architecture standard d'une ligne de découpe automatisée	3
Fig. 5 - Prototype de dérouleur	3
Fig. 6 – Diagramme des exigences du dérouleur	4
Fig. 7 - Architecture interne du dérouleur.....	4
Fig. 8 – Exigence du système « Compacité bobine »	7
Fig. 9 – Zone 1 du bras-porte galet 3.....	10
Fig. 10 – Profilés proposés pour le bras porte-galet 3.	11
Fig. 11 – Caractéristiques géométriques des sections des profilés proposés.....	11
Fig. 12 – Diagramme de block du mandrin.	12
Fig. 13 – Calque.	17
Fig. 14 – Forme générale du bras porte-galet 3.....	18

Documents Annexes

Table des figures

Fig. A- 1 Système à deux boucles	2
Fig. A- 2 Système à une boucle type A	2
Fig. A- 3 Système à une boucle type B.....	2
Fig. A- 4 Système sans boucle	2
Fig. A- 5 Architecture de base du dérouleur en position « Bobine de diamètre minimum ».....	3
Fig. A- 6 Architecture de liaison entre le bâti 0 et le bras porte galet 3	3
Fig. A- 7 Extrait d'un catalogue constructeur de palier « auto aligneur »	4
Fig. A- 8 Système de repères utilisés pour la modélisation des efforts sur le bras porte galet 3	4
Fig. A- 9 Calcul de roulement sous charge statique	5
Fig. A- 10 Squelette du bras porte-galet 3	5
Fig. A- 11 Norme de l'effort C2 → 3 et ses composantes projetées sur les axes xZ1 et yZ1	6
Fig. A- 12 Effort B0 → 3 et ses composantes projetées sur les axes xZ3 et yZ3	6
Fig. A- 13 Effort D4 → 3 et ses composantes projetées sur les axes xZ4 et yZ4	7
Fig. A- 14 Extrait du catalogue constructeur de vérins « Embout à rotule».....	7
Fig. A- 15 Extrait du catalogue constructeur de galet.....	8
Fig. A- 16 Extrait du catalogue constructeur de freins à poudre.....	8
Fig. A- 17 Extrait du catalogue constructeur de « silent bloc ».....	9
Fig. A- 18 Coupe partielle du dérouleur.....	10
Fig. A- 19 Schéma du mandrin	11
Fig. A- 20 Suite des opérations à réaliser pour installer une bobine	11
Fig. A- 21 Extraits documentation vis écrous ECMU	12

Les principales architectures d'une ligne de découpage :

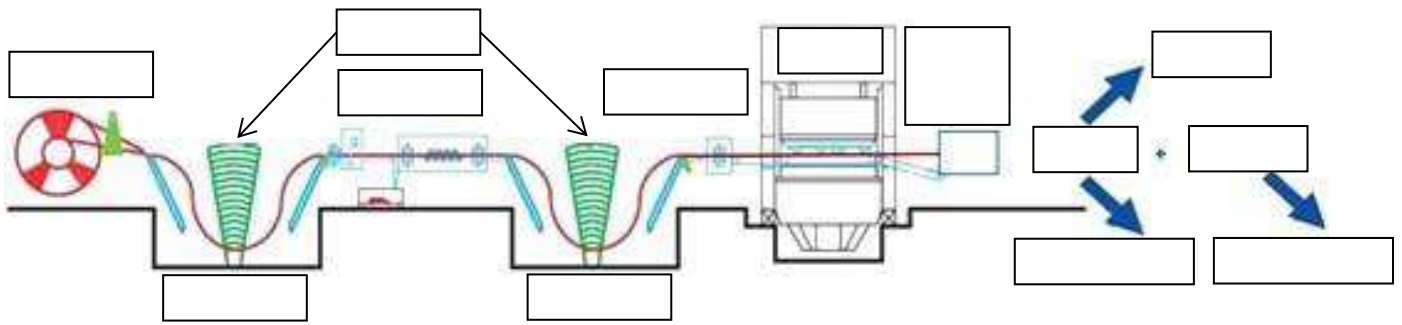


Fig. A- 1 Système à deux boucles

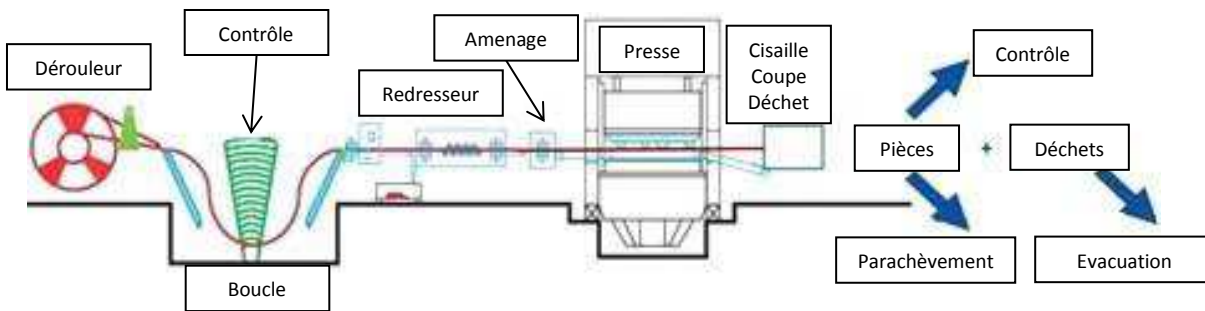


Fig. A- 2 Système à une boucle type A

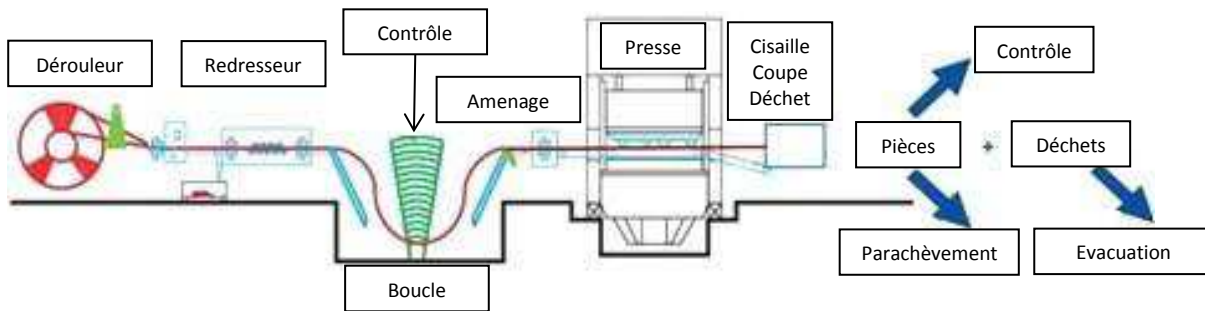


Fig. A- 3 Système à une boucle type B

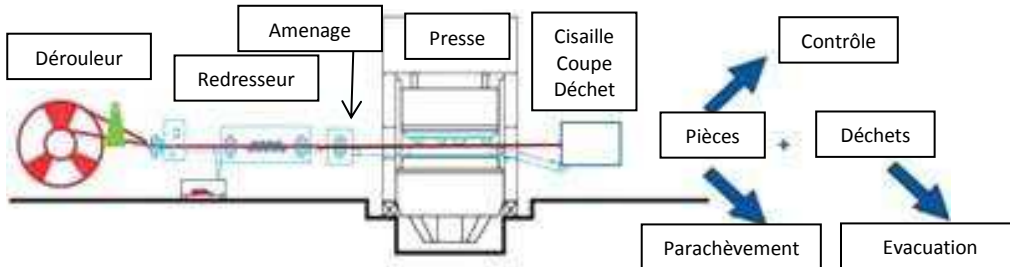


Fig. A- 4 Système sans boucle

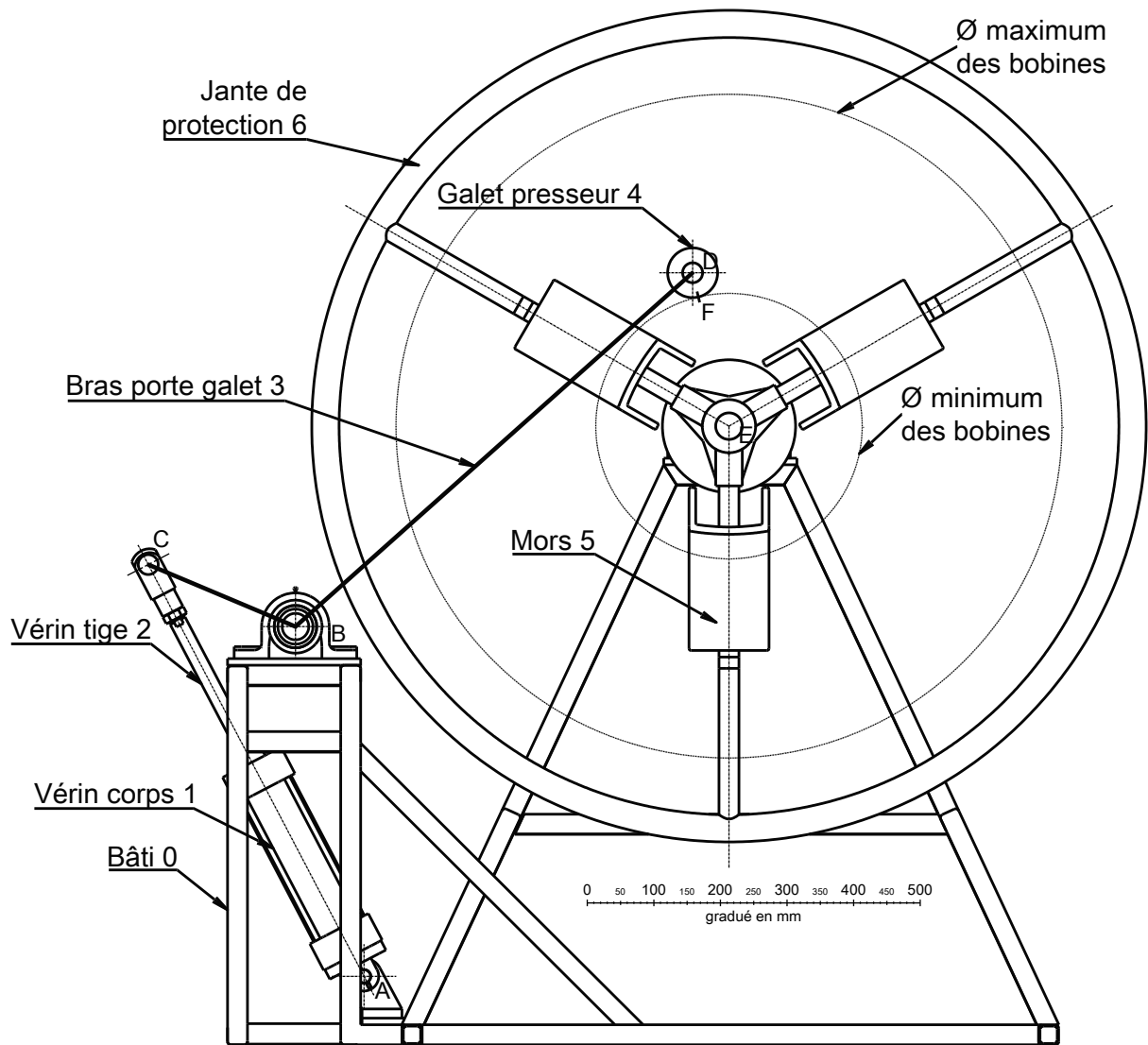


Fig. A- 5 Architecture de base du dérouleur en position « Bobine de diamètre minimum »

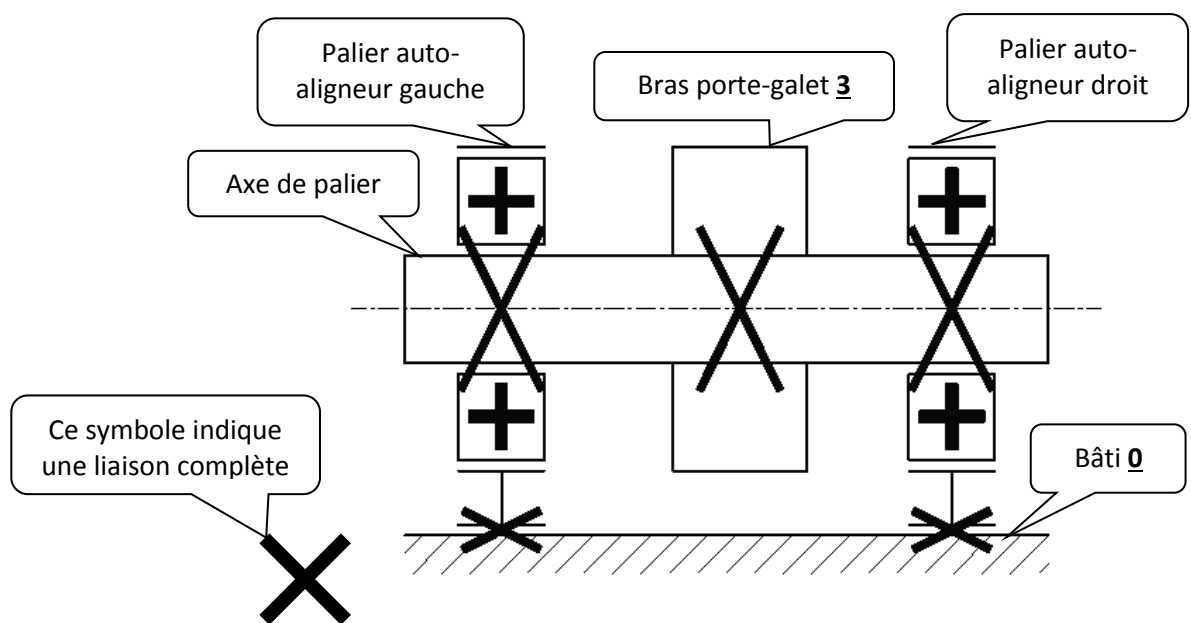
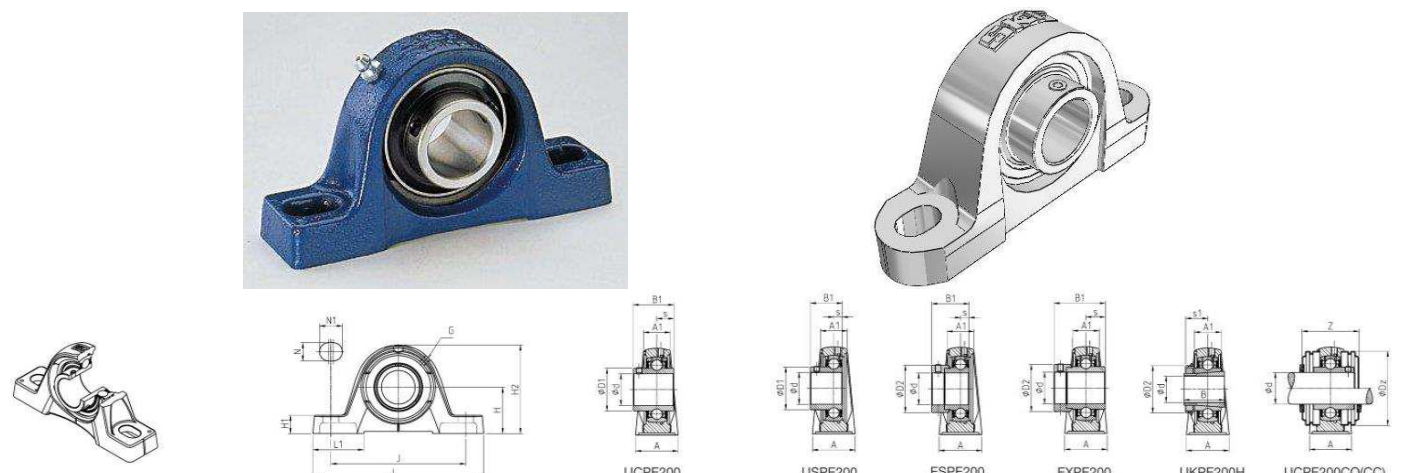


Fig. A- 6 Architecture de liaison entre le bâti 0 et le bras porte galet 3



d [mm]	Designation	Dimensions principales [mm]																			Corps de palier	Roulement-insert	Bouchon de protec- tion ouvert	Bouchon de protec- tion fermé	Capacité dyn.	Capacité stat.	Poids [kg]	d [mm]
		L	H	A1	A	J	N	N1	L1	H1	H2	s1	B	B1	s	D1	D2	G	Z	Dz								
12	UCPE201	130	33,3	19	32	97	11	19	40,0	14,5	64	-	-	31,0	12,7	29,0	-	R1/8"	44,6	54,0	PE204	UC201	CO	CC	12,80	6,65	0,5	12
	USPE201	125	30,2	18	30	95	11	19	38,0	10,0	57	-	-	22,0	6,0	24,6	-	M6x1	40,6	46,0	PE203	US201	CO	CC	9,55	4,78	0,4	
	ESPE201	125	30,2	18	30	95	11	19	38,0	10,0	57	-	-	28,6	6,5	-	28,6	M6x1	***	***	PE203	ES201	***	***	9,55	4,78	0,5	
	EXPE201	130	33,3	19	32	97	11	19	40,0	14,5	64	-	-	43,5	17,0	-	33,3	R1/8"	***	***	PE204	EX201	***	***	12,80	6,65	0,6	
15	UCPE202	130	33,3	19	32	97	11	19	40,0	14,5	64	-	-	31,0	12,7	29,0	-	R1/8"	44,6	54,0	PE204	UC202	CO	CC	12,80	6,65	0,5	15
	USPE202	125	30,2	18	30	95	11	19	38,0	10,0	57	-	-	22,0	6,0	24,6	-	M6x1	40,6	46,0	PE203	US202	CO	CC	9,55	4,78	0,4	
	ESPE202	125	30,2	18	30	95	11	19	38,0	10,0	57	-	-	28,6	6,5	-	28,6	M6x1	***	***	PE203	ES202	***	***	9,55	4,78	0,5	
	EXPE202	130	33,3	19	32	97	11	19	40,0	14,5	64	-	-	43,5	17,0	-	33,3	R1/8"	***	***	PE204	EX202	***	***	12,80	6,65	0,6	
17	UCPE203	130	33,3	19	32	97	11	19	40,0	14,5	64	-	-	31,0	12,7	29,0	-	R1/8"	44,6	54,0	PE204	UC203	CO	CC	12,80	6,65	0,5	17
	USPE203	125	30,2	18	30	95	11	19	38,0	10,0	57	-	-	22,0	6,0	24,6	-	M6x1	40,6	46,0	PE203	US203	CO	CC	9,55	4,78	0,4	
	ESPE203	125	30,2	18	30	95	11	19	38,0	10,0	57	-	-	28,6	6,5	-	28,6	M6x1	***	***	PE203	ES203	***	***	9,55	4,78	0,5	
	EXPE203	130	33,3	19	32	97	11	19	40,0	14,5	64	-	-	43,5	17,0	-	33,3	R1/8"	***	***	PE204	EX203	***	***	12,80	6,65	0,6	
20	UCPE204	130	33,3	19	32	97	11	19	40,0	14,5	64	-	-	31,0	12,7	29,0	-	R1/8"	44,6	54,0	PE204	UC204	CO	CC	12,80	6,65	0,5	20
	USPE204	130	33,3	19	32	97	11	19	40,0	14,5	64	-	-	25,0	7,0	29,0	-	R1/8"	44,6	54,0	PE204	US204	CO	CC	12,80	6,65	0,5	
	ESPE204	130	33,3	19	32	97	11	19	40,0	14,5	64	-	-	30,9	7,5	-	33,3	R1/8"	***	***	PE204	ES204	***	***	12,80	6,65	0,5	
	EXPE204	130	33,3	19	32	97	11	19	40,0	14,5	64	-	-	43,5	17,0	-	33,3	R1/8"	***	***	PE204	EX204	***	***	12,80	6,65	0,6	
	UKPE205H	130	36,5	21	36	103	11	19	39,0	14,5	70	18,5	35	-	-	38,0	R1/8"	47,8	60,0	PE205	UK205 + H2305	CO	CC	14,00	7,88	0,8		
25	UCPE205	130	36,5	21	36	103	11	19	39,0	14,5	70	-	-	34,0	14,3	34,0	-	R1/8"	47,8	60,0	PE205	UC205	CO	CC	14,00	7,88	0,7	25
	USPE205	130	36,5	21	36	103	11	19	39,0	14,5	70	-	-	27,0	7,5	34,0	-	R1/8"	47,8	60,0	PE205	US205	CO	CC	14,00	7,88	0,7	
	ESPE205	130	36,5	21	36	103	11	19	39,0	14,5	70	-	-	30,9	7,5	-	38,1	R1/8"	***	***	PE205	ES205	***	***	14,00	7,88	0,7	
	EXPE205	130	36,5	21	36	103	11	19	39,0	14,5	70	-	-	44,3	17,4	-	38,1	R1/8"	***	***	PE205	EX205	***	***	14,00	7,88	0,8	
	UKPE206H	158	42,9	25	40	118	14	22	47,0	17,0	82	20,5	38	-	-	45,0	R1/8"	52,8	70,0	PE206	UK206 + H2306	CO	CC	19,50	11,20	1,2		
30	UCPE206	158	42,9	25	40	118	14	22	47,0	17,0	82	-	-	38,1	15,9	40,3	-	R1/8"	52,8	70,0	PE206	UC206	CO	CC	19,50	11,20	1,1	30
	USPE206	158	42,9	25	40	118	14	22	47,0	17,0	82	-	-	30,0	8,0	40,3	-	R1/8"	52,8	70,0	PE206	US206	CO	CC	19,50	11,20	1,1	
	ESPE206	158	42,9	25	40	118	14	22	47,0	17,0	82	-	-	35,7	9,0	-	44,5	R1/8"	***	***	PE206	ES206	***	***	19,50	11,20	1,1	
	EXPE206	158	42,9	25	40	118	14	22	47,0	17,0	82	-	-	48,3	18,2	-	44,5	R1/8"	***	***	PE206	EX206	***	***	19,50	11,20	1,2	
	UKPE207H	163	47,6	27	45	126	14	21	49,0	19,0	93	22,5	43	-	-	52,0	R1/8"	57,4	80,0	PE207	UK207 + H2307	CO	CC	25,70	15,20	1,6		
35	UCPE207	163	47,6	27	45	126	14	21	49,0	19,0	93	-	-	42,9	17,5	48,0	-	R1/8"	57,4	80,0	PE207	UC207	CO	CC	25,70	15,20	1,5	35
	USPE207	163	47,6	27	45	126	14	21	49,0	19,0	93	-	-	32,0	8,5	48,0	-	R1/8"	57,4	80,0	PE207	US207	CO	CC	25,70	15,20	1,5	
	ESPE207	163	47,6	27	45	126	14	21	49,0	19,0	93	-	-	38,9	9,5	-	55,6	R1/8"	***	***	PE207	ES207	***	***	25,70	15,20	1,6	
	EXPE207	163	47,6	27	45	126	14	21	49,0	19,0	93	-	-	51,1	18,8	-	55,6	R1/8"	***	***	PE207	EX207	***	***	25,70	15,20	1,7	
	UKPE208H	179	49,2	30	48	138	14	26	53,0	19,0	99	24,5	46	-	-	58,0	R1/8"	66,8	88,0	PE208	UK208 + H2308	CO	CC	29,60	18,20	1,9		
40	UCPE208	179	49,2	30	48	138	14	26	53,0	19,0	99	-	-	49,2	19,0	53,0	-	R1/8"	66,8	88,0	PE208	UC208	CO	CC	29,60	18,20	1,8	40
	USPE208	179	49,2	30	48	138	14	26	53,0	19,0	99	-	-	34,0	9,0	53,0	-	R1/8"	66,8	88,0	PE208	US208	CO	CC	29,60	18,20	1,8	
	ESPE208	179	49,2	30	48	138	14	26	53,0	19,0	99	-	-	43,7	11,0	-	60,3	R1/8"	***	***	PE208	ES208	***	***	29,60	18,20	1,8	
	EXPE208	179	49,2	30	48	138	14	26	53,0	19,0	99	-	-	56,3	21,4	-	60,3	R1/8"	***	***	PE208	EX208	***	***	29,60	18,20	2,0	
	UKPE209H	192	54,0	32	48	150	14	29	54,5	21,5	107	26,0	50	-	-	65,0	R1/8"	67,8	95,0	PE209	UK209 + H2309	CO	CC	31,85	20,80	2,3		

* = muni de deux bouchons de protection ouverts pour arbres continus; Suffixe CO (voir exemple page 6)
 ** = muni d'un bouchon de protection ouvert et d'un bouchon fermé pour bouts d'arbre; Suffixe CC (voir exemple page 6)
 *** = bouchons de protection pour les roulements-inserts avec excentrique de blocage disponibles sur demande

Fig. A- 7 Extrait d'un catalogue constructeur de palier « auto aligneur »

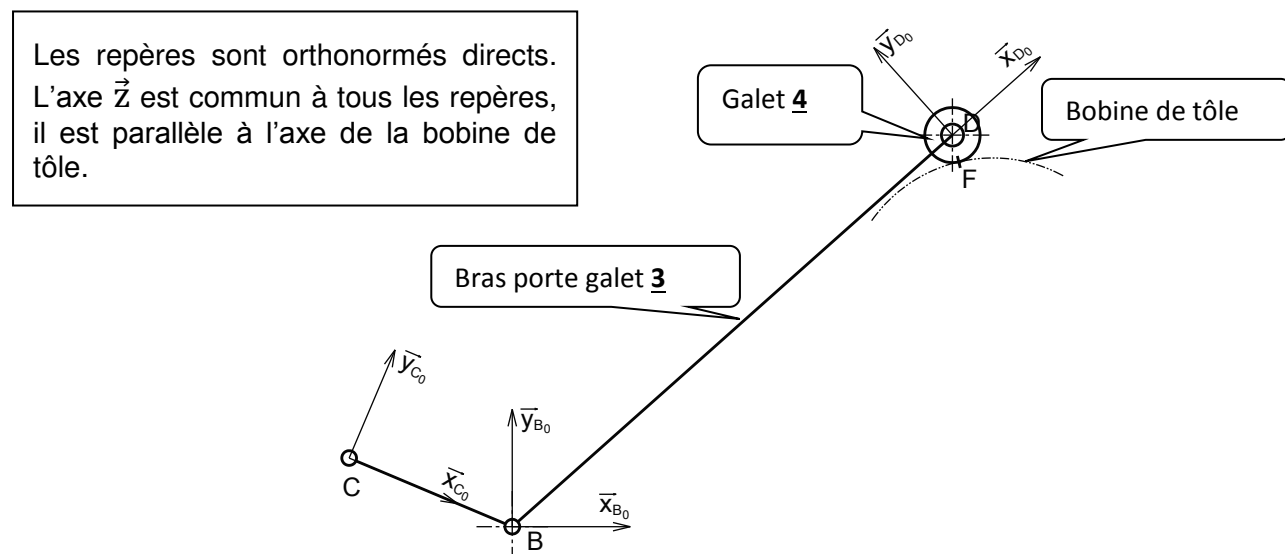


Fig. A- 8 Système de repères utilisés pour la modélisation des efforts sur le bras porte galet 3

Capacité de charge statique C_0 et charge statique équivalente P_0

Pour un roulement chargé à l'arrêt, ou dans le cas de mouvements de faible amplitude et de petites oscillations, C_0 représente la charge statique limite à ne pas dépasser. Au-delà de cette charge, les déformations des éléments roulants deviennent inadmissibles.

La plupart des fabricants admettent une déformation maximale admissible égale à 0,0001 du diamètre moyen de l'élément roulant (conformément à l'ISO 76).

C_0 est une grandeur caractéristique du roulement indiquée dans les catalogues de fabricants en même temps que d , D , B , C ...

Comme C , C_0 est une charge radiale pure. Si le roulement est soumis à une charge combinée F_a plus F_r , il est nécessaire de calculer au préalable la charge statique équivalente P_0 (analogie avec P).

$$P_0 = X_0 \cdot F_r + Y_0 \cdot F_a$$

avec $P_0 \cdot s_0 \leq C_0$

Remarque : si le roulement est soumis à une charge radiale pure F_r alors $P_0 = F_r$ avec $P_0 \cdot s_0 \leq C_0$

Valeurs normalisées des coefficients X_0 et Y_0 (NF ISO 76)				
type de roulements		roulement à 1 rangée		
		X_0	Y_0	
roulements à billes	à contact radial	0,6	0,5	
	à rotules	0,5	$0,22 \cdot \cotan \alpha$	
	à contact oblique	$\alpha = 15^\circ$	0,5	0,46
		$\alpha = 20^\circ$	0,5	0,42
		$\alpha = 25^\circ$	0,5	0,38
		$\alpha = 30^\circ$	0,5	0,33
		$\alpha = 35^\circ$	0,5	0,29
		$\alpha = 40^\circ$	0,5	0,26
$\alpha = 45^\circ$	0,5	0,22		

Fig. A- 9 Calcul de roulement sous charge statique

« Extrait du guide des sciences et technologie industrielles » de Jean Louis FANCHON édition NATHAN

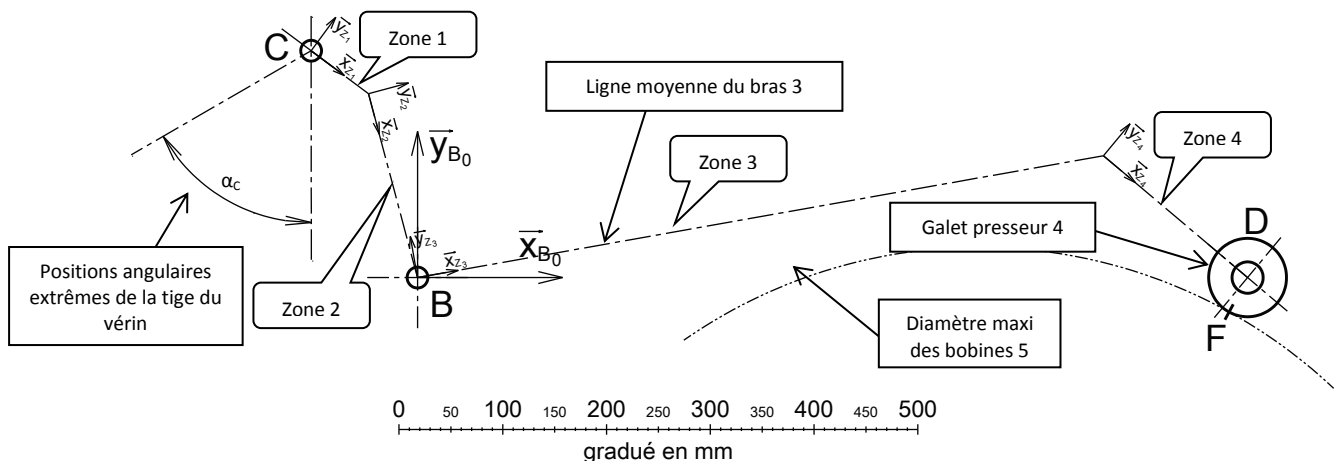


Fig. A- 10 Squelette du bras porte-galet 3.

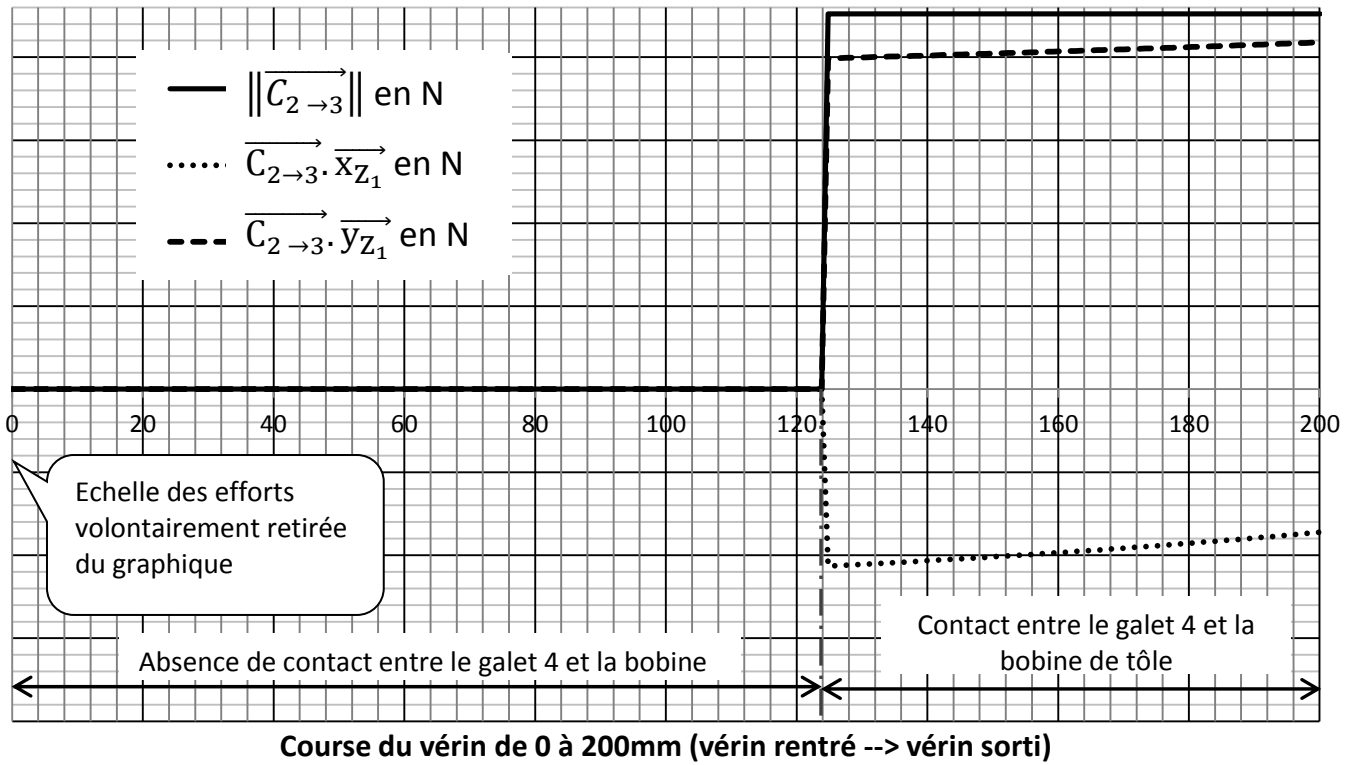


Fig. A- 11 Norme de l'effort $\vec{C}_{2 \rightarrow 3}$ et ses composantes projetées sur les axes \vec{x}_{Z_1} et \vec{y}_{Z_1} .

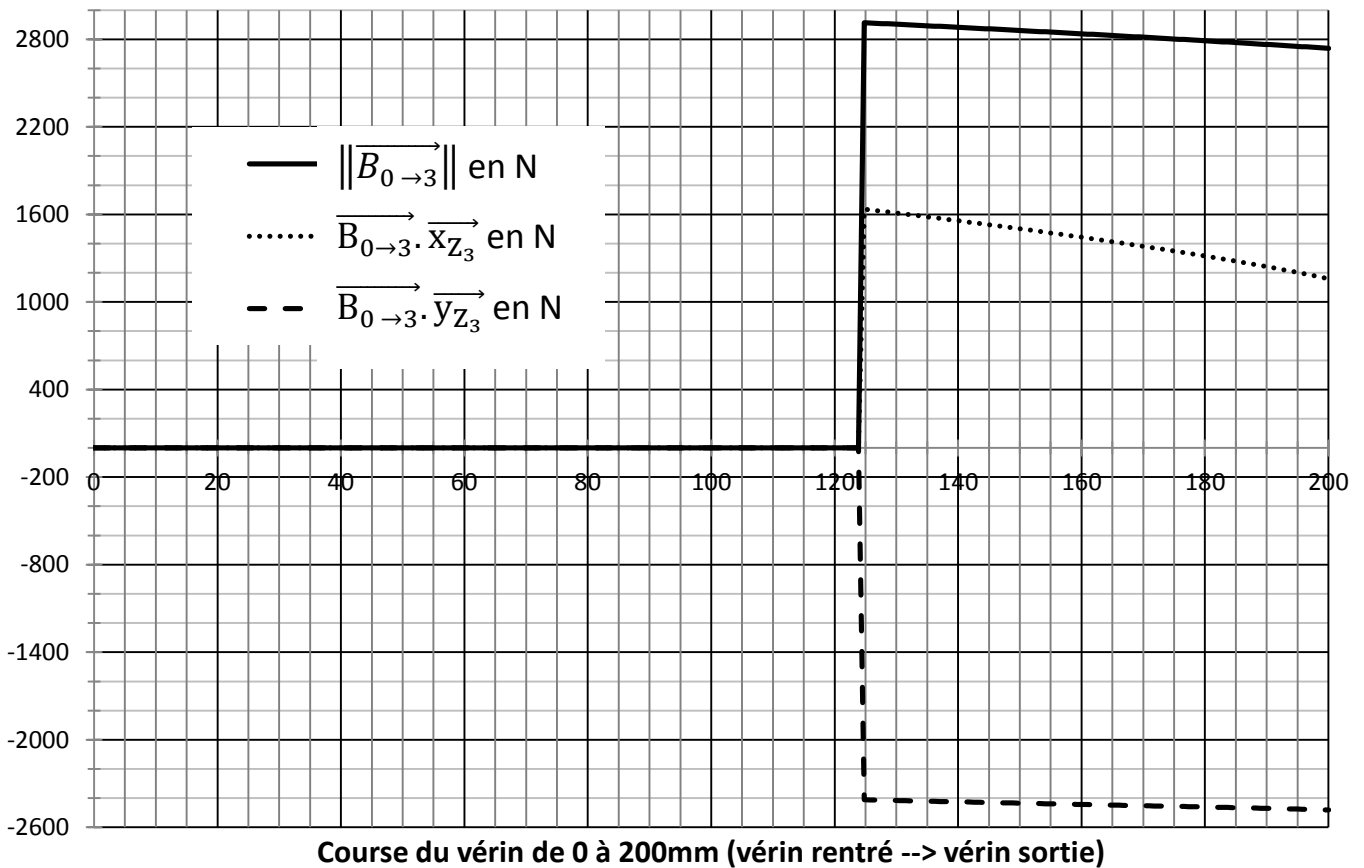


Fig. A- 12 Effort $\vec{B}_{0 \rightarrow 3}$ et ses composantes projetées sur les axes \vec{x}_{Z_3} et \vec{y}_{Z_3} .

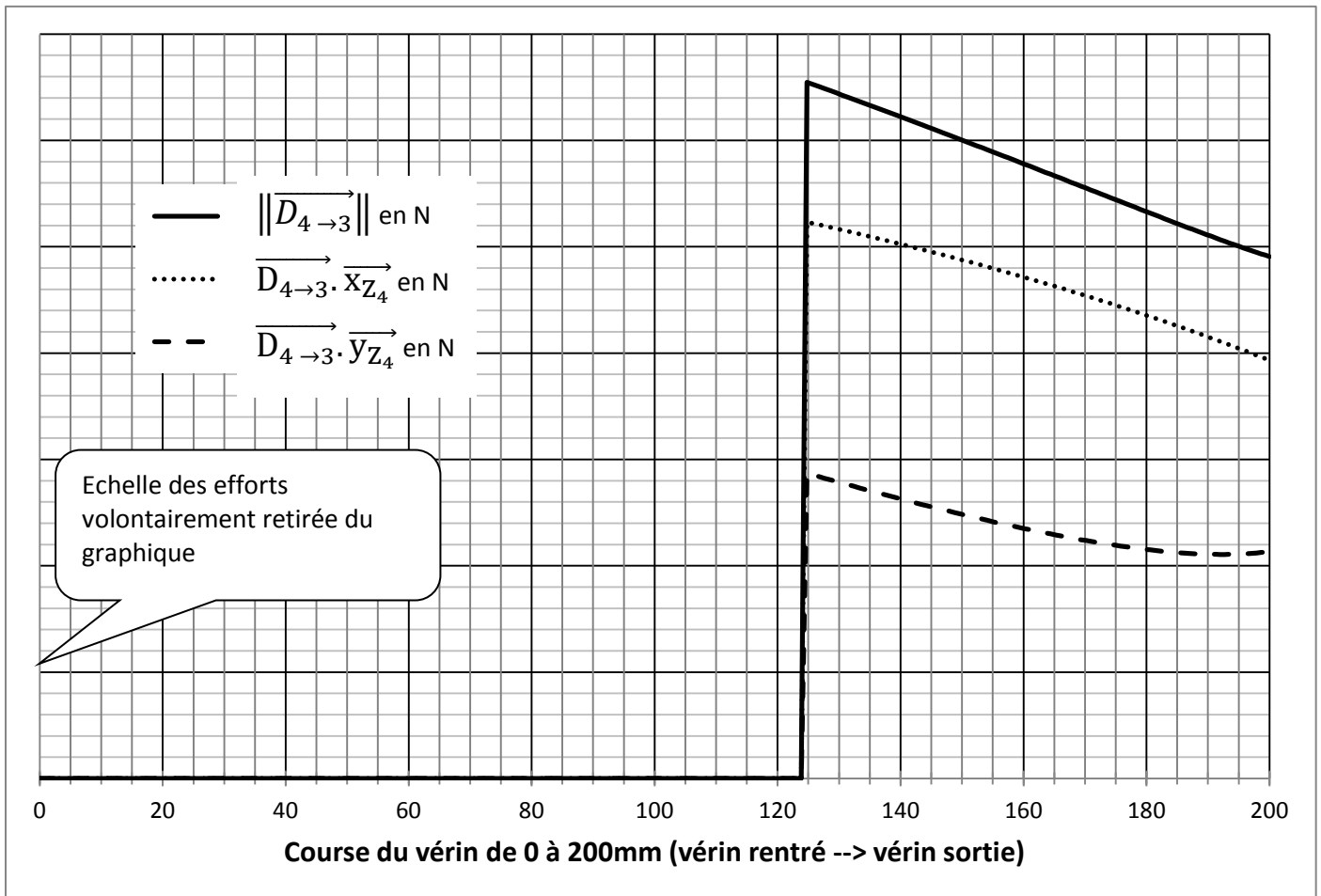


Fig. A- 13 Effort $\vec{D}_{4 \rightarrow 3}$ et ses composantes projetées sur les axes \vec{X}_{Z_4} et \vec{Y}_{Z_4}

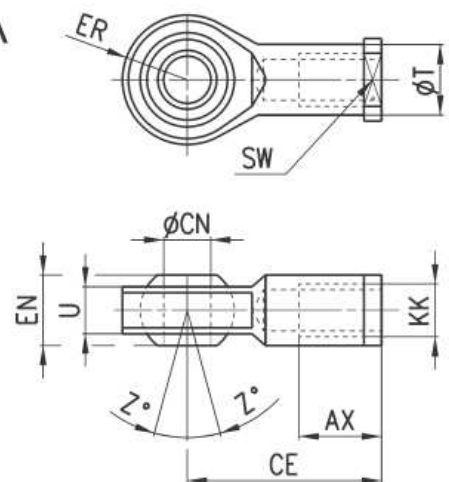
Embout à rotule CAMOZZI



Snodo sferico Mod. GA

ISO 8139.

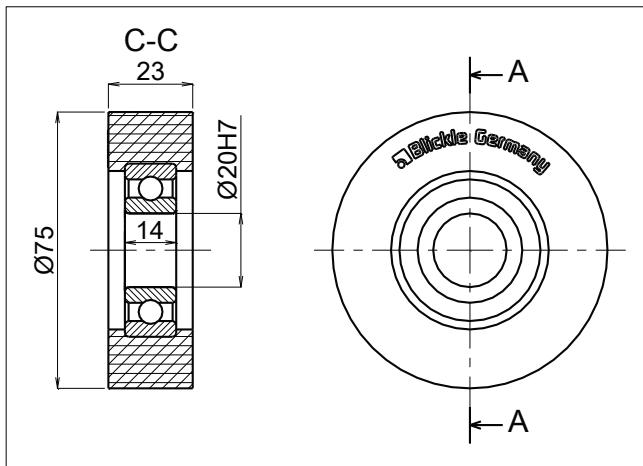
Materiale: Acciaio zincato



INGOMBRI											
Mod.	Ø	Ø CN ^(H7)	U	EN	ER	AX	CE	KK	T	Z	SW
GA-32	32	10	10,5	14	14	20	43	M10X1,25	15	6,5	17
GA-40	40	12	12	16	16	22	50	M12X1,25	17,5	6,5	19
GA-50-63	50-63	16	15	21	21	28	64	M16X1,5	22	7,5	22
GA-80-100	80-100	20	18	25	25	33	77	M20x1,5	27,5	7	30
GA-41-125	125	30	25	37	35	51	110	M27x2	40	7,5	41

Fig. A- 14 Extrait du catalogue constructeur de vérins « Embout à rotule ».

Galet Bickle



Capacité de charge 1100N
Roulement 6204 2RS
Masse unitaire 0.176kg
Température mini -25°C
Température maxi 70°C

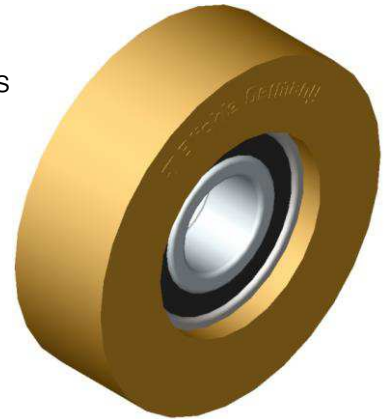


Fig. A- 15 Extrait du catalogue constructeur de galet

FREIN à Poudre MEROBEL

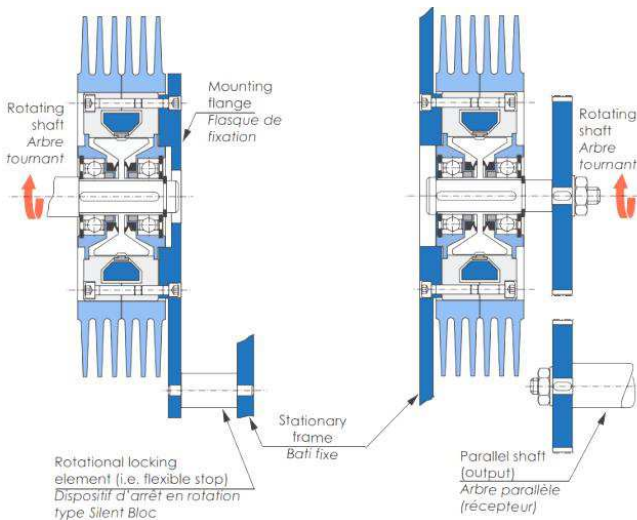
Freins EMP TS

La plus large et la plus diffusée des gammes de freins MEROBEL, qui permet d'offrir une réponse technique à tous les besoins à partir des 10 tailles et des 5 versions (capacité de dissipation de puissance) disponibles en standard pour chacune de ces tailles. Cette gamme offre une conception tout spécialement adaptée aux machines d'impression, de transformation (converting), de déroulement de fil et câbles, et aux équipements d'emballage. Ces appareils constituent aussi une réponse économique et performante pour la construction de bancs de tests et de simulation (automobile et aéronautique).



Références	FAT 20	FAT 50	FAT 120	FAT 350	FAT 650	FAT 1200	FAT 120	FAT 2002	FAT 3500	FAT 5001
Couple en N.m	2	5	12	35	65	120	200	350	500	1000
Puissance	40	70	65	100	125	275	400	500	1100	4000

Conseils de montage des freins à poudre



Exemple de dimensions pour le frein FAT350

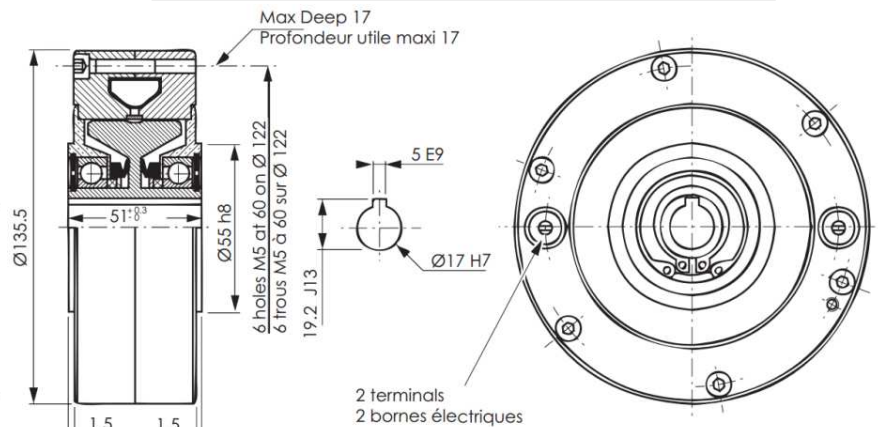
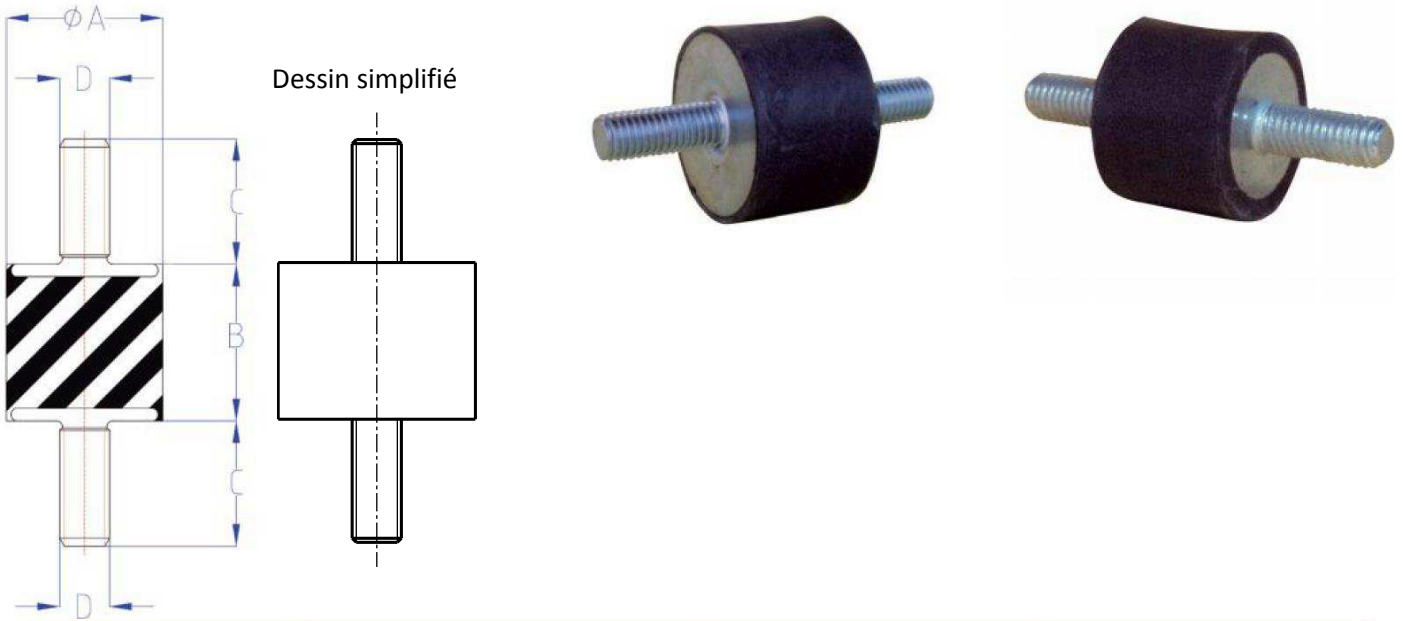


Fig. A- 16 Extrait du catalogue constructeur de freins à poudre

SILENT BLOC AURA INDUSTRIE

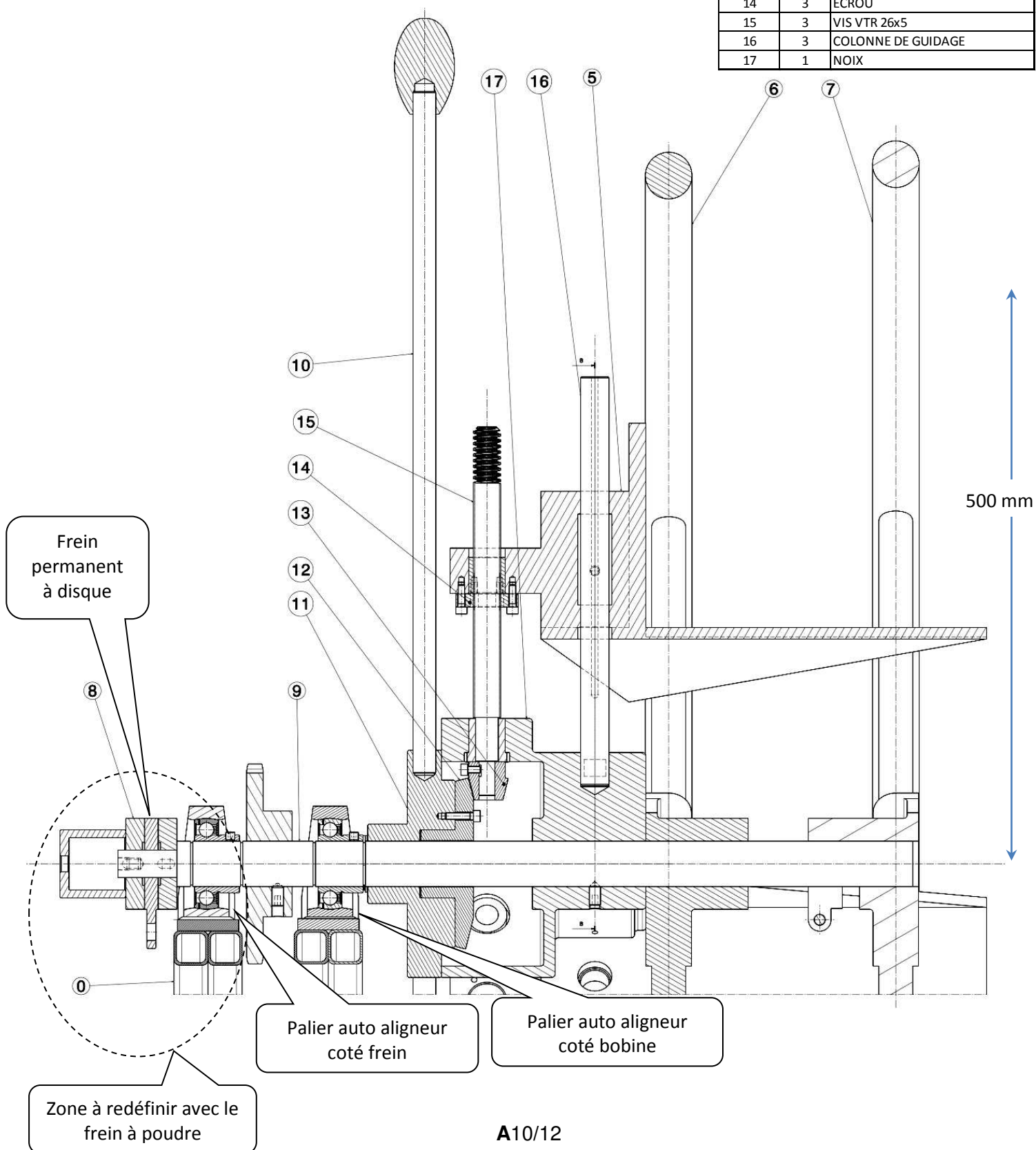


SR	REF / ART.NR		DIMENSIONES / DIMENSIONS ABMESSUNGEN				COMPRESION / COMPRESSION DRUCKBELASTUNG		CIZALLA / SHEAR CISAILLEMENT / SCHERKRAFT	
	Sh	ØA	B	D	C	CARGA / LOAD CHARGE / LAST	FLECHA / DEFLECTION FLECHE / FEDERWEG	CARGA / LOAD CHARGE / LAST	FLECHA / DEFLECTION FLECHE / FEDERWEG	
	mm.					kg.	mm.	kg.	mm.	
SR 4020M8X20	50	40	20	M-08	20	160	4,0±0,5	20	4,0±0,5	
SR 4020	50	40	20	M-10	25	160	4,0±0,5	20	4,0±0,5	
SR 4028M8X30	50	40	28	M-08	30	100	5,5±1,0	16	5,5±1,0	
SR 4028M8X20	50	40	28	M-08	20	100	5,5±1,0	16	5,5±1,0	
SR 4028	50	40	28	M-10	25	100	5,5±1,0	16	5,5±1,0	
SR 4035	50	40	35	M-10	25	100	7,0±1,0	16	7,0±1,0	
SR 4040M8X20	50	40	40	M-08	20	100	8,0±1,0	16	8,0±1,0	
SR 4040	50	40	40	M-10	25	100	8,0±1,0	16	8,0±1,0	
SR 4045	50	40	45	M-10	25	100	9,0±1,0	16	9,0±1,0	
SR 5020	50	50	20	M-10	25	300	4,0±0,5	25	4,0±0,5	
SR 5025	50	50	25	M-10	25	175	5,0±1,0	25	5,0±1,0	
SR 5030	50	50	30	M-10	25	160	6,0±1,0	25	6,0±1,0	
SR 5035	50	50	35	M-10	25	160	7,0±1,0	25	7,0±1,0	
SR 5040	50	50	40	M-10	25	155	8,0±1,0	25	8,0±1,0	
SR 5045	50	50	45	M-10	25	150	9,0±1,0	25	9,0±1,0	
SR 5060	50	50	60	M-10	25	130	12,0±1,5	25	12,0±1,5	
SR 6025	50	60	25	M-10	25	400	5,0±1,0	35	5,0±1,0	
SR 6035	50	60	35	M-10	25	300	7,0±1,0	35	7,0±1,0	
SR 6045	50	60	45	M-10	25	250	9,0±1,0	35	9,0±1,0	
SR 6060	50	60	60	M-10	25	225	12,0±1,5	35	12,0±1,5	
SR 7035M10X25	50	70	35	M-10	25	450	7,0±1,0	55	7,0±1,0	
SR 7040M10X25	50	70	40	M-10	25	400	8,0±1,0	70	8,0±1,0	
SR 7050M10X25	50	70	50	M-10	25	300	10,0±1,0	35	10,0±1,0	
SR 7070M10X25	50	70	70	M-10	25	300	14,0±1,5	35	14,0±1,5	
SR 7035	50	70	35	M-12	33	450	7,0±1,0	55	7,0±1,0	
SR 7040	50	70	40	M-12	33	400	8,0±1,0	70	8,0±1,0	
SR 7050	50	70	50	M-12	33	300	10,0±1,0	35	10,0±1,0	
SR 7070	50	70	70	M-12	33	300	14,0±1,5	35	14,0±1,5	
SR 8030	50	80	30	M-14	35	950	6,0±1,0	100	6,0±1,0	
SR 8040	50	80	40	M-14	35	600	8,0±1,0	80	8,0±1,0	
SR 8055	50	80	55	M-14	35	500	11,0±1,5	70	11,0±1,5	
SR 9525	60	95	25	M-16	42	1800	5,0±1,0	80	5,0±1,0	
SR 9540	50	95	40	M-16	42	1000	8,0±1,0	140	8,0±1,0	
SR 15075	50	150	75	M-20	50	1800	15,0±2,0	275	15,0±2,0	

Fig. A- 17 Extrait du catalogue constructeur de « silent bloc »

Fig. A- 18 Coupe partielle du dérouleur

NOMENCLATURE PARTIELLE		
REP	Nb	NOM
0	1	BATI
1	1	CORPS DE VERIN
2	1	TIGE DE VERIN
3	1	BRAS PORTE-GALET
4	1	GALET PRESSEUR
5	3	MORS
6	1	JANTE FIXE
7	1	JANTE REGLABLE
8	1	FREIN A DISQUE
9	1	ARBRE
10	3	LEVIERS
11	1	SUPPORT LEVIERS
12	1	ROUE CONIQUE
13	3	PIGNON CONIQUE
14	3	ECROU
15	3	VIS VTR 26x5
16	3	COLONNE DE GUIDAGE
17	1	NOIX



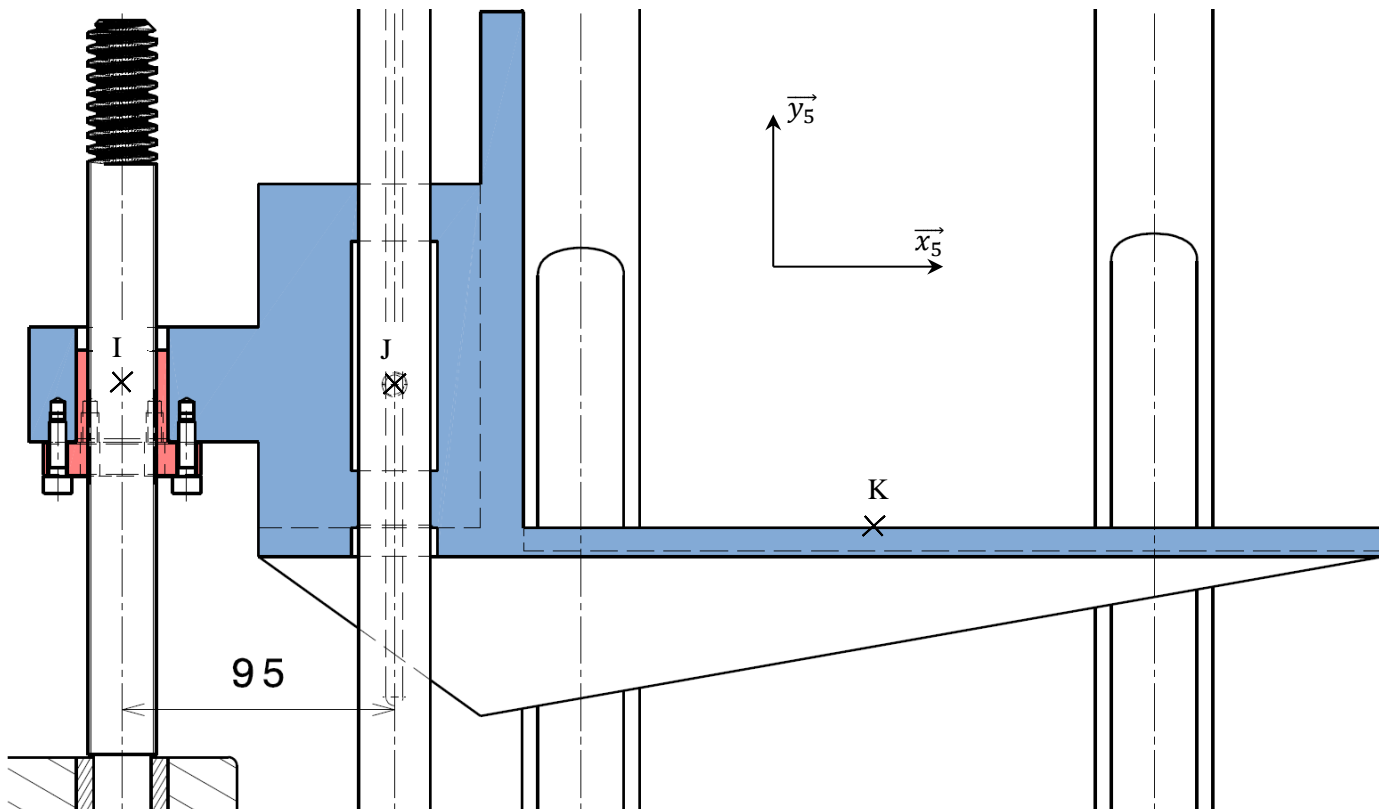


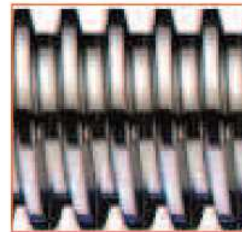
Fig. A- 19 Schéma du mandrin

- 1
 - Actionner le frein 8 pour immobiliser l'arbre 9 et le mandrin en rotation
 - Desserrer le mandrin en actionnant les leviers 10 afin de pouvoir y insérer une bobine
- 2
 - Rentrer de vérin 1+2 afin de dégager le bras 3
- 3
 - Sortir la jante réglable 7 de l'arbre 9
- 4
 - Insérer une bobine sur le mandrin grâce à un engin de levage
- 5
 - Serrer le mandrin en actionnant les leviers 10
- 6
 - Sortir le vérin 1+2 afin de plaquer le galet 4 sur la bobine
- 7
 - Remonter la jante réglable 7 et la plaquer contre la bobine
- 8
 - Décercler la bobine (libérer le dispositif qui la maintient enroulée pour le stockage)
- 9
 - Relâcher le frein 8 afin de pouvoir dérouler lentement la bobine pour l'engager dans le redresseur

Fig. A- 20 Suite des opérations à réaliser pour installer une bobine

Vis à filet trapézoïdale en Inox

Série VTR-I



Matière : AISI 304

Référence	Dimensions						
	Ø d (mm)	Pas (mm)	Rectitude mm/mm	Angle d'hélice	rendement	Poids (Kgs/m)	version à gauche
VTR 12x3	12	3	0.7/1000	5°12'	0.31	0.65	*
VTR 12x6	12	6	0.7/1000	10°19'	0.46	0.65	
VTR 14x4	14	4	0.7/1000	6°03'	0.34	0.86	*
VTR 16x4	16	4	0.7/1000	5°12'	0.31	1.17	*
VTR 16x8	16	8	0.7/1000	10°19'	0.31	1.17	
VTR 18x4	18	4	0.7/1000	4°33'	0.28	1.53	*
VTR 20x4	20	4	0.6/2000	4°03'	0.26	1.94	*
VTR 20x8	20	8	0.6/2000	8°03'	0.40	1.94	
VTR 24x5	24	5	0.4/2000	4°14'	0.27	2.78	*
VTR 26x5	26	5	0.4/2000	3°52'	0.25	3.33	*
VTR 28x5	28	5	0.4/2000	3°34'	0.23	3.92	
VTR 30x6	30	6	0.4/3000	4°03'	0.26	4.38	*
VTR 30x12	30	12	0.4/3000	8°03'	0.40	4.38	
VTR 36x6	36	6	0.3/3000	3°19'	0.22	6.56	*
VTR 40x7	40	7	0.3/3000	3°30'	0.23	8.03	*
VTR 40x14	40	14	0.3/3000	6°58'	0.37	8.03	
VTR 44x7	44	7	0.3/3000	3°09'	0.21	9.90	*
VTR 50x8	50	8	0.3/3000	3°10'	0.21	12.90	*

Fig. A- 21 Extraits documentation vis écrous ECMU

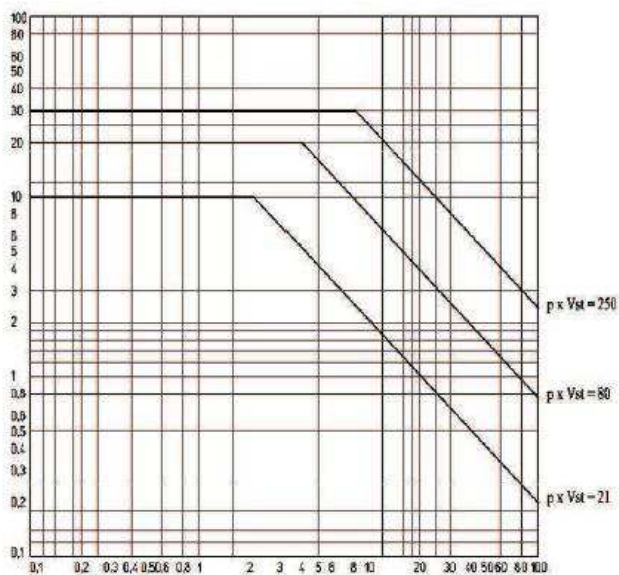
Dimensionnement des vis trapézoïdale avec écrous en Bronze

F : force axiale (N)
 S : surface de contact en fonction du type d'écrou (mm²)
 n : vitesse de rotation de la vis (tr/mn)
 sin α : angle d'hélice du filetage , voir tableau des vis.

Calcul de la pression de contact p (N/mm²)..... $p = F / S$
 Calcul de la vitesse de glissement Vst (m/mn)..... $Vst = (n \times pas) / (1000 \times \sin \alpha)$
 Calcul du produit p.Vst

Condition de glissement pour les écrous en Bronze

Il est nécessaire de lubrifier , si possible avec de l'huile



Dans la limite de p.Vst = 21 (N/mm² . m/mn) : le fonctionnement est dans les meilleures conditions. Une utilisation en continue est possible , la durée de vie de l'écrou est très bonne.

Dans la limite de p.Vst = 80 (N/mm² . m/mn) : le fonctionnement est dans des conditions sévères. Une lubrification constante est impérative en cas de fonctionnement continu. La durée de vie de l'écrou est limitée.

Dans la limite de p.Vst = 250 (N/mm² . m/mn) : le fonctionnement est dans des conditions extrêmes. Une utilisation en continue n'est pas possible.

Dimensionnement des vis trapézoïdale avec écrous en Bronze

Coefficient de sécurité pour les forces d'inerties : Fs

- charges constantes , acc/dec contrôlées : 1 à 0.5
- charges constantes , démarrages et arrêts fréquent : 0.5 à 0.33
- charges et vitesses très variables : 0.33 à 0.25
- charges avec chocs , vibrations... : 0.25 à 0.17

Le coefficient Fs , sert à corriger le produit p.Vst max du graphique.

$$P.Vst \text{ admissible} = p.Vst \text{ max} \times Fs$$

Calcul du couple d'entraînement :

- C = couple en N.m
- F = charge en N
- pas de la vis en mm
- η = rendement
- Pt = puissance en Kw

$$C = (F \times pas \times 1.5) / (2 \times \pi \times \eta \times 1000)$$

$$Pt = (C \times n) / 9550$$

Académie : _____ Session : _____ Modèle EN.

Examen ou Concours : _____ Série* : _____

Spécialité/option : _____ Repère de l'épreuve : _____

Épreuve/sous-épreuve : _____

NOM : _____

(en majuscules, suivi, s'il y a lieu, du nom d'épouse)

Prénoms : _____ N° du candidat

Né(e) le _____ *(le numéro est celui qui figure sur la convocation ou la liste d'appel)*

DANS CE CADRE

NE RIEN ÉCRIRE

131

Toutes les calculatrices sont interdites, quel qu'en soit le type, ainsi que les agendas électroniques et les téléphones portables.

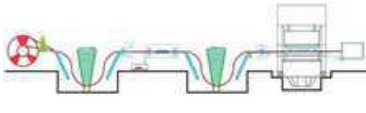
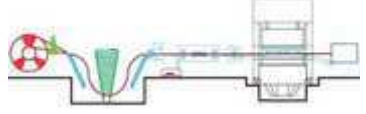
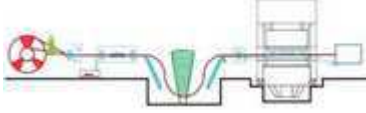
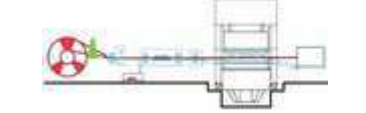
Cahier réponses

Épreuve de Sciences Industrielles B

Banque PT - 2016

Tournez la page S.V.P.

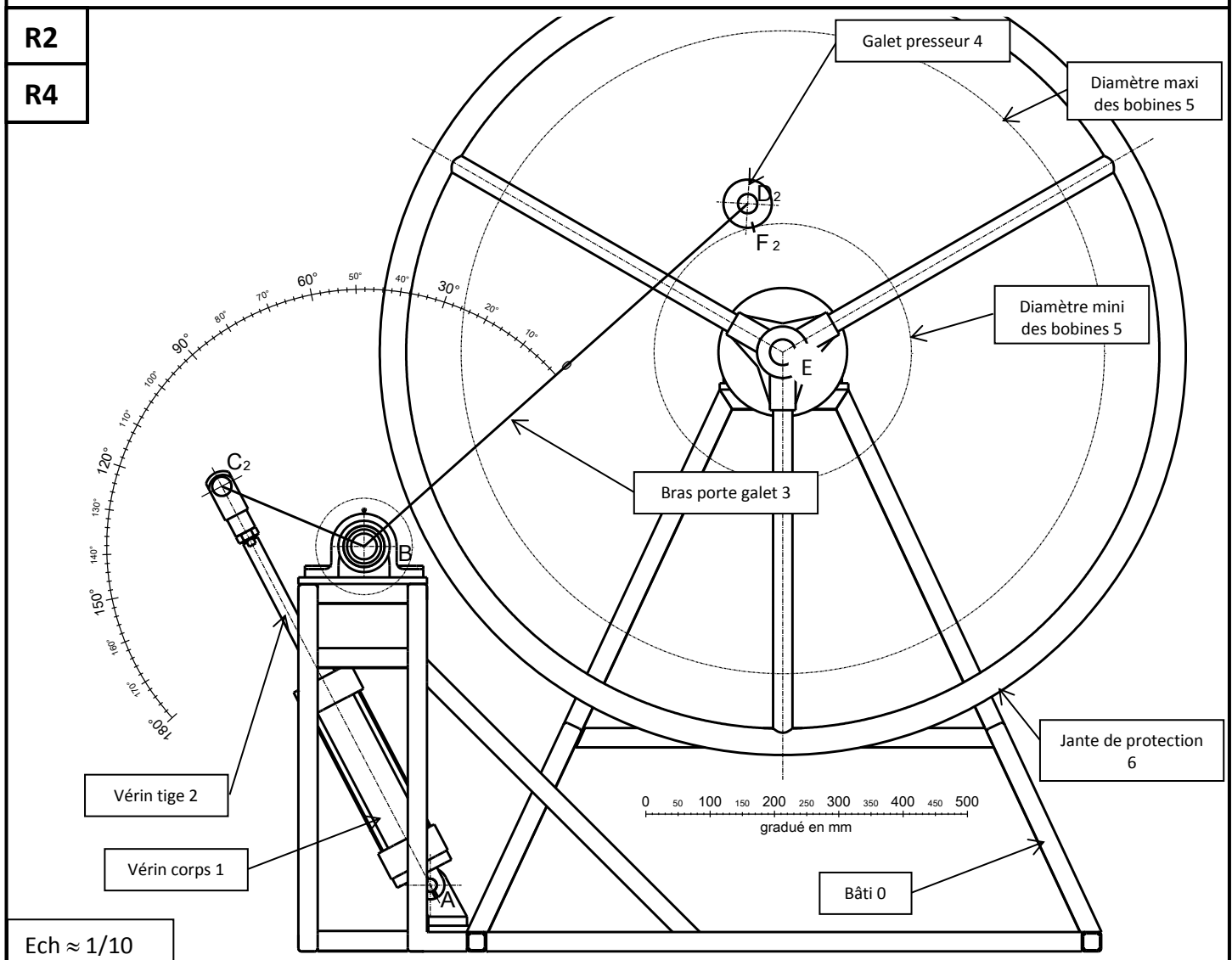


R1	Rep.	Système d'alimentation	Questions	Dérouleur	Redresseur	Amenage
1		Vit. discontinue				X
		Vit. continue	X	X		
		Motorisé	X	X	X	
		Freiné				
2		Vit. discontinue				
		Vit. continue				
		Motorisé				
		Freiné				
3		Vit. discontinue				
		Vit. continue				
		Motorisé				
		Freiné				
4		Vit. discontinue				
		Vit. continue				
		Motorisé				
		Freiné				

Choix du type d'architecture :

Justification :

Repère :



R2bis	Débattement angulaire total du bras porte galet <u>3</u> :	R3	Conclusion sur la mise en place d'une bobine :																															
	<input style="width: 80px; height: 25px;" type="text"/>																																	
R4bis	Débattement angulaire du bras porte-galet <u>3</u> entre la position P1 et la position P2 :		R5	Forme du bras porte galet <u>3</u> :																														
	<input style="width: 80px; height: 25px;" type="text"/>																																	
R6	Direction de $\overrightarrow{C_{2 \rightarrow 3}}$:		Justification :																															
R7	Expression littérale : $\ \overrightarrow{C_{2 \rightarrow 3}}\ =$		Résultat : $\ \overrightarrow{C_{2 \rightarrow 3}}\ =$																															
R8	Direction de $\overrightarrow{F_{5 \rightarrow 4}}$: Direction de $\overrightarrow{D_{4 \rightarrow 3}}$:		Justification :																															
R9	Bilan des actions mécaniques extérieures sur le bras porte galet <u>3</u> :																																	
	<table border="1" style="width: 100%; border-collapse: collapse; text-align: center;"> <thead> <tr style="background-color: #cccccc;"> <th>Action mécanique</th> <th>Point d'application</th> <th>Direction</th> <th>Sens</th> <th>Norme</th> </tr> </thead> <tbody> <tr><td> </td><td> </td><td> </td><td> </td><td> </td></tr> <tr><td> </td><td> </td><td> </td><td> </td><td> </td></tr> <tr><td> </td><td> </td><td> </td><td> </td><td> </td></tr> <tr><td> </td><td> </td><td> </td><td> </td><td> </td></tr> <tr><td> </td><td> </td><td> </td><td> </td><td> </td></tr> </tbody> </table>				Action mécanique	Point d'application	Direction	Sens	Norme																									
Action mécanique	Point d'application	Direction	Sens	Norme																														

R10 Equation vectorielle:

R11 $\overrightarrow{M_{B,C_2 \rightarrow 3}} \cdot \vec{z} =$

R12 $\overrightarrow{M_{B,D_4 \rightarrow 3}} \cdot \vec{z} =$

R13 $\overrightarrow{M_{B,C_2 \rightarrow 3}} \cdot \vec{z}$ $\overrightarrow{M_{B,D_4 \rightarrow 3}} \cdot \vec{z}$

R14

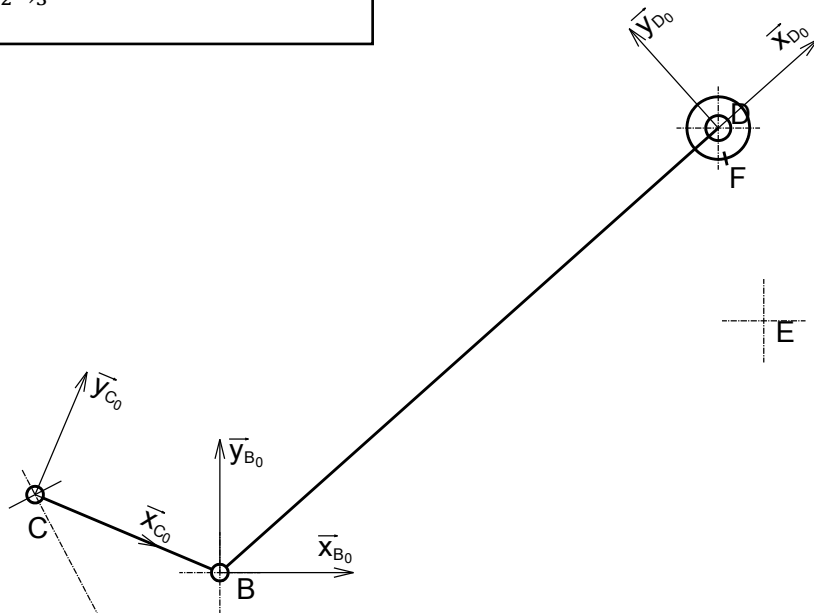
$\overrightarrow{C_2 \rightarrow 3} \cdot \overrightarrow{y_{C_0}} =$

$\overrightarrow{M_{B,C_2 \rightarrow 3}} \cdot \vec{z} =$

$\overrightarrow{M_{B,D_4 \rightarrow 3}} \cdot \vec{z} =$

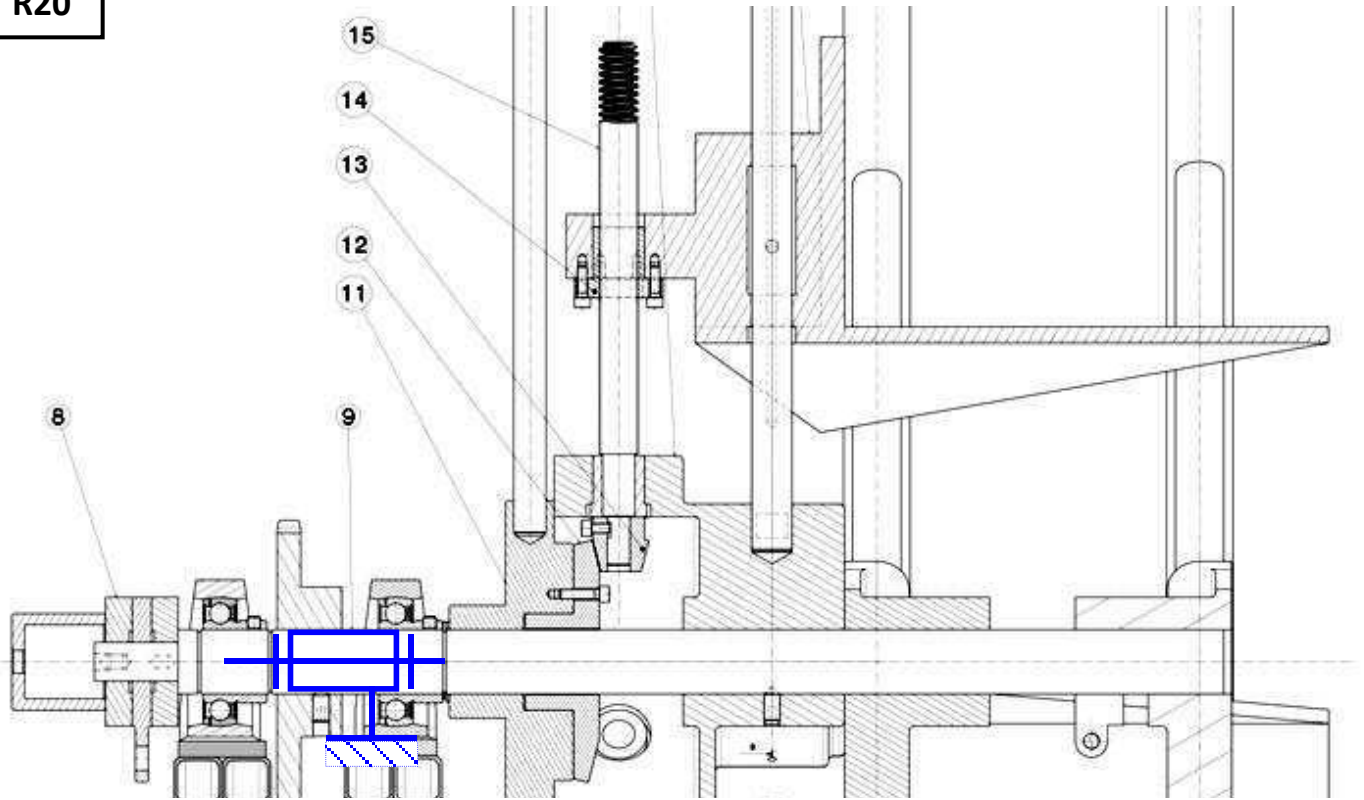
$\overrightarrow{D_4 \rightarrow 3} \cdot \overrightarrow{y_{D_0}} =$

$\|\overrightarrow{D_4 \rightarrow 3}\| =$



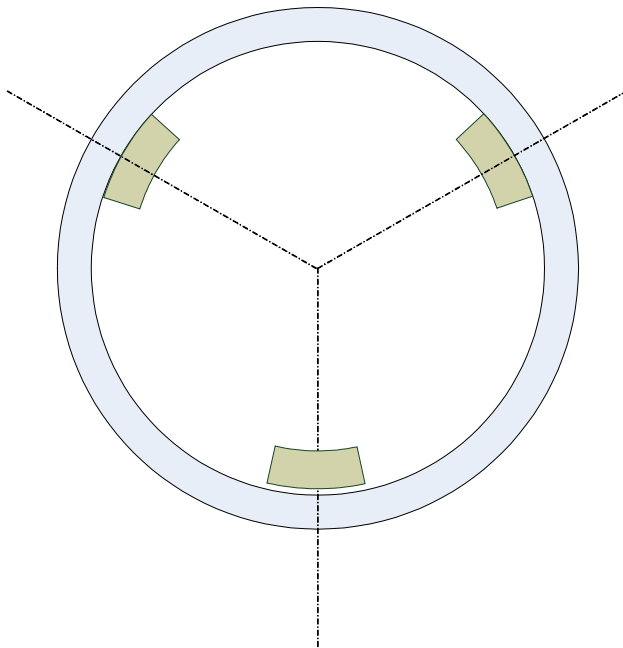
Cahier des charges respecté ? oui non
 Justification :

R20



R21

Solide isolé :



$$\|\vec{F}_{bob \rightarrow mors1}\| =$$

$$\|\vec{F}_{bob \rightarrow mors2}\| =$$

R22 Composante permettant de déterminer $\|\overrightarrow{F_{a-vis}}\|$:

R23 *Notation :*
 - TMD/Ox signifie Théorème du Moment Dynamique en projection sur l'axe Ox
 - TRD/Oz signifie Théorème de la Résultant Dynamique en projection sur l'axe Oz
 Cochez la (les) case(s) retenue (s).

TRD/Ox TMD/Ox
 TRD/Oy TMD/Oy
 TRD/Oz TMD/Oz

R24 $\|\overrightarrow{F_{a-vis}}\| =$

R25 $C_{a_vis} =$ $k_1 =$

R26 $C_{roue_unit} =$
 Justification :

R27 $C_{ma} =$

R28 $F_{op} \approx$ Commentaire :

R29

Caractéristiques de la bobine de référence à calculer (mettre une croix) :

$D_b max int$ $D_b max ex1$ $L_b max$ $\rho_{mat} max$ $m_b max$

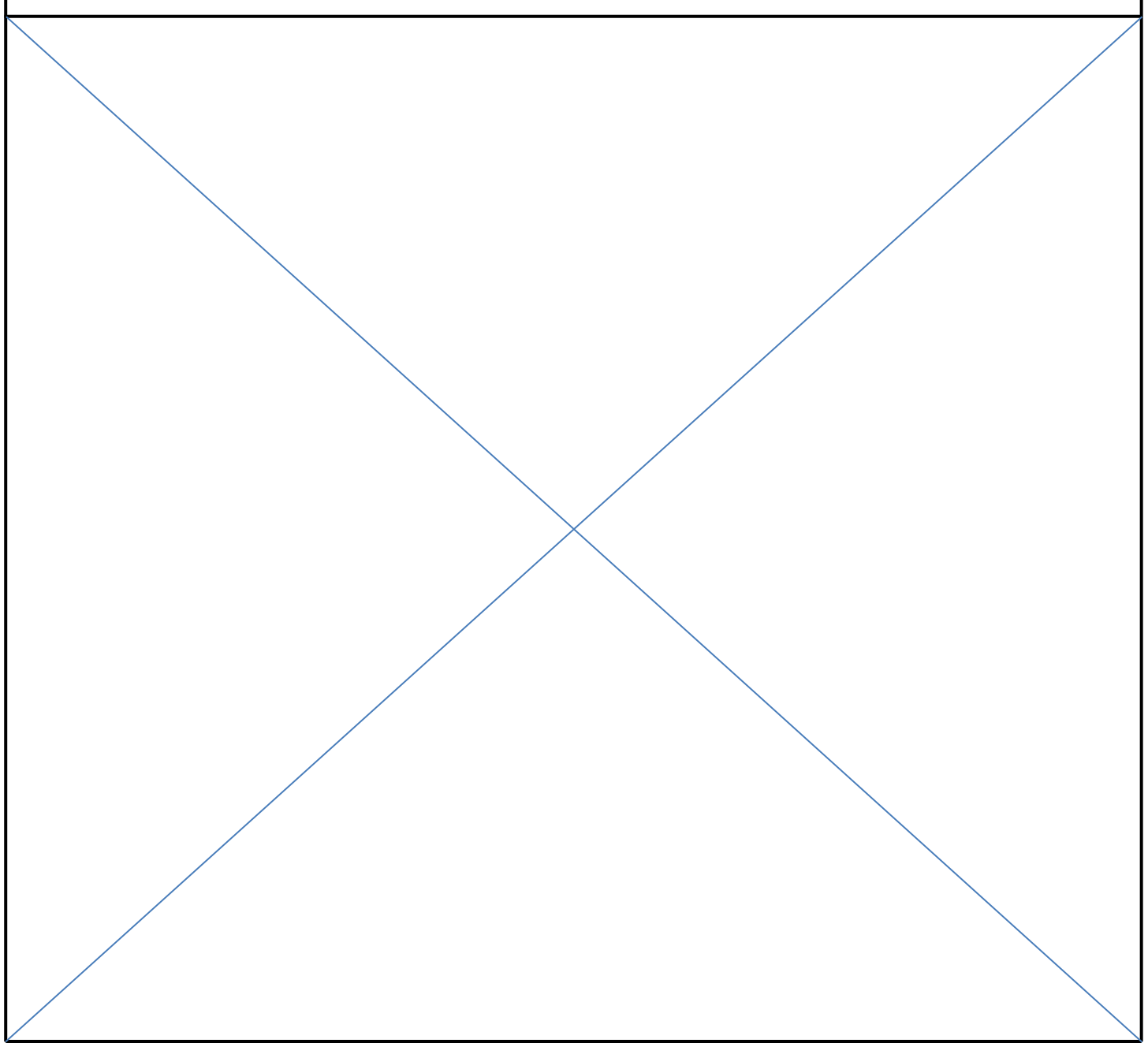
Relation littérale :

R30 $J_b réf arrêt/Oz =$

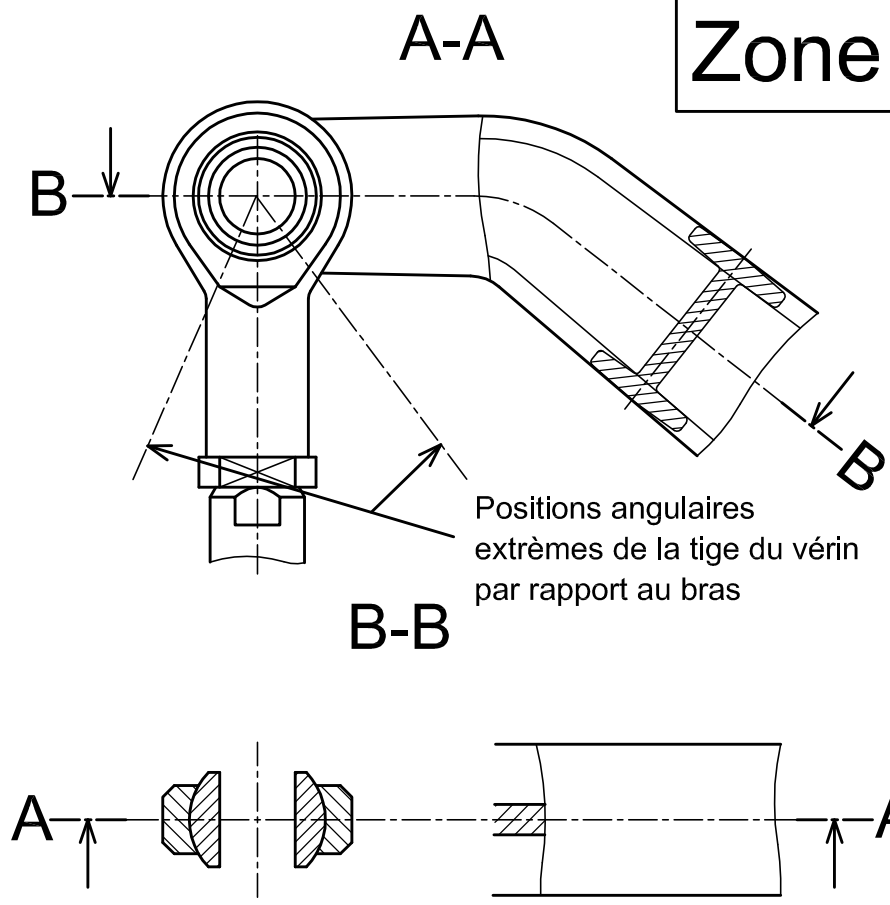
R31 Relation littérale :
 $a_b max =$

Résultat :
 $a_b max =$

R32	Relation littérale :	Résultat :
	$\ddot{\theta}_{b\ max} =$	$\ddot{\theta}_{b\ max} =$
R33	Relation littérale :	Résultat :
	$C_{f\ max} =$	$C_{f\ max} =$
R34	Référence du frein à poudre :	



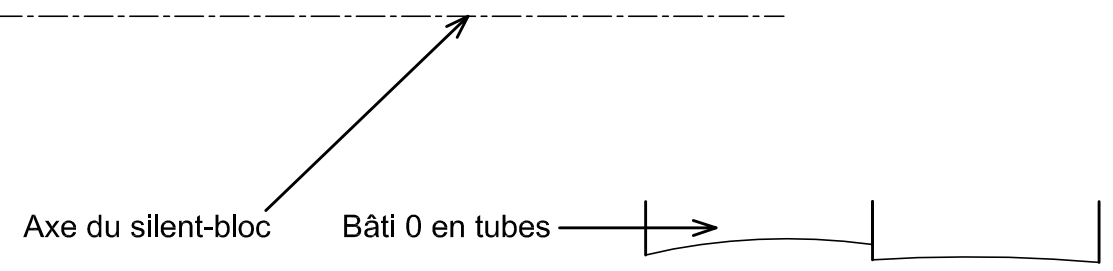
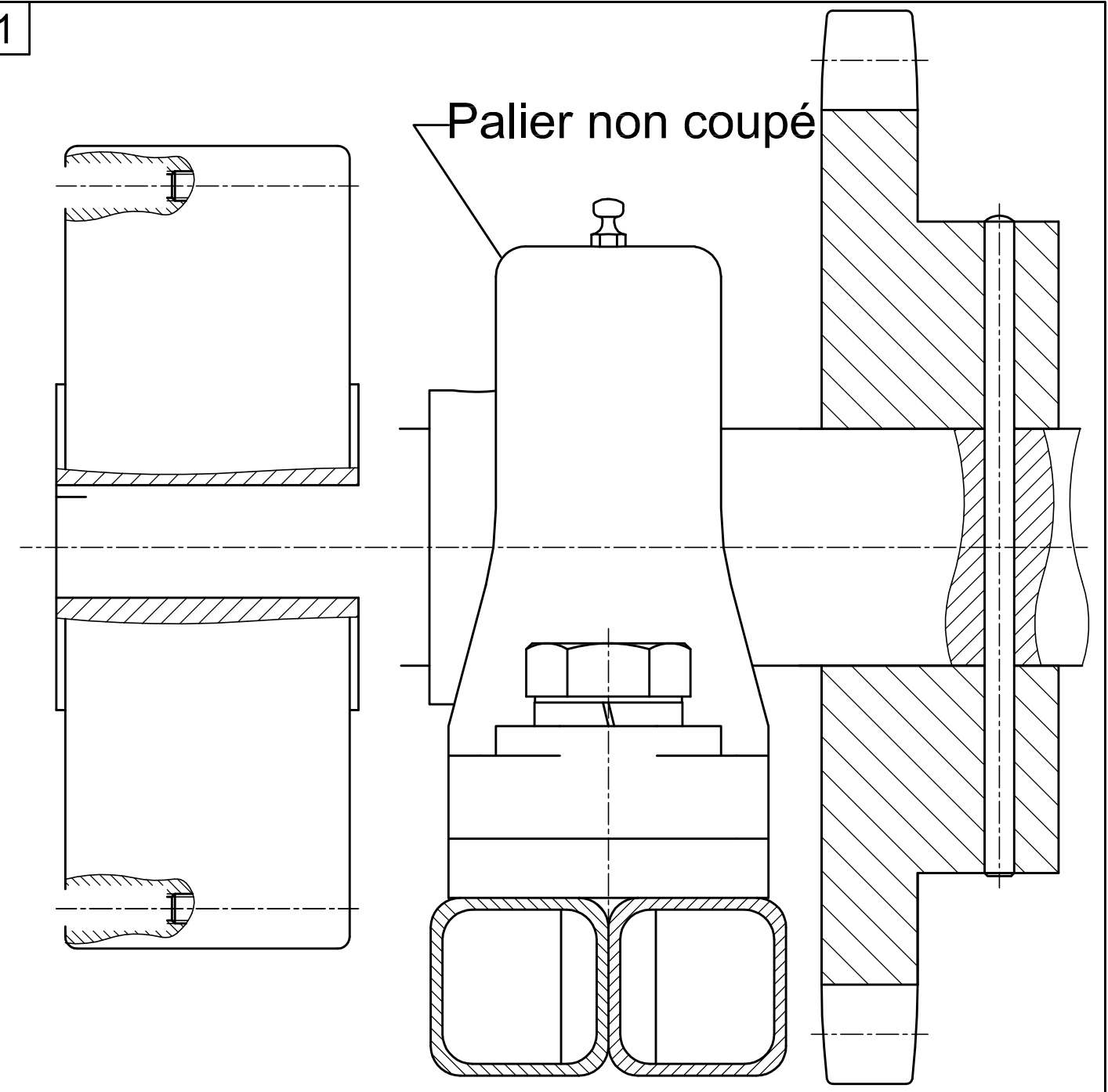
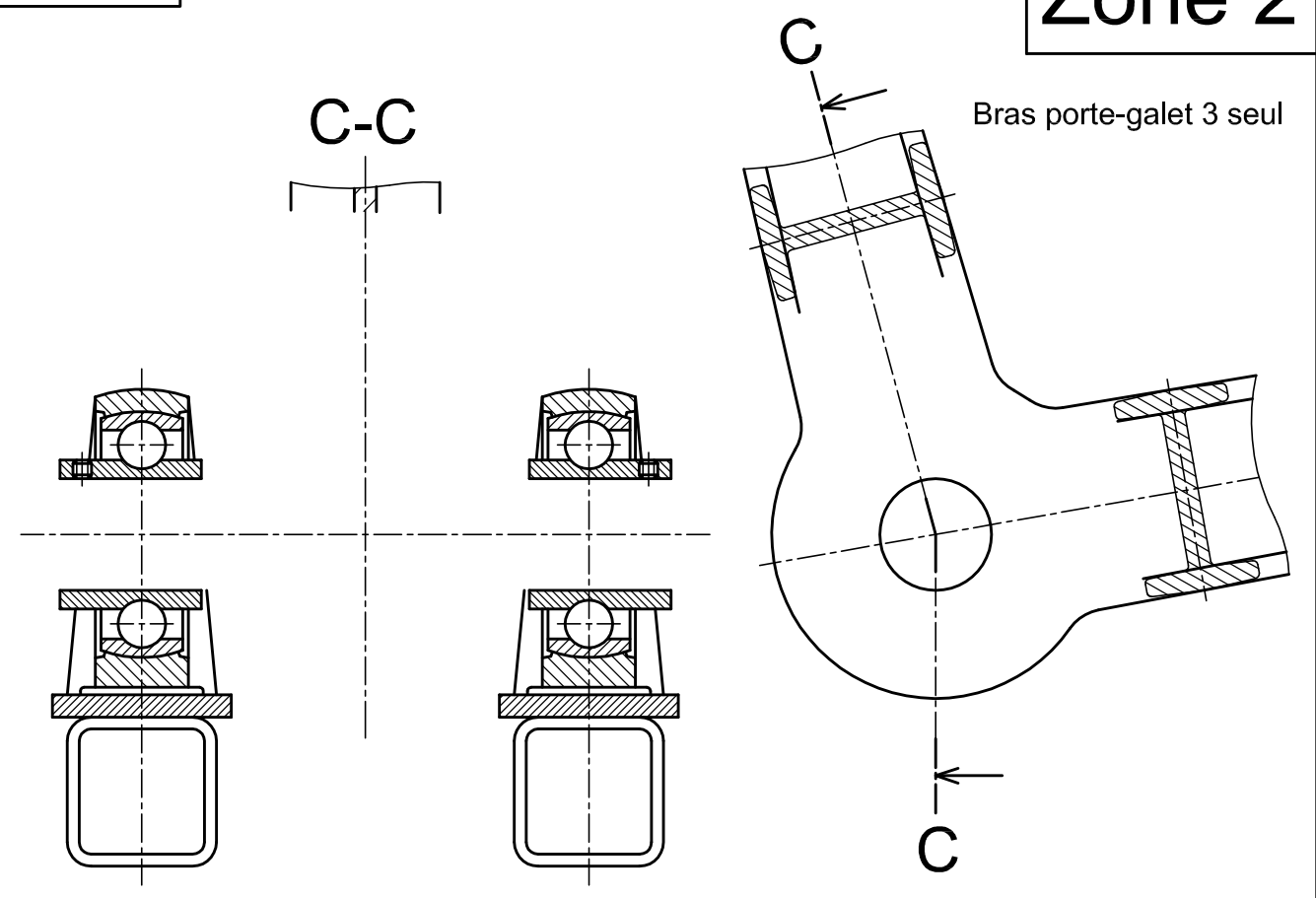
Zone 1 Ech 1/1



Ech 1/2

Zone 2

Ech 1/2



Zone 3