

Epreuve de Sciences Industrielles C

Durée 6 h

Si, au cours de l'épreuve, un candidat repère ce qui lui semble être une erreur d'énoncé, d'une part il le signale au chef de salle, d'autre part il le signale sur sa copie et poursuit sa composition en indiquant les raisons des initiatives qu'il est amené à prendre.

L'usage de calculatrices est interdit

Aucun document n'est autorisé

Composition du sujet :

- 1 cahier de 13 pages de texte, numérotées de 1 à 13.
- 1 cahier de 7 pages, intitulé « **DOCUMENTS RESSOURCES** ».
- 1 cahier de 16 pages, intitulé « **CAHIER REPONSES** » à rendre à la fin de l'épreuve.
- 1 calque format A3, intitulé « **CALQUE REPONSE** » à rendre à la fin de l'épreuve.

Gestion du temps :

En admettant une durée de 15 minutes pour la lecture et l'assimilation du sujet, il est vivement conseillé de consacrer environ 15 % du temps à la partie I, environ 15 % du temps à la partie II, environ 15 % du temps à la partie III, environ 30 % du temps à la partie IV, environ 25 % du temps à la partie V.

Il est demandé au candidat de formuler toutes les hypothèses qu'il jugera nécessaires pour répondre aux questions posées.

La présentation, la lisibilité, l'orthographe, la qualité de la rédaction, la clarté et la précision des raisonnements entreront pour une part importante dans l'appréciation des copies. En particulier, les résultats non justifiés ne seront pas pris en compte. Les candidats sont invités à encadrer les résultats de leurs calculs

Il est demandé aux candidats des dessins qui doivent traduire sans ambiguïté leurs intentions de conception. Pour cela, les candidats sont invités à faire preuve de rigueur dans leur tracé (en particulier, l'utilisation d'une règle ne pourra être que conseillée) et à donner toutes les précisions qu'ils jugeront utiles afin de permettre au jury d'évaluer la pertinence de leurs solutions. Les tablettes à dessiner permettant de travailler sur des documents de dimension A3 sont autorisées.

Il est interdit aux candidats de signer leur composition ou d'y mettre un signe quelconque pouvant indiquer sa provenance.

Automated Guided Vehicles

Leader français des solutions intra logistiques par chariots automatiques (AGV - Automated Guided Vehicles), BA SYSTEMES élabore des solutions globales de manutention et de stockage automatiques adaptées au marché international.

BA SYSTEMES mise depuis plus de 30 ans sur ses savoir-faire en matière de systèmes logistiques industriels, de solutions performantes qui allient haute technologie et sécurité.

Présente dans tous les secteurs d'activités industriels (agro-alimentaire, papier, cosmétique, emballage, embouteillage, pharmacie, industries...), BA SYSTEMES a une gamme importante d'AGV (figure 1) et s'est constitué un portefeuille de clients prestigieux qui reconnaissent son savoir-faire et son expertise sur des extensions de site ou de nouveaux projets.



Figure 1 : exemples d'AGV

BA SYSTEMES offre aussi des prestations sur-mesure à des clients dont le cahier des charges est exigeant, voire évolutif en fonction des progrès et des contraintes de leur process, et requiert une grande adaptabilité.

C'est dans ce cadre d'appel d'offre « sur-mesure » que se place le sujet (figure 2). BA SYSTEMES a développé un AGV spécifique pour déplacer et positionner, dans un site de stockage et d'expédition, des bobines de papier (type presse quotidienne).



Figure 2 : AGV développés sur-mesure

La problématique générale porte sur la conception de l'AGV et sa gestion énergétique en cycle d'utilisation (déplacement de l'AGV, pose – dépose des bobines, rechargement des batteries de l'AGV).

Les études portent sur l'adaptation de structures existantes aux spécificités de l'installation par rapport à l'expérience de l'industriel : bobines volumineuses, de diamètre, hauteur et composition variables, positionnables à une hauteur importante (6 m).

Ces adaptations viennent, en particulier, impacter les exigences suivantes :

- autonomie et charges lourdes : minimum 8h sur batterie standard,
- sécurité et inertie des chariots : pas de collision avec le personnel ou le matériel, pas de basculement de l'AGV,
- structure et efforts importants : résistance aux charges sur l'ensemble de la durée de vie du matériel.

Le site de stockage est un hall de 150 m x 100 m et comporte 6 zones (figure 3) :

- zone A de stockage tampon entre l'atelier de fabrication et le stock,
- zone B de maintenance / rechargement de la flotte d'AGV,
- zone C de stock,
- zone D de chargement routier (quais pour camions),
- zone E de chargement ferroviaire (quais pour wagons),
- zone F destinée à la supervision et au contrôle de l'ensemble.

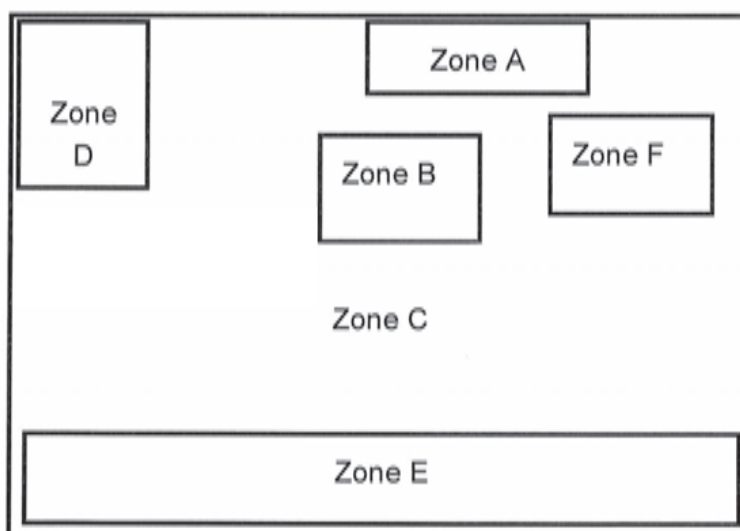


Figure 3 : schéma d'implantation du hall de stockage et de manutention

L'AGV utilisé est d'un nouveau type, il est équipé d'un mât télescopique à 3 paires de pinces. Les performances et caractéristiques dimensionnelles associées à l'AGV sont décrites dans le document ressource 1.

Sur ce même document ressource 1, une présentation SYSML de l'AGV décrit les exigences attendues. La partie 1 du sujet s'intéresse au critère d'autonomie, la partie 2 à l'exigence de sécurité. Les parties 3, 4 développent l'exigence de déplacement. La partie 5 étudie les conséquences de l'exigence de chargement.

Partie I : Choix d'une stratégie énergétique

Le cahier des charges définit un cycle standard de fonctionnement (de la production vers l'espace de stockage) qui correspond à des obligations de performances moyennes. Ce cycle est défini par des profils de vitesse et de hauteur de la charge (voir document ressource 2).

Objectif : définir la consommation électrique au cours du cycle standard et proposer une stratégie de gestion de l'énergie afin de valider le critère d'autonomie.

On suppose le chargement transporté par l'AGV maximal, soit 4 200 kg. L'ensemble mobile verticalement, outil et charge, a une masse de **6 000 kg**. L'AGV complet a alors une masse totale de **15 000 kg**.

Question 1. Après avoir écrit la forme littérale, estimer numériquement l'énergie cinétique maximale du chariot chargé et non chargé ($1,6^2 \approx 2,5$).

Question 2. Après avoir écrit la forme littérale, estimer la variation maximale de l'énergie potentielle de gravité du chariot.

On s'intéresse maintenant au cycle standard défini dans le document ressource 2.

Lorsque l'AGV se déplace à vitesse constante, l'estimation de sa consommation énergétique en fonction du chargement et de sa vitesse est donnée sur le graphique figure 4. On suppose que cette consommation est identique en marche avant et en marche arrière.

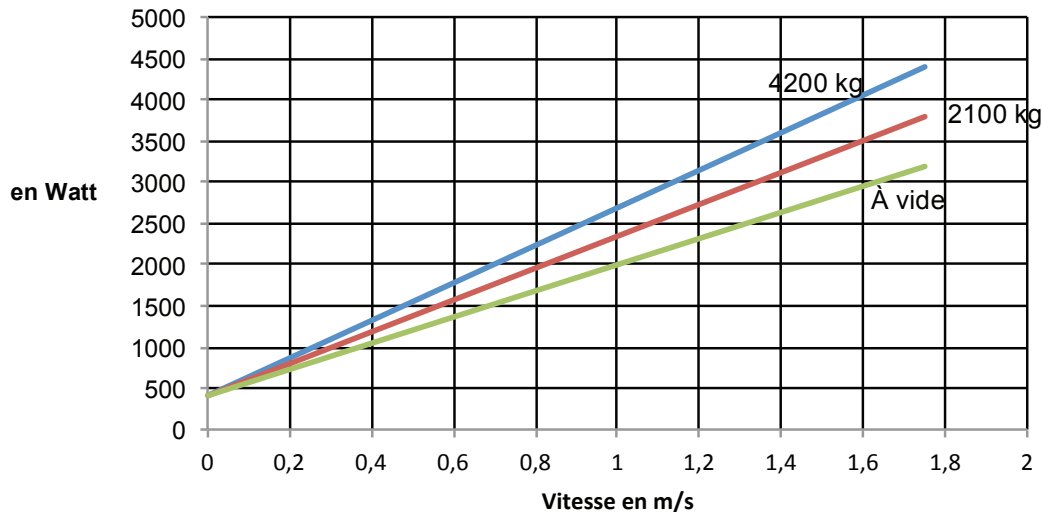


Figure 4 : évolution de la consommation de traction, à vitesse constante, pour différents chargements.

Pour les quatre questions suivantes, on s'attachera à n'obtenir que des ordres de grandeur. A cette fin, les durées caractéristiques du cycle standard pourront être arrondies.

Question 3. Pour les déplacements à vitesse constante, estimer, en kJ, la consommation de traction sur un cycle.

Question 4. A partir des résultats précédents, estimer la consommation énergétique totale du cycle standard sans dispositif de récupération d'énergie. En déduire la puissance moyenne consommée.

Question 5. Quelles sont les énergies susceptibles d'être récupérées ?

L'autonomie de l'AGV doit être de 8 heures sur cycle standard avec un taux d'utilisation de 80%.

Afin de conserver une infrastructure automatisée de rechargement des batteries, la batterie utilisée est de type 72 Volt, 620 Ampère-heure. Pour assurer une durée de vie optimale, elle ne doit pas être déchargée à plus de 80% (voir diagramme SYSML).

- Question 6.** Après avoir calculer la puissance moyenne délivrable par la batterie sur 8 heures, proposer une stratégie énergétique : récupération ou non de l'énergie, sur la fonction traction et/ou levage ?
- Question 7.** Le constructeur a décidé de récupérer l'énergie de freinage. Commenter cette décision.

Partie II : Réglage des éléments de sécurité

Objectif : vérifier l'adéquation entre la vitesse de l'AGV et le réglage des scrutateurs afin d'assurer les exigences de sécurité : (i) la sécurité du personnel, (ii) éviter tout contact entre l'AGV et des obstacles, (iii) tout basculement.

Les scrutateurs sont des capteurs lasers détectant une intrusion dans une zone définie dépendant de la vitesse de déplacement du chariot. Cette présence déclenche un arrêt d'urgence qui doit éviter le contact avec l'intrus (personne ou objet). Les dimensions de la zone dépendent donc des possibilités de freinage d'urgence du chariot et donc, en marche arrière (Mar), de la hauteur de la charge.

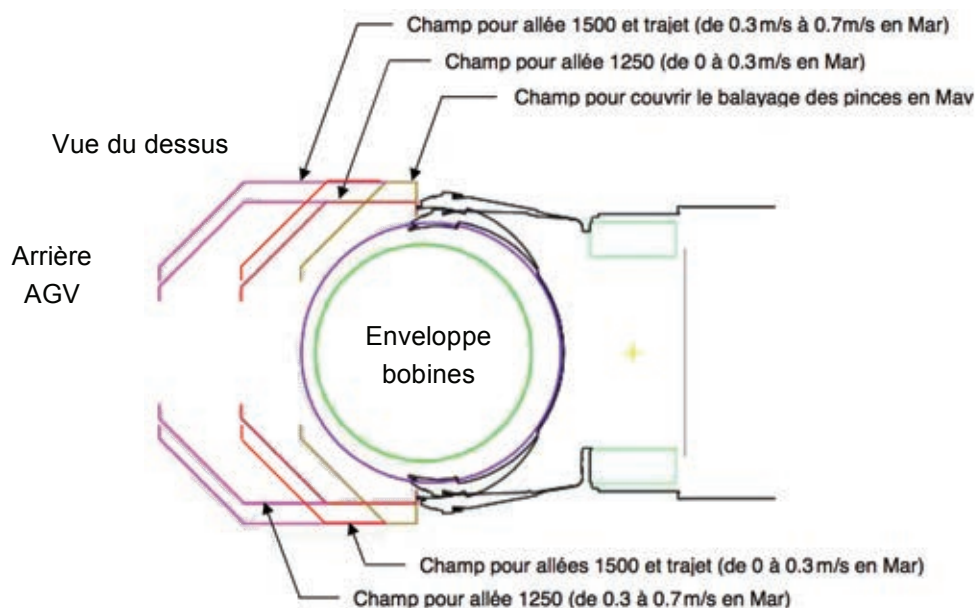


Figure 5 : exemple de définition de 3 zones de sécurité en fonction de la vitesse de l'AGV

L'AGV se déplace grâce à 3 roues : deux roues à l'arrière et une roue motrice et directrice à l'avant (voir les documents ressources 1 et 3).

Le modèle d'étude est précisé sur le document ressource 3 avec les hypothèses suivantes :

- roulement sans glissement des roues sur le sol,
- problème supposé plan.

Les paramètres de position sont :

- $x(t)$ (position par rapport au sol du point I_3) paramètre de position du chariot par rapport au sol,
- $y(t)$ hauteur du plan inférieur de la charge.

On notera $V(t)$ pour $\dot{x}(t)$ et $\gamma(t)$ pour $\ddot{x}(t)$.

Les actions de contact du sol sur les roues (3) et (4), respectivement en I_3 et I_4 , sont notées :

$$\left\{ T_{0 \rightarrow 3} \right\}_{I_3} = \begin{Bmatrix} Y_3 \bar{y} \\ \bar{0} \end{Bmatrix} \quad \text{et} \quad \left\{ T_{0 \rightarrow 4} \right\}_{I_4} = \begin{Bmatrix} X_4 \bar{x} + Y_4 \bar{y} \\ \bar{0} \end{Bmatrix}$$

L'adhérence en I_4 est modélisée suivant le modèle de Coulomb avec un coefficient d'adhérence noté f .

Détermination de l'accélération maximale en marche arrière.

Lors d'une phase de freinage en marche arrière et avec le paramétrage défini : $\gamma(t) > 0$.

L'ensemble (E)=(1+2+3+4) est isolé.

- Question 8.** Déterminer les coordonnées x_G et y_G du centre de gravité G de (E) dans (I_3, \bar{x}, \bar{y}) en fonction de $M, m_1, m_2, x_1, x_2, y_1, y_2$ et $y(t)$.
- Question 9.** En déduire l'expression du vecteur accélération de G par rapport à (0), $\vec{\gamma}_{G/0}$, dans la base (\bar{x}, \bar{y}) .
- Question 10.** En appliquant le modèle de Coulomb et le principe fondamental de la dynamique sur (E) en résultante sur \bar{x} , déterminer une relation entre M, γ, f et Y_4 .

Le système est étudié en supposant que $\ddot{y}(t) = 0$.

- Question 11.** Écrire l'équation du principe fondamental de la dynamique sur (E), en moment et en I_3 .
- Question 12.** En déduire l'expression de l'accélération maximale lors de cette phase de freinage en marche arrière.

Réglage des scrutateurs arrières.

Les résultats précédents permettent de tracer le graphique du cahier réponse dans un cas défavorable. Celui-ci représente les liens entre les actions du sol sur les roues, à l'équilibre dynamique.

Ainsi, si le freinage génère une action tangentielle X_4 de 5 kN, l'équilibre dynamique, s'il n'y a pas glissement, impose des composantes normales Y_4 de 15 kN et Y_3 de 135 kN.

Le coefficient d'adhérence entre la roue motrice et le sol est normalement supérieur à 0,6. Cependant, les mesures de sécurité doivent être valables pour un coefficient compris entre 0,2 et 0,6.

- Question 13.** Repérer sur le document réponse le point de fonctionnement correspondant à la limite de glissement pour (i) un coefficient d'adhérence de 0,2 ; (ii) un coefficient d'adhérence de 0,6.
- Question 14.** En déduire la décélération minimale, notée γ_m , assurée indépendamment de la qualité de l'adhérence.

- Question 15.** En déduire l'expression de la distance maximale de freinage d_m en fonction de la vitesse de translation initiale V et de la décélération γ_m . Vous préciserez les hypothèses faites.
- Question 16.** Préciser comment d_m permet de régler les scrutateurs et ainsi d'assurer l'exigence de sécurité.

Partie III : Dimensionnement de la motorisation de traction

Objectif : effectuer un choix de moteur de traction et étudier la récupération d'énergie sur ce moteur.

Dimensionnement de la motorisation :

On démontre que, quel que soit le nombre de roues et quelle que soit la répartition des masses, le couple résistant dû au roulement sur l'axe de l'ensemble roue a pour expression :

$$C_r = Mg\delta$$

avec :

- M , masse totale du système en translation (=15 000 Kg) ;
- g , l'accélération de la pesanteur (= 10 m/s²) ;
- δ , coefficient de roulement (m) ;

Le coefficient de roulement δ vaut 0,002 m entre les roues de l'AGV et le sol. Le diamètre de la roue motrice est de 0,4 m.

La chaîne de traction est constituée d'un moteur électrique, d'un réducteur et d'un renvoi d'angle. Les pertes dans le réducteur et le renvoi d'angle sont négligées en première approximation.

Nota : on prendra $\pi=3$

- Question 17.** Calculer la puissance à fournir à la roue de traction pour déplacer l'AGV chargé à vitesse constante et maximale en marche avant.
- Question 18.** En appliquant le théorème de l'énergie cinétique à l'ensemble du système, exprimer littéralement la puissance à la roue, en accélération standard, AGV chargé.
- Question 19.** En déduire le couple nécessaire au niveau de la roue de traction au démarrage en accélération standard AGV chargé.

Nous ferons l'hypothèse que le moteur utilisé est une machine à courant continu.

La motorisation de traction choisie a un point de fonctionnement à 2000 tr/min. Ce point de fonctionnement correspond à la vitesse à laquelle le couple et la puissance sont maxima. Il est calculé pour la vitesse maximale en marche avant de l'AGV.

- Question 20.** Déterminer le rapport de réduction du réducteur à renvoi d'angle permettant, au point de fonctionnement du moteur, d'atteindre la vitesse maximale de déplacement de l'AGV en marche avant.

Question 21. Grâce aux résultats précédents (Q19 et Q20), calculer le couple moteur nécessaire, puis proposer, à l'aide du tableau suivant, une motorisation possible.

Type	A	B	C	D
Couple maxi (m.N)	30	54	66	72
Puissance maxi (kW)	6,28	11,3	13,8	15,1

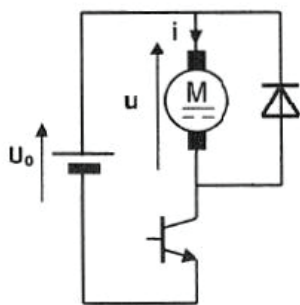
Récupération d'énergie

Une machine à courant continu peut être réversible dans ses deux sens de rotation. Cette propriété est utilisée pour récupérer l'énergie lors de phases de décélération.

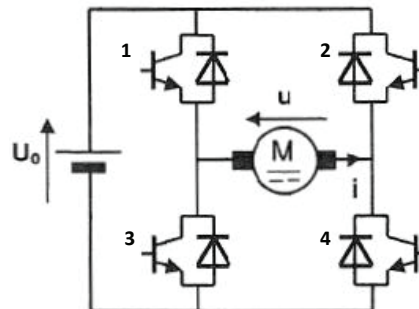
Question 22. Représenter ces différentes possibilités de fonctionnement sur un graphique 4 quadrants (abscisse : vitesse, ordonnée : couple).

Question 23. Représenter graphiquement les courbes de couple et de puissance en fonction de la vitesse de rotation du moteur choisi à la question 21.

La récupération d'énergie est réalisée grâce à un hacheur en pont ou 4 quadrants.



Hacheur série



Hacheur 4 quadrants

Figure 6 : structure des hacheurs série et 4 quadrants

Dans un premier temps, nous allons nous intéresser à l'étude du hacheur série. Nous considérons que le transistor se comporte comme un interrupteur piloté que l'on commande à intervalle régulier.

Question 24. A l'aide d'un diagramme temporel, sur lequel vous ferez apparaître la tension U en fonction de la commutation du transistor, montrer comment est obtenue la modulation de vitesse de la machine à courant continu M . Définir une valeur caractéristique de cette modulation.

Question 25. Quelle est l'utilité de la diode ?

Question 26. Dans quel(s) quadrant(s) ce montage permet-il de faire fonctionner la machine à courant continu M ?

Le hacheur 4 quadrants permet la récupération d'énergie.

Question 27. Définir la position des 4 transistors (ouverts ou fermés) pour faire fonctionner la machine à courant continu dans ces 4 modes.

Question 28. Expliquer comment peut s'effectuer la modulation de vitesse (en mode moteur) avec ce type de hacheur.

Partie IV : Conception du train roulant moteur

Objectif : proposer des solutions de conception du train roulant.

Chaîne d'entraînement

L'architecture cinématique de la tourelle est donnée sur le document ressource 4. Ce modèle comprend les chaînes permettant la traction et l'orientation de l'AGV. Les moteurs associés ont pour axes respectifs les ensembles d'indice (2) et (6).

La base $(\vec{x}, \vec{y}, \vec{z})$ est liée au châssis de l'AGV (0). La base $(\vec{x}_1, \vec{y}_1, \vec{z}_1)$ est liée à la tourelle (1). I est le point de contact de la roue, dans son plan médian, avec le sol. La direction d'avance de la roue, en supposant le non glissement en I , est \vec{x}_1 .

Le schéma cinématique correspond à une configuration particulière dans laquelle $\vec{x}_1 = \vec{x}$.

La vitesse de rotation entre des ensembles (i) et (j) n'ayant qu'un mouvement relatif de rotation est noté $\omega_{i/j}$.

Question 29. Déterminer le rapport de transmission de la chaîne d'orientation, $r_d = \frac{\omega_{1/0}}{\omega_{6/0}}$, en fonction du nombre de dents des pignons (voir notations document ressource 4).

Question 30. Déterminer le rapport de transmission $r = \frac{\omega_{5/1}}{\omega_{2/1}}$ en fonction du nombre de dents des différents pignons.

Question 31. En déduire l'expression de la vitesse d'entraînement de la roue $\omega_{5/1}$ en fonction de $\omega_{2/0}$, $\omega_{6/0}$ et des rapports r et r_d .

Le calculateur, qui contrôle les vitesses de rotation des moteurs, détermine $\omega_{2/0}$ et $\omega_{6/0}$ à partir des consignes V et ω_d :

- V , vitesse d'avance de la roue de traction, $V = \vec{V}_{C,0/sol} \cdot \vec{x}_1$,
- ω_d , vitesse de rotation de la tourelle par rapport au châssis, $\omega_d = \omega_{1/0}$.

Question 32. Représenter sous forme de schéma-bloc le système permettant de déterminer $\omega_{2/0}$ et $\omega_{6/0}$ à partir de V et ω_d .

Question 33. Expliquer pourquoi le couplage cinématique montré à la question précédente impose un dimensionnement particulier du moteur d'orientation.

Question 34. Représenter le graphe de liaison en ne considérant que les ensembles (0), (1), (2) et (3).

Question 35. Déterminer le degré d'hyperstatisme de ce modèle. Au besoin, proposer des modifications du modèle afin de le rendre isostatique en ne modifiant que les liaisons avec l'ensemble (3). Proposer alors une solution technologique, sous forme de schéma, permettant de réaliser les liaisons ainsi définies.

Proposition de solutions constructives

La cinématique de la tourelle d'entraînement nécessite la réalisation de guidages en rotation coaxiaux dans un ensemble relativement compact (voir document ressource 4).

L'objectif est la recherche d'éléments de solution comprenant un roulement d'orientation de grande dimension assurant le guidage en rotation de l'ensemble roue.

L'embase, le moteur de traction et la bague extérieure du roulement d'orientation (voir calque réponse A3) doivent être solidaires.

Question 36. Sur le calque réponse, format A3, dessiner, dans la zone 1, une proposition de liaison complète démontable entre l'embase, la bague extérieure du roulement d'orientation et le carter du moteur de traction.

Sur ce calque réponse A3, mettre en évidence, les surfaces fonctionnelles intervenant dans la réalisation des liaisons.

Question 37. Dans le cahier réponse, réaliser un graphe de liaison comprenant les 3 ensembles à lier (embase, moteur et bague extérieure) ainsi que d'éventuelles pièces intermédiaires (hors visserie). Compléter le graphe en précisant, pour chaque liaison, comment sont réalisés la mise en position et le maintien en position.

Dans la zone 2 est réalisé un guidage en rotation, par interposition d'éléments roulants, entre le pignon d'entraînement et un boîtier. Les croix représentent des centres possibles des éléments roulants des roulements. Ce boîtier est solidarisé, dans sa partie inférieure, au carter d'entraînement de la tourelle. Le pignon d'entraînement est solidaire en rotation de l'axe du moteur. Le carter d'entraînement est un ensemble de pièces réalisées en fonderie.

Question 38. Représenter, dans le cahier réponse, sous la forme d'un schéma technologique, les architectures :

- du guidage en rotation du pignon d'entraînement avec le boîtier,
- de l'encastrement entre le boîtier et le carter d'entraînement.

Ce schéma doit représenter les surfaces fonctionnelles et leurs positions relatives, le type de roulements utilisés, les arrêts nécessaires, les ajustements (libre, serré, incertain...).

Question 39. Représenter, sur le calque réponse A3, en zone 2, l'intention de solution ainsi définie.

Partie V : Dimensionnement du support de train roulant

Objectif : proposer une intégration technologique du train roulant dans l'AGV par la réalisation d'une embase d'adaptation.

Dimensionnement de l'embase de tourelle :

La tourelle est fixée à l'AGV par l'intermédiaire d'une embase réalisée par l'entreprise. La forme générale de l'embase est donnée ci-après ainsi qu'un graphe et tableau précisant les solutions d'assemblage choisies.

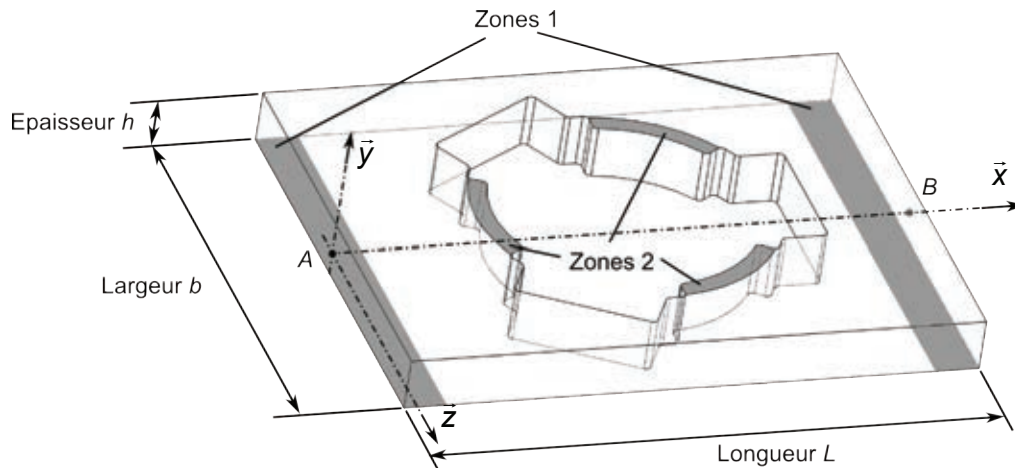
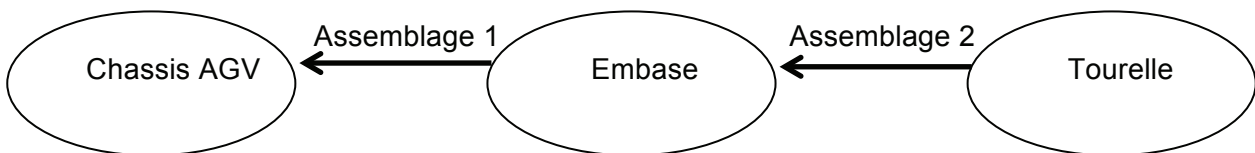


Figure 7 : géométrie et dimensions générales de l'embase et zones d'appui



Assemblage 1	Mise en position par contact direct plan sur plan sur les zones 1. Maintien en position par vis.
Assemblage 2	Mise en position par contact direct plan sur plan sur les zones 2 et centrage court. Maintien en position par vis.

Figure 8 : éléments de définition de l'assemblage

L'encombrement et la disposition des différents éléments de l'AGV contraignent la géométrie de l'embase dans le plan horizontal, les variables de conception sont donc :

- le matériau, caractérisé par sa limite élastique R_e et son module d'élasticité E ,
- l'épaisseur h de l'embase.

Les éléments du cahier des charges pris en compte sont les suivants :

- résistance en limite élastique à une charge de 50 000 N,
- h inférieure ou égale à 50 mm,

- flèche minimale,
- fabrication par usinage à partir d'un lopin parallélépipédique en cohérence avec les moyens de production de l'entreprise.

Pour choisir la famille de matériau à retenir, l'entreprise a fait le choix d'utiliser les diagrammes de Ashby. Il faut pour cela définir un indice de performance sur la base d'un modèle poutre simple de l'embase.

Question 40. Proposer un modèle simple de l'embase et de son chargement. Ce modèle doit répondre aux hypothèses de la théorie des poutres. La fibre moyenne est notée $\overline{AB} = L \bar{x}$. Préciser et justifier les conditions limites en déplacement. Préciser le chargement.

Question 41. Tracer l'évolution du moment de flexion de votre modèle. Préciser la section dimensionnante du point de vue de la contrainte maximale.

Le modèle poutre retenu permet d'obtenir les deux équations suivantes :

- flèche maximale, $f = \frac{FL^3}{48EI}$, avec I le moment quadratique de la section ; F charge sur l'embase.
- moment de flexion maximal, $M_{f_{\max}} = \frac{1}{4}FL$.

La géométrie de l'embase possède des perçages et des variations d'épaisseur. Afin de les prendre en compte dans le modèle poutre, celui-ci est recalé en définissant une largeur de poutre équivalente b_{eq} et un coefficient de concentration de contrainte K .

Le recalage est réalisé à partir des résultats d'une simulation numérique sur un cas particulier (structure en aluminium de module d'élasticité $E_p=70\,000$ Mpa, charge $F_p=50\,000$ N, épaisseur $h_p=50$ mm) qui donne les résultats suivants :

- déplacement vertical maximal : $f_p=0,9$ mm,
- contrainte maximale : $\sigma_p=150$ N/mm².

Question 42. Exprimer littéralement la largeur b_{eq} permettant d'obtenir, par le modèle poutre, un déplacement maximal identique au déplacement maximal obtenu par simulation numérique f_p .

Question 43. Exprimer le coefficient de contrainte K permettant, à partir de σ_{\max} (contrainte maximale du modèle poutre) d'obtenir une contrainte identique à celle obtenue par simulation numérique : $\sigma_p = K \sigma_{\max}$. Faire l'application numérique avec $b_{eq} = 200$ mm, $L = 500$ mm.

Pour la suite, on prendra $K=2$.

Question 44. Calculer la résistance élastique minimale R_{\min} du matériau pour des épaisseurs suivantes : 10, 20, 30, 40, 50 mm.

Question 45. En vous appuyant sur le graphe du document réponse, donner des épaisseurs cohérentes avec les matériaux proposés. Pour les épaisseurs sélectionnées, donner les familles de matériaux candidates.

Pour la suite, nous retenons une épaisseur de plaque de 40 mm.

Une des contraintes du cahier des charges est d'avoir une flèche minimale. Pour déterminer les matériaux, il faut écrire la flèche en fonction de la limite élastique, du module d'Young, de l'effort et des paramètres géométriques.

Question 46. En déduire l'expression de la flèche f en fonction de F, L, b_{eq}, K, R_e et E .

Question 47. Montrer que minimiser f revient à maximiser l'indice de performance $E / R_e^{3/2}$.

Question 48. Tracer sur le document réponse la droite de pente 3/2 qui maximise l'indice de performance **pour une épaisseur d'embase de 40 mm**. En déduire la famille de matériau retenu et proposer un couple (E, R_e) .

Obtention de l'embase :

Un extrait du dessin de définition de l'embase définitive est donné sur le document ressource 5. Plusieurs spécifications dimensionnelles portées sur ce dessin ne sont pas aux normes actuelles.

Sur la coupe B-B, une cotation dimensionnelle 5 JS13 (+/- 0,09 mm) est indiquée.

Question 49. Cette cotation est-elle normalisée ? Justifier votre réponse.

La cotation normalisée associée à cette spécification est une tolérance de localisation entre deux surfaces planes.

Question 50. Proposer une cotation normalisée avec cette tolérance de localisation.

Question 51. Expliquer la tolérance proposée à la question précédente en complétant la grille du cahier réponse.

Pour réaliser l'embase, un brut parallélépipédique de 550x430x30 mm est découpé dans une tôle de même épaisseur.

Question 52. Proposer 3 modes de découpe du brut parallélépipédique.

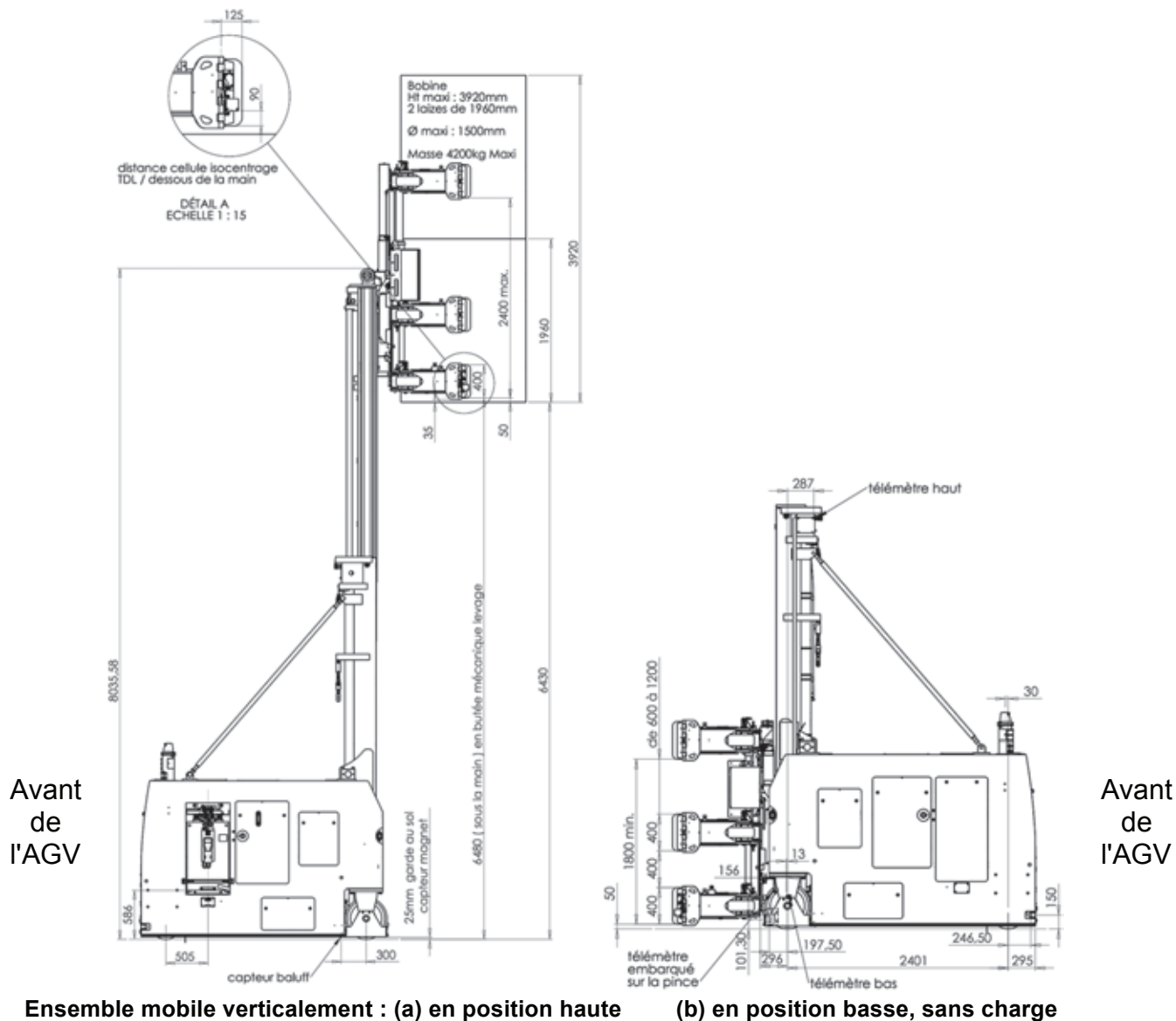
L'usinage de cette pièce est réalisé sur machine à commande numérique 3 axes. La suite de cette partie s'intéresse à la seule réalisation du groupe de perçages des diamètres ($\varnothing 42$ H7 – $\varnothing 64$) et de la forme centrale située sur un diamètre de 285 mm.

Question 53. Proposer une mise en position de la pièce sur la table de la machine pour la réalisation de ces usinages.

Question 54. Donner une suite d'opérations avec les outils et les trajectoires associés pour réaliser la forme centrale.

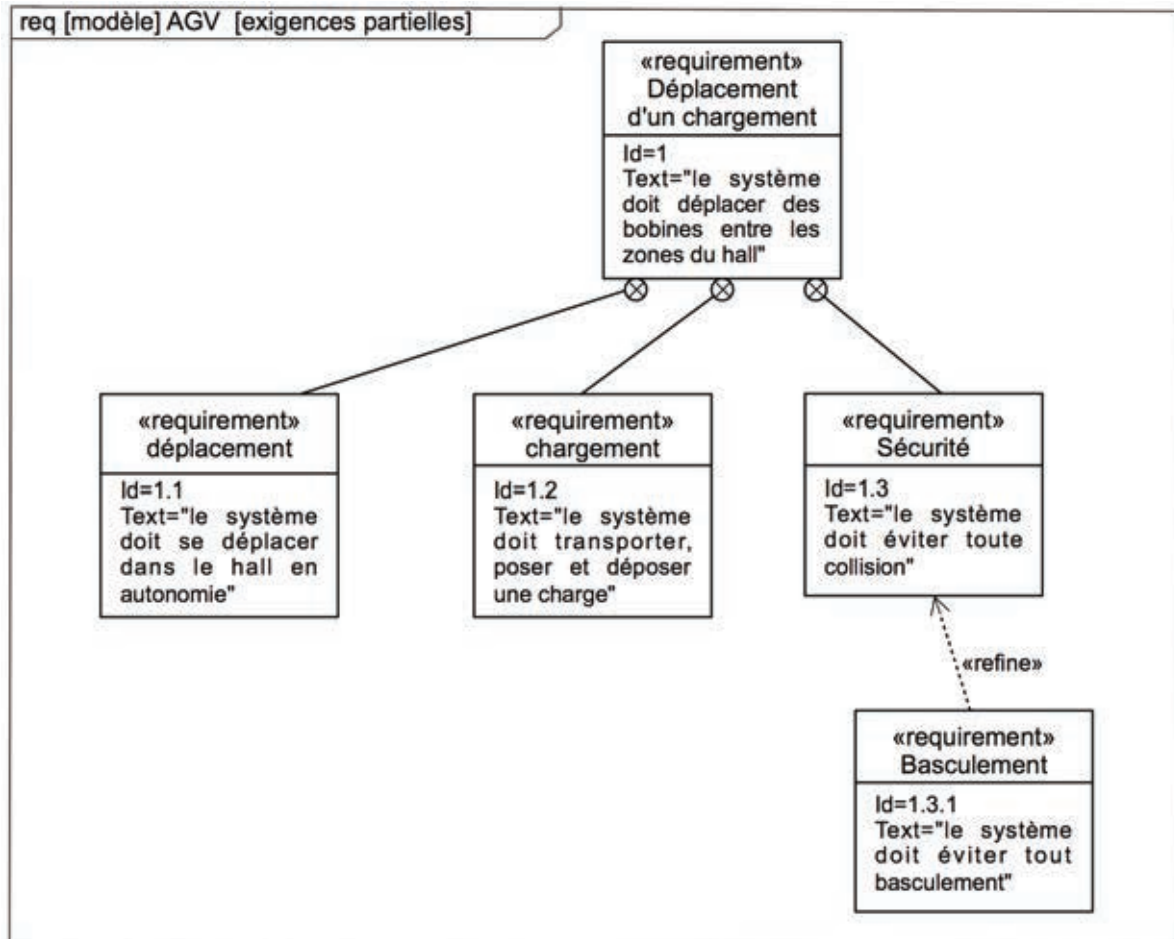
DOCUMENT RESSOURCE 1

Vues générales et caractéristiques



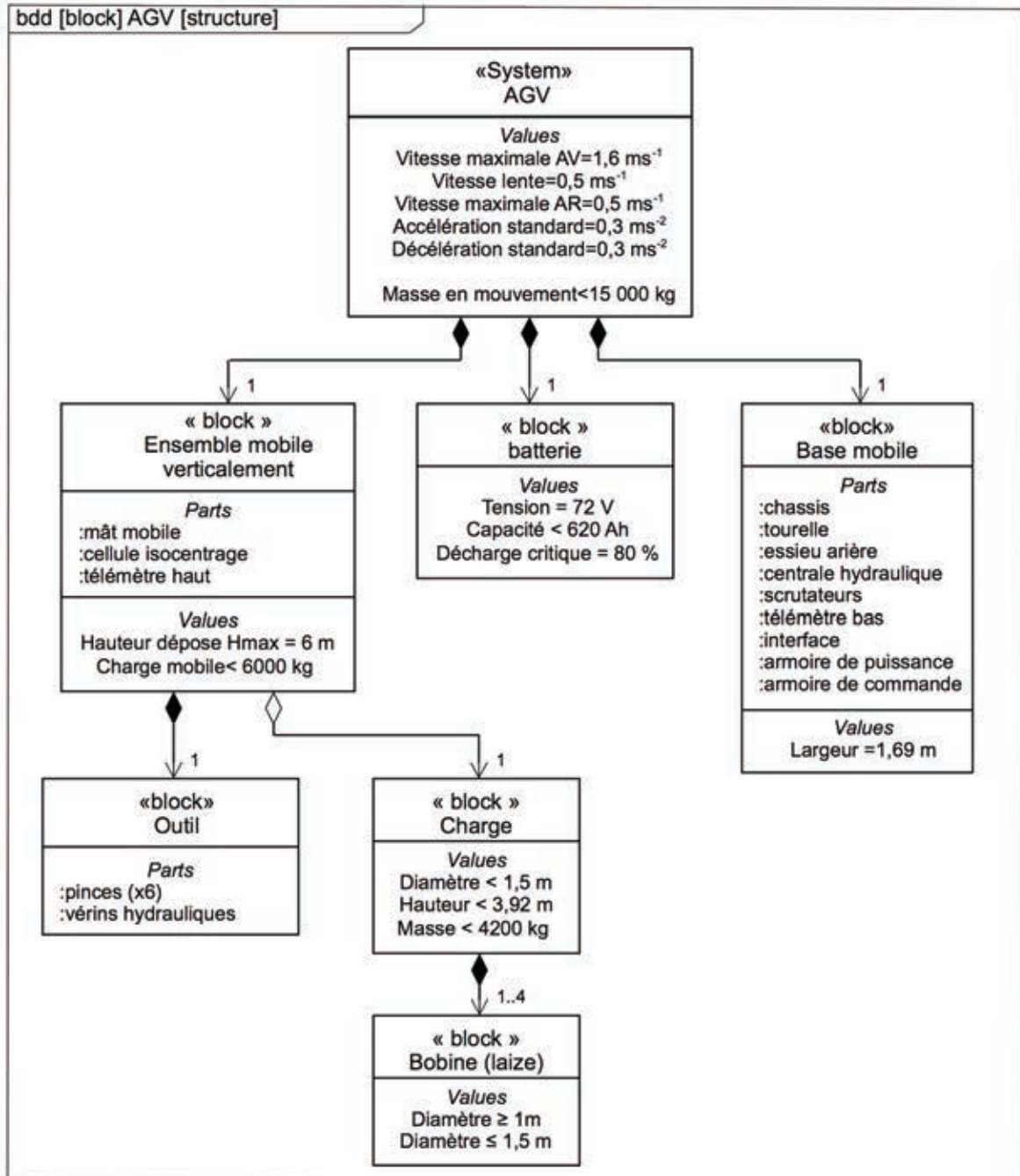
Les hauteurs de 6430 mm et 6480 mm sont supérieures à l'exigence de 6 m.
Pour l'ensemble du sujet, la seule valeur de 6 m sera considérée.

Diagramme partiel des exigences



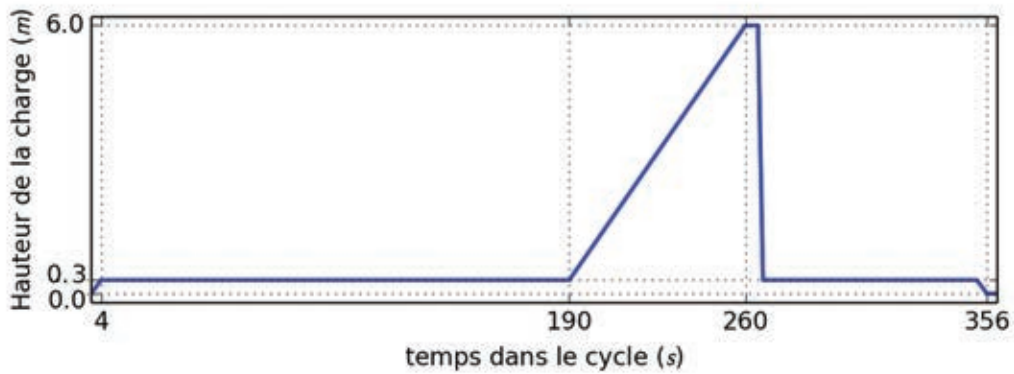
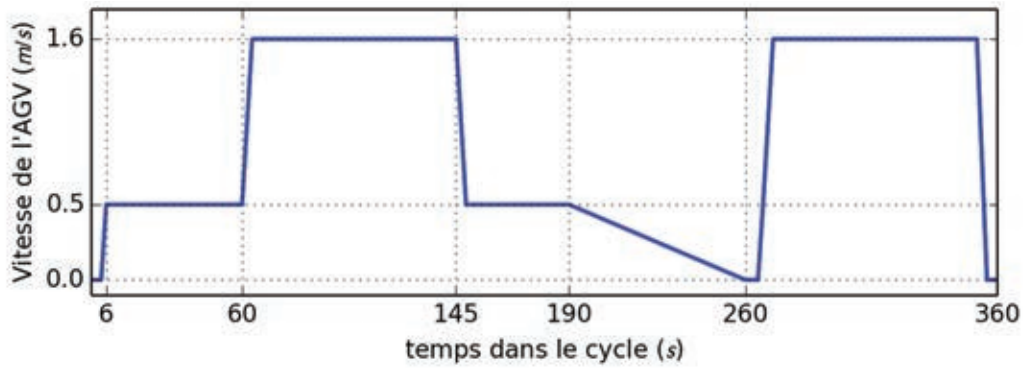
Id	Exigences	Critères	Niveaux
1.1	Déplacement	Autonomie	8 heures en cycle standard
1.2	Chargement	Charge Hauteur maximale de dépose Nombre de bobines transportées simultanément	4 200 kg 6 m ≤4

Diagramme partiel de définition de blocs



DOCUMENT RESSOURCE 2

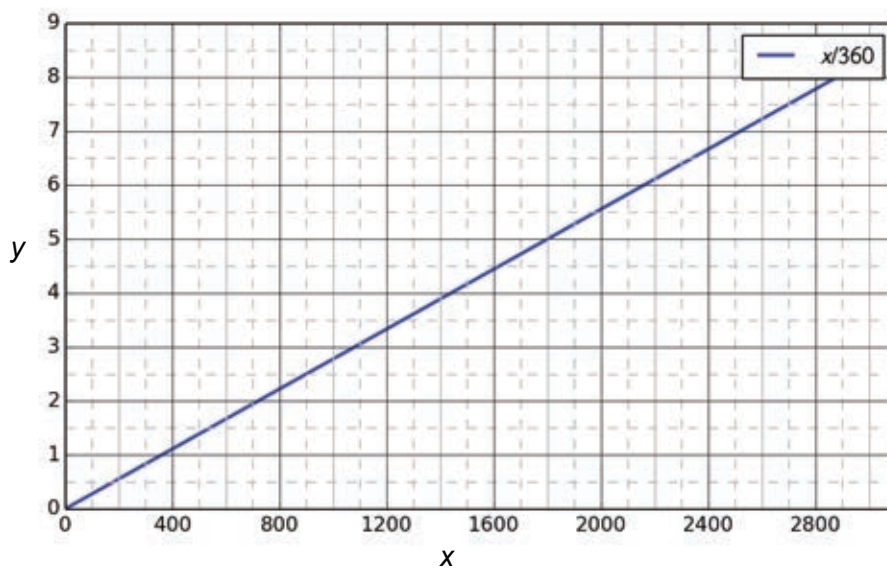
Définition du cycle standard



Cycle standard

De $t=0$ s à $t=260$ s, le chariot déplace une charge. À $t=260$ s, il dépose cette charge à une hauteur de 6 m. De $t=260$ s à $t=360$ s il revient à l'espace de chargement à vide.

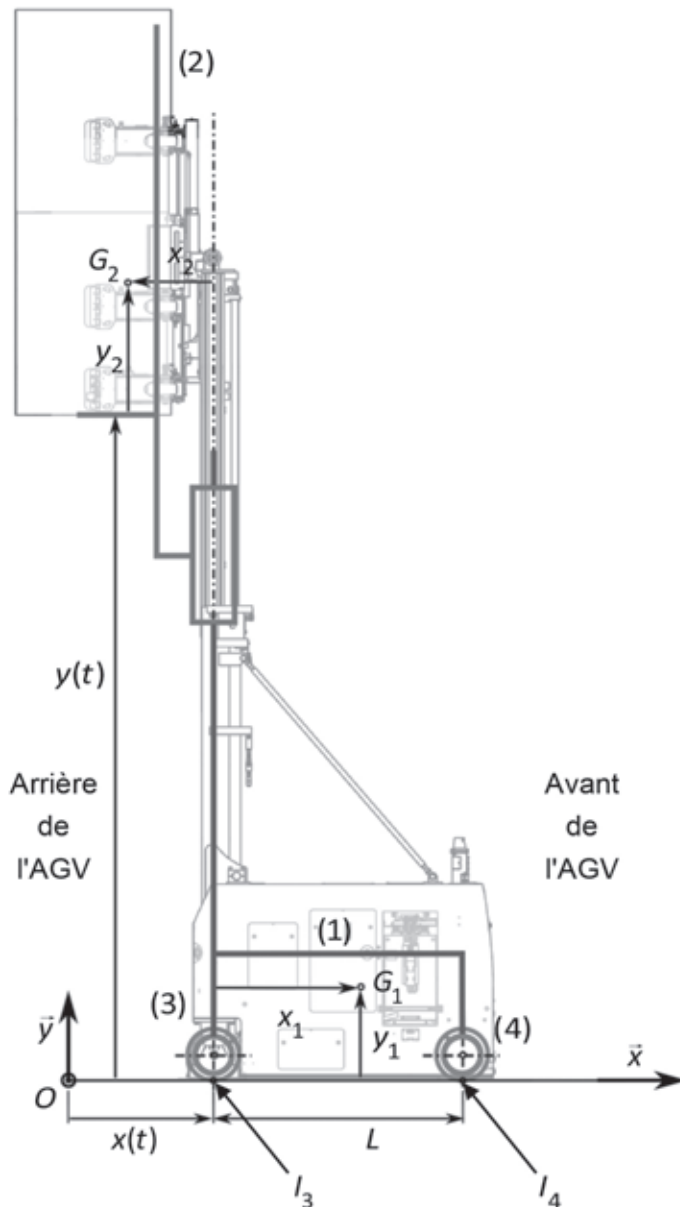
Courbe d'aide au calcul



Aide : droite d'équation $y = \frac{x}{360}$

DOCUMENT RESSOURCE 3

Modèle AGV – comportement au freinage



Problème supposé plan

- (0) sol, repère lié (O, \vec{x}, \vec{y})
- (1) châssis de masse m_1 et de centre de gravité G_1
- (2) ensemble mobile verticalement (mat mobile + outil + bobine) de masse m_2 et de centre de gravité G_2
- (3) roue arrière. Masse et inertie négligée. Rayon R
- (4) roue avant motrice. Masse et inertie négligée. Rayon R

On pose $M = m_1 + m_2$.

I_3 lieu de contact entre la roue arrière (3) et le sol (0)

I_4 lieu de contact entre la roue avant (4) et le sol (0)

Paramètres de position $x(t)$ et $y(t)$.

$$\overrightarrow{OI_3} = x(t) \vec{x}$$

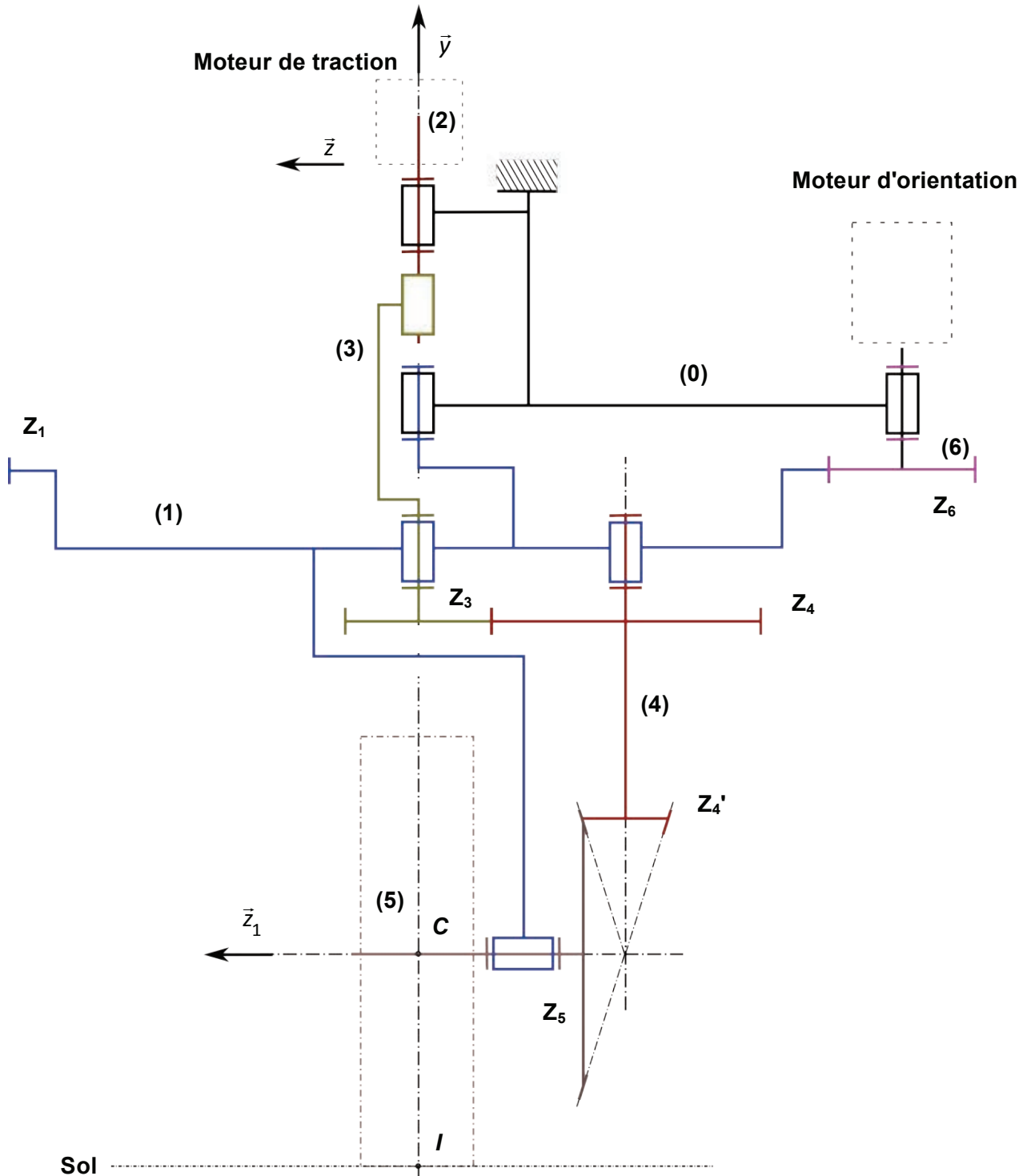
$$\overrightarrow{I_3 G_1} = x_1 \vec{x} + y_1 \vec{y}$$

$$\overrightarrow{I_3 G_2} = x_2 \vec{x} + (y(t) + y_2) \vec{y} \quad (x_2 < 0)$$

$$\overrightarrow{I_3 I_4} = L \vec{x}$$

DOCUMENT RESSOURCE 4

Schéma cinématique de la tourelle



(0) Châssis AGV

(1) Tourelle

(2) Axe moteur de traction

(3) Pignon d'entraînement

(4) Axe de renvoi

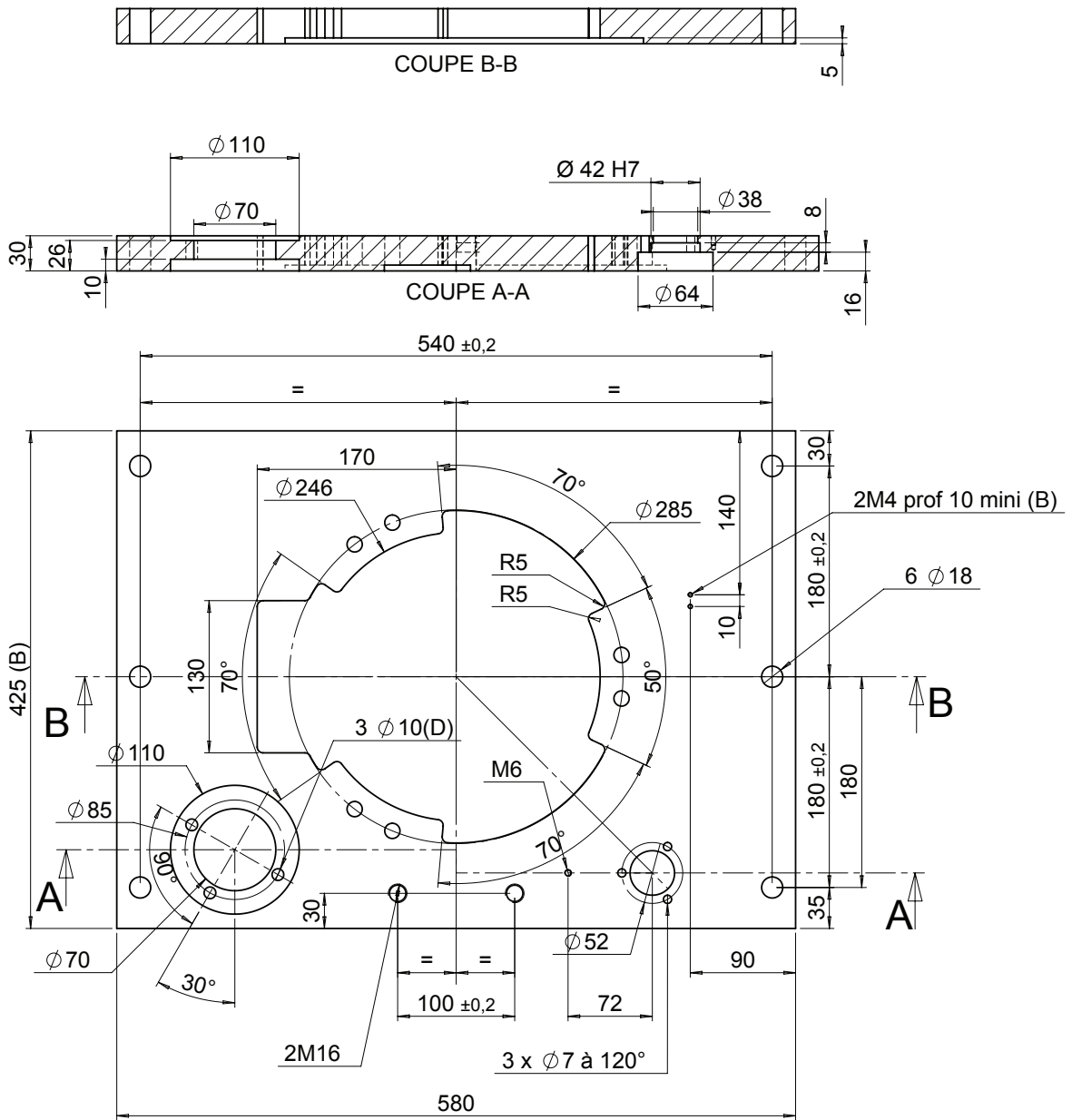
(5) Ensemble roue

(6) Axe moteur d'orientation

Z_i ou Z_i' : nombre de dents d'un pignon de l'ensemble (i)

DOCUMENT RESSOURCE 5

Embase



Tol.Gén.: JS13.js13

Académie : _____ Session : _____ Modèle EN.

Examen ou Concours : _____ Série* : _____

Spécialité/option : _____ Repère de l'épreuve : _____

Épreuve/sous-épreuve : _____

NOM : _____

(en majuscules, suivi, s'il y a lieu, du nom d'épouse)

Prénoms : _____ N° du candidat

Né(e) le _____ (le numéro est celui qui figure sur la convocation ou la liste d'appel)

DANS CE CADRE

NE RIEN ÉCRIRE

039

L'usage de calculatrices est interdit.

Cahier réponses

Épreuve de Sciences Industrielles C

Banque PT - 2015

NE RIEN ÉCRIRE

DANS CE CADRE

Question 1. Après avoir écrit la forme littérale, estimer numériquement l'énergie cinétique maximale du chariot chargé et non chargé ($1,6^2 \approx 2,5$).

Question 2. Après avoir écrit la forme littérale, estimer la variation maximale de l'énergie potentielle de gravité du chariot.

Question 3. Pour les déplacements à vitesse constante, estimer, en kJ, la consommation de traction sur un cycle.

Question 4. A partir des résultats précédents, estimer la consommation énergétique totale du cycle standard sans dispositif de récupération d'énergie. En déduire la puissance moyenne consommée.

NE RIEN ÉCRIRE

DANS CE CADRE

- Question 5.** Quelles sont les énergies susceptibles d'être récupérées ?
- Question 6.** Après avoir calculer la puissance moyenne délivrable par la batterie sur 8 heures, proposer une stratégie énergétique : récupération ou non de l'énergie, sur la fonction traction et/ou levage ?
- Question 7.** Le constructeur a décidé de récupérer l'énergie de freinage. Commenter cette décision.
- Question 8.** Déterminer les coordonnées x_G et y_G du centre de gravité G de (E) dans (I_3, \vec{x}, \vec{y}) en fonction de $M, m_1, m_2, x_1, x_2, y_1, y_2$ et $y(t)$.
- Question 9.** En déduire l'expression du vecteur accélération de G par rapport à (0) , $\vec{\gamma}_{G/0}$, dans la base (\vec{x}, \vec{y}) .

NE RIEN ÉCRIRE

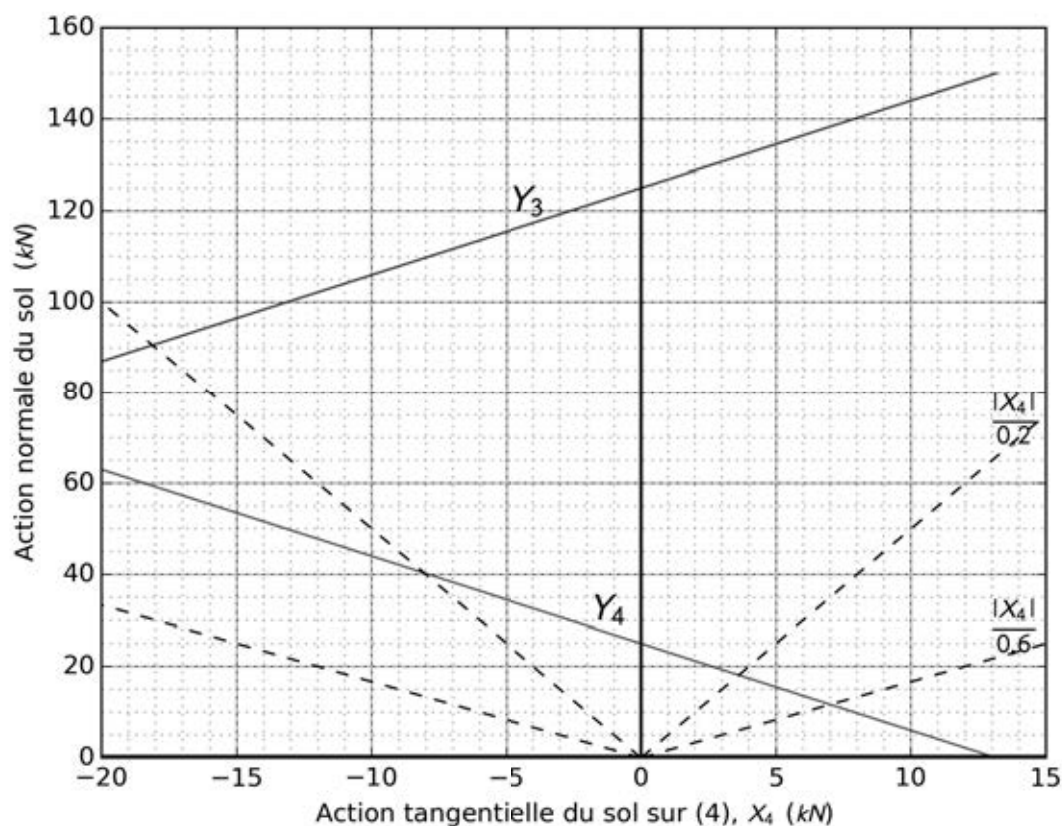
DANS CE CADRE

Question 10. En appliquant le modèle de Coulomb et le principe fondamental de la dynamique sur (E) en résultante sur \vec{x} , déterminer une relation entre M , γ , f et Y_4 .

Question 11. Écrire l'équation du principe fondamental de la dynamique sur (E), en moment et en I_3 .

Question 12. En déduire l'expression de l'accélération maximale lors de cette phase de freinage en marche arrière.

Question 13. Repérer sur le document réponse le point de fonctionnement correspondant à la limite de glissement pour (i) un coefficient d'adhérence de 0,2 ; (ii) un coefficient d'adhérence de 0,6.



Question 14. En déduire la décélération minimale, notée γ_m , assurée indépendamment de la qualité de l'adhérence.

Question 15. En déduire l'expression de la distance maximale de freinage d_m en fonction de la vitesse de translation initiale V et de la décélération γ_m . Vous préciserez les hypothèses faites.

NE RIEN ÉCRIRE

DANS CE CADRE

Question 16. Préciser comment d_m permet de régler les scrutateurs et ainsi d'assurer l'exigence de sécurité.

Question 17. Calculer la puissance à fournir à la roue de traction pour déplacer l'AGV chargé à vitesse constante et maximale en marche avant.

Question 18. En appliquant le théorème de l'énergie cinétique à l'ensemble du système, exprimer littéralement la puissance à la roue, en accélération standard, AGV chargé.

Question 19. En déduire le couple nécessaire au niveau de la roue de traction au démarrage en accélération standard AGV chargé.

Question 20. Déterminer le rapport de réduction du réducteur à renvoi d'angle permettant, au point de fonctionnement du moteur, d'atteindre la vitesse maximale de déplacement de l'AGV en marche avant.

Question 21. Grâce aux résultats précédents (Q19 et Q20), calculer le couple moteur nécessaire, puis proposer, à l'aide du tableau suivant, une motorisation possible.

Type	A	B	C	D
Couple (m.N)	30	54	66	72
Puissance (kW)	6,28	11,3	13,8	15,1

Question 22. Représenter ces différentes possibilités de fonctionnement sur un graphique 4 quadrants (abscisse : vitesse, ordonnée : couple).

Question 23. Représenter graphiquement les courbes de couple et de puissance en fonction de la vitesse de rotation du moteur choisi à la question 21.

Question 24. A l'aide d'un diagramme temporel, sur lequel vous ferez apparaître la tension U en fonction de la commutation du transistor, montrer comment est obtenue la modulation de vitesse de la machine à courant continu M . Définir une valeur caractéristique de cette modulation.

Question 25. Quelle est l'utilité de la diode ?

Question 26. Dans quel(s) quadrant(s) ce montage permet-il de faire fonctionner la machine à courant continu M ?

Question 27. Définir la position des 4 transistors (ouverts ou fermés) pour faire fonctionner la machine à courant continu dans ces 4 modes.

	Mode 1	Mode 2	Mode 3	Mode 4
Transistor 1				
Transistor 2				
Transistor 3				
Transistor 4				

Question 28. Expliquer comment peut s'effectuer la modulation de vitesse (en mode moteur) avec ce type de hacheur.

NE RIEN ÉCRIRE

DANS CE CADRE

Question 29. Déterminer le rapport de transmission de la chaîne d'orientation, $r_d = \frac{\omega_{1/0}}{\omega_{6/0}}$, en fonction du nombre de dents des pignons (voir notations document ressource 4).

Question 30. Déterminer le rapport de transmission $r = \frac{\omega_{5/1}}{\omega_{2/1}}$ en fonction du nombre de dents des différents pignons.

Question 31. En déduire l'expression de la vitesse d'entraînement de la roue $\omega_{5/1}$ en fonction de $\omega_{2/0}$, $\omega_{6/0}$ et des rapports r et r_d .

Question 32. Représenter sous forme de schéma-bloc le système permettant de déterminer $\omega_{2/0}$ et $\omega_{6/0}$ à partir de V et ω_d .

Question 33. Expliquer pourquoi le couplage cinématique montré à la question précédente impose un dimensionnement particulier du moteur d'orientation.

NE RIEN ÉCRIRE

DANS CE CADRE

Question 34. Représenter le graphe de liaison en ne considérant que les ensembles (0), (1), (2) et (3).

Question 35. Déterminer le degré d'hyperstatisme de ce modèle. Au besoin, proposer des modifications du modèle afin de le rendre isostatique en ne modifiant que les liaisons avec l'ensemble (3). Proposer alors une solution technologique, sous forme de schéma, permettant de réaliser les liaisons ainsi définies.

Question 36. Sur le calque réponse, format A3, dessiner, dans la zone 1, une proposition de liaison complète démontable entre l'embase, la bague extérieure du roulement d'orientation et le carter du moteur de traction.

Sur ce calque réponse A3, mettre en évidence, les surfaces fonctionnelles intervenant dans la réalisation des liaisons.

Question 37. Dans le cahier réponse, réaliser un graphe de liaison comprenant les 3 ensembles à lier (embase, moteur et bague extérieure) ainsi que d'éventuelles pièces intermédiaires (hors visserie). Compléter le graphe en précisant, pour chaque liaison, comment sont réalisés la mise en position et le maintien en position.

NE RIEN ÉCRIRE

DANS CE CADRE

Question 38. Représenter, dans le cahier réponse, sous la forme d'un schéma technologique, les architectures :

- du guidage en rotation du pignon d'entraînement avec le boîtier,
- de l'encastrement entre le boîtier et le carter d'entraînement.

Ce schéma doit représenter les surfaces fonctionnelles et leurs positions relatives, le type de roulements utilisés, les arrêts nécessaires, les ajustements (libre, serré, incertain...).

Question 39. Représenter, sur le calque réponse A3, en zone 2, l'intention de solution ainsi définie.

Question 40. Proposer un modèle simple de l'embase et de son chargement. Ce modèle doit répondre aux hypothèses de la théorie des poutres. La fibre moyenne est notée $\overline{AB} = L \bar{x}$. Préciser et justifier les conditions limites en déplacement. Préciser le chargement.

NE RIEN ÉCRIRE

DANS CE CADRE

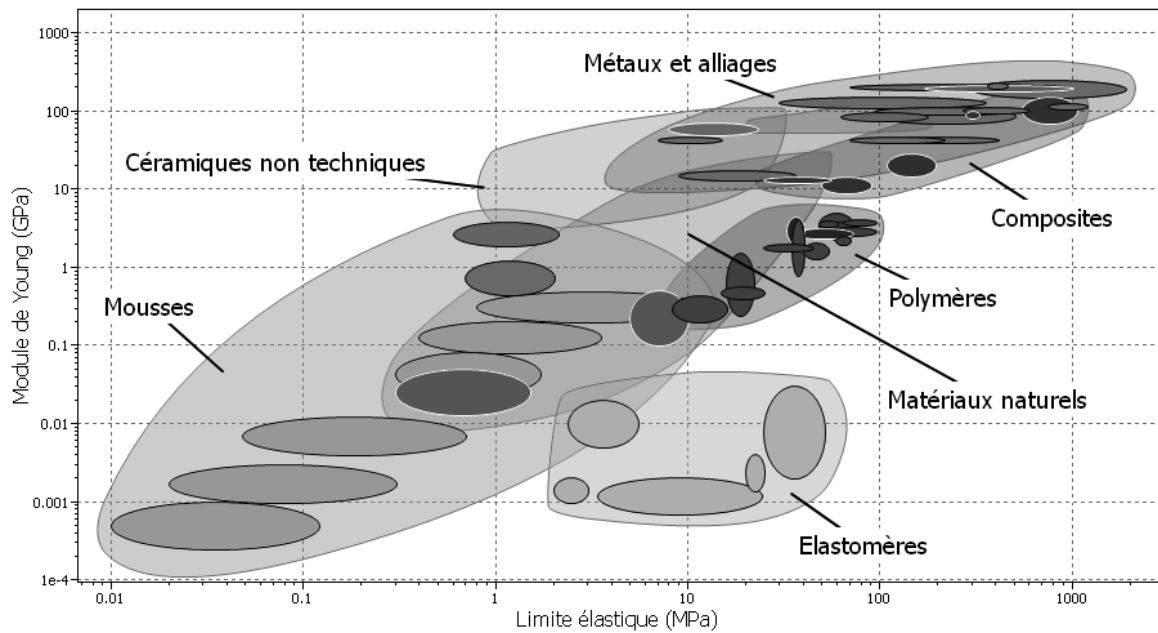
Question 41. Tracer l'évolution du moment de flexion de votre modèle. Préciser la section dimensionnante du point de vue de la contrainte maximale.

Question 42. Exprimer littéralement la largeur b_{eq} permettant d'obtenir, par le modèle poutre, un déplacement maximal identique au déplacement maximal obtenu par simulation numérique f_p .

Question 43. Exprimer le coefficient de contrainte K permettant, à partir de σ_{max} (contrainte maximale du modèle poutre) d'obtenir une contrainte identique à celle obtenue par simulation numérique : $\sigma_p = K \sigma_{max}$. Faire l'application numérique avec $b_{eq} = 200$ mm, $L = 500$ mm.

Question 44. Calculer la résistance élastique minimale R_{min} du matériau pour des épaisseurs suivantes : 10, 20, 30, 40, 50 mm.

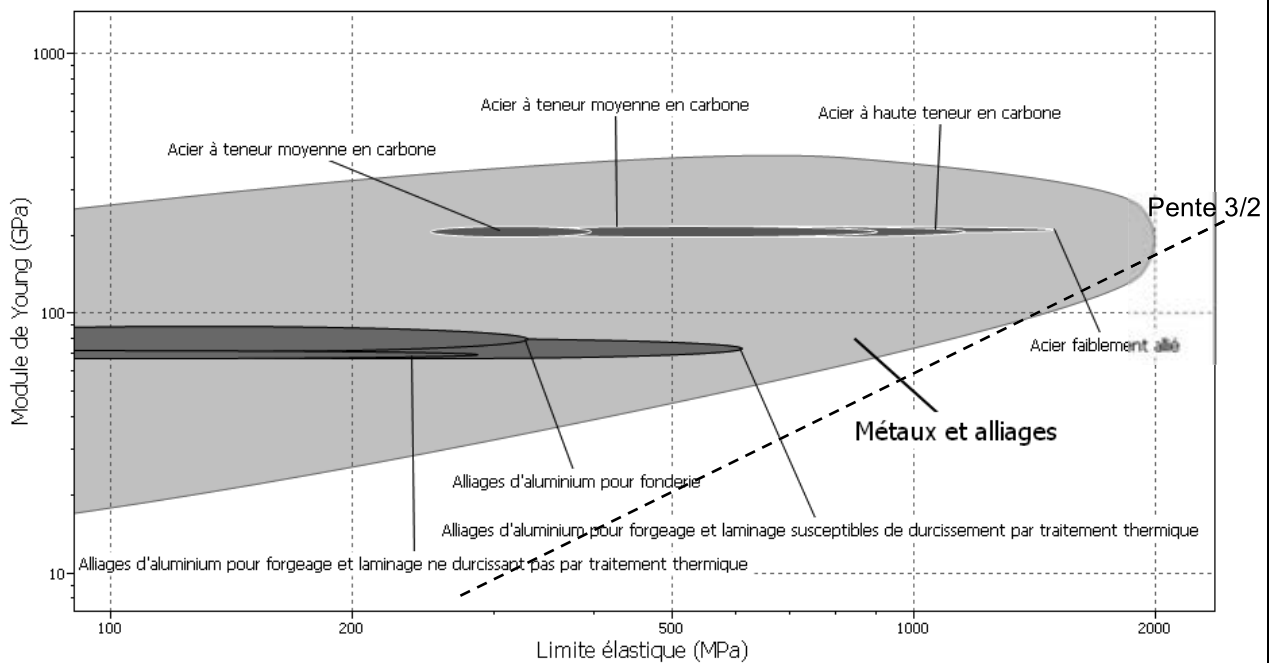
Question 45. En vous appuyant sur le graphe du document réponse, donner des épaisseurs cohérentes avec les matériaux proposés. Pour les épaisseurs sélectionnées, donner les familles de matériaux candidates.



Question 46. En déduire l'expression de la flèche f en fonction de F , L , b_{eq} , K , R_e et E .

Question 47. Montrer que minimiser f revient à maximiser l'indice de performance $E / R_e^{3/2}$.

Question 48. Tracer sur le document réponse la droite de pente 3/2 qui maximise l'indice de performance **pour une épaisseur d'embase de 40 mm**. En déduire la famille de matériau retenu et proposer un couple (E, R_e) .



Question 49. Cette cotation est-elle normalisée ? Justifier votre réponse.

Question 50. Proposer une cotation normalisée avec cette tolérance de localisation.

Question 51. Expliquer la tolérance proposée à la question précédente en complétant la grille du cahier réponse.

TOLERANCEMENT NORMALISE		Analyse d'une spécification par zone de tolérance		
Symbole de la spécification	Eléments non idéaux Extraits du « skin modèle »		Eléments idéaux	
	Eléments Tolérancé(s)	Eléments de référence	Référence(s) spécifiée(s)	Zone de tolérance
Type de spécification forme position orientation battement	unique groupe	unique multiples	simple commune système	simple composée
Condition de conformité : L'élément tolérancé doit se situer tout entier dans la zone de tolérance...				Contraintes orientation position par rapport à la référence spécifiée
Schéma Extrait du dessin de définition				

NE RIEN ÉCRIRE

DANS CE CADRE

Question 52. Proposer 3 modes de découpe du brut parallélépipédique.

Question 53. Proposer une mise en position de la pièce sur la table de la machine pour la réalisation de ces usinages.

Question 54. Donner une suite d'opérations avec les outils et les trajectoires associés pour réaliser la forme centrale.

Académie : _____ Session : _____ Modèle EN.

Examen ou Concours : _____ Série* : _____

Spécialité/option : _____ Repère de l'épreuve : _____

Épreuve/sous-épreuve : _____

NOM : _____

(en majuscules, suivi, s'il y a lieu, du nom d'épouse)

Prénoms : _____ N° du candidat

Né(e) le _____ *(le numéro est celui qui figure sur la convocation ou la liste d'appel)*

DANS CE CADRE

NE RIEN ÉCRIRE

039

L'usage de calculatrices est interdit.

Cahier réponses

Épreuve de Sciences Industrielles C

Banque PT - 2015

NE RIEN ÉCRIRE

DANS CE CADRE

Question 1. Après avoir écrit la forme littérale, estimer numériquement l'énergie cinétique maximale du chariot chargé et non chargé ($1,6^2 \approx 2,5$).

Question 2. Après avoir écrit la forme littérale, estimer la variation maximale de l'énergie potentielle de gravité du chariot.

Question 3. Pour les déplacements à vitesse constante, estimer, en kJ, la consommation de traction sur un cycle.

Question 4. A partir des résultats précédents, estimer la consommation énergétique totale du cycle standard sans dispositif de récupération d'énergie. En déduire la puissance moyenne consommée.

NE RIEN ÉCRIRE

DANS CE CADRE

- Question 5.** Quelles sont les énergies susceptibles d'être récupérées ?
- Question 6.** Après avoir calculer la puissance moyenne délivrable par la batterie sur 8 heures, proposer une stratégie énergétique : récupération ou non de l'énergie, sur la fonction traction et/ou levage ?
- Question 7.** Le constructeur a décidé de récupérer l'énergie de freinage. Commenter cette décision.
- Question 8.** Déterminer les coordonnées x_G et y_G du centre de gravité G de (E) dans (I_3, \vec{x}, \vec{y}) en fonction de $M, m_1, m_2, x_1, x_2, y_1, y_2$ et $y(t)$.
- Question 9.** En déduire l'expression du vecteur accélération de G par rapport à (0) , $\vec{\gamma}_{G/0}$, dans la base (\vec{x}, \vec{y}) .

NE RIEN ÉCRIRE

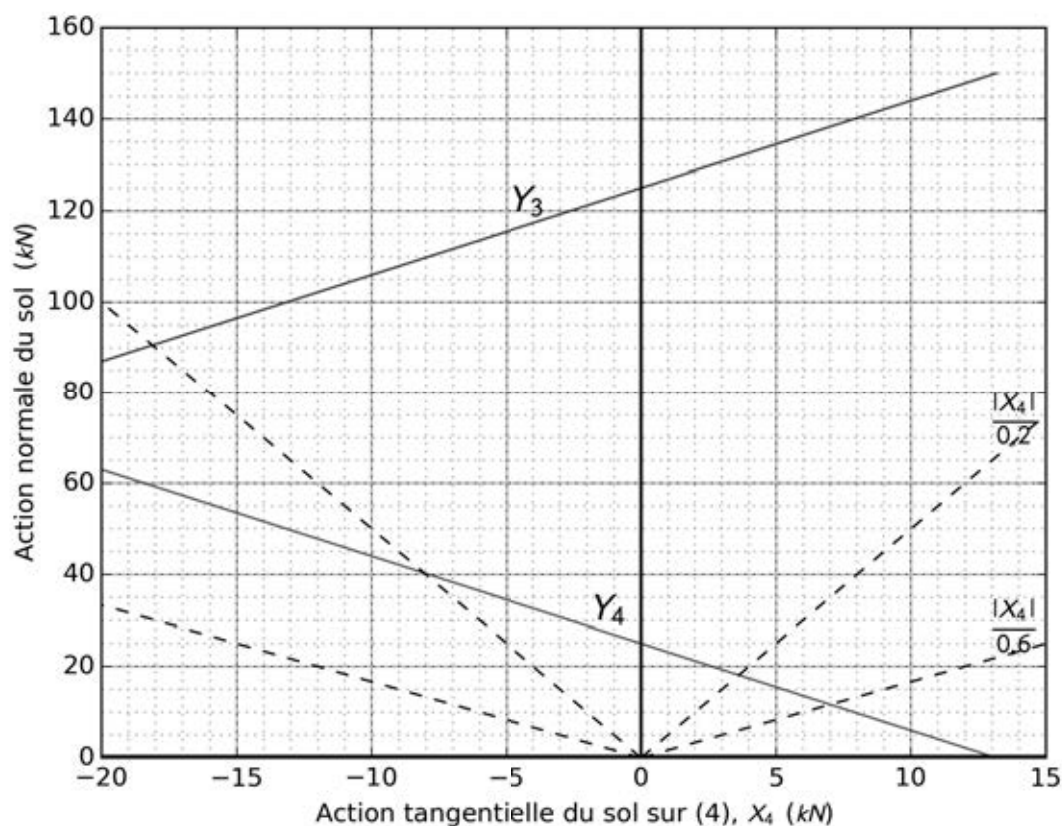
DANS CE CADRE

Question 10. En appliquant le modèle de Coulomb et le principe fondamental de la dynamique sur (E) en résultante sur \vec{x} , déterminer une relation entre M , γ , f et Y_4 .

Question 11. Écrire l'équation du principe fondamental de la dynamique sur (E), en moment et en I_3 .

Question 12. En déduire l'expression de l'accélération maximale lors de cette phase de freinage en marche arrière.

Question 13. Repérer sur le document réponse le point de fonctionnement correspondant à la limite de glissement pour (i) un coefficient d'adhérence de 0,2 ; (ii) un coefficient d'adhérence de 0,6.



Question 14. En déduire la décélération minimale, notée γ_m , assurée indépendamment de la qualité de l'adhérence.

Question 15. En déduire l'expression de la distance maximale de freinage d_m en fonction de la vitesse de translation initiale V et de la décélération γ_m . Vous préciserez les hypothèses faites.

NE RIEN ÉCRIRE

DANS CE CADRE

Question 16. Préciser comment d_m permet de régler les scrutateurs et ainsi d'assurer l'exigence de sécurité.

Question 17. Calculer la puissance à fournir à la roue de traction pour déplacer l'AGV chargé à vitesse constante et maximale en marche avant.

Question 18. En appliquant le théorème de l'énergie cinétique à l'ensemble du système, exprimer littéralement la puissance à la roue, en accélération standard, AGV chargé.

Question 19. En déduire le couple nécessaire au niveau de la roue de traction au démarrage en accélération standard AGV chargé.

Question 20. Déterminer le rapport de réduction du réducteur à renvoi d'angle permettant, au point de fonctionnement du moteur, d'atteindre la vitesse maximale de déplacement de l'AGV en marche avant.

Question 21. Grâce aux résultats précédents (Q19 et Q20), calculer le couple moteur nécessaire, puis proposer, à l'aide du tableau suivant, une motorisation possible.

Type	A	B	C	D
Couple (m.N)	30	54	66	72
Puissance (kW)	6,28	11,3	13,8	15,1

Question 22. Représenter ces différentes possibilités de fonctionnement sur un graphique 4 quadrants (abscisse : vitesse, ordonnée : couple).

Question 23. Représenter graphiquement les courbes de couple et de puissance en fonction de la vitesse de rotation du moteur choisi à la question 21.

Question 24. A l'aide d'un diagramme temporel, sur lequel vous ferez apparaître la tension U en fonction de la commutation du transistor, montrer comment est obtenue la modulation de vitesse de la machine à courant continu M . Définir une valeur caractéristique de cette modulation.

Question 25. Quelle est l'utilité de la diode ?

Question 26. Dans quel(s) quadrant(s) ce montage permet-il de faire fonctionner la machine à courant continu M ?

Question 27. Définir la position des 4 transistors (ouverts ou fermés) pour faire fonctionner la machine à courant continu dans ces 4 modes.

	Mode 1	Mode 2	Mode 3	Mode 4
Transistor 1				
Transistor 2				
Transistor 3				
Transistor 4				

Question 28. Expliquer comment peut s'effectuer la modulation de vitesse (en mode moteur) avec ce type de hacheur.

NE RIEN ÉCRIRE

DANS CE CADRE

Question 29. Déterminer le rapport de transmission de la chaîne d'orientation, $r_d = \frac{\omega_{1/0}}{\omega_{6/0}}$, en fonction du nombre de dents des pignons (voir notations document ressource 4).

Question 30. Déterminer le rapport de transmission $r = \frac{\omega_{5/1}}{\omega_{2/1}}$ en fonction du nombre de dents des différents pignons.

Question 31. En déduire l'expression de la vitesse d'entraînement de la roue $\omega_{5/1}$ en fonction de $\omega_{2/0}$, $\omega_{6/0}$ et des rapports r et r_d .

Question 32. Représenter sous forme de schéma-bloc le système permettant de déterminer $\omega_{2/0}$ et $\omega_{6/0}$ à partir de V et ω_d .

Question 33. Expliquer pourquoi le couplage cinématique montré à la question précédente impose un dimensionnement particulier du moteur d'orientation.

NE RIEN ÉCRIRE

DANS CE CADRE

Question 34. Représenter le graphe de liaison en ne considérant que les ensembles (0), (1), (2) et (3).

Question 35. Déterminer le degré d'hyperstatisme de ce modèle. Au besoin, proposer des modifications du modèle afin de le rendre isostatique en ne modifiant que les liaisons avec l'ensemble (3). Proposer alors une solution technologique, sous forme de schéma, permettant de réaliser les liaisons ainsi définies.

Question 36. Sur le calque réponse, format A3, dessiner, dans la zone 1, une proposition de liaison complète démontable entre l'embase, la bague extérieure du roulement d'orientation et le carter du moteur de traction.

Sur ce calque réponse A3, mettre en évidence, les surfaces fonctionnelles intervenant dans la réalisation des liaisons.

Question 37. Dans le cahier réponse, réaliser un graphe de liaison comprenant les 3 ensembles à lier (embase, moteur et bague extérieure) ainsi que d'éventuelles pièces intermédiaires (hors visserie). Compléter le graphe en précisant, pour chaque liaison, comment sont réalisés la mise en position et le maintien en position.

NE RIEN ÉCRIRE

DANS CE CADRE

Question 38. Représenter, dans le cahier réponse, sous la forme d'un schéma technologique, les architectures :

- du guidage en rotation du pignon d'entraînement avec le boîtier,
- de l'encastrement entre le boîtier et le carter d'entraînement.

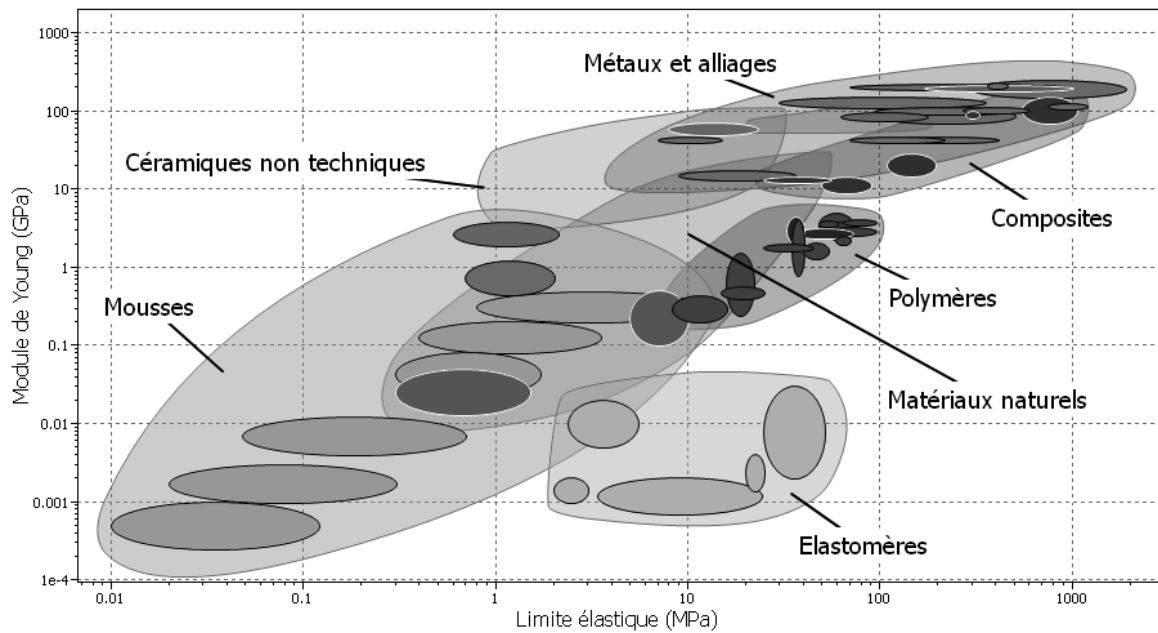
Ce schéma doit représenter les surfaces fonctionnelles et leurs positions relatives, le type de roulements utilisés, les arrêts nécessaires, les ajustements (libre, serré, incertain...).

Question 39. Représenter, sur le calque réponse A3, en zone 2, l'intention de solution ainsi définie.

Question 40. Proposer un modèle simple de l'embase et de son chargement. Ce modèle doit répondre aux hypothèses de la théorie des poutres. La fibre moyenne est notée $\overline{AB} = L \bar{x}$. Préciser et justifier les conditions limites en déplacement. Préciser le chargement.

- Question 41.** Tracer l'évolution du moment de flexion de votre modèle. Préciser la section dimensionnante du point de vue de la contrainte maximale.
- Question 42.** Exprimer littéralement la largeur b_{eq} permettant d'obtenir, par le modèle poutre, un déplacement maximal identique au déplacement maximal obtenu par simulation numérique f_p .
- Question 43.** Exprimer le coefficient de contrainte K permettant, à partir de σ_{max} (contrainte maximale du modèle poutre) d'obtenir une contrainte identique à celle obtenue par simulation numérique : $\sigma_p = K \sigma_{max}$. Faire l'application numérique avec $b_{eq} = 200 \text{ mm}$, $L = 500 \text{ mm}$.
- Question 44.** Calculer la résistance élastique minimale R_{min} du matériau pour des épaisseurs suivantes : 10, 20, 30, 40, 50 mm.

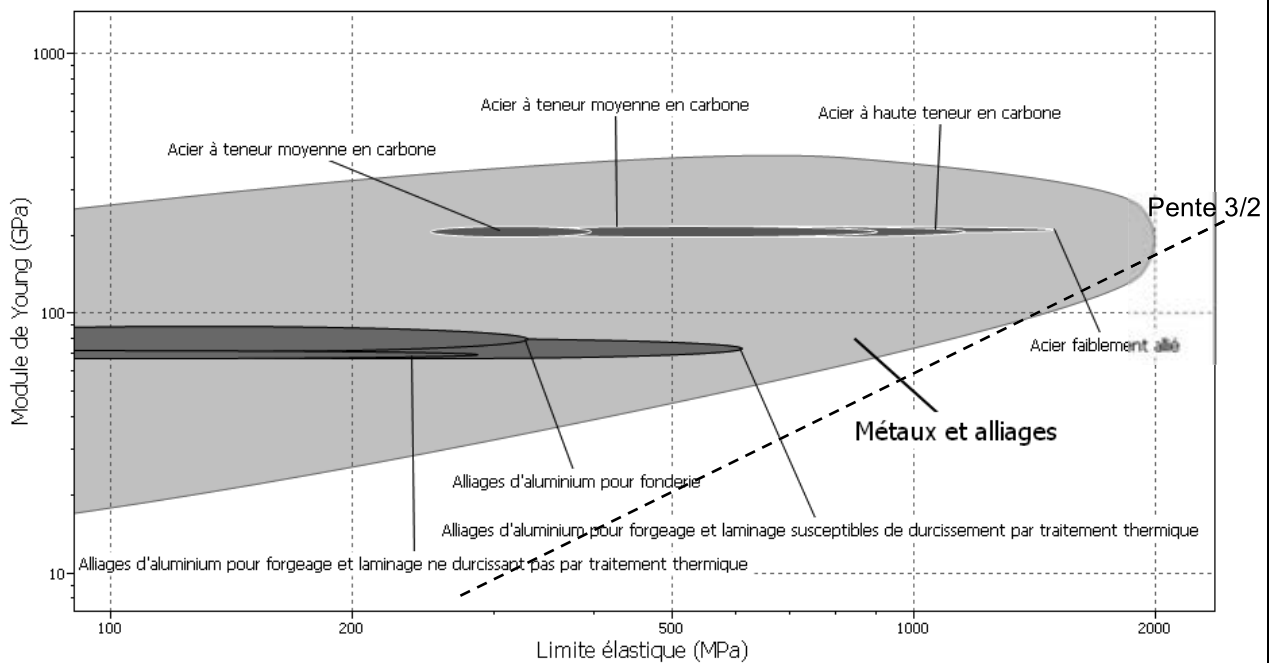
Question 45. En vous appuyant sur le graphe du document réponse, donner des épaisseurs cohérentes avec les matériaux proposés. Pour les épaisseurs sélectionnées, donner les familles de matériaux candidates.



Question 46. En déduire l'expression de la flèche f en fonction de F , L , b_{eq} , K , R_e et E .

Question 47. Montrer que minimiser f revient à maximiser l'indice de performance $E / R_e^{3/2}$.

Question 48. Tracer sur le document réponse la droite de pente 3/2 qui maximise l'indice de performance **pour une épaisseur d'embase de 40 mm**. En déduire la famille de matériau retenu et proposer un couple (E, R_e) .



Question 49. Cette cotation est-elle normalisée ? Justifier votre réponse.

Question 50. Proposer une cotation normalisée avec cette tolérance de localisation.

Question 51. Expliquer la tolérance proposée à la question précédente en complétant la grille du cahier réponse.

TOLERANCEMENT NORMALISE		Analyse d'une spécification par zone de tolérance		
Symbole de la spécification	Eléments non idéaux Extraits du « skin modèle »		Eléments idéaux	
	Eléments Tolérancé(s)	Eléments de référence	Référence(s) spécifiée(s)	Zone de tolérance
Type de spécification forme position orientation battement	unique groupe	unique multiples	simple commune système	simple composée
Condition de conformité : L'élément tolérancé doit se situer tout entier dans la zone de tolérance...				Contraintes orientation position par rapport à la référence spécifiée
Schéma Extrait du dessin de définition				

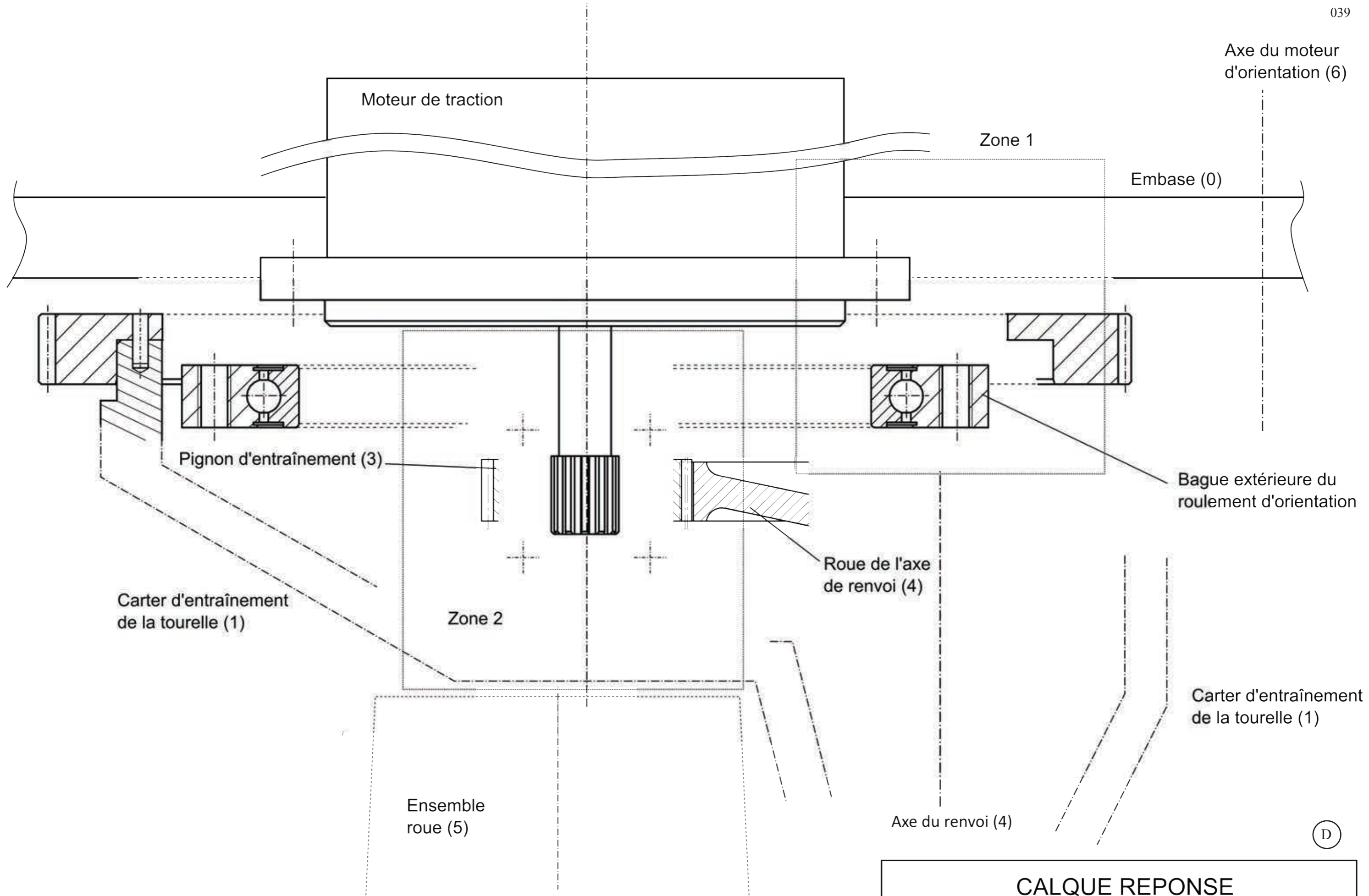
NE RIEN ÉCRIRE

DANS CE CADRE

Question 52. Proposer 3 modes de découpe du brut parallélépipédique.

Question 53. Proposer une mise en position de la pièce sur la table de la machine pour la réalisation de ces usinages.

Question 54. Donner une suite d'opérations avec les outils et les trajectoires associés pour réaliser la forme centrale.



CALQUE REPONSE
TOURELLE D'ENTRAINEMENT
Echelle 3/2