



Epreuve de Sciences Industrielles C

Durée 6 h

Si, au cours de l'épreuve, un candidat repère ce qui lui semble être une erreur d'énoncé, d'une part il le signale au chef de salle, d'autre part il le signale sur sa copie et poursuit sa composition en indiquant les raisons des initiatives qu'il est amené à prendre.

L'usage de calculatrices est interdit.

La présentation, la lisibilité, l'orthographe, la qualité de la rédaction, la clarté et la précision des raisonnements entreront pour une part importante dans l'appréciation des copies. En particulier les résultats non justifiés ne seront pas pris en compte. Les candidats sont invités à encadrer les résultats de leurs calculs.

Matériel autorisé :

L'usage des instruments usuels du dessinateur est autorisé.

Composition du sujet :

- 1 cahier comprenant 14 pages de texte.
- 5 documents format A4, intitulés «Document ressource i», avec $i = I$ à V .
- 1 cahier réponse de 17 pages.
- 1 feuille de calque format A3.

**Toute autre documentation est interdite.
Les réponses sur feuilles de copies ou papiers de
brouillon ne seront pas acceptées.**

Gestion du temps :

En admettant une durée 30 min pour la lecture et l'assimilation du sujet, il est vivement conseillé de consacrer environ 15 min sur la partie 1, 3 h 00 sur la partie 2 (incluant l'étude graphique) et 2 h 15 sur la partie 3.

Etude du système de calage de la distribution du moteur AMG V8 6.3

Introduction :

La division AMG de Mercedes Benz a développé, pour les modèles sportifs siglés AMG, un moteur atmosphérique V8. Ce moteur, monté sur plusieurs modèles, a une cylindrée de 6208 cm³ et développe de 336 kW à 386 kW suivant les versions (Fig.1).



Figure 1 : SL 63 AMG modèle 2009

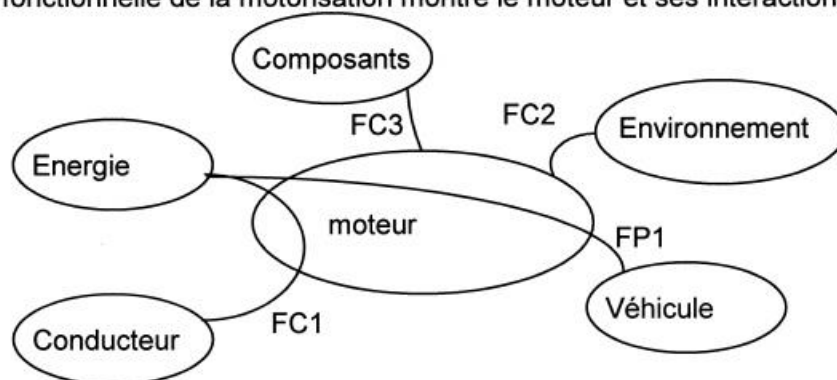
Ce moteur (Fig. 2) dispose de tous les raffinements technologiques permettant de faibles émissions de polluants (HC, CO et NO_x) en regard de ses performances. Cette prouesse technologique est obtenue entre autres par :

- ✓ La mise en œuvre de la technique à 4 soupapes avec calage variable d'arbres à cames d'admission et d'échappement.
- ✓ L'optimisation de l'alimentation en air par des tubulures d'admission variables.
- ✓ Un système d'échappement à dépollution des gaz sophistiqué (amont et aval des deux catalyseurs).
- ✓ L'utilisation d'une gestion électronique de haut niveau.
- ✓ Des matériaux et des procédés de fabrication modernes (alliages de magnésium, revêtement par D-GUN, ...).



Figure 2 : Motorisation 63 AMG.

L'analyse fonctionnelle de la motorisation montre le moteur et ses interactions :



FP1 : Permettre à l'énergie de déplacer le véhicule

FC1 : Etre commandé par le conducteur

FC2 : Respecter les normes environnementales

FC3 : Réguler en énergie les composants auxiliaires

Tableau de caractérisation des fonctions :

Fonction	Critères	Niveau
FP1	Réduction de la consommation par rapport aux véhicules du même segment. Vitesse maximale Accélération de 0 à 100 km/h Puissance maximale	15 % autolimitée à 250 km/h 4,6 s de 336 à 386 kW
FC1	Sélection des vitesses Sélection du mode Enfoncement des pédales	Automatique / manuelle Normal / Sport / Race start De 0 à 100%
FC2	Réduction des émissions nocives : NOx HC CO Réduction du CO2 Réduction du poids	Normes euro IV Normes euro IV Normes euro IV 15 % 10 % par rapport à version n-1
FC3	Amélioration du rendement moteur Alternateur piloté Climatisation automatique	

L'objectif du travail est d'étudier les différentes fonctions présentées, de justifier les choix effectués et de proposer des solutions constructives.

Partie 1 : Réguler en énergie les composants auxiliaires.

Sur ce moteur, les composants auxiliaires sont pilotés et non plus entraînés constamment. Ainsi, l'alternateur a une gestion spécifique pilotée par le calculateur. Le calculateur gère son utilisation suivant l'état de différents paramètres : charge batterie, régime, charge et température moteur.

1.1 - *Quel est l'intérêt d'avoir un alternateur de ce type ?*

1.2 - *Dans le cadre du démarrage à froid du moteur, faut-il piloter ou non l'alternateur ? Justifier rapidement votre réponse.*

1.3 - *Citer deux autres composants auxiliaires d'un moteur, préciser, pour chacun, si un pilotage revêt un intérêt.*

Partie 2 : Réduire les émissions nocives

Le document ressource I présente des éléments de la distribution du moteur thermique étudié.

Phase de démarrage

La phase de démarrage et les quelques kilomètres qui suivent sont des phases de forte pollution (montée en température). L'objectif est donc d'amener le moteur à sa température de fonctionnement le plus rapidement possible.

Pour cela, le moteur a une gestion électronique de très haut niveau. Il est en effet équipé d'une vingtaine de capteurs et de plus de trente actionneurs (vérins hydrauliques, moteurs électriques). L'ensemble est géré par un calculateur relié à la partie opérative par un bus spécifique.

Nous allons maintenant nous intéresser à la commande des actionneurs utilisés en phase de démarrage du moteur (Fig. 3). Nous considérons ainsi 5 fonctions :

L'admission d'air variable (B) est régie selon les modalités suivantes :

- ✓ L'admission longue (B+) est utilisée lorsque le régime moteur est faible ET la charge moteur élevée.
- ✓ L'admission courte (B-) est utilisée lorsque la charge du moteur est faible ET le régime moteur est faible ou fort.

→ La phase d'initialisation comporte une fermeture complète (B-) puis une phase d'ouverture complète (B+) et un positionnement final pour le démarrage. Il y a deux capteurs associés à (B) : b0 (pour la fermeture) et b1 (pour l'ouverture).

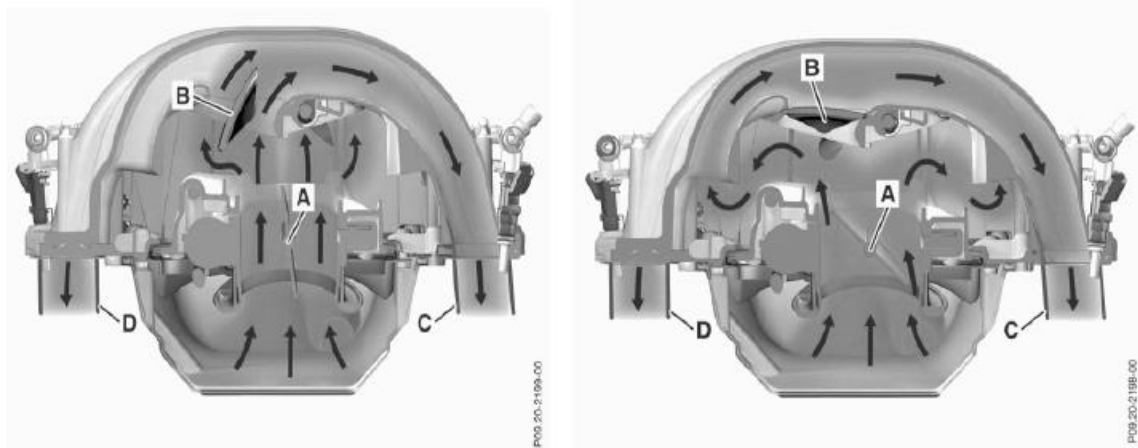


Figure 3 : Phase de démarrage du moteur.

Légende : A : papillon des gaz, B : admission variable (position ouverte et fermée).

C et D : vers banc de cylindres gauche et droit

L'alimentation en carburant (AC) est réglable sur deux niveaux, 4 bars (ac0) et 5,5 bars (ac1) dépendant du régime moteur :

- ✓ Le niveau ac0 correspond à un régime moteur faible.
- ✓ Le niveau ac1 correspond à un régime moteur élevé.

→ La phase d'initialisation correspond à une mise en pression à 4 bars.

Le circuit de refroidissement d'eau est régi par deux lois :

- ✓ Il est en mode « circuit court » avec chauffage (MCC+) lorsque la température de l'eau de refroidissement θ_e est inférieure à 60°C.

- ✓ Il est en mode « circuit court » sans chauffage (MCC-) lorsque la température de l'eau de refroidissement θ_e est comprise entre 60 et 100°C.

→ La phase d'initialisation consiste à positionner le circuit dans le bon mode.

Nota : Au-dessus de 100°C (non considéré dans le sujet), le refroidissement est en mode « circuit normal » avec ou sans chauffage.

Le circuit d'huile possède un Bypass (By) qui est :

- ✓ Fermé (By-) lorsque l'huile a une température θ_h inférieure à 80°C.
- ✓ Ouvert (By+) lorsque la température de l'huile θ_h est au-dessus de 80°C.

→ La phase d'initialisation consiste à positionner le circuit dans le bon mode.

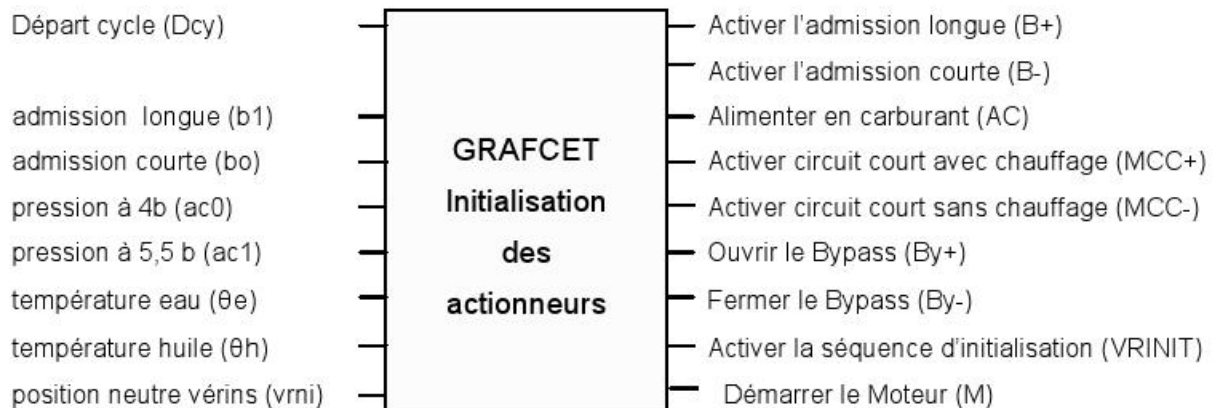
Le calage variable des quatre arbres à cames s'effectue grâce à quatre vérins rotatifs (VRi, i=1 à 4). Ils permettent :

- ✓ Un décalage négatif (peu ou pas de croisement de soupapes) lorsque la charge moteur est élevée.
- ✓ Un décalage positif (faible à fort croisement de soupapes) lorsque la charge moteur est faible et le régime moteur moyen.
- ✓ Pas de décalage, vérins rotatifs en position neutre (vrni, i=1 à 4) pour la phase de démarrage moteur.

→ La phase d'initialisation consiste à vérifier que les quatre vérins sont en position neutre. Sinon, une séquence d'initialisation notée (VRINIT) est effectuée.

2.1 - A l'aide des descriptions précédentes et dans le cadre du démarrage du moteur, préciser la position recherchée des actionneurs (B) et (VRi) en justifiant la réponse.

Lors de la mise du contact, les actionneurs sont initialisés pour être en condition de démarrage.



Inventaire des entrées/sorties de l'initialisation des actionneurs.

2.3 - Ecrire un grafcet d'initialisation par fonction (B, AC, MCC, By et VRINIT).

2.4 - Ecrire le grafcet global de gestion de l'ensemble des actionneurs (B, AC, MCC, By et VRINIT) afin de démarrer le moteur.

Réglage de la distribution du moteur

Réglage angulaire de l'arbre à cames

Pour la réalisation de cette fonction, l'utilisation d'une liaison par obstacle n'est pas très simple. Le constructeur propose d'utiliser une liaison par adhérence pour simplifier la réalisation. La surface de contact est annulaire et la pression de contact est assurée par une vis placée au centre de l'arbre.

2.5 - Proposer une démarche de dimensionnement de cette liaison en notant C le couple maximal transmissible. La démarche utilisée sera justifiée.

Vérin rotatif

Pour augmenter les performances du moteur thermique, le constructeur propose une solution pour adapter le calage de la distribution en fonction des conditions d'utilisation. Pour les distributions classiques, il est nécessaire d'avoir un calage précis entre la position angulaire de l'arbre à cames et le vilebrequin du moteur. Le constructeur propose de placer un vérin rotatif entre la commande en rotation de l'arbre à cames et l'arbre à cames (**document ressource I**). La figure 4, **document ressource II**, présente, de façon simplifiée, le principe d'un vérin rotatif double effet (principe similaire à un vérin linéaire double effet).

2.6 - Justifier en quelques lignes que l'utilisation d'un vérin rotatif double effet permet de répondre au cahier des charges imposé pour le réglage en continu de la distribution.

2.7 - Pourquoi le constructeur propose d'utiliser un vérin rotatif hydraulique et non pas pneumatique ?

Distributeur rotatif

2.8 - Proposer, sous forme de schémas de principe à main levée la géométrie du distributeur hydraulique rotatif permettant l'alimentation en huile du vérin rotatif, sachant que pour l'application proposée le corps du vérin est en mouvement.

Conception du système d'entraînement, du vérin rotatif et du système de pré-charge des engrenages

Pour limiter les jeux dans la transmission par engrenage, le constructeur utilise un système pré-chargé souvent utilisé en robotique pour assurer la précision des positionnements (Fig. 5, **document ressource II**). Un des pignons de l'engrenage est découpé en deux ; des ressorts sont placés entre les deux parties du pignon pour assurer une pré-charge de l'engrenage. En fait, en fonctionnement les ressorts assurent un contact bilatéral au niveau des dents des pignons et ainsi pour un couple maximal donné l'engrenage fonctionne sans jeu et assure de ce fait le positionnement de façon précise.

Pour faciliter le montage de cet ensemble il est nécessaire d'avoir un système de fixation des deux parties du pignon dans une configuration correspondant à un pignon classique (« monobloc »).

Le **document ressource II** présente la géométrie du pignon réalisé en deux parties (Fig. 5) et la géométrie du rotor et du stator du vérin rotatif (Fig. 6). Des modifications de la géométrie de ces pièces sont possibles pour assurer le montage.

Le **document ressource III** présente le schéma de principe du système de calage de la distribution.

Il est demandé d'utiliser une représentation normalisée des différents composants utilisés (en respectant si possible l'ordre de grandeur des dimensions).

2.9 – Sur le document calque format A3, proposer une réalisation de la liaison pivot entre les pignons (pignon entraîné par la chaîne et pignon « monobloc ») et le carter du moteur.

Pour la conception de cette liaison, il n'y a pas de contraintes fortes associées à la géométrie du carter du moteur ; la géométrie proposée pour cette partie du carter sera définie sur le dessin.

L'arbre à cames est en liaison pivot avec le carter du moteur. Cette liaison n'est pas représentée sur le **document réponse III** pour ne pas surcharger le document. **Mais il est important de noter que cette liaison n'est pas à concevoir.**

2.10 - Sur le document calque format A3, proposer une réalisation du système de réglage de la distribution du moteur. Il est demandé de concevoir les liaisons suivantes :

- *le montage du pignon en deux parties sachant que les deux parties du pignon sont en liaison pivot par rapport à l'arbre (il n'est pas demandé de représenter les ressorts, voir Fig. 5 **document ressource II**),*
- *la liaison entre le pignon et le stator du vérin rotatif (il n'est pas demandé de représenter la géométrie exacte de la partie interne du vérin rotatif, voir Fig. 6 **document ressource II**),*
- *la liaison complète entre le rotor du vérin rotatif et l'arbre à cames.*

Pour le vérin rotatif, il n'est pas demandé de représenter les éléments d'étanchéité. Mais il est demandé d'indiquer les zones où il est nécessaire d'avoir des étanchéités (statique ou dynamique).

Les différents choix doivent être compatibles avec :

- le bon fonctionnement de l'ensemble,
- la facilité de montage/démontage.

Les différentes vues nécessaires à la compréhension de la solution proposée seront réalisées.

Le dimensionnement des liaisons n'est pas demandé, par contre les dimensions doivent être en accord avec les sollicitations. De plus, il est demandé de respecter approximativement les dimensions des éléments standards utilisés (roulements, vis...).

La qualité de la représentation graphique sera aussi évaluée.

2.11 - Sur le document calque format A3, proposer un positionnement du distributeur rotatif avec les alimentations en fluide. Il n'est pas demandé de dessiner le distributeur.

Procédure de montage

2.12 - Proposer une solution pour assurer la liaison complète entre les deux parties du pignon pour faciliter le montage de l'ensemble.

2.13 - Proposer votre solution **sur le document calque format A3 à main levée.**

Partie 3 : Entraîner l'arbre à cames

Etude de la transmission de mouvement par chaîne

Une chaîne double est utilisée par le constructeur pour réaliser l'entraînement en rotation de l'arbre à cames à partir du vilebrequin du moteur.

A. Justification du choix du type de transmission.

Les réponses aux différentes questions seront rapidement justifiées.

3.1 - Quelles sont les contraintes associées à cette transmission ?

3.2 - Pour réaliser cette transmission peut-on utiliser une transmission par courroie ? Si oui, quel type de transmission par courroie proposez vous ?

3.3 - Pourquoi le constructeur utilise-t-il une chaîne double ?

3.4 - Cette chaîne double peut être considérée comme deux chaînes utilisées côte à côte. Une chaîne double peut-elle transmettre une puissance double par rapport à une chaîne simple ?

3.5 - Quel est l'influence d'une usure de la chaîne et des pignons ?

3.6 - Quel est la fonction du tendeur de chaîne ? Le tendeur peut-il compenser l'influence de l'usure de la chaîne et des pignons ?

B. Rapport de réduction moyen.

Le système fonctionne à chaque instant comme un mécanisme à quatre barres si le brin tendu (A1A2) se comporte comme un solide (Fig. 7). Le mouvement est périodique car les points (A1A2) sont remplacés par les points (B1B2) et ainsi de suite ; on notera T la période du mouvement. ω_1 et ω_2 représentent les vitesses de rotation instantanées des deux pignons par rapport au bâti.

On notera Z_1 et Z_2 les nombres de dents des deux pignons et ω_{1m} et ω_{2m} les vitesses de rotation moyennes des deux pignons.

3.7 - Déterminer le rapport de réduction moyen en utilisant les propriétés des deux angles $\Delta\theta_1$ et $\Delta\theta_2$ définis sur la figure 7.

3.8 - Une transmission par chaîne assure-t-elle un entraînement sans glissement ?

3.9 - Le rapport de réduction est-il constant ?

3.10 - Ceci peut-il engendrer des vibrations (justifier rapidement votre réponse)?

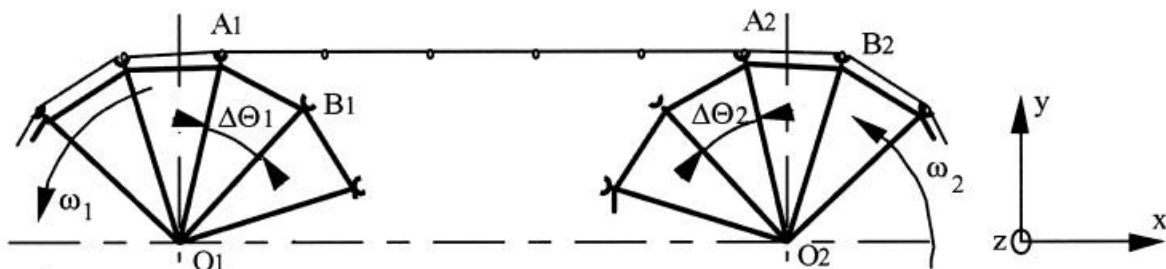


Figure 7 : Schématisation de la transmission.

Etude de réalisation

Au cours des dernières années, les performances des voitures ont été augmentées par une augmentation de la puissance des moteurs. Pour atteindre cet objectif, ce moteur a été développé dans un souci de légèreté en prenant en compte le tryptique produit – procédé – matériau.

Le produit :

Le moteur a une masse de 223 Kg pour une puissance de 386 kW ce qui fait un rapport masse/puissance de 0,58. Il a été conçu pour avoir un centre de gravité le plus bas possible et des inerties d'ensembles tournants les plus faibles possibles.

Les matériaux :

Considérons le moteur comme un ensemble de composants associés aux éléments suivants : Admission, échappement, embiellage, distribution, carter moteur, culasse. Pour réaliser ces éléments, les matériaux employés sont de deux grandes familles : les matériaux plastiques et matériaux métalliques

3.11 - Citer des matériaux métalliques utilisés dans la fabrication d'un moteur thermique.

3.12 - Définir les contraintes techniques associées à l'utilisation de matériaux plastiques. En déduire leur possible utilisation dans ce moteur.

3.13 - Définir, pour les composants associés aux éléments « échappement », « admission », « embiellage » et « carter moteur », des familles de matériaux aptes à l'emploi.

Les procédés :

La réalisation du carter d'admission d'air fait appel à l'injection sous pression d'un alliage de magnésium type **EN M C MgAl9Zn1** (Fig. 8).

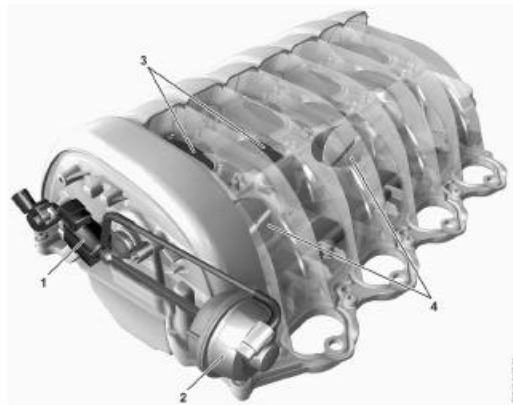


Figure 8 : Présentation du carter d'admission.

3.14 - Justifier l'emploi d'un tel couple matériau procédé.

3.15 - Donner le pourcentage d'aluminium dans cet alliage.

Le procédé d'injection métallique est un procédé similaire au procédé d'injection plastique. Pour simplifier, une presse (Fig. 9) est constituée d'un moule (deux $\frac{1}{2}$ moules 4 et 6), d'une vis de malaxage (1) qui fait office de piston d'injection. Le matériau est malaxé et chauffé dans l'unité d'injection (3), la pièce (5) est injectée puis éjectée du moule.

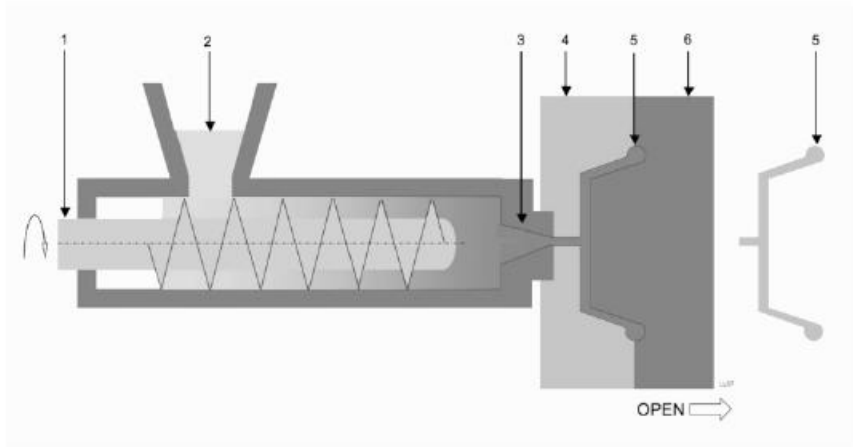


Figure 9 : constitution d'une presse.

Un cycle d'injection comprend schématiquement une phase de remplissage du moule (de A à B), une phase de maintien en pression pendant la solidification de la matière (de B à D) et une phase d'éjection (Fig. 10).

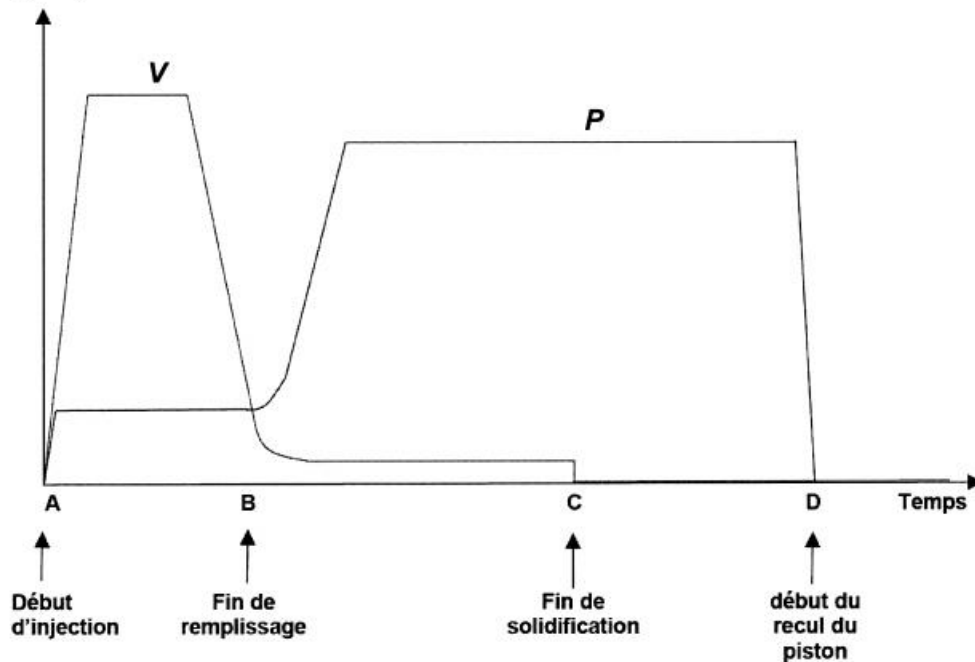


Figure 10 : Courbes de pression P et de vitesse d'injection V en fonction du temps.

La phase de maintien se fait sous une pression $P = 80 \text{ MPa}$. Les questions suivantes ont pour but de dimensionner la presse à injecter. Un des critères de choix est l'effort de fermeture du moule.

3.16 - Pourquoi ce critère est important dans le choix de la presse ?

3.17 - En vous aidant des figures 9 et 10, proposer un modèle simple pour calculer, lors de la phase de maintien, l'effort généré par la pression P . Vous préciserez, sur un schéma les notations employées.

On assimile maintenant le carter d'admission (Fig. 8) à un demi cylindre de diamètre extérieur 350 mm, de longueur 600 mm et d'épaisseur 10 mm (avec le nervurage).

3.18 - Proposer une direction de plan de joint (c'est-à-dire une direction d'injection) qui favorise la phase d'injection.

3.19 - Calculer l'effort de fermeture minimal de fermeture du moule.

La réalisation du carter de calage variable d'arbre à cames fait appel à un procédé d'obtention de brut par moulage.

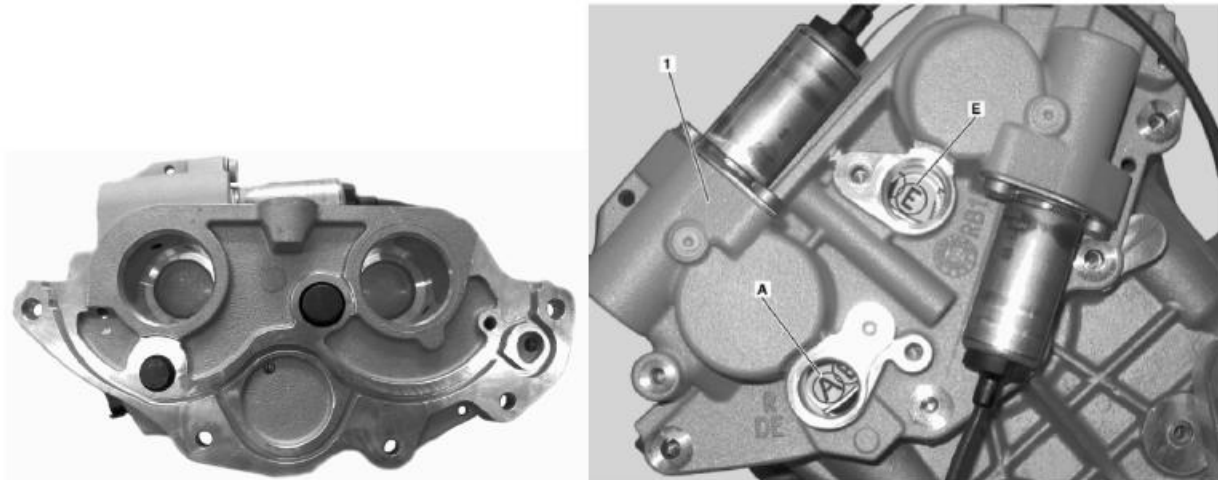


Figure 11 : Carter de calage variable d'arbres à cames.

Il est réalisé dans un alliage d'aluminium.

3.20 - Proposer un matériau (et sa désignation normalisée) apte au moulage.

3.21 - Quels sont les éléments caractéristiques de la géométrie de la pièce qui montrent que cette pièce est réalisée par moulage ?

La réalisation d'un outillage spécifique, proposé par le constructeur pour faciliter le réglage du système de calage de la distribution, fait appel à un procédé d'usinage par enlèvement de matière. Cet outillage est composé de deux parties (voir **document ressource IV**).

Nous allons plus particulièrement étudier la partie A de cet outillage définie sur le **document ressource V**. Elle est réalisée en **C35**.

3.22 - Expliquer la désignation normalisée.

La pièce est mise à l'épaisseur dans une phase précédente, le brut a une dimension de 235 mm x 43 mm.

Les différents usinages à réaliser sur la pièce sont les suivants (voir **document ressource V**)

- Usinage de l'ensemble du contour de la pièce comprenant l'usinage des 2 fois « deux encoches à plans parallèles » et l'usinage de la forme circulaire centrale.
- Perçage, taraudage des quatre trous de fixation.

La machine utilisée est un centre d'usinage 4 axes à broche horizontale disposant d'un plateau tournant (3 translations X, Y, Z et une rotation B autour de Y).

3.23 - Proposer une mise en position qui permet la réalisation de l'ensemble des surfaces en une seule phase en précisant le repère X,Y,Z sur la pièce.

3.24 - Proposer les différentes orientations de la pièce permettant d'usiner l'ensemble des surfaces. Pour chacune des orientations, vous noterez le repère machine et colorierez les surfaces usinées.

3.25 - Donner les différentes opérations et la liste des outils permettant l'obtention de chaque surface.

Liste des outils disponibles :

- Fraises à surfacer Ø 50, 63, 80, 100, 125 mm
- Forets à pointer Ø 8, 10 mm
- Forets hélicoïdaux Ø 5, 8, 10, 12, 14, 16, 18 mm
- Fraises deux tailles Ø 20, 25, 40, 50 0 mm
- Alésoirs Ø 10, 12, 20 mm
- Tarauds M6, M8, M10

3.26 - *Expliciter la tolérance $40\pm 0,5$ extraite du dessin de définition partiel* **document ressource V**.

3.27 - *Expliciter les 2 tolérances extraites du dessin de définition partiel* **document ressource V** en respectant la décomposition suivante :

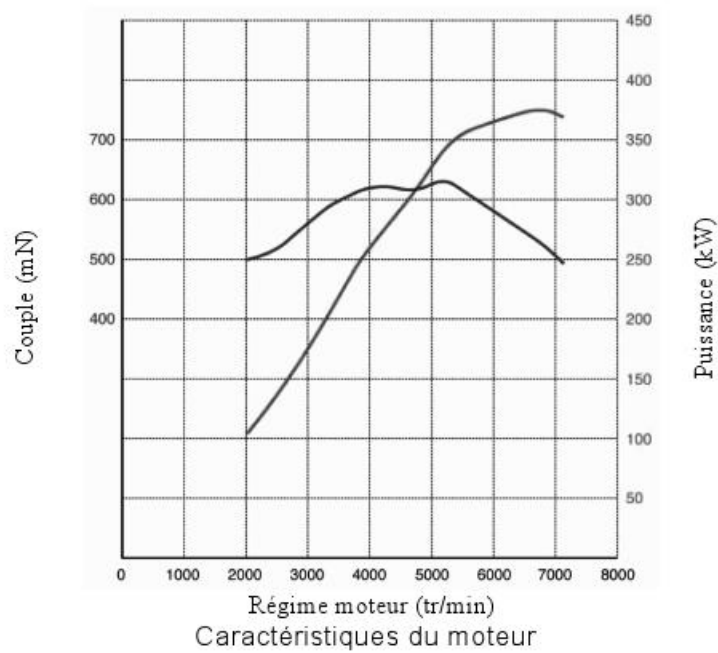
- *Donner le nom de la caractéristique tolérancée.*
- *Définir les éléments tolérancés.*
- *Définir les éléments de référence.*
- *Définir les références spécifiées.*
- *Définir la forme de la (ou des) zone(s) de tolérance et les contraintes d'orientation et/ou de position de la (ou des) zone(s) de tolérance par rapport au système de références spécifiées.*



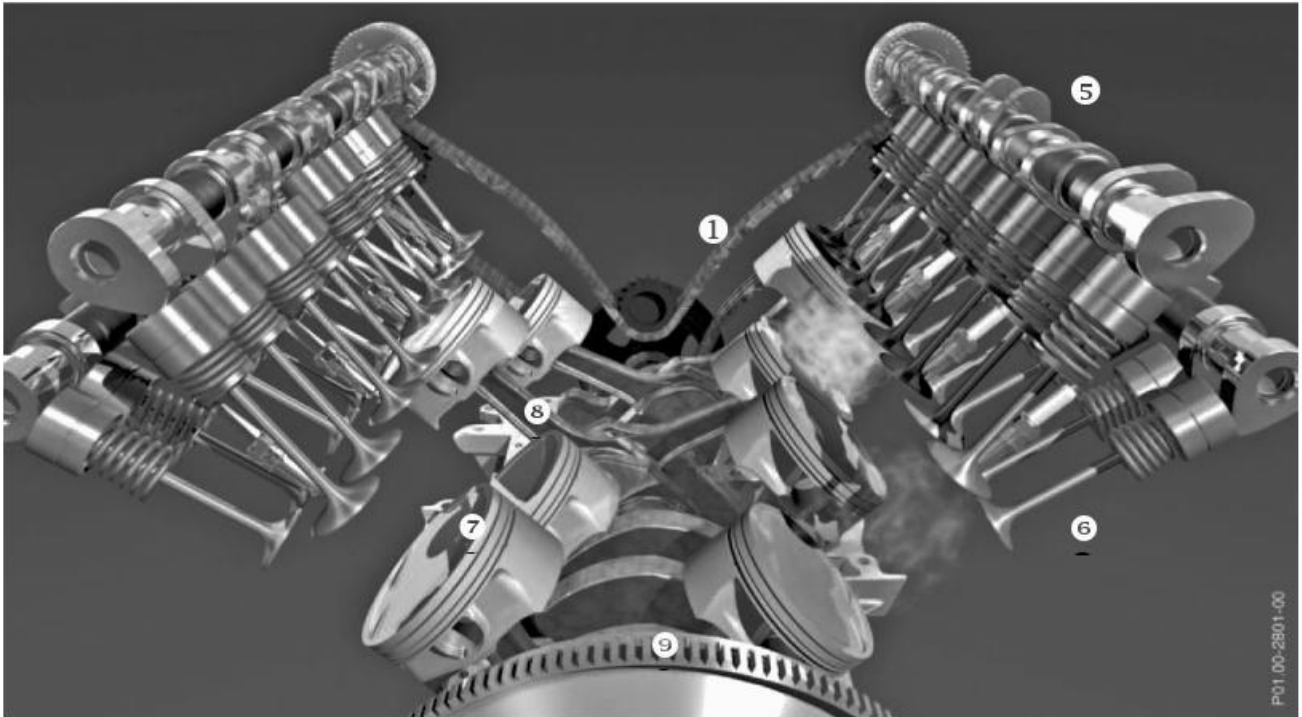
SL 63 AMG modèle 2009



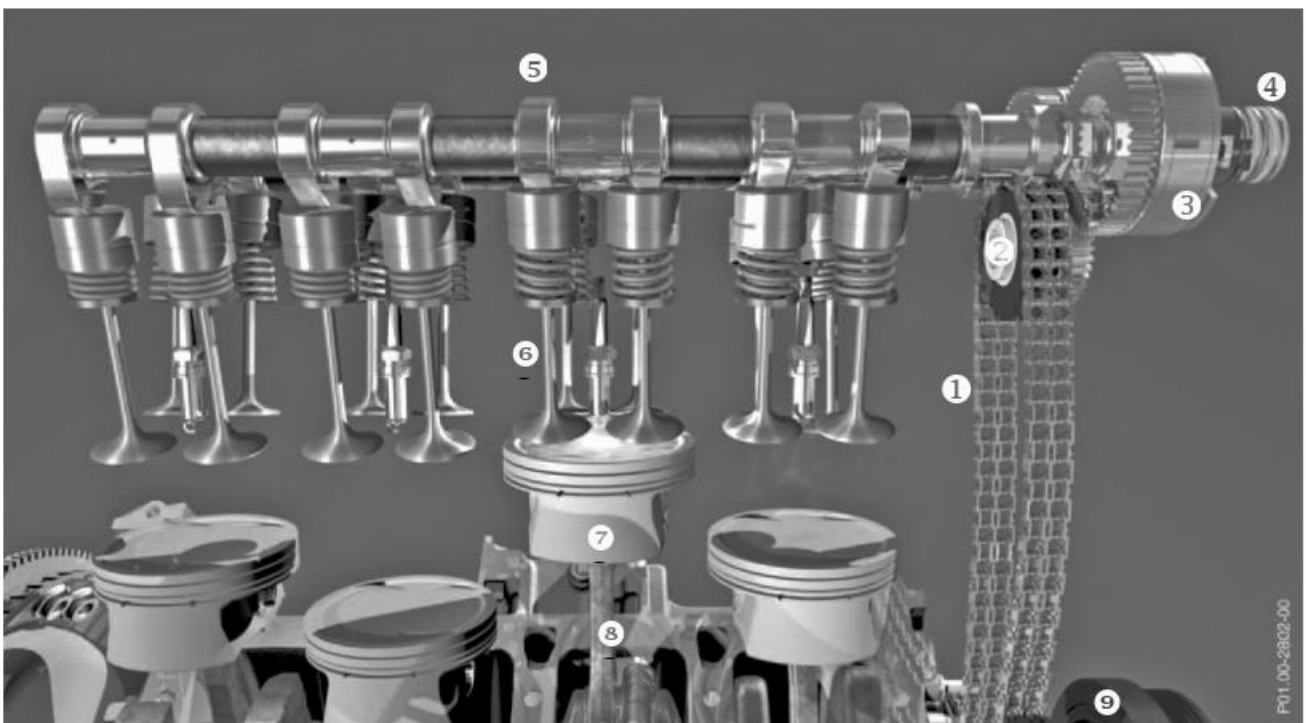
Présentation du moteur



FIN DE L'ÉPREUVE.



- | | | |
|------------------------------|----------------------------|------------------------|
| ❶ : Chaîne de transmission | ❷ : Pignons d'entraînement | ❸ : Système de réglage |
| ❹ : Distributeur hydraulique | ❺ : Arbre à cames | ❻ : Soupapes |
| ❼ : Piston | ❽ : Bielle | ❾ : Vilebrequin |



Document ressource I : Présentation de la distribution du moteur thermique

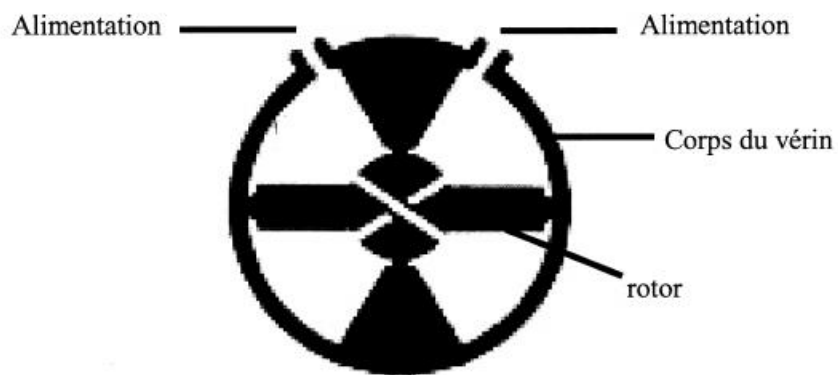


Figure 4 : Présentation schématique d'un vérin rotatif.

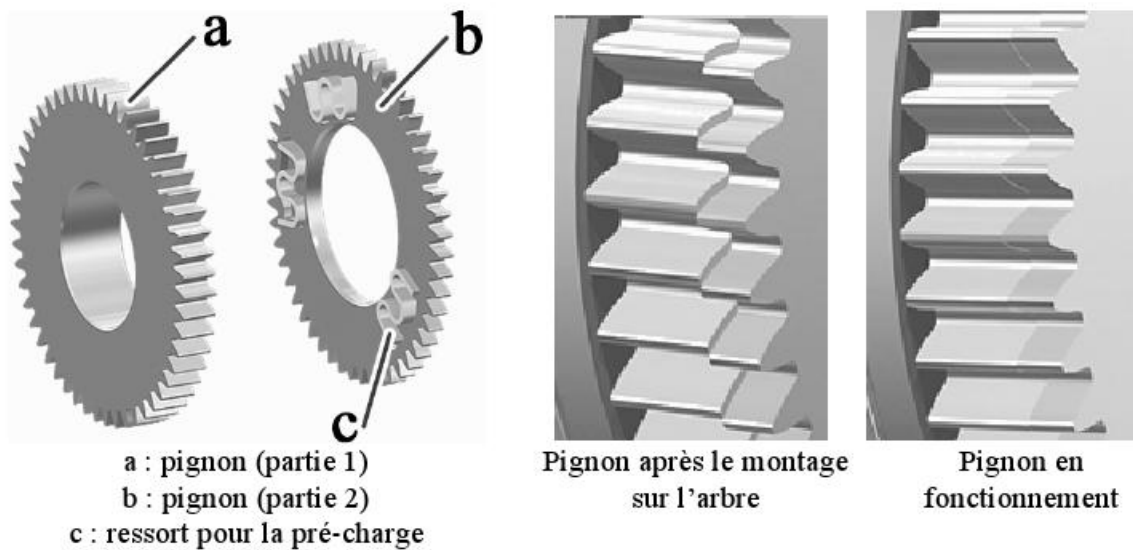
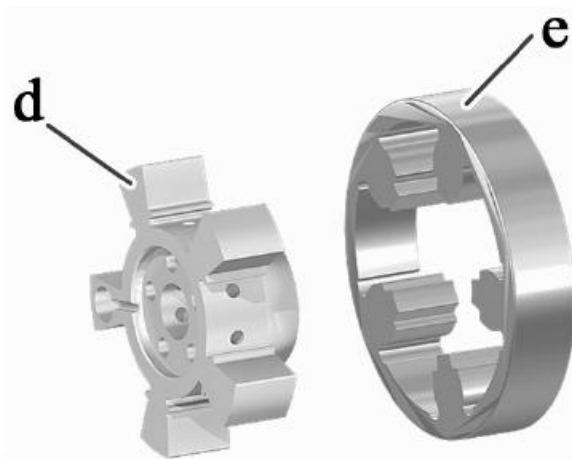


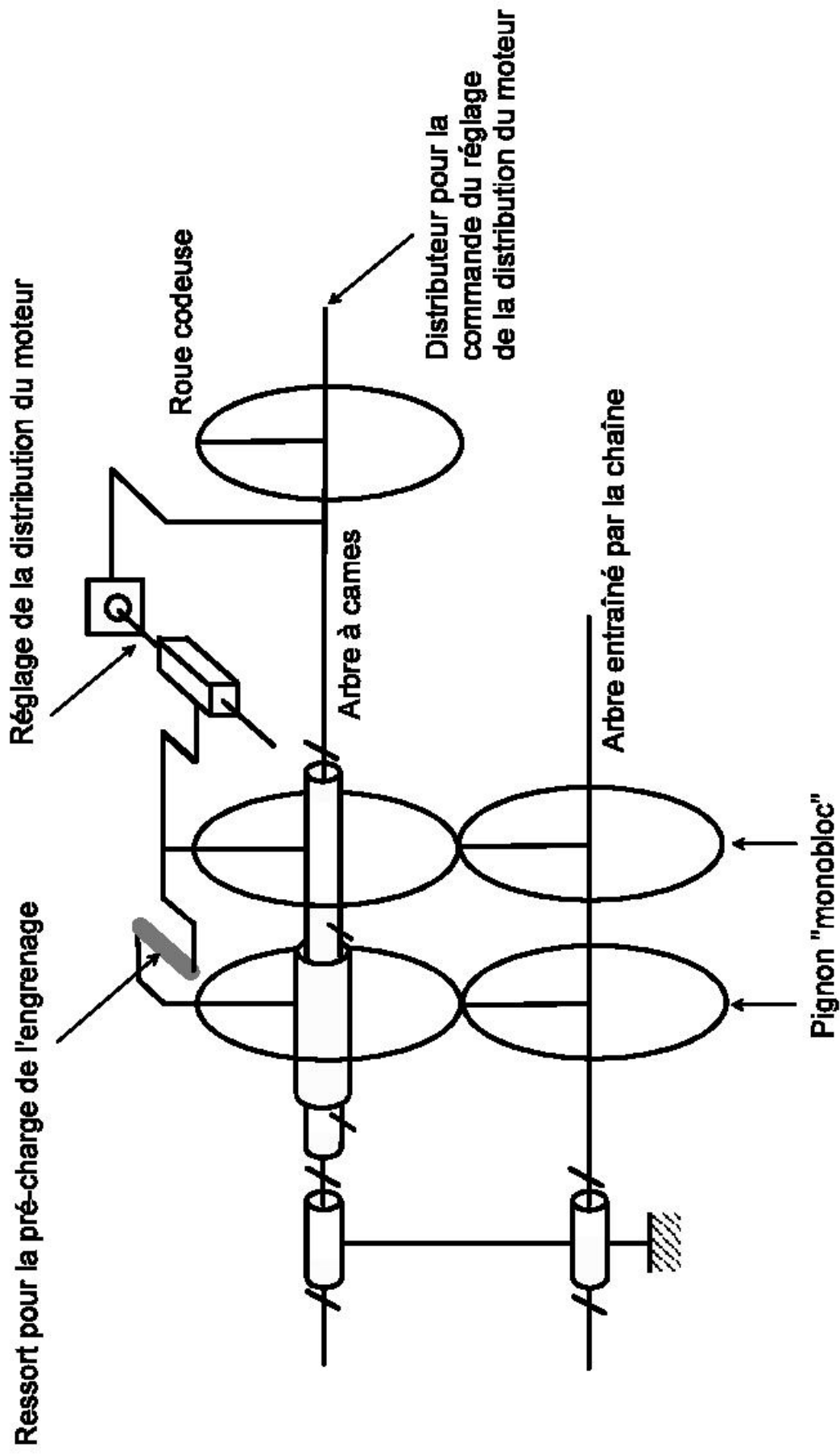
Figure 5 : Présentation des éléments du système de pré-charge des engrenages.



d : rotor du vérin rotatif (en liaison complète avec l'arbre à came)
e : stator du vérin rotatif

Figure 6 : Présentation des éléments du vérin rotatif utilisé par le constructeur.

Document ressource II : Présentation du système de calage de la distribution



Document ressource III : Présentation du schéma de principe du système de calage de la distribution

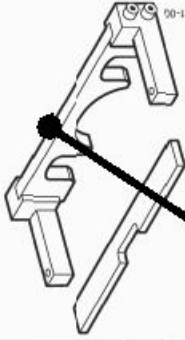
Dispositif de maintien

Utilisation Dispositif de maintien servant à fixer les arbres à cames lors du montage. Ceci permet le desserrage et le serrage des vis de fixation des variateurs à moteur basculant.

Numéro DC W 156 589 00 61 00

FG 05

Jeu B



PS8-20-22-11-00

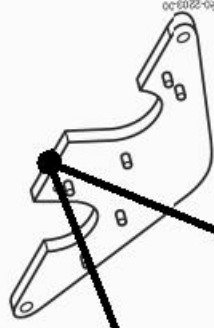
Plaque de fixation

Utilisation Plaque de fixation servant à bloquer les roues à impulsions du variateur d'arbre à cames lors du montage

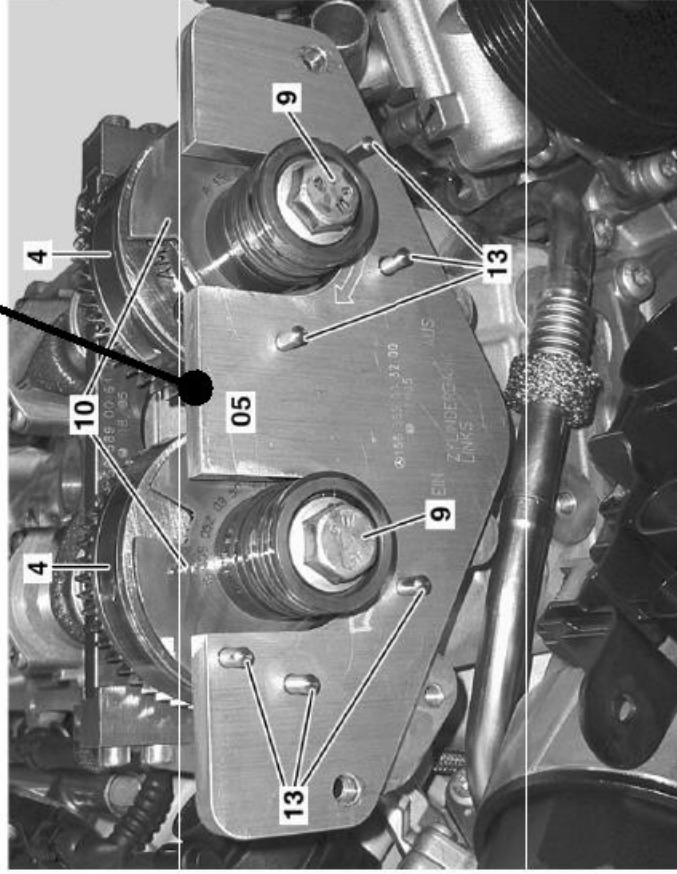
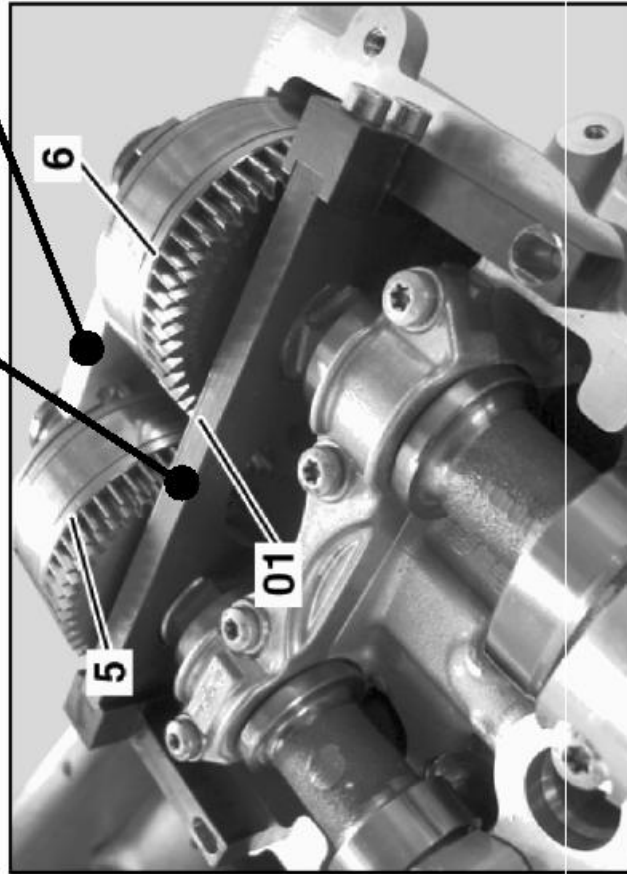
Numéro DC W 156 589 00 32 00

FG 05

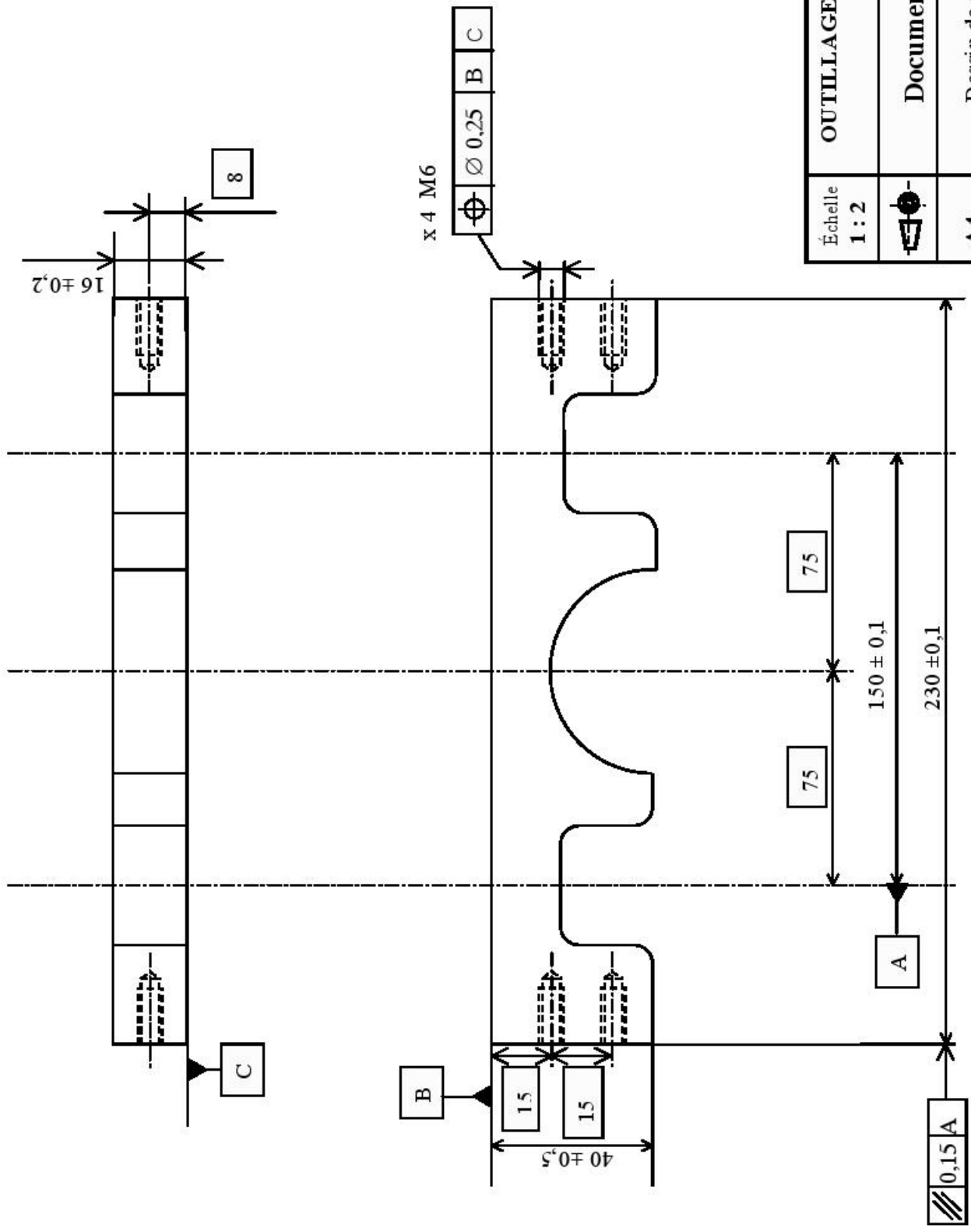
Jeu B



PS8-20-22-03-00



Document ressource IV : Outillage de réglage des arbres à cames



Échelle 1 : 2	OUTILLAGE – PARTIE A	
	Document ressource V	
A4	Dessin de définition partiel	

Académie : _____ Session : _____ Modèle EN.
 Examen ou Concours : _____ Série : _____
 Spécialité/option : _____ Répère de l'épreuve : _____
 Epreuve/sous-épreuve : _____
 NOM : _____ N° du candidat :
(le numéro est celui qui figure sur l'épreuve)
 Prénoms : _____
 Né(e) le : _____
(le numéro est celui qui figure sur l'épreuve)

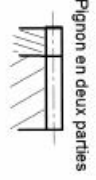
NE RIEN ÉCRIRE

~~NE RIEN ÉCRIRE~~

~~DANS LA PARTIE BARRÉE~~

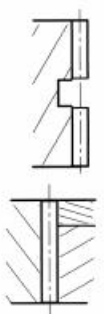
10PTL27

Limite du carter moteur

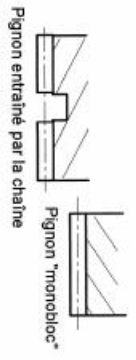


Arbre à cannes

Arbre à cannes en liaison pivot avec le carter du moteur



Arbre entraîné par la chaîne



DANS CE CADRE	Académie : _____ Session : _____ Modèle EN. _____
	Examen ou Concours _____ Série* : _____
	Spécialité/option : _____ Repère de l'épreuve : _____
	Épreuve/sous-épreuve : _____
	NOM : _____ <i>(en majuscules, suivi s'il y a lieu, du nom d'épouse)</i>
Prénoms : _____ N° du candidat <input type="text"/>	
Né(e) le : _____ <small><i>(le numéro est celui qui figure sur la convocation ou la liste d'appel)</i></small>	
NE RIEN ÉCRIRE	Examen ou concours : _____ Série* : _____
	Spécialité/option : _____
	Repère de l'épreuve : _____
	Épreuve/sous-épreuve : _____
	<small><i>(Préciser, s'il y a lieu, le sujet choisi)</i></small>
Note : <input type="text"/> <i>Appréciation du correcteur (uniquement s'il s'agit d'un examen) :</i>	
<input type="text"/> 20	
* Uniquement s'il s'agit d'un examen.	

10PT27

CAHIER REPONSE

TOURNEZ LA PAGE S.V.P.

Il est interdit aux candidats de signer leur composition ou d'y mettre un signe quelconque pouvant indiquer sa provenance.

NE RIEN ÉCRIRE

DANS LA PARTIE BARRÉE

1.1 - Quel est l'intérêt d'avoir un alternateur de ce type ?

1.2 - Dans le cadre du démarrage à froid du moteur, faut-il piloter ou non l'alternateur ? Justifier rapidement votre réponse.

1.3 - Citer deux autres composants auxiliaires d'un moteur, préciser, pour chacun, si un pilotage revêt un intérêt.

2.1 - A l'aide des descriptions précédentes et dans le cadre du démarrage du moteur, préciser la position recherchée des actionneurs (B) et (VR) en justifiant la réponse.

NE RIEN ÉCRIRE

DANS LA PARTIE BARRÉE

2.3 - Ecrire un grafcet d'initialisation par fonction (B, AC, MCC, By et VRINIT).

Grafcet pour B :

grafcet pour AC :

grafcet pour MCC :

grafcet pour By :

grafcet pour VRINIT :

NE RIEN ÉCRIRE

DANS LA PARTIE BARRÉE

2.4 - *Ecrire le grafcet global de gestion de l'ensemble des actionneurs (B, AC, MCC, By et VRINIT) afin de démarrer le moteur.*

2.5 - *Proposer une démarche de dimensionnement de cette liaison en notant C le couple maximal transmissible. La démarche utilisée sera justifiée.*

Justifications :

NE RIEN ÉCRIRE

DANS LA PARTIE BARRÉE

2.6 - Justifier en quelques lignes que l'utilisation d'un vérin rotatif double effet permet de répondre au cahier des charges imposé pour le réglage en continu de la distribution.

2.7 - Pourquoi le constructeur propose d'utiliser un vérin rotatif hydraulique et non pas pneumatique ?

2.8 - Proposer, sous forme de schémas de principe à main levée la géométrie du distributeur hydraulique rotatif permettant l'alimentation en huile du vérin rotatif, sachant que pour l'application proposée le corps du vérin est en mouvement.

NE RIEN ÉCRIRE

DANS LA PARTIE BARRÉE

2.9 - Proposer une réalisation de la liaison pivot entre les pignons (pignon entraîné par la chaîne et pignon « monobloc ») et le carter du moteur. **Pour la conception de cette liaison, il n'y a pas de contraintes fortes associées à la géométrie du carter du moteur** ; la géométrie proposée pour cette partie du carter sera définie sur le dessin.

2.10 - Proposer une réalisation du système de réglage de la distribution du moteur. Il est demandé de concevoir les liaisons suivantes :

- le montage du pignon en deux parties sachant que les deux parties du pignon sont en liaison pivot par rapport à l'arbre (il n'est pas demandé de représenter les ressorts, voir Fig. 5 **document ressource II**),
- la liaison entre le pignon et le stator du vérin rotatif (il n'est pas demandé de représenter la géométrie exacte de la partie interne du vérin rotatif, voir Fig. 6 **document ressource II**),
- la liaison complète entre le rotor du vérin rotatif et l'arbre à cames.

2.11 - Sur le dessin, proposer un positionnement du distributeur rotatif avec les alimentations en fluide. **Il n'est pas demandé de dessiner le distributeur.**

=> Répondre sur le document calque format A3.

5

NE RIEN ÉCRIRE

DANS LA PARTIE BARRÉE

2.12 - Proposer une solution pour assurer la liaison complète entre les deux parties du pignon pour faciliter le montage de l'ensemble

2.13 - Proposer votre solution sur **le document calque format A3** à main levée

3.1 - Quelles sont les contraintes associées à cette transmission ?

3.2 - Pour réaliser cette transmission peut-on utiliser une transmission par courroie ? Si oui, quel type de transmission par courroie proposez vous ?

3.3 - Pourquoi le constructeur utilise-t-il une chaîne double ?

NE RIEN ÉCRIRE

DANS LA PARTIE BARRÉE

3.4 - Cette chaîne double peut être considérée comme deux chaînes utilisées côte à côte. Une chaîne double peut-elle transmettre une puissance double par rapport à une chaîne simple ?

3.5 - Quel est l'influence d'une usure de la chaîne et des pignons ?

3.6 - Quel est la fonction du tendeur de chaîne ? Le tendeur peut-il compenser l'influence de l'usure de la chaîne et des pignons ?

3.7 - Déterminer le rapport de réduction moyen en utilisant les propriétés des deux angles $\Delta\theta_1$ et $\Delta\theta_2$ définis sur la figure 7.

NE RIEN ÉCRIRE

DANS LA PARTIE BARRÉE

3.8 - *Une transmission par chaîne assure-t-elle un entraînement sans glissement ?*

3.9 - *Le rapport de réduction est-il constant ?*

3.10 - *Ceci peut-il engendrer des vibrations (justifier rapidement votre réponse) ?*

NE RIEN ÉCRIRE

DANS LA PARTIE BARRÉE

3.11 - Citer des matériaux métalliques utilisés dans la fabrication d'un moteur thermique.

3.12 - Définir les contraintes techniques associées à l'utilisation de matériaux plastiques. En déduire leur possible utilisation dans ce moteur.

3.13 - Définir, pour les composants associés aux éléments « échappement », « admission », « embiellage » et « carter moteur », des familles de matériaux aptes à l'emploi.

3.14 - Justifier l'emploi d'un tel couple matériau procédé.

NE RIEN ÉCRIRE

DANS LA PARTIE BARRÉE

3.15 - Donner le pourcentage d'aluminium dans cet alliage.

3.16 - Pourquoi ce critère est important dans le choix de la presse ?

3.17 - En vous aidant des figures 9 et 10, proposer un modèle simple pour calculer, lors de la phase de maintien, l'effort généré par la pression P . Vous préciserez, sur un schéma les notations employées.

NE RIEN ÉCRIRE

DANS LA PARTIE BARRÉE

3.18 - Proposer une direction de plan de joint (c'est-à-dire une direction d'injection) qui favorise la phase d'injection.

3.19 - Calculer l'effort de fermeture minimal de fermeture du moule.

3.20 - Proposer un matériau (et sa désignation normalisée) apte au moulage.

3.21 - Quels sont les éléments caractéristiques de la géométrie de la pièce qui montrent que cette pièce est réalisée par moulage ?

NE RIEN ÉCRIRE

DANS LA PARTIE BARRÉE

3.22 - Expliquer la désignation normalisée.

3.23 - Proposer une mise en position qui permet la réalisation de l'ensemble des surfaces en une seule phase en précisant le repère X,Y,Z sur la pièce (répondre page 13).

3.24 - Proposer les différentes orientations de la pièce permettant d'usiner l'ensemble des surfaces. Pour chacune des orientations, vous noterez le repère machine et colorierez les surfaces usinées (répondre page 14).

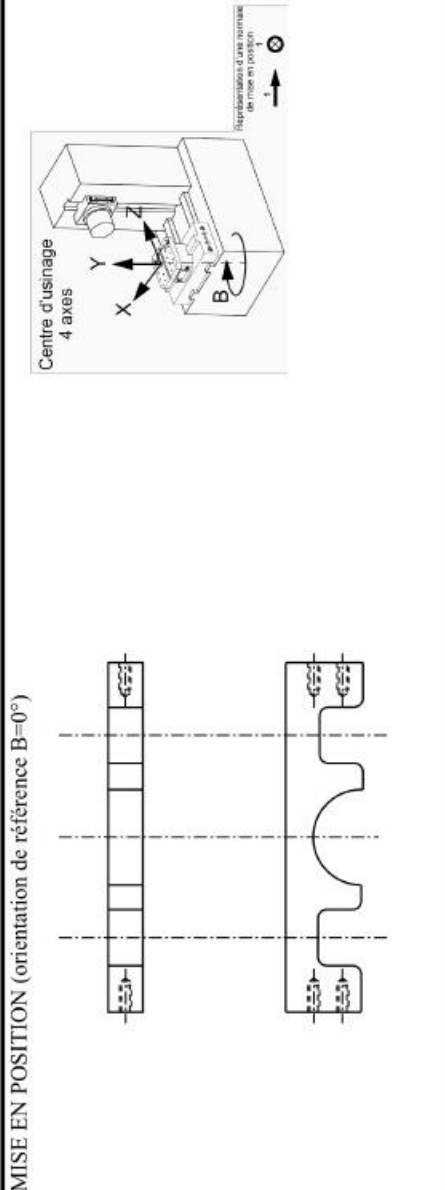
3.25 - Donner les différentes opérations et la liste des outils permettant l'obtention de chaque surface (répondre page 14).

Commentaires :

NE RIEN ÉCRIRE

DANS LA PARTIE BARRÉE

MISE EN POSITION (orientation de référence $B=0^\circ$)



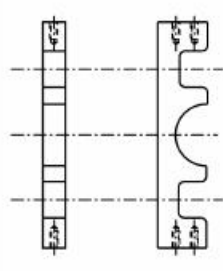
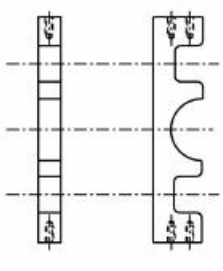
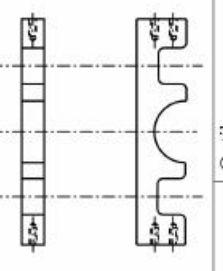
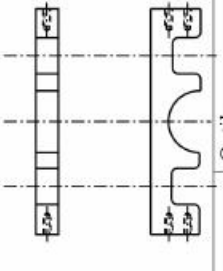
Centre d'usinage
4 axes

Représentation d'un usinage
en mise en position

13

NE RIEN ÉCRIRE

DANS LA PARTIE BARRÉE

ORIENTATIONS DE LA PIÈCE, OPERATIONS & LISTE D'OUTILS			
<p>ORIENTATION 1 : B=</p> 	<p>ORIENTATION 2 : B=</p> 	<p>Opérations</p>	<p>Outils</p>
<p>ORIENTATION 3 : B=</p> 	<p>ORIENTATION 4 : B=</p> 	<p>Opérations</p>	<p>Outils</p>

NE RIEN ÉCRIRE

DANS LA PARTIE BARRÉE

3.26 - Expliciter la tolérance $40\pm 0,5$ extraite du dessin de définition partiel **document ressource V**.


3.27 - Expliciter les 2 tolérances extraites du dessin de définition partiel **document ressource V** en respectant la décomposition suivante :

- Donner le nom de la caractéristique tolérancée.
- Définir les éléments tolérancés.
- Définir les éléments de référence.
- Définir les références spécifiées.
- Définir la forme de la (ou des) zone(s) de tolérance et les contraintes d'orientation et/ou de position de la (ou des) zone(s) de tolérance par rapport au système de références spécifiées.

=> Répondre pages 16 et 17.

NE RIEN ÉCRIRE

DANS LA PARTIE BARRÉE

TOLERANCEMENT NORMALISE		Analyse d'une spécification par zone de tolérance		
Symbole de la spécification		Eléments non idéaux Extraits du « skin modèle »	Eléments idéaux	
Type de spécification forme position orientation battement	Eléments Tolérancé(s)	Eléments de référence	Référence(s) spécifiée(s)	Zone de tolérance
Condition de conformité : L'élément tolérancé doit se situer tout entier dans la zone de tolérance.	unique groupe	unique multiples	simple commune système	Contraintes orientation position par rapport à la référence spécifiée
Schéma Extrait du dessin de définition				

NE RIEN ÉCRIRE

DANS LA PARTIE BARRÉE

Analyse d'une spécification par zone de tolérance			
TOLERANCEMENT NORMALISE	Eléments non idéaux Extraits du « skin modèle »		Eléments idéaux
	Eléments Tolérancés(s)	Eléments de référence	Référence(s) spécifiée(s)
Type de spécification forme orientation position battement	unique groupe	unique multiples	simple commune système
Condition de conformité : L'élément tolérancé doit se situer tout entier dans la zone de tolérance.			simple composée Contraintes orientation position par rapport à la référence spécifiée
Schéma Extrait du dessin de définition			

