

Epreuve de Sciences Industrielles A

Durée 5 h

Aucun document n'est autorisé

Moyen de calcul autorisé :

Calculatrice de poche - y compris calculatrice programmable et alphanumérique - à fonctionnement autonome, non imprimante, autorisée conformément à la circulaire n° 99-018 du 1^{er} février 1999.

En aucune façon la calculatrice ne pourra posséder de données scientifiques et techniques propres au génie mécanique et à l'automatique.

Documents remis au candidat

- Le texte du sujet (28 pages numérotées de 1 à 28).
- un dossier de documents réponses comportant 6 pages, à rendre avec la copie.

Structure du sujet

Le sujet comporte 7 parties :

la partie 1 est une présentation générale ;

la partie 2 est une étude d'analyse fonctionnelle et les fonctions de service présentées dans cette partie sont à la base des développements des 5 autres parties ;

toutefois les questionnaires de ces 5 autres parties sont indépendants les uns des autres.

Temps approximatif à consacrer à chaque partie :

Partie 1 et lecture sujet	Partie 2	Partie 3	Partie 4	Partie 5	Partie 6	Partie 7
20 minutes	20 min.	45 min.	2 heures	45 min.	30 min.	20 min.

Présentation des copies

Les réponses finales doivent être encadrées.

Les candidats sont invités à formuler toutes les hypothèses qu'ils jugeront nécessaires pour répondre aux questions posées.

Si, au cours de l'épreuve, un candidat repère ce qui lui semble être une erreur d'énoncé, il le signale dans sa copie et poursuit sa composition en indiquant les raisons de son initiative.

Le candidat traitera chacune des parties 3 à 6, sur des copies séparées en indiquant sur chacune d'entre elles le numéro de la partie traitée.

le dossier de documents réponses, puis l'ensemble des copies, seront placés dans l'ordre à l'intérieur d'une copie vierge portant les références du candidat et servant de chemise.

Si, au cours de l'épreuve, un candidat repère ce qui lui semble être une erreur d'énoncé, il le signale sur sa copie et poursuit sa composition en indiquant les raisons des initiatives qu'il est amené à prendre.

Sujet : "ROBOT POUR LA CHIRURGIE ENDOSCOPIQUE"

1 - Présentation : La chirurgie endoscopique

Les avancées technologiques dans le domaine de la chirurgie permettent actuellement de réaliser des opérations de très grande complexité (chirurgie cardiaque, digestive, urologique etc ...) avec des avantages pour le patient qui proviennent de la limitation des zones de dissection, ce qui réduit considérablement le traumatisme opératoire.

Plusieurs étapes ont été franchies lors de la mise au point des solutions limitant l'étendue des incisions dans le corps du patient, et permettant néanmoins au chirurgien l'accès jusqu'aux organes à soigner ; ces étapes sont présentées ci-dessous.

1-1- La chirurgie endoscopique manuelle

La première étape consiste en une technique d'utilisation de micro-instruments (voir photographies N° 1-1, 1-2 et 1-3) :

Photo N° 1-1 : chirurgie endoscopique manuelle



Photo N° 1-2 : instrument chirurgical "pince"

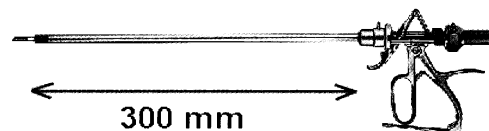
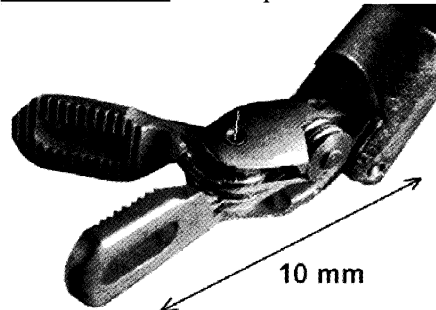


Photo N° 1-3 : Outil "pince"



il s'agit d'utiliser des outils chirurgicaux de très petite taille, placés à l'extrémité de tiges tubulaires tenues par le chirurgien ; la partie inférieure des tiges est insérée dans la zone à traiter, à travers trois petits orifices réalisés dans le corps du patient (entre les côtes par exemple pour une chirurgie cardiaque). Ces outils chirurgicaux sont actionnés par un système de câbles fins qui passent à l'intérieur des tiges tubulaires et sont commandés par le chirurgien à l'aide de leviers placés sur la partie supérieure des tiges.

Dans la suite du sujet, l'ensemble "outil chirurgical + tige + leviers de commande" sera nommé plus simplement "Instrument chirurgical" .

Les instruments sont en général au nombre de trois : une pince, un scalpel et un support de caméra miniature (instrument "endoscope") qui permet au chirurgien de visualiser la zone de travail à l'intérieur du corps du patient.

Pour faciliter le passage de chaque outil à travers les orifices réalisés dans le corps du patient, on utilise un guide ou "trocart" fixé sur la peau (voir figure 1-6 page 4).

1-2- La chirurgie endoscopique robotisée

Un nouveau pas est franchi autour des années 1990 lorsqu'une équipe chirurgicale utilise trois robots à actionneurs électriques pour positionner et commander chacun des trois instruments. Le chirurgien est alors plus confortablement installé devant un poste de commande et de contrôle (Photo N° 1-4) pour commander à distance les robots et donc les outils chirurgicaux.

Ce poste nommé "console" contient :

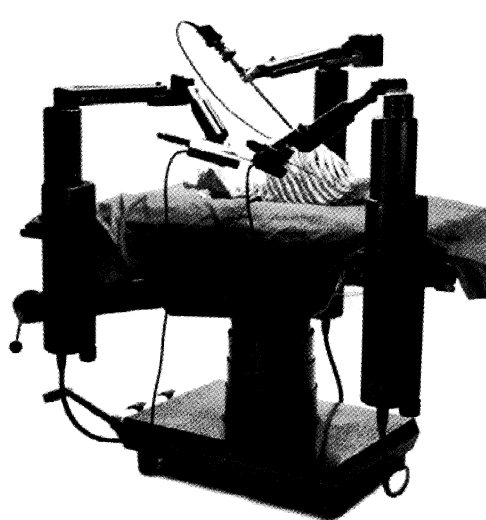
- les dispositifs d'acquisition des mouvements du chirurgien,
- un écran vidéo pour le retour d'image provenant de l'endoscope,
- un écran de contrôle du système informatique.

Les trois robots appelés "robots esclaves" (photo 1-5) portent les instruments, dont l'endoscope.

Photo N°1- 4 : chirurgie robotisée : la console



Photo N°1-5 : les trois robots esclaves



Outre le confort opératoire pour le chirurgien, le principal avantage du système robotisé est de permettre le traitement des ordres générés par la console, avant que ceux-ci ne soient transmis aux robots esclaves.

On peut par exemple utiliser ce traitement pour

- limiter les débattements des outils,
- filtrer les mouvements vibratoires,
- changer d'échelle et permettre des déplacements infinitésimaux.

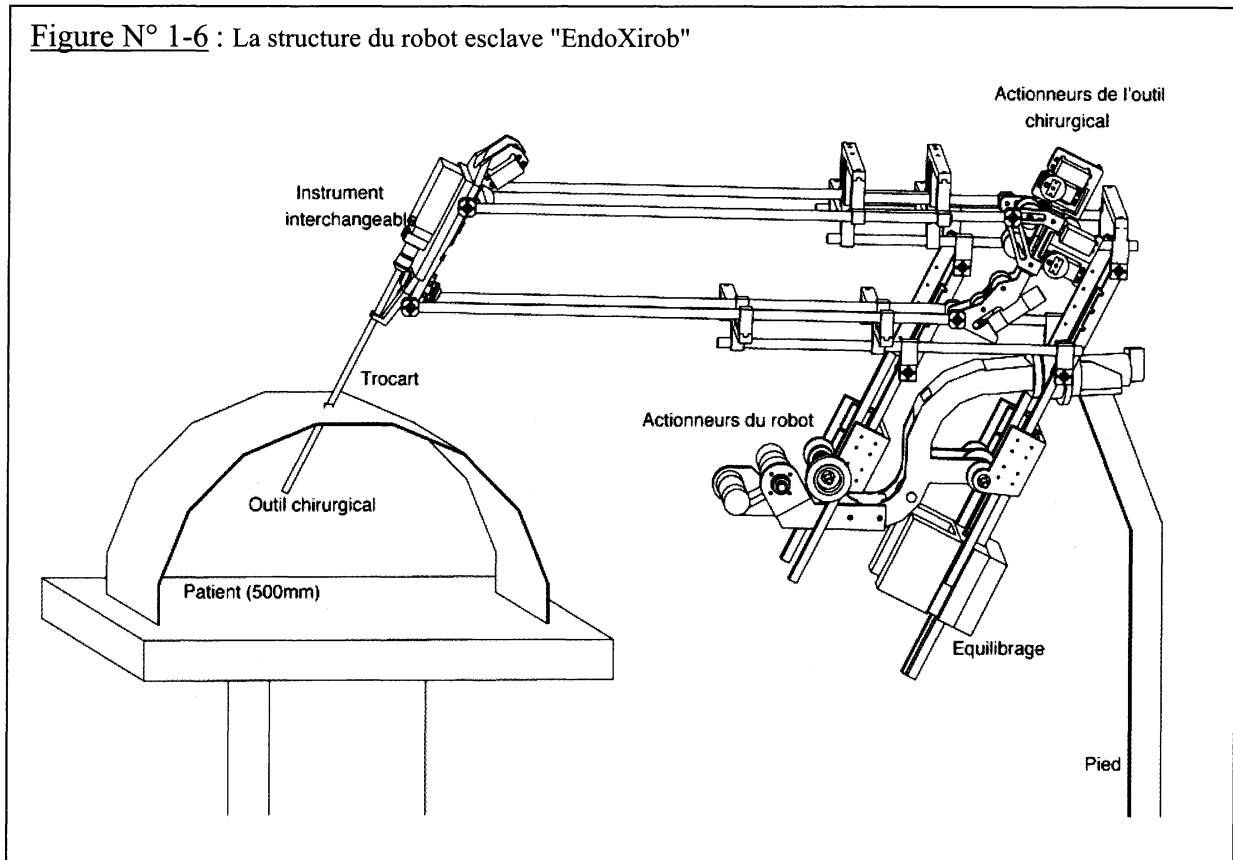
1-3- Evolution du robot esclave

Les recherches menées à partir des années 2000 portent sur une structure de robot esclave, qui permet d'améliorer la précision des mouvements opératoires.

Le robot objet de cette étude est un prototype démonstrateur de la faisabilité des concepts.

Le sujet proposé reprend certaines des démarches des ingénieurs qui ont développé le prototype de robot appelé "Endoxirobot" ou "robot pour la chirurgie endoscopique". Ce robot a été présenté pour la première fois en 2002 au "Salon International des Techniques et Energies du Futur" de Toulouse.

Figure N° 1-6 : La structure du robot esclave "EndoXirob"



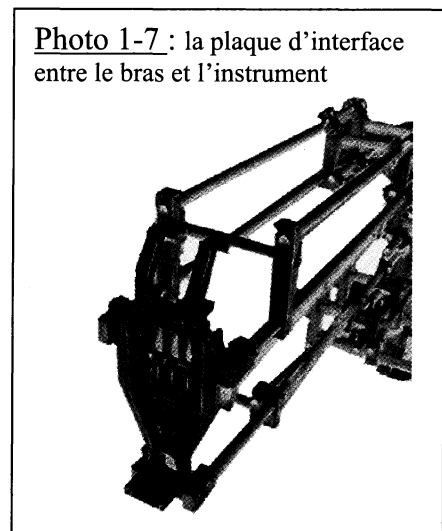
Sur l'extrémité du bras de robot, les instruments chirurgicaux sont interchangeables.

L'échange d'instruments doit pouvoir s'effectuer rapidement pendant l'utilisation du robot.

Le choix technologique des ingénieurs a été de placer les actionneurs électriques de l'outil chirurgical non pas sur l'instrument chirurgical lui-même, mais sur la structure du robot ; ce choix a conduit à la conception d'une interface mécanique spécifique, à poussoirs, permettant le transfert des actions de commande des actionneurs vers l'outil chirurgical.

La Photo 1-7 montre la plaque d'extrémité du bras de robot, sur laquelle l'instrument chirurgical vient se positionner et se fixer ; des ouvertures usinées permettent le passage des poussoirs.

Photo 1-7 : la plaque d'interface entre le bras et l'instrument

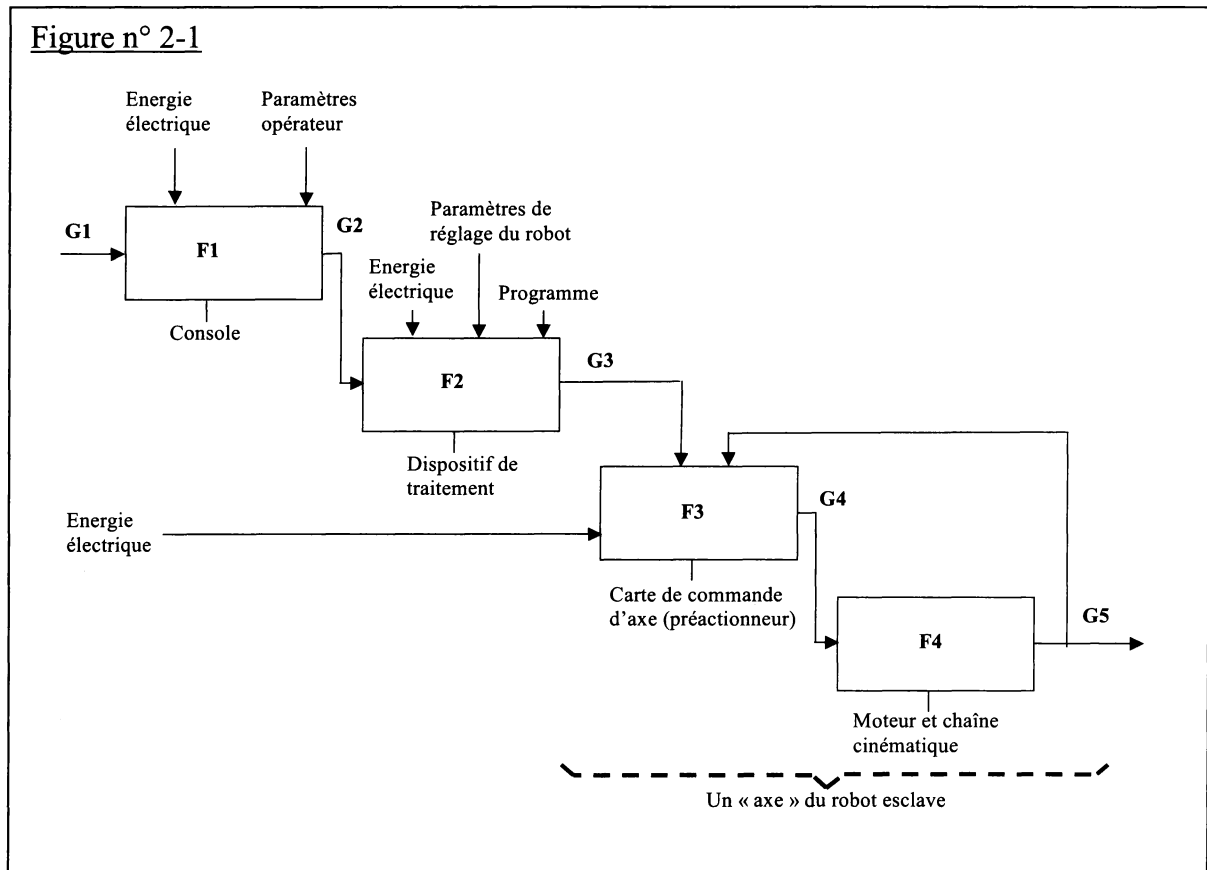


2- ANALYSE FONCTIONNELLE

Cette étude permettra de formaliser la description du système.

2-1 - Analyse fonctionnelle interne de l'ensemble du système "robot chirurgical"

Le diagramme d'analyse fonctionnelle SADT d'une seule chaîne de commande d'un robot esclave est présenté figure N° 2-1 ;



Question 1. :

Compléter la description fonctionnelle sous forme SADT d'un « axe » du robot chirurgical en remplissant les 3 cases vides des grandeurs physiques et les 4 cases vides des fonctions, sur le tableau « Réponse 1 » du document réponses.

Il est envisagé d'équiper le robot chirurgical d'un système dit "à retour d'effort" à technologie électrique, qui permettra au chirurgien de recevoir la sensation de l'effort exercé sur l'outil chirurgical lors de son action.

Le diagramme SADT d'un seul système à retour d'effort est amorcé sur la figure R2 du document réponses ;

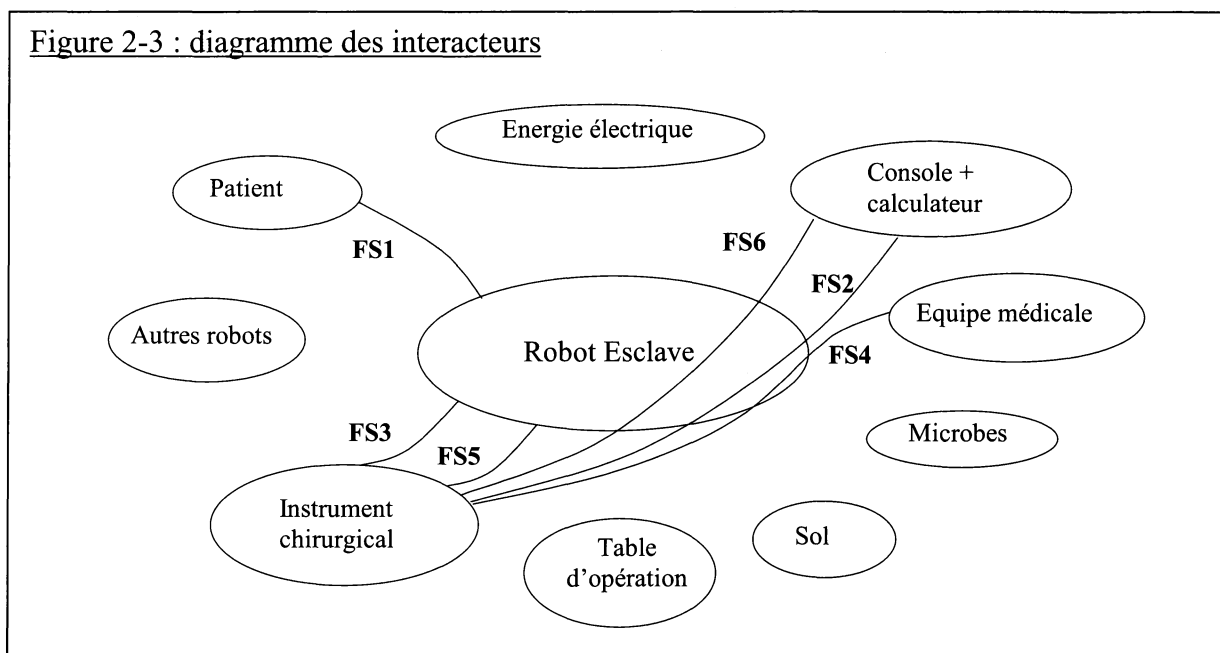
Question 2. :

Proposer des solutions techniques qui permettent de réaliser ce système à retour d'effort ; pour cela :

- Compléter la figure R2 du document réponses, en mettant en place les blocs fonctionnels ;
- Donner dans les cases prévues sous la figure R2, la désignation des grandeurs physiques transformées, les moyens proposés pour réaliser les transformations, et les fonctions décrivant ces transformations (le nombre de lignes utiles de ces tableaux n'est pas imposé).

2-2 Analyse fonctionnelle externe d'un "robot esclave"

Avertissement : L'analyse fonctionnelle externe conduite à partir du diagramme des interacteurs de la figure 2-3 est celle d'un seul "robot esclave".



Quelques-unes des fonctions de service du robot esclave utilisées dans le sujet sont données dans le tableau ci-dessous (il n'est pas fait de distinction entre fonctions principales et fonctions contraintes) :

N°	Fonction de service
FS1	Contraindre l'instrument chirurgical à ne pas se déplacer latéralement au niveau du trocart afin de ne traverser la peau du patient qu'en un seul point
FS2	Transformer les signaux reçus de la console et du calculateur, en mouvements de l'instrument chirurgical
FS3	Permettre à l'instrument chirurgical de se mouvoir avec des performances dynamiques comparables à celle réalisées par un chirurgien humain
FS4	Permettre à l'équipe médicale de retirer les instruments chirurgicaux du corps du patient, en cas d'urgence, en soulevant la structure
FS5	Permettre le maintien des instruments en position, en cas d'absence d'énergie électrique
FS6	Permettre au calculateur d'acquérir la position de l'instrument chirurgical

Question 3. : (répondre sur le document réponses)

Proposer une expression de la **fonction de service** qui définit la relation entre l'instrument chirurgical et la plaque d'extrémité (figure 1-7) du bras du robot esclave ; proposer trois **critères** que vous jugez importants pour quantifier cette fonction de service.

Rappel :

Présentation des copies

Les réponses finales doivent être encadrées.
Le candidat traitera chacune des parties 3 à 6, sur des copies séparées en indiquant sur chacune d'entre elles le numéro de la partie traitée.

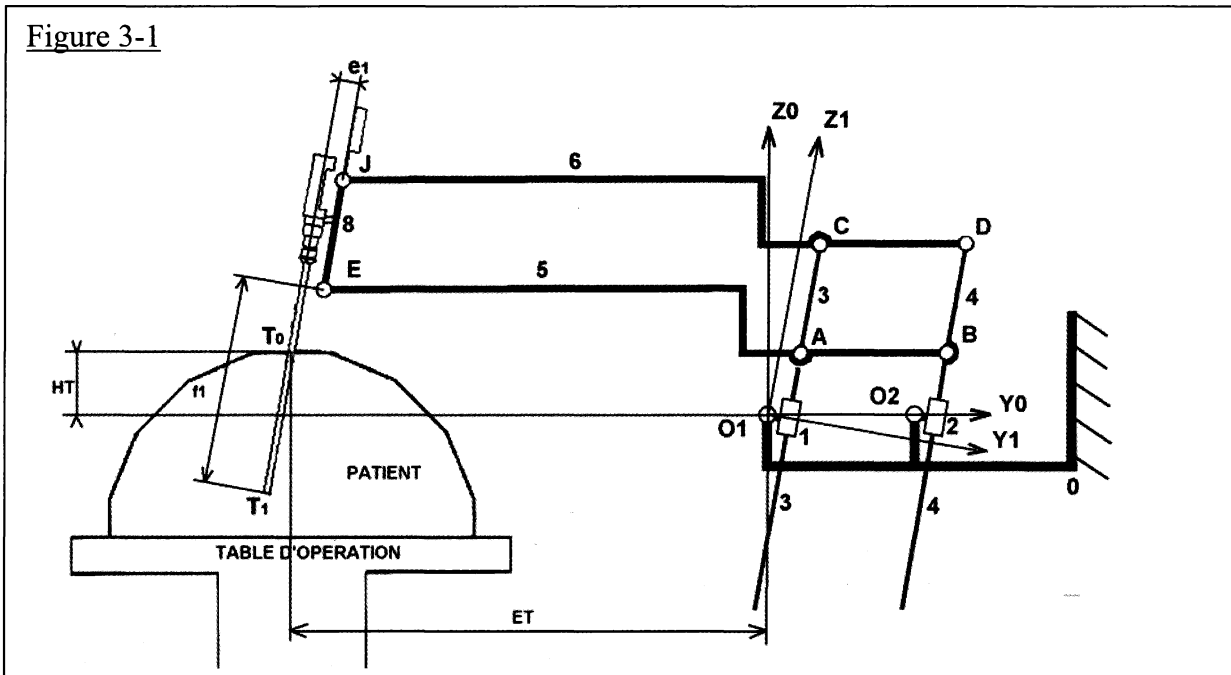
3- RESPECT DES CRITERES ASSOCIES A LA FONCTION DE SERVICE "FS 1"

L'étude menée dans cette partie consiste à déterminer les paramètres de construction et d'implantation du robot, qui permettent de respecter les critères associés à la fonction de service FS1 « Contraindre l'instrument chirurgical à ne pas se déplacer latéralement au niveau du trocart afin de ne traverser la peau du patient qu'en un seul point » :

Critères associés à la fonction FS1 :	Niveau
Déplacement latéral (perpendiculairement à la direction Z1) au niveau du point "T ₀ " d'implantation du trocart dans le corps du patient (voir la figure 3-1)	= 0

La figure 3-1 présente une modélisation plane du robot autour de la table d'opération, qui ne prend en compte que les deux mouvements "élévation Z1" et "orientation autour de X0".

Figure 3-1



Données :

La base (X₀, Y₀, Z₀) est orthonormée directe ;

Le mouvement d'orientation autour de l'axe X₀ est défini par le paramètre θ tel que $(\vec{y}_0, \vec{y}_1) = \theta$ (voir la figure 3-2).

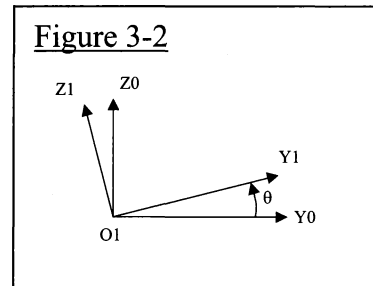
Le mouvement d'élévation selon l'axe Z1 est défini par λ tel

$$\vec{O_1A} = \vec{O_2B} = d \cdot \vec{y}_1 + (\lambda_0 - \lambda) \cdot \vec{z}_1.$$

λ₀ est un paramètre constant qui caractérise la possibilité de modifier l'origine de la mesure pour les déplacements selon l'axe Z₁ de façon à tenir compte des différentes longueurs d'instruments chirurgicaux.

L'ensemble des solides (3, 4, 5, 6) est dimensionné de façon à ce que les points (A, B, D, C) forment un parallélogramme déformable.

Figure 3-2



Le détail de schématisation des liaisons est montré figure 3-3 :

- 0/1 : pivot d'axe O_1X_0 ;
- 1/3 : glissière d'axe G_1Z_1 ;
- 3/5 : pivot d'axe AX_0 ;
- 0/2 : pivot d'axe O_2X_0 ;
- 2/4 : glissière d'axe G_2Z_1 ;
- 4/5 : pivot d'axe BX_0 ;
- 4/6 : pivot d'axe DX_0 ;
- 3/6 : pivot d'axe CX_0 .

L'expression au point P, dans une base (x,y,z) , du torseur cinématique d'une liaison entre deux solides i et j, sera basée sur la forme générale suivante :

$$\{V_{i/j}\} = \begin{Bmatrix} p_{ij} u_{ij} \\ q_{ij} v_{ij} \\ r_{ij} w_{ij} \end{Bmatrix}_{P(x,y,z)}$$

Les grandeurs dimensionnelles caractéristiques du robot sont données dans le tableau 3-4.

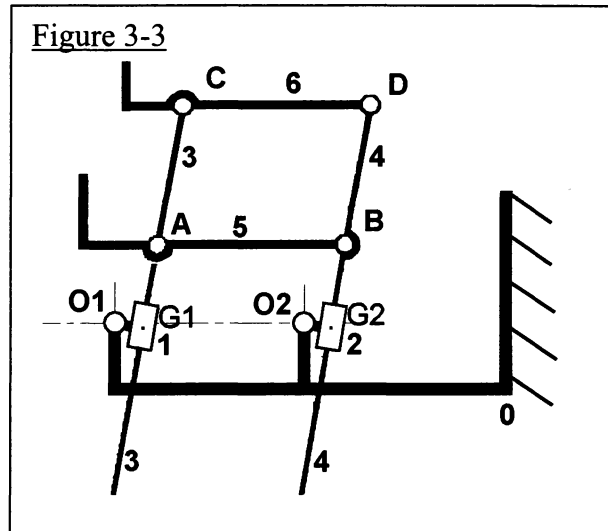


Tableau 3-4 :

Vecteurs	expression
$\vec{O_1A} = \vec{O_2B}$	$= d \cdot \vec{y}_1 + (\lambda_0 - \lambda) \cdot \vec{z}_1$
$\vec{AE} = \vec{CJ}$	$= -v \cdot \vec{y}_0 + w \cdot \vec{z}_0$
$\vec{AC} = \vec{BD} = \vec{EJ}$	$= c \cdot \vec{z}_1$
$\vec{O_1O_2} = \vec{AB} = \vec{CD}$	$= l \cdot \vec{y}_0$

3-1 Traitement du problème d'hyperstatisme

La validation du critère associé à la fonction de service FS1 nécessite que le positionnement de l'outil chirurgical soit correctement défini, ce qui conduit à analyser et à traiter le problème d'hyperstatisme de la structure.

L'étude ne concerne que la partie de structure présentée figure 3-3 constituée de 8 liaisons et 7 solides, car les portions CJ et AE possèdent une certaine souplesse.

Elle conduira à mettre en place le système d'équations de cinématique qui permet de calculer le degré de mobilité « mc », le degré d'hyperstatisme « h », puis à donner des conclusions pour le traitement du problème d'hyperstatisme.

Question 4. :

Déterminer γ , le « nombre cyclomatique » ou nombre de cycles indépendants de la structure étudiée.

Question 5. :

Mettre en place le système des 6 équations de cinématique qui correspond à la fermeture de la chaîne de solides (3-5-4-6-3) et aux liaisons en A, B, D, C.

Les torseurs cinématiques seront pour cela exprimés au point A et dans la base (X_0, Y_1, Z_1) .

On numérottera ces équations de 1 à 6.

On donne le système d'équations de cinématique correspondant à la fermeture de la chaîne de solides (0-1-3-5-4-2-0) et aux liaisons en O1, G1, A, B, G2, O2. (les torseurs cinématiques ont été exprimés au point O₁, dans la base (X₀, Y₁, Z₁).

Projection des vecteurs rotation :

$$\text{sur } X_0 : p_{01} + p_{35} + p_{54} + p_{20} = 0 \quad (7)$$

$$\text{sur } Y_1 : 0 = 0 \quad (8)$$

$$\text{sur } Z_1 : 0 = 0 \quad (9)$$

Projection des vecteurs vitesse :

$$\text{sur } X_0 : 0 = 0 \quad (10)$$

$$\text{sur } Y_1 : (\lambda_0 - \lambda)(p_{35} + p_{54}) + \ell \cdot (p_{54} + p_{20}) \cdot \sin \theta = 0 \quad (11)$$

$$\text{sur } Z_1 : w_{13} - d(p_{35} + p_{54}) - \ell \cdot (p_{54} + p_{20}) \cdot \cos \theta + w_{42} = 0 \quad (12)$$

Question 6. :

Déterminer le rang « rc » du système des équations de fermeture de chaînes cinématiques qui correspondent à la structure étudiée (figure 3-3)

- vérifier à partir de ce résultat la mobilité « m_c » de la structure ;
- déduire son degré d'hyperstatisme « h ».

Question 7. :

On souhaite éviter les effets néfastes de l'hyperstatisme en ajoutant des mobilités dans les liaisons de la structure. On choisit de modifier les liaisons 5/4 et 4/6 (respectivement point B et point D sur la figure 3-3). Proposer une liste de mobilités judicieusement choisies permettant de répondre au problème, et donner la nouvelle écriture des torseurs cinématiques de ces deux liaisons.

3-2 Traitement du problème géométrique et cinématique

Notations :

- Pour un point P quelconque, on note $V_{P,S1/S0}$ le vecteur vitesse du point P considéré comme appartenant à (S1), dans le mouvement de (S1) par rapport à (S0).
- On notera $\dot{\theta}$ la dérivée temporelle $\frac{d\theta}{dt}$ du paramètre θ , et $\dot{\lambda}$ la dérivée temporelle $\frac{d\lambda}{dt}$ du paramètre λ .
- La géométrie de l'instrument chirurgical est définie par la position de son extrémité T₁ (voir la figure 3-1) : $T_1 \vec{E} = e_1 \cdot \vec{y}_1 + f_1 \cdot \vec{z}_1$ et par le fait que tout point T de sa tige appartient à la droite T₁z₁.

3-2-1 Phase de mise en position

Pour effectuer la mise en position du robot par rapport au patient et à la table, on positionne l'instrument chirurgical de façon telle que son extrémité T₁ soit en coïncidence avec le point T₀ du trocart (voir figure 3-1 page 7).

Pour cela, l'axe Z₁ du robot est translaté dans une position particulière dite « position d'initialisation » dans laquelle le paramètre λ a la valeur 0 ($\lambda=0$) ;

avec ce réglage, λ représentera la pénétration de l'instrument dans le corps du patient.

Dans cette position, le seul paramètre variable est l'angle d'orientation θ .

Objectif du travail : établir des relations utiles à la construction, concernant la dimension e₁ et la cote d'initialisation λ_0 :

Question 8. :

Ecrire la relation vectorielle qui traduit que, dans la position d'initialisation ($\lambda=0$), le point T_1 est centre instantané de rotation du mouvement de l'instrument (solide 8) par rapport au repère R_0 (réalisation du critère associé à la fonction de service FS1).

Question 9. :

Dériver le vecteur position $O_1\vec{T}_1$ pour en déduire :

- la valeur de la dimension e_1 à respecter, en fonction de certaines dimensions du robot ;
- la valeur de la cote d'initialisation λ_0 , en fonction de la dimension « f_1 » de l'instrument chirurgical.

On souhaite connaître la position du patient par rapport au robot, en exprimant les composantes du vecteur $\vec{O}_1\vec{T}_0 = -E_T \cdot \vec{y}_0 + H_T \cdot \vec{z}_0$ (voir la figure 3-1)

" E_T " cote d'éloignement du patient par rapport au robot ;

" H_T " cote de positionnement en hauteur du patient par rapport au robot.

Question 10. :

Déterminer en fonction des grandeurs dimensionnelles caractéristiques du robot (tableau 3-4), la valeur des cotes " E_T " et " H_T ".

3-2-2 Phase d'utilisation

On se place maintenant dans la phase d'utilisation du robot, dans laquelle les paramètres λ et θ sont tous deux variables.

L'instrument chirurgical utilisé, fixé sur le solide (8), est toujours caractérisé par son

extrémité T_1 telle que $\vec{T}_1\vec{E} = e_1 \cdot \vec{y}_1 + f_1 \cdot \vec{z}_1$ (voir la figure 3-1).

Soit T le point de l'instrument chirurgical qui coïncide avec le trocart ; on a $\vec{T}_1\vec{T} = \lambda \cdot \vec{z}_1$.

L'objectif du travail est de montrer que la géométrie du robot permet de respecter le critère associé à la fonction de service FS1, quelles que soient les valeurs de λ et θ ; pour cela on cherche à exprimer le vecteur $\vec{V}_{T,8/0}$.

Question 11. :

Exprimer le vecteur $\vec{V}_{A,5/0}$ en fonction de $\dot{\theta}$ et $\dot{\lambda}$, dans la base (\vec{y}_1, \vec{z}_1) ;

Démontrer que le solide (5) est animé d'un mouvement de translation par rapport à (0), puis

donner l'expression de $\vec{V}_{E,8/0}$, en fonction de $\dot{\theta}$, $\dot{\lambda}$ et des grandeurs dimensionnelles, dans la base (\vec{y}_1, \vec{z}_1)

Question 12. :

Exprimer $\vec{V}_{T,8/0}$ dans la base (\vec{y}_1, \vec{z}_1) , et vérifier que le résultat respecte le critère associé à la fonction de service FS1.

Rappel :

Présentation des copies

Les réponses finales doivent être encadrées.

Le candidat traitera chacune des parties 3 à 6 sur des copies séparées en indiquant sur chacune d'entre elles le numéro de la partie traitée.

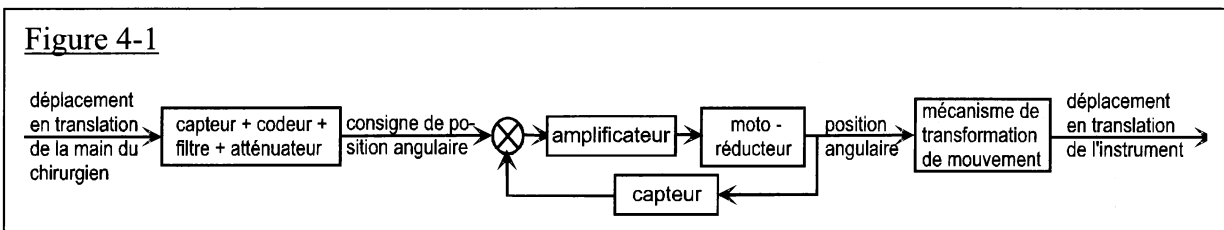
4- RESPECT DES CRITERES ASSOCIES A LA FONCTION DE SERVICE "FS 3"

L'étude menée dans cette partie consiste à valider le choix des composants du robot qui permettent de respecter les niveaux des critères associés à la fonction de service FS3 "Permettre à l'instrument chirurgical de se mouvoir avec des performances dynamiques comparables ou meilleures que celles réalisées par un chirurgien humain " ;
L'étude est effectuée uniquement pour l'axe « d'élévation » selon Z_1 .

Critères associés à la fonction FS 3 :	Niveaux
Vitesse de translation nominale :	> 0,1 m/s
Temps t_1 pour atteindre la vitesse nominale :	100 millisecondes maximum
Performances de l'asservissement :	
Précision :	Ecart statique < 0,2 mm. Retard de traînage < 0.1s pour une entrée rampe de 0,1 m/s.
Stabilité :	Marge de phase = 45° ; pas de « dépassement » en réponse temporelle.
Rapidité :	Bande passante à -3 dB pour la partie mécanique : 4 Hertz.

4-1 Description de la chaîne fonctionnelle de positionnement en translation.

4-1-1 Schéma-blocs



La figure 4-1 présente le schéma-bloc de l'axe d'élévation (selon Z_1) du dispositif de commande de l'instrument chirurgical :

La console permet de capter le déplacement de la main, de le coder, de le corriger éventuellement afin d'élaborer la consigne de position angulaire du rotor moteur.

La position angulaire est ensuite transformée en position linéaire de l'instrument par un mécanisme de transformation de mouvement à crémaillère.

4-1-2 Schéma cinématique minimal

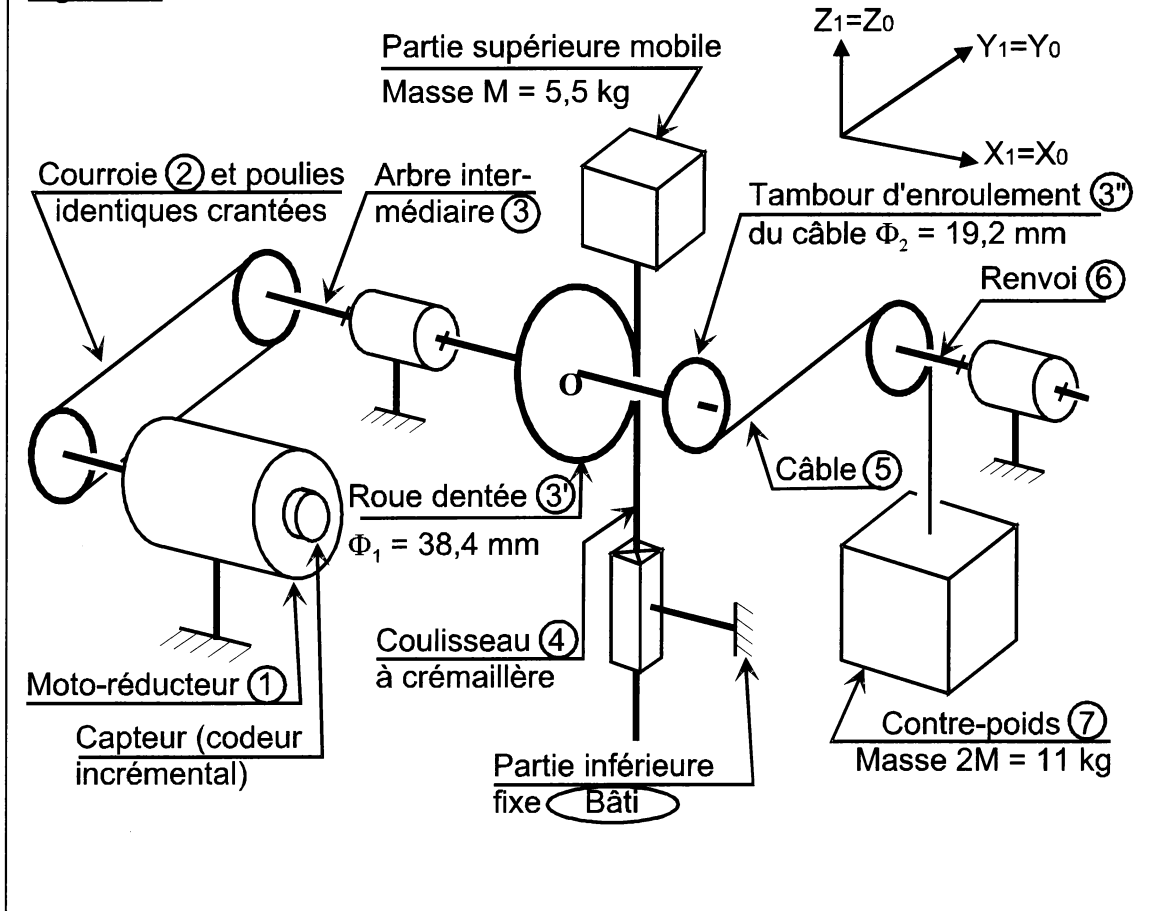
La figure 4-2 présente de façon simplifiée, la chaîne cinématique de l'axe d'élévation :

L'actionneur est un moto-réducteur (1) à courant continu Gammatic n° RH-8D-6006.

Le premier étage de transmission du mouvement se fait par une courroie crantée (2) qui s'enroule sur des poulies de même diamètre pour entraîner l'arbre intermédiaire (3). Une roue dentée (3') de diamètre primitif $\Phi_1 = 38,4$ mm solidaire de l'arbre intermédiaire (3) engrène avec une crémaillère (4) solidaire de la partie supérieure mobile du robot. Cette crémaillère est en liaison glissière d'axe Z_1 par rapport à la partie inférieure du robot considérée comme fixe dans cette partie du sujet, et notée « Bâti ».

Pour équilibrer le poids de la partie supérieure (coulisseau compris) de masse $M = 5,5$ kg, les ingénieurs ont placé un contre-poids (7) de masse $2M = 11$ kg tiré par un câble qui s'enroule sur un tambour (3'') de diamètre $\Phi_2 = \Phi_1 / 2 = 19,2$ mm solidaire de l'arbre intermédiaire (3).

Figure 4-2



4-2 Etude de la boucle d'asservissement de la position angulaire du moteur

Données :

Le constructeur du moto-réducteur donne les caractéristiques mécaniques **en sortie du réducteur** ce qui permet de considérer le moto-réducteur comme un « moteur qui tourne lentement avec un couple élevé ».

- Puissance nominale en sortie du réducteur : $P_{nom} = 8,6$ Watts
- Couple nominal en sortie du réducteur : $C_{nom} = 1,4$ N.m ;
- Couple de maintien en sortie du réducteur : $C_{maint} = 1,5$ N.m ;
- Couple maxi en sortie du réducteur : $C_{max} = 2,7$ N.m
- Vitesse nominale en sortie du réducteur : $N_{nom} = 60$ tr / mn ;
- Vitesse maxi en sortie du réducteur : $N_{max} = 100$ tr / mn
- Moment d'inertie total ramené à l'arbre de sortie du réducteur : $J_1 = 3,70 \cdot 10^{-3}$ kg.m²
- Capteur de position : codeur 360 incréments par tour **monté sur le rotor** du moteur
- Rapport de réduction : 50 (n'interviendra que dans le calcul de la résolution du capteur).

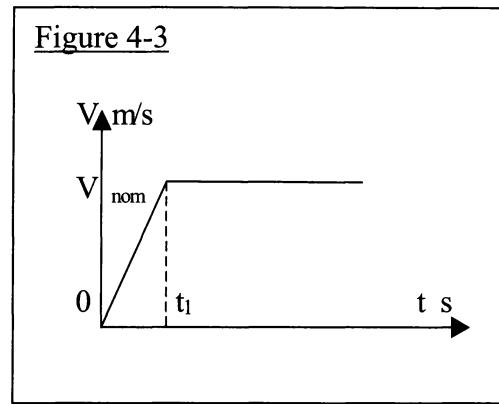
4-2-1 Vérification de la vitesse de rotation maximum du moto-réducteur.

Question 13. :

Déterminer la vitesse nominale de translation du coulisseau (4) ; vérifier la conformité avec le cahier des charges.

4-2-2 Vérification du temps t_1 de mise en vitesse

Lorsque l'outil est en place dans le corps du patient, le déplacement axial se fait suivant la loi de vitesse en trapèze donnée figure 4-3,



Données :

- La courroie (2) et le câble (5) sont inextensibles, sans masse et roulent sans glisser sur les poulies ou tambour. Le câble est toujours tendu.
 - Les frottements entre la roue dentée (3') et la crémaillère (4) sont négligés.
 - Les liaisons pivot d'axe X_1 horizontal sont sans frottements.
 - Les frottements dans la liaison glissière (4/0) induisent dans l'expression de la résultante du torseur des efforts transmissibles par cette liaison, une composante supplémentaire $Z_{\text{gliss}} = 10 \text{ N}$ dirigée dans le sens opposé au mouvement du coulisseau par rapport au bâti.
 - L'arbre (3) équipé d'une poulie, d'une roue dentée (3'), du tambour d'enroulement (3''), a un moment d'inertie $J_2 = 0,05 \cdot 10^{-3} \text{ kg.m}^2$ par rapport à son axe de rotation OX_1 .
- On note C_{red} et ω_{red} les valeurs instantanées du couple et de la pulsation (vitesse) de rotation à la sortie du réducteur pendant la phase d'accélération.

Reproduire le modèle de tableau ci-dessous pour répondre à la question suivante :
(Nota : le nombre de lignes des tableaux n'est pas imposé)

Actions mécaniques extérieures		
Expression du torseur	Puissance galiléenne (= 0 ou $\neq 0$)	Justifications
{T (Bâti \rightarrow 3) }	$P(B \rightarrow 3 / B) = 0$	- pas de frottements - la liaison ne se déplace pas

Actions mécaniques intérieures		
Expression du torseur	Puissance inter-efforts (= 0 ou $\neq 0$)	Justifications
{T (5 \leftrightarrow 6) }	$P(5 \leftrightarrow 6) = 0$	- pas de glissement câble/poulie

Question 14. :

Isoler l'ensemble { rotor et pignons du moto-réducteur (1) + poulies-courroie (2) + arbre intermédiaire (3) + pignon (3') + coulisseau à crémaillère (4) + partie supérieure du robot + tambour (3'') + câble (5) + renvoi (6) + contre-poids (7) }.

Faire le bilan, sans détailler les éléments de réduction des torseurs, des actions extérieures et intérieures à l'ensemble isolé et préciser si les puissances correspondantes sont nulles ou non nulles.

Question 15. :

Exprimer la somme des puissances des actions de pesanteur sur l'ensemble isolé ; montrer que cette somme est nulle lorsque le contre-poids (7) et le tambour (3'') d'enroulement du câble sont correctement dimensionnés (critère d'équilibrage statique associé à la fonction de service FS5) .

Exprimer littéralement la somme des puissances pendant la phase de montée, en fonction de C_{red} , ω_{red} , Z_{gliss} , Φ_1 et M .

Question 16. :

Exprimer littéralement l'énergie cinétique galiléenne instantanée de l'ensemble isolé, en fonction de ω_{red} , J_1 , J_2 , Φ_1 et M .

En déduire l'expression littérale du moment d'inertie équivalent $J_{\text{équ}}$, à toutes les pièces en mouvement, ramené à l'arbre de sortie du réducteur.

Faire l'application numérique (trois chiffres significatifs sont attendus).

Question 17. :

Ecrire littéralement le théorème de l'énergie cinétique pendant la phase d'accélération en montée, en fonction de $J_{\text{équ}}$, C_{red} , Z_{gliss} , Φ_1 et $\dot{\omega}_{red} = d\omega_{red}/dt$.

En déduire l'expression de l'accélération angulaire $\dot{\omega}_{red}$ pendant cette phase.

Question 18. :

Faire l'application numérique lorsque $C_{red} = C_{nom} = 1,4 \text{ N.m}$.

En déduire le temps t_1 pour que le moteur atteigne la vitesse de rotation nominale N_{nom} et vérifier la conformité du système par rapport au critère du cahier des charges ($t_1 < 0,1 \text{ s}$).

Question 19. :

Lorsque la partie supérieure du robot s'élève, en phase d'accélération, on souhaite vérifier que le câble est toujours tendu : exposer la démarche du raisonnement en précisant le système isolé, le bilan des actions, le théorème utilisé, l'équation de projection utile et le résultat avec application numérique.

4-2-3 Evaluation de la fonction de transfert du moto-réducteur

Le constructeur donne les caractéristiques électro-mécaniques exprimées à la **sortie du réducteur**.

On rappelle les équations temporelles :

$$\begin{aligned} u(t) &= R \cdot i(t) + L \cdot di(t) / dt + e(t) & ; & & e(t) &= k_e \cdot \omega_{red}(t) \\ C_{red}(t) &= k_c \cdot i(t) & ; & & C_{red}(t) - C_r - f_v \cdot \omega_{red}(t) &= J_{\text{équ}} \cdot d\omega_{red}(t) / dt \end{aligned}$$

avec : $u(t)$ tension appliquée aux bornes de l'induit

$i(t)$ intensité du courant traversant l'induit

$e(t)$ force électromotrice induite par la rotation du moteur, évaluée à la sortie du réducteur

$\omega_{red}(t)$ vitesse de rotation à la sortie du réducteur

$C_{red}(t)$ couple moteur ramené à la sortie du réducteur

$R = 10 \Omega$ résistance de l'induit

$L = 2,2 \text{ mH}$ inductance de l'induit

$k_c = 2,1 \text{ N.m/A}$ constante de couple évaluée à la sortie du réducteur

$k_e = 2,1 \text{ V.s/rad}$ constante de f.e.m évaluée à la sortie du réducteur

$C_r = 0,2 \text{ N.m}$ couple résistant induit par les frottements secs, ramené à la sortie du réducteur

$f_v = 0,04 \text{ Nm.s / rd}$ coefficient de frottement visqueux équivalent à toutes les pièces en mouvement, ramené à la sortie du réducteur

$J_{\text{équ}} = 7 \times 10^{-3} \text{ kg.m}^2$ moment d'inertie équivalent à toutes les pièces en mouvement, ramené à la sortie du réducteur.

Les transformées de Laplace des fonctions $u(t)$, $i(t)$, $e(t)$, $\omega_{red}(t)$, $C_{red}(t)$ sont respectivement $U(p)$, $I(p)$, $E(p)$, $\Omega_{red}(p)$ et $C_{red}(p)$. On considère toutes les conditions initiales nulles.

Question 20. :

Transformer les équations temporelles ci-dessus.

Remplir sous forme littérale les blocs du schéma **figure R20** du **document réponses**.

Exprimer les grandeurs physiques entre chaque bloc.

Question 21. :

Exprimer littéralement sous forme canonique la fonction de transfert du moto-réducteur

$$M(p) = \frac{\Omega_{red}(p)}{U(p)}$$

Quel que soit le résultat obtenu à la question précédente, on utilisera l'expression de M(p)

suivante :
$$M_1(p) = \frac{0,436}{1 + 14,5 \cdot 10^{-3} \cdot p + 3,1 \cdot 10^{-6} \cdot p^2}$$

Sur le système de levage non asservi c'est à dire avec le capteur de position angulaire déconnecté (figures 4-1 et 4-2), on a pratiqué, un essai en charge, en donnant au moteur un échelon de tension $u(t) = 24$ V.

Avec une génératrice tachymétrique dont le gain est de $0,166$ V.s.rd⁻¹, on a tracé sur le **document réponses figure R22**, la courbe de tension image de $\omega_{red}(t)$.

Remarque : la partie supérieure du robot est supposée rigide pendant cet essai.

Question 22. :

Après avoir analysé cette courbe, expliquer **sur le document réponses** sous la figure **R22** pourquoi on peut négliger l'inductance L.

Question 23. :

Justifier analytiquement la réponse précédente à partir de l'expression de $M_1(p)$ lorsque l'on envisage une étude fréquentielle : on précisera la valeur du pôle dominant, l'autre (faisant intervenir la valeur de L) étant rejeté.

Dans la suite du problème, on néglige l'inductance L du moteur.

Question 24. :

Exprimer littéralement, sous forme canonique, la fonction de transfert du moto-réducteur

$$M_2(p) = \frac{\Omega_{red}(p)}{U(p)} = \frac{G_s}{1 + T \cdot p}$$

Donner les valeurs numériques de G_s et de T à partir de l'expression de $M_1(p)$ et des réponses apportées à la question 23 (3 chiffres significatifs sont attendus).

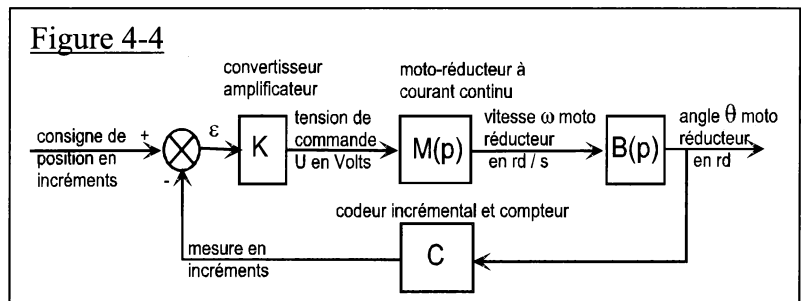
Question 25. :

Déterminer les valeurs de G_s et T , à partir de la courbe de tension image de $\omega_{red}(t)$ **figure R22** (expliquer les démarches sous la figure et comparer avec les résultats de la question 23).

4-2-4 Respect du critère de marge de phase

La boucle d'asservissement de la position angulaire de l'arbre de sortie du réducteur est définie par le schéma-blocs figure 4-4.

La consigne de position en incréments est élaborée par le calculateur, à partir des informations envoyées par la console.



Le convertisseur-amplificateur K de gain k variable élabore la commande du moteur.

Données : Le codeur incrémental C placé sur le rotor du moteur a une résolution de 360 incréments par tour. Il est associé à un compteur - décompteur qui élabore la mesure de position en incréments.

Le système est discret (non continu) mais on l'assimile à un système continu car le comptage est très rapide.

Le réducteur a un rapport de réduction de 50.

Question 26. :

Donner la fonction de transfert du bloc B(p) et la valeur du coefficient du bloc C en incr./rad. Exprimer numériquement, en fonction de k, la fonction de transfert en boucle ouverte $H_0(p)$.

Question 27. :

Tracer sur le **document réponses figure R 27**, les diagrammes de Bode du système en boucle ouverte pour $k = 1$.

Le système est-il stable en boucle fermée pour cette valeur de k ? Répondre au bas du **document réponse 27 en justifiant**.

On a tracé sur le **document réponses figure R28** le diagramme de Black du système en boucle ouverte pour $k = 1$ lorsque la valeur de L n'est pas négligée.

Question 28. :

Quelle est l'influence de la prise en compte de L sur la stabilité en boucle fermée ? (répondre sur le **document réponses sous la figure R28**). L'hypothèse consistant à négliger L est-elle vérifiée ?

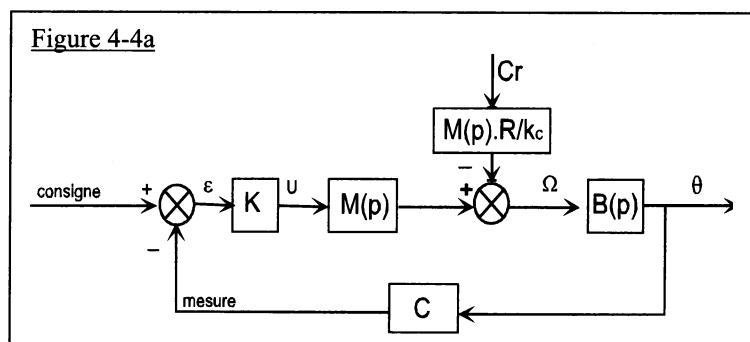
Déterminer, et expliquer à partir de constructions faites sur le diagramme de Black **document réponses figure R28**, la valeur k_{45} de k qui permet d'obtenir la marge de phase de 45° spécifiée dans le cahier des charges.

4-2-5 Etude de la précision de la boucle d'asservissement de position angulaire

Question 29. :

Calculer, pour la valeur k_{45} de k établie précédemment, l'écart statique $\epsilon_{\text{cons } \infty}$ en incréments lorsque la consigne est un échelon de position : $\text{Cons}(t) = 1.u(t)$.

Etant donné que la perturbation C_r intervient entre deux blocs de $M(p)$, on adopte le schéma de la figure 4-4a pour faciliter les calculs de la question suivante.



Question 30. :

Calculer, pour la valeur k_{45} de k établie précédemment, l'écart statique $\epsilon_{\text{pert } \infty}$ en incréments entre la consigne et la mesure lorsque la perturbation est l'échelon de couple résistant $C_r.u(t)$ induit par les frottements secs.

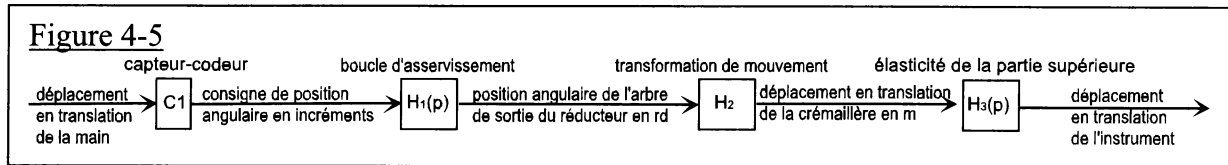
La chaîne cinématique de transmission est telle qu'il faut 150 incréments pour que la crémaillère se déplace de 1 mm, quelle est l'incidence de cet écart sur la position de l'instrument ?

Conclure par rapport aux exigences du cahier des charges.

Proposer une modification du bloc K qui annulerait cet écart.

4-3 Vérification des performances de la chaîne de positionnement de l'instrument

4-3-1 Modélisation par schéma-blocs



4-3-2 Analyse du déplacement en translation de la crémaillère

Lorsque la boucle d'asservissement est bien réglée, la fonction de transfert est :

$$H_1(p) = \frac{\Theta(p)}{\text{Cons}(p)} = \frac{0,00035}{1 + 0,014p + 0,00017p^2}$$

On rappelle que la courroie s'enroule sur des poulies de même diamètre et que la roue dentée qui engrène avec la crémaillère a un diamètre $\Phi_1 = 38,4$ mm (voir la figure 4-2).

Question 31. :

Exprimer le coefficient du bloc H_2 ; préciser l'unité.

En régime statique, la position de la crémaillère est l'image de la position de la main, aux écarts près.

Question 32. :

Quelle relation doit vérifier le produit P des gains des blocs C_1 , H_1 , H_2 ? Justifier.

Exprimer le coefficient c_1 en incréments par mètre du bloc C_1 .

Pour augmenter la précision de l'opération chirurgicale, on désire que la crémaillère se déplace 10 fois moins que la main.

Question 33. :

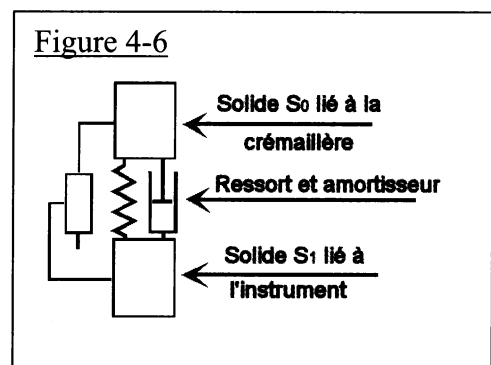
Exprimer le nouveau coefficient c_2 du bloc C_1 ainsi que le nouveau produit P_1 .

4-3-3 Analyse du déplacement de l'instrument chirurgical par rapport à la crémaillère

La partie supérieure du robot est constituée par assemblage de tubes minces en fibres de carbone.

On modélise cette partie par deux solides : S_0 représentant la crémaillère et les solides qui y sont liés ; et S_1 représentant l'instrument chirurgical.

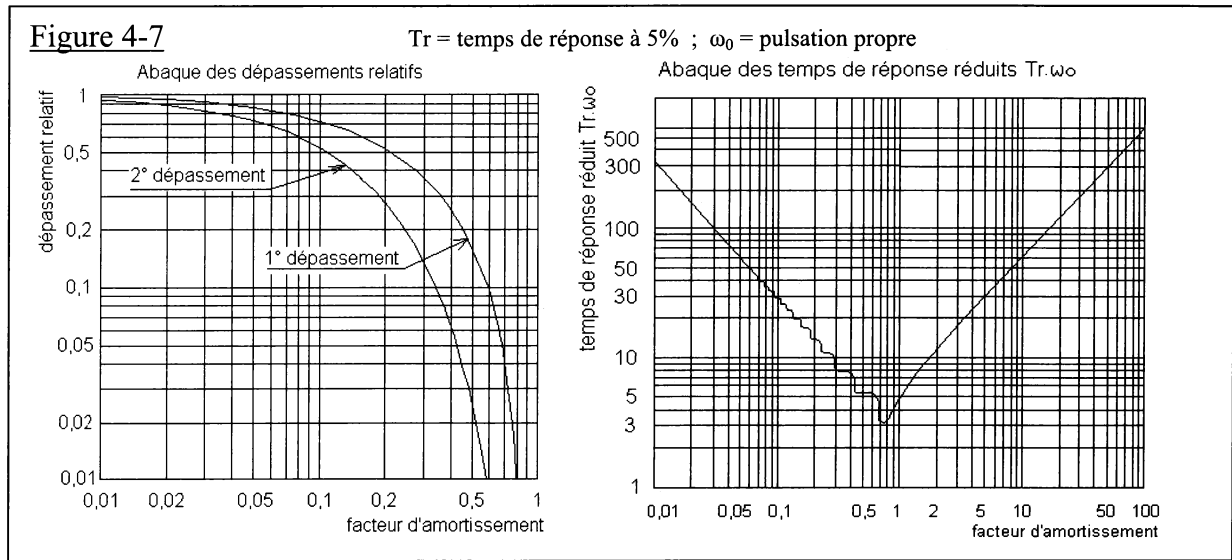
Ces solides sont considérés en liaison glissière parfaite et reliés par un ressort de raideur k_0 et un amortisseur de coefficient f_0 , montés en parallèle comme le montre le schéma figure 4-6.



Pour identifier la fonction de transfert $H_3(p) = \frac{D_{\text{instrum}}(p)}{D_{\text{crem}}(p)}$

de cette partie, on a imposé à la crémaillère un échelon de déplacement $d_{\text{crem}}(t) = 20 \cdot 10^{-3}$ m à partir de la position d'équilibre. On a tracé sur le **document réponses figure R34**, la courbe de déplacement $d_{\text{instrum}}(t)$ de l'instrument.

On donne sur la figure 4-7 les abaques des dépassements relatifs et des temps de réponse réduits d'un système du second ordre.



Question 34. :

Etablir, à partir de cette figure R34, l'expression de la fonction de transfert $H_3(p)$; déterminer les valeurs caractéristiques : Gain statique, coefficient d'amortissement et pulsation propre.

Question 35. :

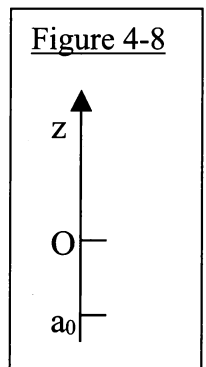
Le critère de la bande passante de 4 Hz à -3 dB est-il satisfait ? répondre et justifier sur le document réponse.

Les questions suivantes vont permettre de déterminer l'expression analytique de $H_3(p)$, de façon à analyser l'influence du paramètre de raideur, pour respecter le critère de bande passante du cahier des charges.

Soit m_1 la masse du solide S_1 ; L'axe du mouvement est vertical ascendant et noté Z . L'origine O du mouvement de S_1 correspond à la position pour laquelle le ressort est à sa longueur libre (voir aussi la figure 4-6).

Soit a_0 (voir figure 4-8) l'allongement du ressort dans la position d'équilibre qui prend en compte l'action de la pesanteur.

Nota : a_0 est négatif car on considère qu'il y a allongement du ressort.



Question 36. :

Le solide S_1 est dans la position d'équilibre ; écrire l'équation d'équilibre.

Question 37. :

Le solide S_1 est déplacé de sa position d'équilibre puis abandonné à son propre poids. Déterminer l'équation différentielle du mouvement autour de la position d'équilibre.

Après avoir mis l'équation différentielle du mouvement sous forme canonique :

$A \cdot \ddot{z}(t) + B \cdot \dot{z}(t) + z(t) = 0$, exprimer le coefficient d'amortissement ζ_3 et la pulsation propre ω_{03} du mouvement en fonction de k_0, f_0, m_1 .

On donne la valeur numérique de la masse de l'instrument chirurgical et de la plaque d'interface : $m_1 = 1,6 \text{ Kg}$;

Question 38. :

Pour la valeur de ω_{03} calculée précédemment, déterminer la valeur minimale de la raideur k_0 (en N/m) qui permettrait de respecter le critère de la bande passante à -3 dB de 4 Hz .
(On notera que $\omega_{-3\text{dB}} > \omega_{03}$).

4-3-4 Analyse du déplacement de l'instrument par rapport au déplacement de la main.

On conserve la valeur c_1 du bloc C_1 . La fonction de transfert du système est :

$$H(p) = \frac{D_{\text{instrum}}(p)}{D_{\text{main}}(p)} = \frac{1}{(1+0,014p+0,00017p^2)(1+0,015p+0,0014p^2)}$$

Le chirurgien impose avec sa main une rampe de déplacement de 100 mm/s . On a tracé sur le **document réponses figure R39** les courbes de déplacement de la main et de l'instrument.

Question 39. :

Mettre en évidence sur le document réponses et donner les valeurs numériques :
de l'écart dynamique maximal ; de l'écart de traînage (ou de vitesse) ε_v en régime établi, du retard de traînage. Le cahier des charges est-il satisfait pour ce dernier critère ?

On donne sur le **document réponses figure R41**, la courbe d'amplitude (gain) de $H(p)$ pour $p = j\omega$ dans le plan de Bode.

La main du chirurgien est prise d'un tremblement sensiblement sinusoïdal dont la période est de $0,25 \text{ s}$ et l'amplitude 1 mm .

Question 40. :

Déterminer à partir de cette courbe, l'amplitude du mouvement pris par l'instrument. Quelle est la conséquence de ce mouvement sur la plaie chirurgicale ?

4-3-5 Amélioration des performances dynamiques.

On souhaite limiter l'amplitude du mouvement de l'outil lors du tremblement de la main en filtrant le signal traité par le capteur-codeur C_1 de sorte que les tremblements n'apparaissent plus sur le soustracteur. On propose trois filtres du premier ordre, de gains statiques égaux à 1 et de constantes de temps : $T_1 = 0,04\text{s}$; $T_2 = 0,1\text{s}$; $T_3 = 0,5\text{s}$.

Question 41. :

Tracer sur le **document réponses figure R41**, les trois courbes asymptotiques d'amplitude de ces filtres avec des couleurs différentes.

Sachant que les mouvements dont la période est inférieure à 1 s ne doivent pas être atténués de plus de 1 dB , choisir le numéro 1, 2 ou 3 du filtre qui atténue de 8 à 10 dB le tremblement de la main de période $0,25\text{s}$.

Tracer sur cette figure, dans une autre couleur, l'allure de la courbe d'amplitude corrigée par ce filtre.

Le niveau de 4 Hz , de la bande passante à -3dB du critère de rapidité est-il toujours respecté ?

Rappel : Présentation des copies

Les réponses finales doivent être encadrées.

Le candidat traitera chacune des parties 3 à 6, sur des copies séparées en indiquant sur chacune d'entre elles le numéro de la partie traitée.

5- RESPECT DES CRITERES ASSOCIES A LA FONCTION DE SERVICE "FS 4 :

L'étude menée dans cette partie consiste, par un calcul de résistance, à vérifier que le niveau d'un critère associé à la fonction de service FS4 : « Permettre à l'équipe médicale de retirer rapidement les instruments chirurgicaux du corps du patient en cas d'urgence, en soulevant la structure », est validé ;

Elle est suivie d'un calcul de raideur, qui est utile à la validation d'un critère associé à la fonction de service FS3.

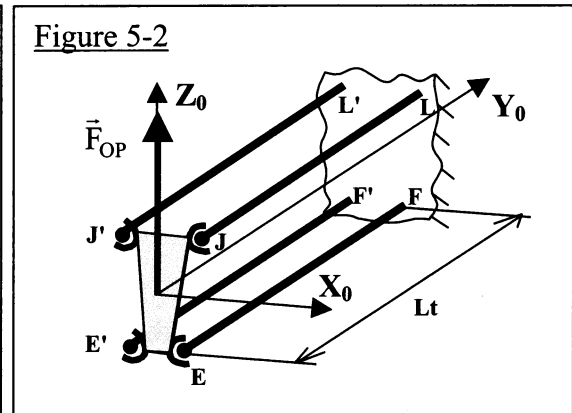
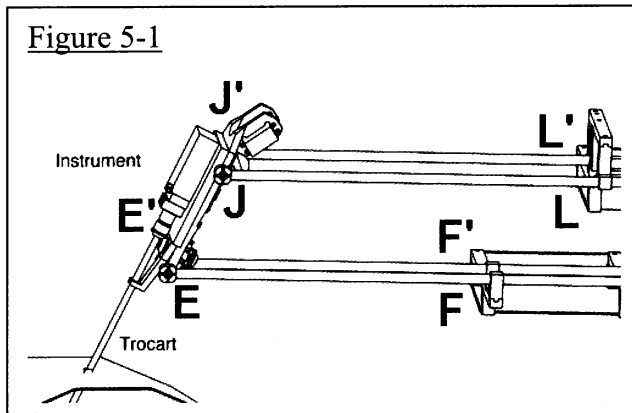
Critères associés à la fonction FS4 :	Niveau
Résistance du bras du robot lors du soulèvement par l'extrémité	Coefficient de sécurité = 5

5-1 Etude de résistance

Hypothèses de travail

L'étude est effectuée sur le parallélogramme qui supporte l'instrument chirurgical ;

Elle concerne le bras supérieurs (J, J', L, L') et inférieur (E, E', F, F') du parallélogramme (figure 5-1) ; On ne considérera que la position dans laquelle l'instrument chirurgical est vertical (axe Z_0) ; le modèle d'étude est donné figure 5-2.



Données :

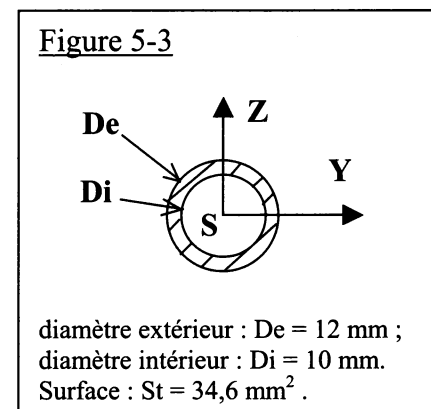
Compte tenu des masses des constituants et des frottements dans la chaîne cinématique, l'effort $\vec{F}_{OP} = F_{OP} \cdot \vec{z}$, à fournir par l'opérateur est estimé à : $F_{op} = 100 \text{ N}$. Cet effort est exercé sur la plaque EE'J'J.

Le repère utilisé sur les figure 5-3 et 5-4 correspond au repère utilisé pour résoudre les problèmes de flexion sur poutres droites ; il est choisi tel que $X=-Y_0$; $Y=X_0$; $Z=Z_0$.

Le choix de construction des ingénieurs s'est porté sur l'utilisation de tubes (voir la section figure 5-3) en fibres de carbone et matrice époxyde.

Les caractéristiques mécaniques du matériau sont :

- Module d'élasticité longitudinal : $E = 130\,000 \text{ N.mm}^{-2}$
- Contrainte de limite élastique : $Re = 1700 \text{ N.mm}^{-2}$
- Masse volumique : 1550 kg.m^{-3}



Question 42. :

Comparer l'utilisation de ce matériau par rapport à un tube de même section en acier S235 ? (On comparera la raideur et la résistance) ;

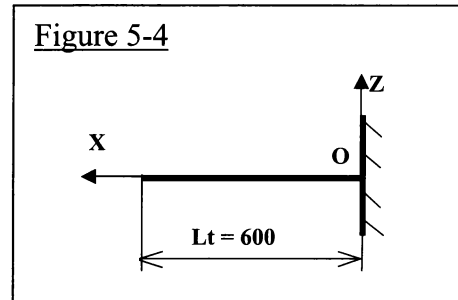
Question 43. :

Donner l'expression littérale du moment quadratique "ISy", de la section de tube par rapport à l'axe Sy et calculer sa valeur en mm⁴.

On suppose que chacun des quatre tubes de longueur "Lt" = 600 mm, est sollicité équitablement sous l'effet de l'action "Fop" exercée par l'opérateur sur la plaque EE'J'J.

Question 44. :

Tracer le diagramme du moment de flexion le long d'un tube et calculer la valeur maximale de celui-ci. (On utilisera le repère (X,Z) de la figure 5-4 dans lequel l'axe de la poutre est porté par X).



Question 45. :

Déterminer la contrainte normale maximale dans un tube ; Conclure par rapport au cahier des charges.

5-2 Etude des déformations

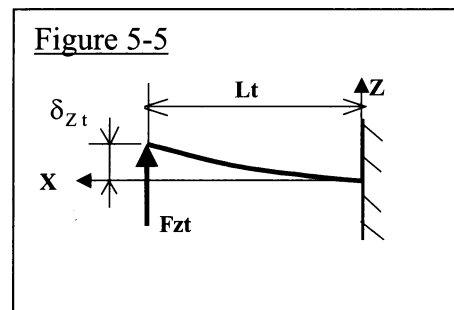
Pour l'étude du comportement vibratoire du robot et du système asservi, on souhaite connaître la raideur de l'extrémité du robot.

L'étude sera faite dans un premier temps sur la structure constituée de 4 tubes (figure 5-2).

Donnée : la déformation élastique " δ_{zt} " d'un tube, résultant de l'application d'un effort "Fzt" en extrémité de tube (figure 5-5) est donnée par la relation :

$$\delta_{zt} = \frac{F_{zt} \cdot L_t^3}{3 \cdot E \cdot I_{SY}} ; \text{ on prendra } I_{SY} = 530 \text{ mm}^4 .$$

On note : $K_{ZS} = \frac{F_{ZS}}{\delta_{ZS}}$ la raideur de la structure dont



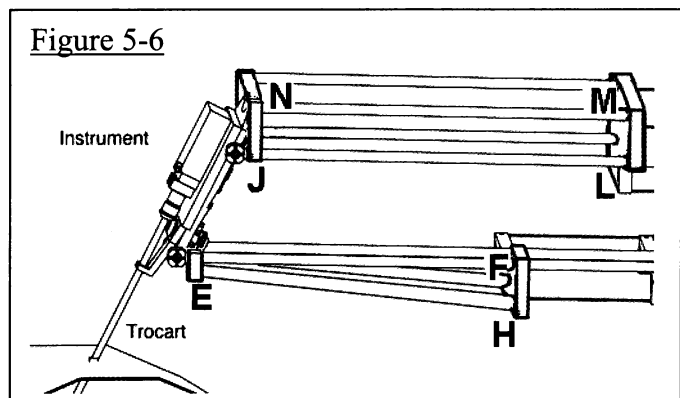
l'extrémité se déplace de la quantité " δ_{ZS} " sous l'effet de l'effort vertical " F_{ZS} ".

Question 46. :

Déterminer l'expression littérale, puis donner la valeur numérique de la raideur " K_{ZS1} " de la structure à 4 tubes (figure 5-2).

Pour augmenter la rigidité, les ingénieurs ont procédé à l'ajout de tubes supplémentaires ;

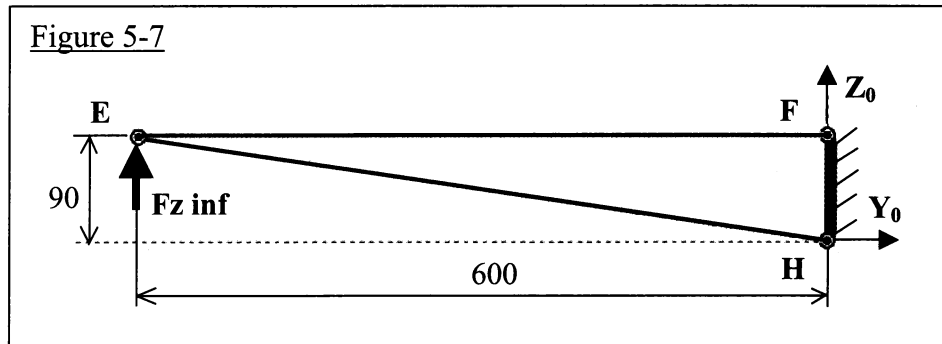
l'étude concernera successivement le bras inférieur (E, F, H) et son double (E', F', H') puis le bras supérieur (J, L, M, N) et son double (J', L', M', N') (figure 5-6).



5-2-1 Evolution de la structure du bras inférieur (E, F) :

Une structure en treillis triangulaire (E, F, H), constitués de tubes est utilisée pour augmenter la rigidité du bras inférieur (E, F) (voir la figure 5-6).

Hypothèse de travail : on considère que l'assemblage entre les tubes au point E d'une part, et entre les tubes et le reste de la structure aux points F et H d'autre part, se comporte comme une liaison rotule ; le modèle d'étude est donné figure 5-7 .



Tous les calculs seront effectués pour un effort $F_{Z_{inf}} = 100 \text{ N}$.

Question 47. :

Déterminer la nature et la valeur numérique des sollicitations existant dans le tube EF, puis dans le tube EH (un raisonnement rigoureux est exigé) ;

Question 48. :

Déterminer les valeurs numériques (en mm) des allongements δ_{FE} et δ_{HE} (valeurs algébriques) des tubes EF et EH.

Question 49. :

Donner l'expression (algébrique) en mm du déplacement vertical $\delta_{Z_{inf}}$ de l'extrémité E de la partie de la structure triangulaire en fonction de δ_{FE} et δ_{HE} .

Calculer numériquement $\delta_{Z_{inf}}$; En déduire la raideur " $K_{Z_{inf}}$ " de cette partie de structure triangulaire .

5-2-2 Evolution de la structure du bras supérieur (J, L) :

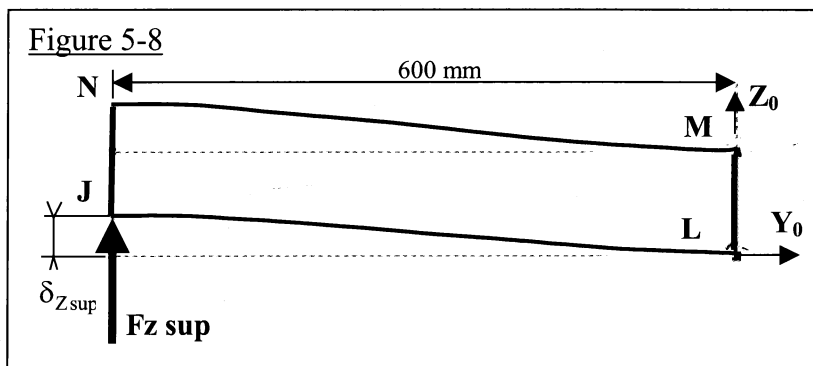
On augmente la rigidité du bras supérieur (J, L) par le doublement des tubes à l'aide d'une structure rectangulaire (J, L, M, N) (voir la figure 5-6).

Hypothèse de travail : Les parties (J, N) et (L, M) liant les tubes (J, L) et (N, M) par des encastremements sont considérées comme infiniment rigides.

L'utilisation d'un logiciel de calcul par éléments finis a permis d'obtenir, sous l'effet d'un effort

$$F_{Z_{sup}} = 100 \text{ N},$$

- la déformée proposée sur la figure 5-8 :
- les réactions suivantes aux appuis, sur la structure :



	Point M	Point L
Résultante / y_0	- 298 N	298 N
Résultante / z_0	- 50 N	- 50 N
Moment / x_0	15 Nm	15 Nm

Question 50. :

Tracer le long des poutres (N, M) et (J, L), les diagrammes de l'effort normal, de l'effort tranchant et du moment fléchissant.

(on travaillera avec la convention du torseur de cohésion qui utilise les actions exercées par la partie située à droite de la section fictive, sur la partie située à gauche de celle-ci).

En déduire une figure qui précise les actions (forces et moments orientés, avec les valeurs numériques) exercées aux points J et N par les tubes, sur le tronçon JN.

Le logiciel a aussi donné le déplacement $\delta_{Z_{sup}} = 13,4 \text{ mm}$ de l'extrémité J de la partie de la structure rectangulaire sous l'effet d'un effort $F_{Z_{sup}} = 100 \text{ N}$.

Question 51. :

En déduire la raideur " $K_{Z_{sup}}$ " de cette partie de structure rectangulaire, ainsi que la raideur " $K_{Z_{S2}}$ " de la structure complète (comprenant deux parties supérieures rectangulaires et deux parties inférieures triangulaires).

Rappel :

Présentation des copies

Les réponses finales doivent être encadrées.

Le candidat traitera chacune des parties 3 à 6, sur des copies séparées en indiquant sur chacune d'entre elles le numéro de la partie traitée.

6- OPTIMISATION DE LA COMMANDE

Les déformations périodiques des organes du corps humain, qui sont dues aux mouvements respiratoires, et de façon plus critique aux battements cardiaques représentent des perturbations pour le chirurgien manipulant (ou télé-manipulant) le robot chirurgical. Il doit en réalité compenser lui-même le mouvement qu'il observe dans les images endoscopiques, dès qu'il cherche à effectuer une tâche précise (de la suture par exemple) à la surface d'un organe.

On envisage d'utiliser un système de traitement d'images pour définir une consigne de suivi des mouvements de l'organe à opérer ; cette consigne sera superposée à celle donnée habituellement par le chirurgien pour la réalisation de l'acte opératoire. Tout se passera alors pour le chirurgien comme s'il opérerait un organe immobile.

Pour suivre les consignes à dynamique rapide qui sont imposées par le système de traitement d'image, on envisage de développer la commande par une méthode « d'inversion de la causalité du processus ».

La démarche proposée dans ce paragraphe est l'amorce d'une étude qui consiste à décrire complètement le « processus » par un « Graphe Informationnel Causal ».

L'étude est limitée à la chaîne de commande du mouvement de translation de l'axe d'élévation selon Z_1 (figure 3-1).

Le schéma équivalent de la figure 6-1 donne le modèle théorique du système et délimite les composants intervenant dans l'étude ; l'axe Z oriente les mouvements des pièces en translation et les efforts exercés sur celles-ci.

Notations :

Moto-réducteur (on rappelle que les caractéristiques sont ramenées à l'arbre de sortie du réducteur) :

- moment d'inertie : J_1 ;
- couple délivré : $C_{\text{réd}}$;
- paramètre de position : $\theta_{\text{réd}}$;
- vitesse angulaire : $\omega_{\text{réd}}$;

Pignon-crémaillère :

- diamètre primitif pignon : Φ_1

Coulisseau :

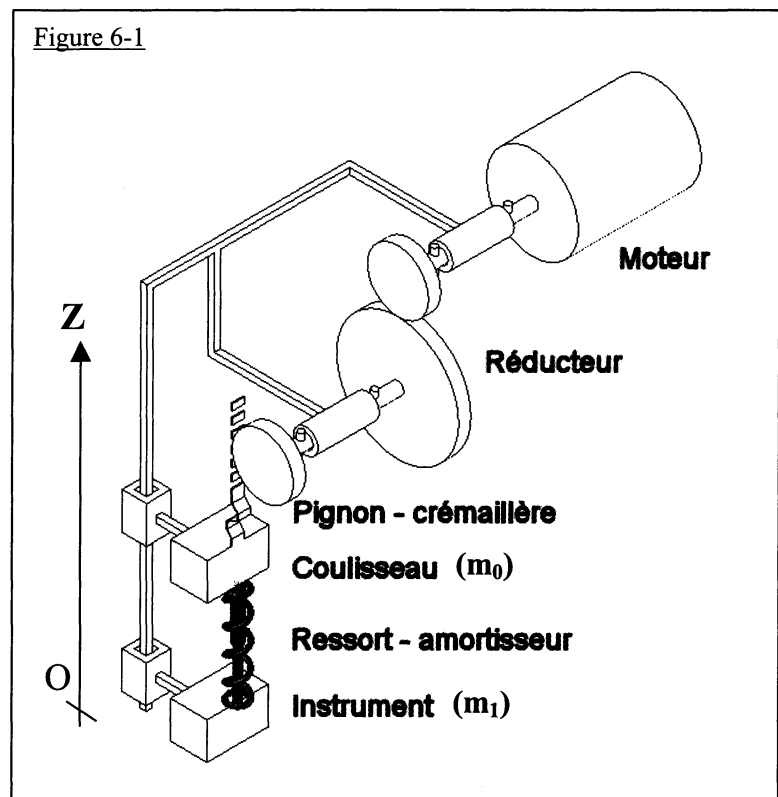
- masse : m_0 ;
- paramètre de position : Z_0 ;
- vitesse : V_0 ;

Ressort-amortisseur :

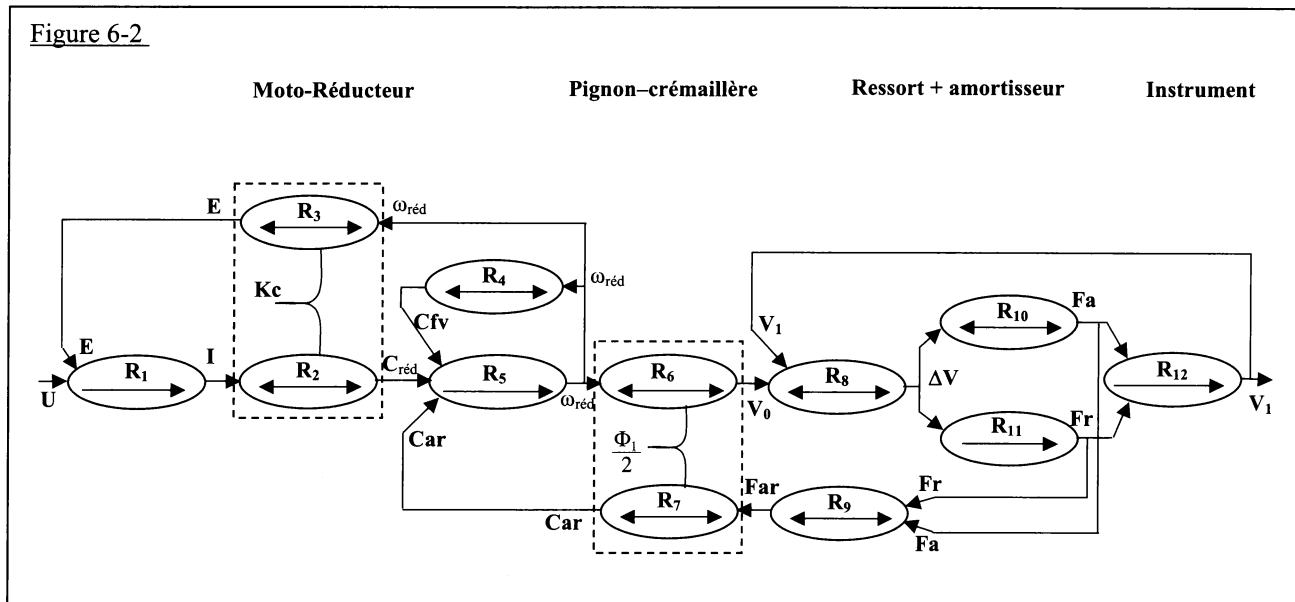
- raideur : k_0 ;
- coeff. de frottement visqueux : f_0 ;

Instrument :

- masse : m_1 ;
- paramètre de position : Z_1 ;
- vitesse V_1 .



Le tracé du « graphe informationnel causal » associé aux composants étudiés est proposé figure 6-2 :



Certaines des équations qui décrivent le comportement du système sont rappelées ci-dessous :

R1 : $R \cdot i(t) + L \cdot \frac{di(t)}{dt} = u(t) - e(t)$	R6 : $V_0(t) = \frac{\phi_1}{2} \cdot \omega_{\text{réd}}(t)$
R2 : $C_{\text{réd}}(t) = k_c \cdot i(t)$	R7 : $C_{\text{ar}}(t) = \frac{\phi_1}{2} \cdot F_{\text{ar}}(t)$
R3 : $e(t) = k_e \cdot \omega_{\text{réd}}(t)$	R8 : $\Delta V(t) = V_1(t) - V_0(t)$ R9 : $F_{\text{ar}}(t) = F_a(t) + F_r(t)$
R4 : $C_{fv}(t) = f_v \cdot \omega_{\text{réd}}(t)$	R10 : voir le questionnaire R11 : voir le questionnaire
R5 : $C_{\text{réd}}(t) - C_{fv}(t) - C_{\text{ar}}(t) = J_{\text{équ}} \cdot \frac{d\omega_{\text{réd}}(t)}{dt}$	R12 : $-F_r(t) - F_a(t) = m_1 \cdot \frac{dV_1(t)}{dt}$

Avec les notations complémentaires suivantes :

$u(t)$: tension aux bornes du moteur	$C_{fv}(t)$: couple de frottement visqueux équivalent à toutes les pièces en mouvement, mesuré à l'arbre de sortie du réducteur
$e(t)$: force électro-motrice du moteur	f_v : coefficient de frottement visqueux équivalent
$i(t)$: courant dans l'induit du moteur	$F_r(t)$: effort exercé par le ressort sur le coulisseau (positif si compression du ressort)
L : inductance du moteur	$F_a(t)$: effort exercé par l'amortisseur sur le coulisseau (positif si mouvement de compression de l'amortisseur)
k_c : coefficient de couple évalué à la sortie du réducteur (= k_e : constante de f.e.m)	$F_{ar}(t)$: effort exercé par l'ensemble ressort+amortisseur sur le coulisseau ; $\Delta V(t)$: différentiel de vitesses entre coulisseau et instrument
$J_{\text{équ}}$: moment d'inertie équivalent de l'ensemble moteur + coulisseau, ramené à l'arbre de sortie du réducteur	$C_{ar}(t)$: couple généré au niveau de l'arbre de sortie du réducteur, par l'effort $F_{ar}(t)$

Question 52. :

La relation R12 est une relation causale (ou « unilatérale » ou « orientée ») ; expliquer pourquoi, en exprimant la grandeur de sortie en fonction de la grandeur d'entrée ; préciser comment s'effectue la transformation d'énergie dans le système concerné.

Question 53. :

Les relations R6 et R7 sont des relations dites « rigides » ou « non strictement causales » ; expliquer pourquoi.

Question 54. :

Donner l'expression de la relation R10 qui décrit le comportement de l'amortisseur ; indiquer la nature (causale ou rigide) de cette relation.

Question 55. :

Donner la relation R11 qui décrit le comportement du ressort ; indiquer la nature (causale ou rigide) de cette relation ; préciser comment s'effectue la transformation d'énergie dans le système concerné.

Question 56. :

Le processeur associé aux relations R6 et R7 est un élément de couplage de type « modulateur » ; que peut-on dire de la forme prise par l'énergie de part et d'autre de cet élément ?

Question 57. :

Le processeur associé aux relations R2 et R3 est un élément de couplage de type « gyrateur » ; que peut-on dire de la forme prise par l'énergie de part et d'autre de cet élément ?

Rappel :

Présentation des copies

Les réponses finales doivent être encadrées.
Le candidat traitera chacune des parties 3 à 6, sur des copies séparées en indiquant sur chacune d'entre elles le numéro de la partie traitée.

7- RESPECT DES CRITERES ASSOCIES A LA FONCTION DE SERVICE "FS 6"

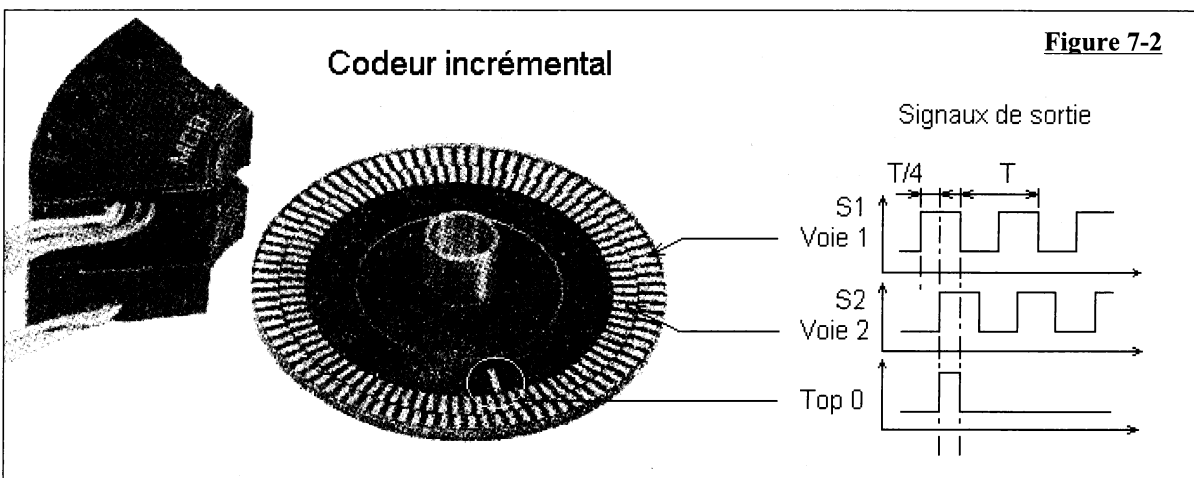
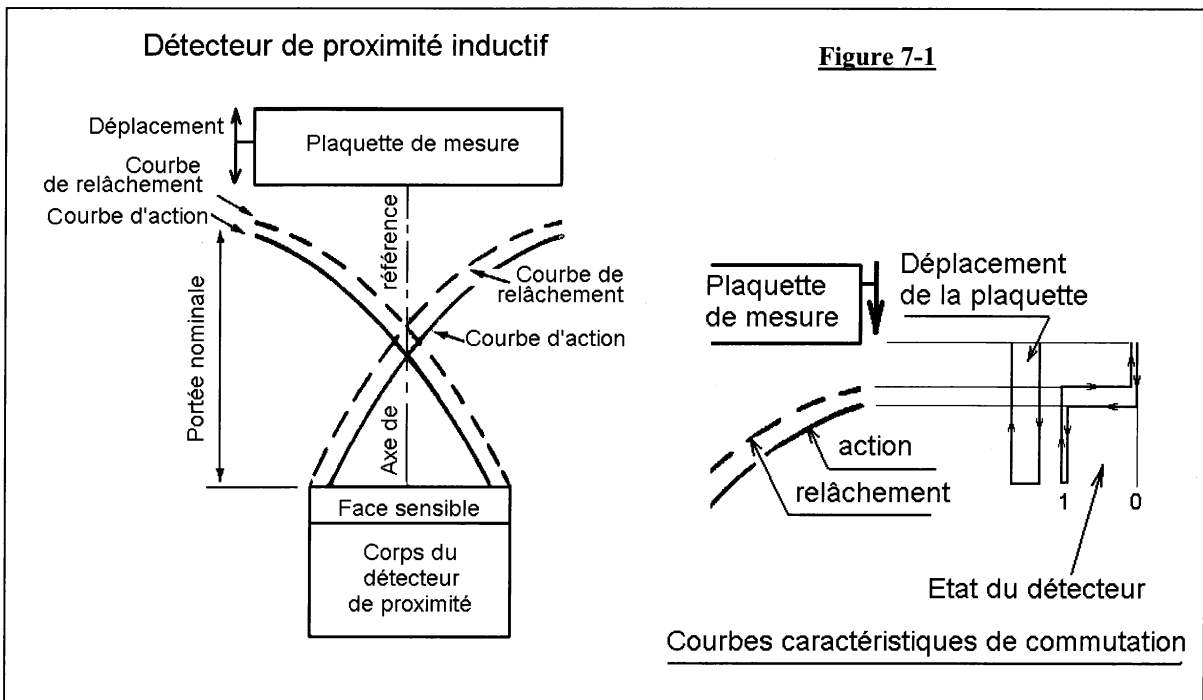
L'étude menée dans cette partie vise à déterminer les caractéristiques du robot qui assurent la fonction de service FS 6 : « permettre au calculateur d'acquérir la position de l'instrument chirurgical ».

La mesure du déplacement en translation le long de l'axe de l'outil se fait par un codeur incrémental placé sur l'arbre du moteur, ce qui présente les inconvénients suivants :

- la position de l'instrument est perdue en cas de coupure de l'alimentation ;
- il est nécessaire de faire coïncider, à chaque mise en route du système, l'origine du comptage avec une origine absolue : cette procédure se nomme la « procédure de prise d'origine du robot ».

La définition de l'origine absolue sur le robot fait intervenir deux détecteurs de position spécifiques :

- un détecteur de proximité inductif placé sur la partie fixe, associé à une plaque métallique solidaire de la partie mobile, détecte la position haute (voir figure 7-1) ;

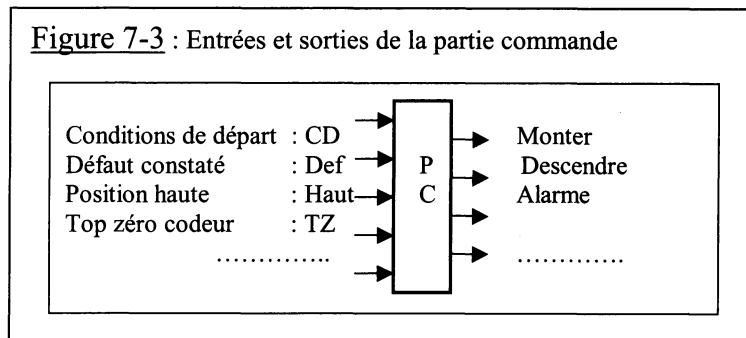


un détecteur appelé « Top zéro » est intégré au codeur incrémental et situé sur une troisième piste de celui-ci (voir figure 7-2) ;

La séquence de prise d'origine pour un axe se déroule de la façon suivante :

- une translation de l'axe est commandée pour détecter l'activation (front montant) du capteur inductif ;
- dès que le capteur inductif est activé, le système attend le passage du premier « Top zéro » du codeur ;
- le comptage incrémental commence au passage du « Top zéro ».

les « entrées » et « sorties » de la partie commande sont représentées figure 7-3 ;



Question 58. :

Après avoir analysé le principe de fonctionnement du capteur inductif et du codeur, établir sur la figure R58 du document réponses, le grafcet de prise d'origine (graphe POM) selon un point de vue partie commande, relatif au mouvement de translation de l'outil en respectant les contraintes suivantes :

- les variables internes sont :
 - CT : compteur associé au codeur (on écrira Raz CT pour l'initialiser) ;
 - Asservir mouvement : asservir le mouvement de translation ;
 - Xi : variable associée à l'étape i pour synchroniser les grafkets ;
- lorsqu'on met en route le robot, deux cas se présentent :
 - la partie supérieure mobile est dans une position quelconque, il faut détecter le front montant de Tz ;
 - la partie supérieure mobile est déjà dans la position haute, il faut aussi détecter le front montant de Tz.

Rappel :

Présentation des copies

Les réponses finales doivent être encadrées.
Le candidat traitera chacune des parties 3 à 6, sur des copies séparées en indiquant sur chacune d'entre elles le numéro de la partie traitée.
le dossier de documents réponses, puis l'ensemble des copies, seront placés dans l'ordre à l'intérieur d'une copie vierge portant les références du candidat et servant de chemise.

Fin du questionnaire

NE RIEN ÉCRIRE
DANS CE CADRE

Académie : _____ Session : _____

Examen ou Concours : _____ Série* : _____

Spécialité/option : _____ Repère de l'épreuve : _____

Épreuve/sous-épreuve : _____

NOM : _____

(en majuscules, suivi s'il y a lieu, du nom d'épouse)

Prénoms : _____ N° du candidat

Né(e) le : _____ *(le numéro est celui qui figure sur la convocation ou la liste d'appel)*

DOCUMENT-REPONSES

Réponse 1

Grandeurs physiques :

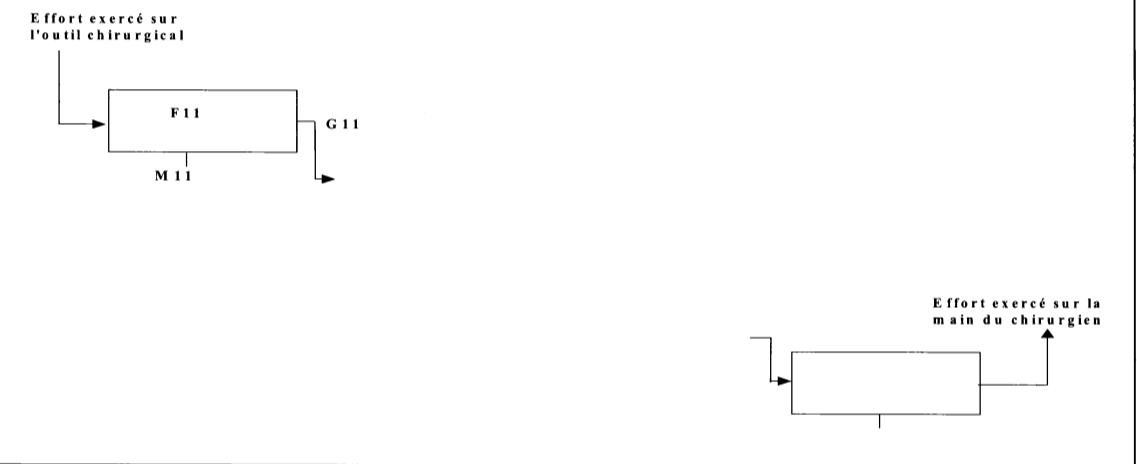
G1	Mouvements (consignes) du chirurgien
G2	
G3	
G4	
G5	Mouvements de l'instrument chirurgical

Fonctions :

F1	
F2	
F3	
F4	

Réponse 2

Figure R2



Moyens :

M11	

Grandeurs physiques :

G11	

Fonctions :

F11	

Réponse 3 :

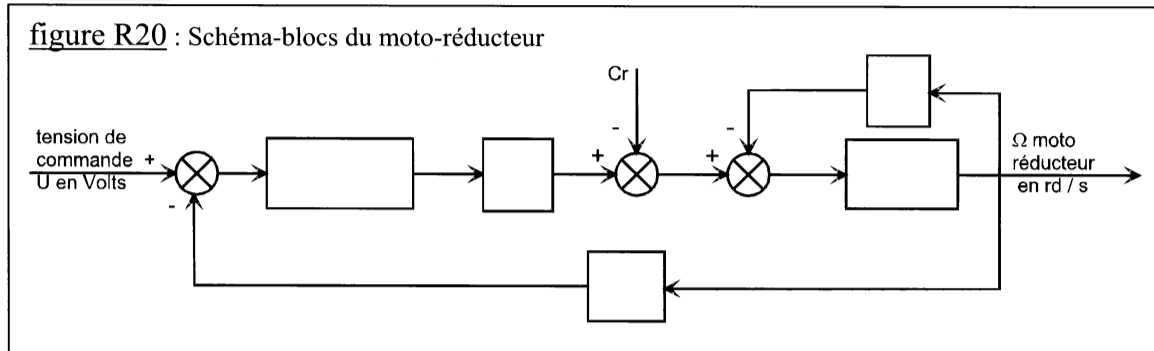
.....

.....

.....

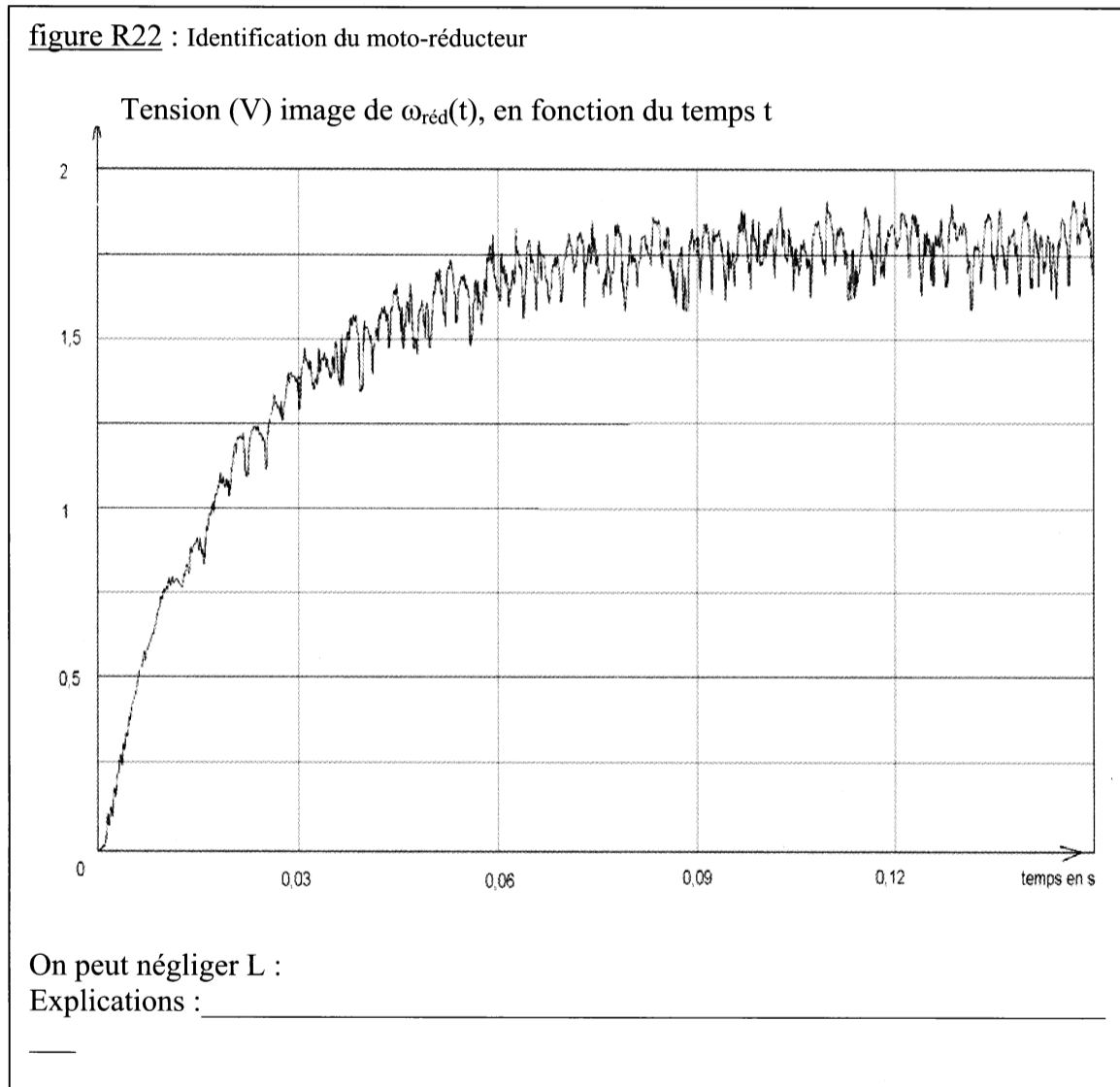
Réponse 20

figure R20 : Schéma-blocs du moto-réducteur



Réponse 22

figure R22 : Identification du moto-réducteur



Réponse 25

Valeur de G_s : _____
 Valeur de T : _____
 Explications : _____

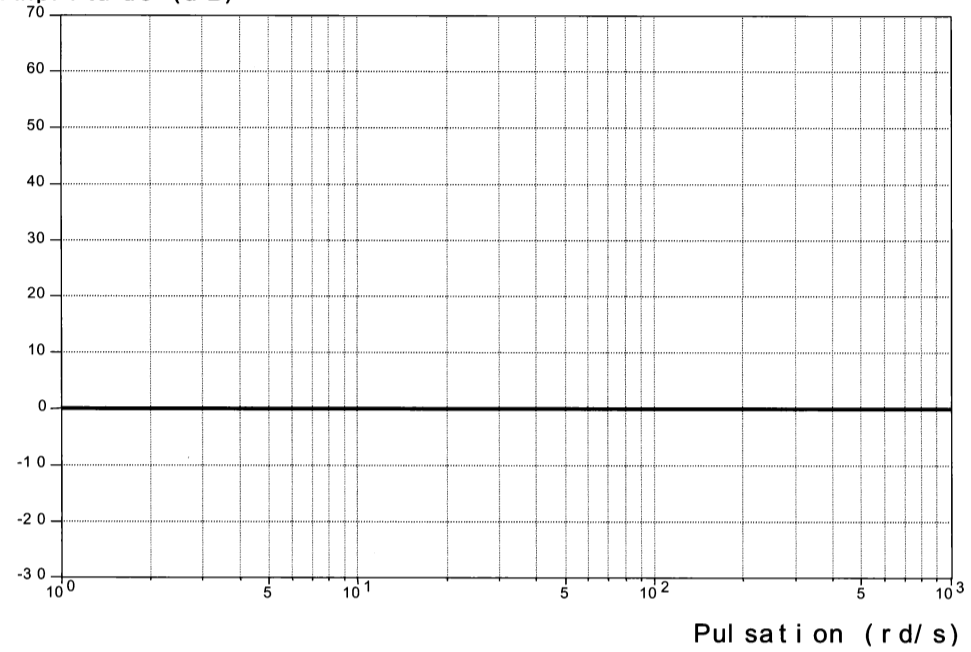
NE RIEN ÉCRIRE

DANS LA PARTIE BARRÉE

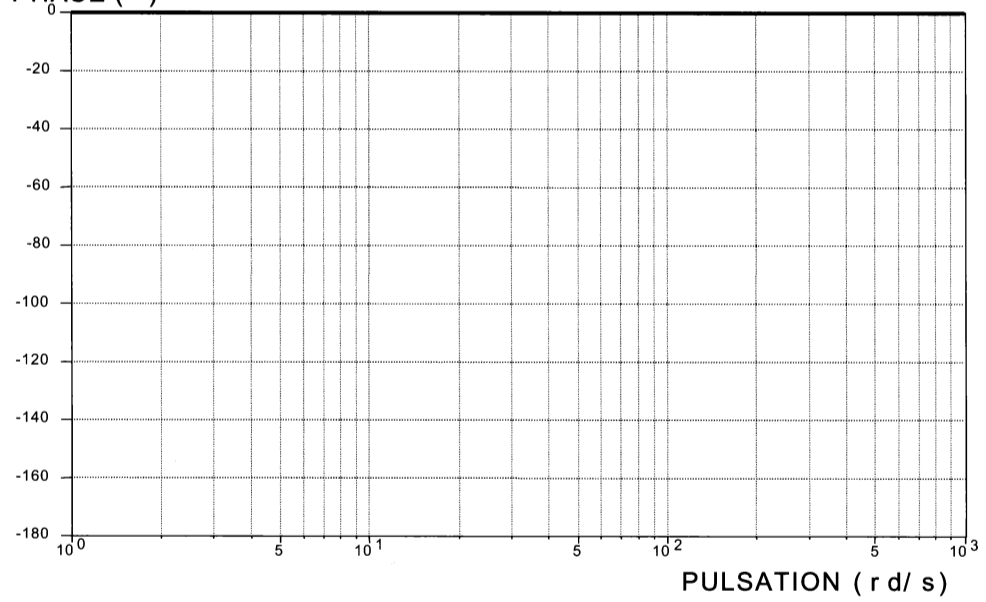
Réponse 27 : Diagrammes de Bode pour $k = 1$ et $L = 0$

Figure R27

Amplitude (dB)



PHASE (°)



Stabilité : _____

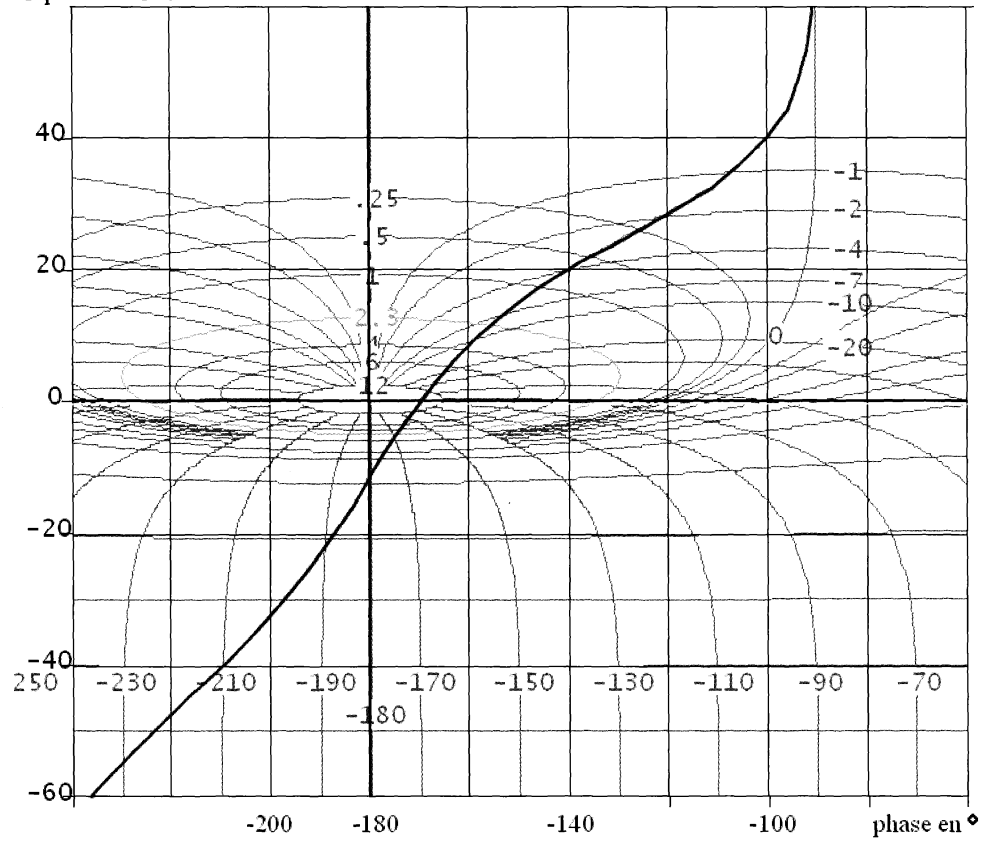
NE RIEN ÉCRIRE

DANS LA PARTIE BARRÉE

Réponse 28 : Diagrammes de Black pour $k = 1$ et $L \neq 0$

Figure R28

Amplitude en dB



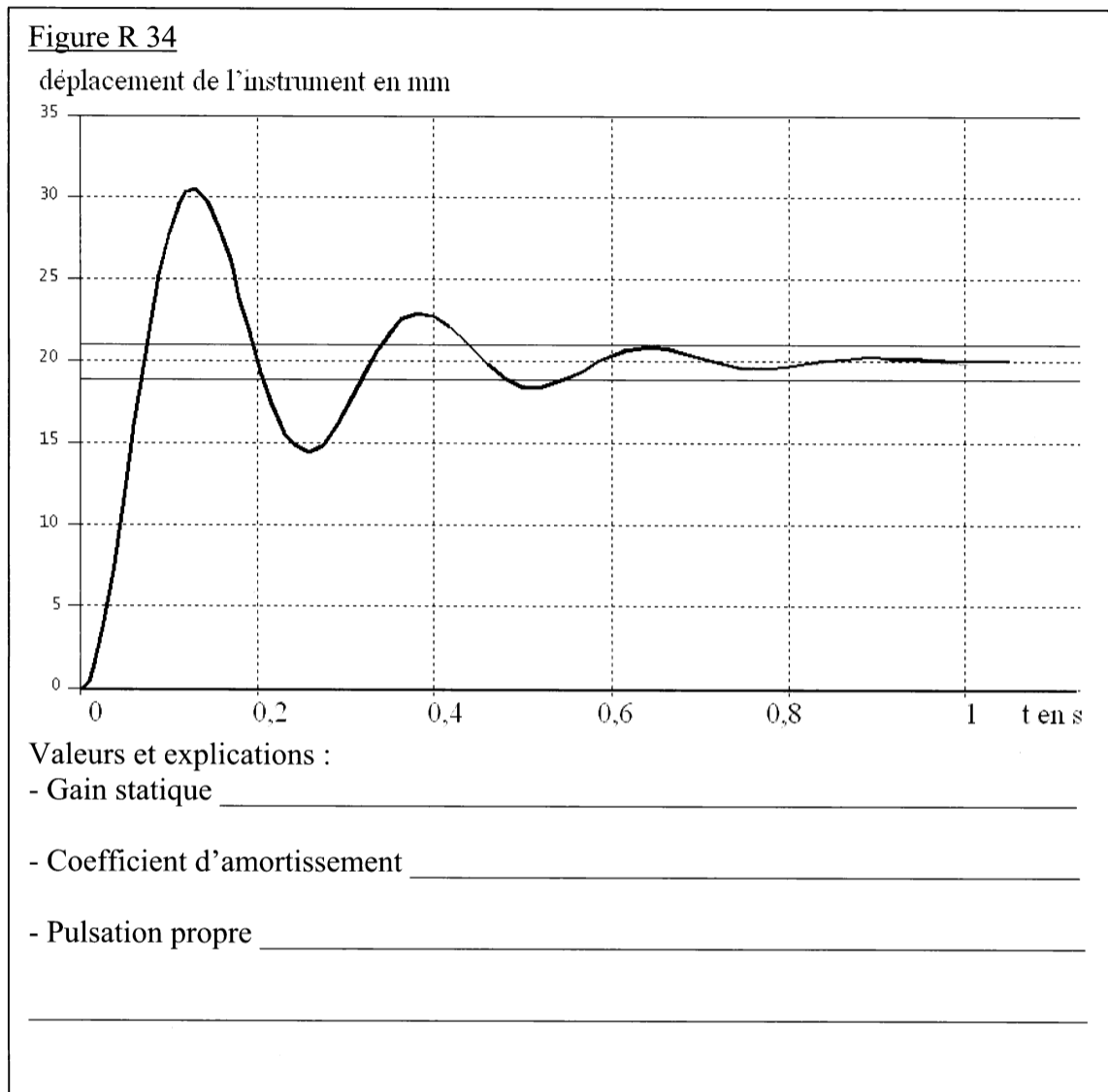
Influence de la prise en compte de L : _____

Validité de l'hypothèse consistant à négliger L : _____

Valeur de K pour marge de phase de 45° : _____

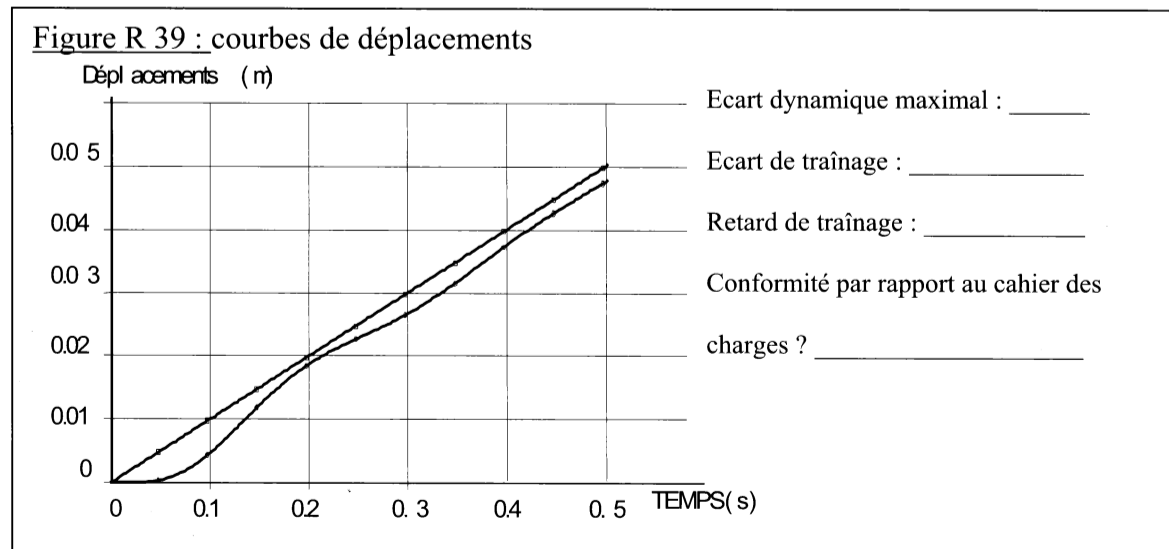
Explications : _____

Réponse 34 : Identification de la partie supérieure



Réponse 35 : critère de bande passante de 4 Hz satisfait ? : _____

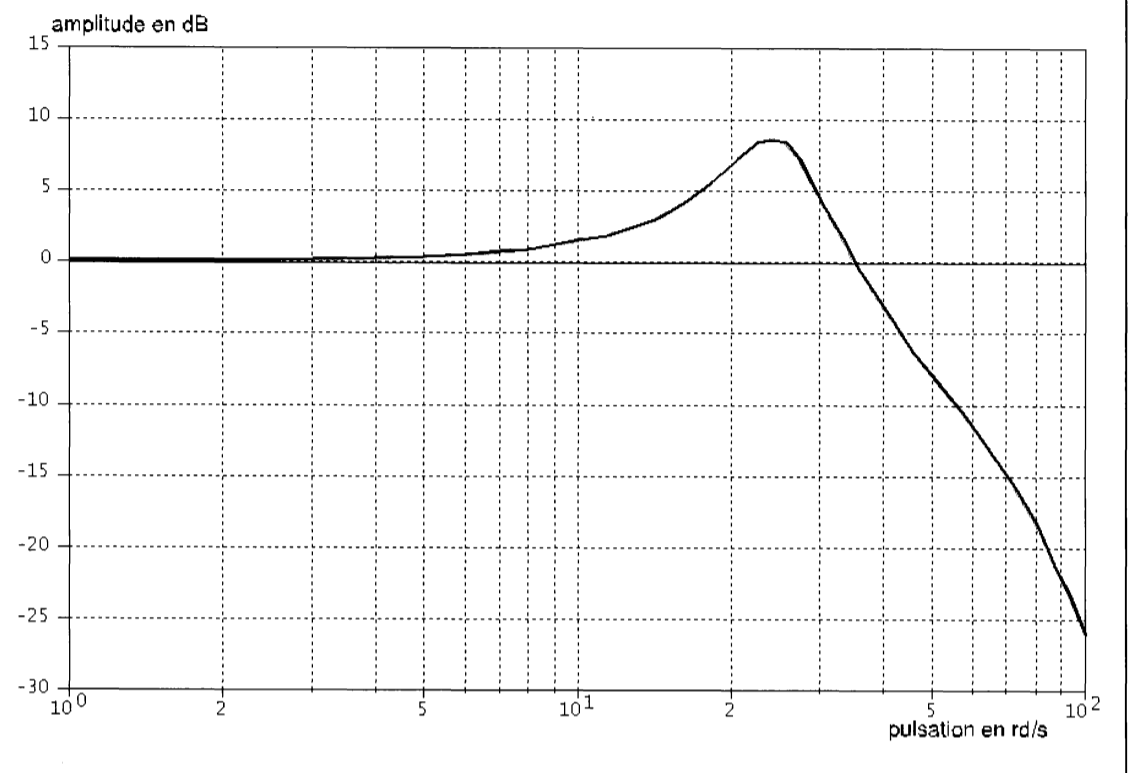
Réponse 39 :



NE RIEN ÉCRIRE

DANS LA PARTIE BARRÉE

Figure R41



Réponse 58 : Grafcet partiel de sécurité et de prise d'origine du mouvement

figure R58 :

