

A2019 – SI MP



**ÉCOLE DES PONTS PARISTECH,  
ISAE-SUPAERO, ENSTA PARISTECH,  
TELECOM PARISTECH, MINES PARISTECH,  
MINES SAINT-ÉTIENNE, MINES NANCY,  
IMT Atlantique, ENSAE PARISTECH,  
CHIMIE PARISTECH.**

**Concours Centrale-Supélec (Cycle International),  
Concours Mines-Télécom, Concours Commun TPE/EIVP.**

**CONCOURS 2019**

**ÉPREUVE DE SCIENCES INDUSTRIELLES**

**Durée de l'épreuve : 3 heures**

**L'usage de la calculatrice et de tout dispositif électronique est interdit.**

*Les candidats sont priés de mentionner de façon apparente  
sur la première page de la copie :*

**SCIENCES INDUSTRIELLES - MP**

*L'énoncé de cette épreuve comporte 12 pages de texte et un fascicule de 5 pages  
regroupant les annexes de 1 à 4. Le travail doit être reporté sur un  
document-réponse de 10 pages distribué avec le sujet.*

*Un seul document-réponse est fourni au candidat.*

*Le renouvellement de ce document en cours d'épreuve est interdit.*

*Pour valider ce document-réponse, chaque candidat doit obligatoirement y  
inscrire à l'encre, à l'intérieur du rectangle d'anonymat situé en haut de chaque  
copie, ses nom, prénoms (souligner le prénom usuel),*

*numéro d'inscription et signature, avant même d'avoir commencé l'épreuve.*

*Il est conseillé de lire la totalité de l'énoncé avant de commencer l'épreuve.*

*Si, au cours de l'épreuve, un candidat repère ce qui lui semble être une erreur  
d'énoncé, il le signale sur sa copie et poursuit sa composition en expliquant les  
raisons des initiatives qu'il est amené à prendre.*

# RAMPE DE PULVERISATION AGRICOLE

## 1. Présentation de l'entreprise

Constructeur français et concepteur à 100% de systèmes agricoles (**photo 1** et **2**), BERTHOUD possède une maîtrise parfaite de ses produits de la pompe à la rampe en passant par la régulation et la suspension. Situé à Belleville, BERTHOUD dispose d'une usine moderne inaugurée en 2001 de 5 Ha dont 22000m<sup>2</sup> couverts. BERTHOUD est une entreprise du Groupe Exel Industrie depuis 1987, leader mondial des techniques de pulvérisation.



Photo 1 : pulvérisation dans un champ

L'objectif de l'entreprise est de mettre en œuvre les technologies les plus avancées pour créer des produits répondant aux exigences normatives internationales dans le cadre d'une agriculture raisonnée et respectueuse de l'environnement.

Dans ce contexte, il est important d'optimiser la pulvérisation en appliquant sur la plante le produit phytosanitaire avec « la bonne dose, au bon moment et au bon endroit ».



Photo 2 : modèle RAPTOR avec sa rampe de type « Axiale » repliée

## 2. Présentation du support

La gamme « RAPTOR » a été conçue spécialement pour des usages sur de grandes cultures. L'entreprise BERTHOUD propose plusieurs types de rampe pouvant s'adapter sur ce modèle de gros porteur.

L'étude menée dans le sujet portera sur la gamme de rampe « Axiale » présentée en annexes A1.1 à A1.3.

**OBJECTIFS** : Vérifier le respect des exigences (sécurité et performance) et analyser les solutions techniques assurant une hauteur constante de pulvérisation.

## 3. Etude du pliage et dépliage de la rampe

### 3.1. Pliage et dépliage du bras intermédiaire

Le schéma cinématique adopté pour cette étude est proposé sur l'**annexe A1.2**.

Le bras intermédiaire (5a) est en liaison pivot avec le bras principal (1a). Ce dernier est entraîné en rotation autour de l'axe  $(R; \vec{y})$  grâce au mouvement engendré par une pièce appelée « genouillère ». La genouillère (4a) est en liaison rotule avec la tige du vérin (3a) à son extrémité, en liaison pivot d'axe  $(P; \vec{y})$  avec la biellette (6a) et en liaison pivot d'axe  $(Q; \vec{y})$  avec le bras intermédiaire (5a) (**figure 1**).

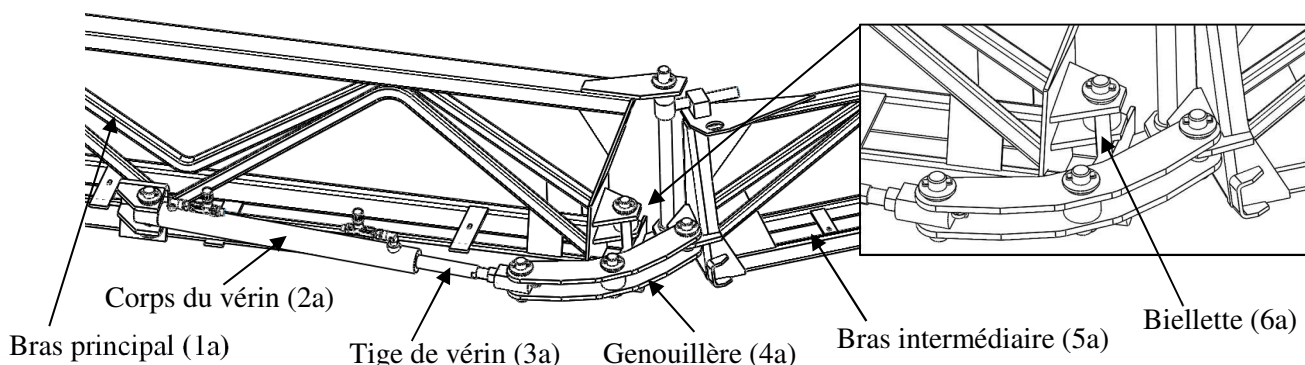


Figure 1 : système de pliage de la rampe

**Question 1.** Préciser l'état du vérin (sorti ou rentré) lorsque la rampe est dépliée et lorsqu'elle est pliée (entourer la bonne réponse). Expliquer pourquoi le constructeur a opté pour ce type de mécanisme (citer au moins un avantage).

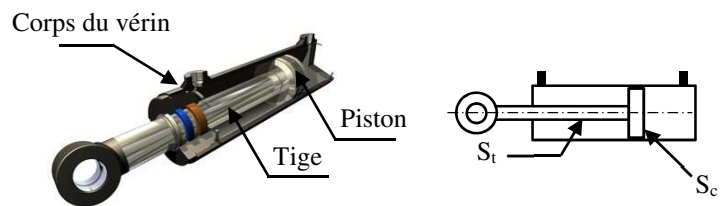
### 3.2. Etude de la commande automatique de pliage et dépliage de la rampe

Le constructeur propose deux types de commande pour piloter le pliage et dépliage de la rampe (commande automatique ou commande manuelle).

On supposera dans cette étude que le bras intermédiaire et le bras escamotable sont en liaison encastrement.

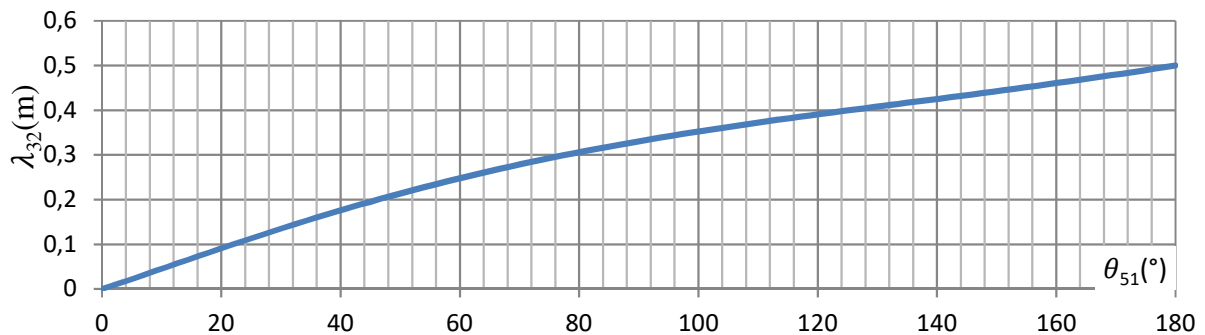
**OBJECTIFS :** Evaluer l'exigence Id 1.1.1 (**annexe 3**) relative au temps de dépliage complet de la rampe lorsque le tracteur arrive dans le champ.

Une pompe hydraulique délivre un débit maximum de 60 L/min sous la pression de service de 20 bars. Le vérin (**figure 2**) possède les caractéristiques suivantes : section de la tige  $S_t = 500 \text{ mm}^2$  et section interne du corps du vérin  $S_c = 1200 \text{ mm}^2$ .



**Figure 2 :** vérin hydraulique

On donne sur la **figure 3**, l'évolution du déplacement  $\lambda_{32}$  de la tige du vérin par rapport au corps du vérin en fonction de l'angle de rotation  $\theta_{51}$  du bras intermédiaire (5a) par rapport au bras principal (1a).



**Figure 3 :** déplacement  $\lambda_{32}$  (m) en fonction de  $\theta_{51}$  (°)

**Question 2.** A partir de la **figure3** et en vous aidant de l'annexe A1.2, déterminer le temps minimum de pliage et de dépliage de la rampe intermédiaire. Conclure sur l'utilité des limiteurs de débit ajoutés par le constructeur.

**Question 3.** Déterminer le débit minimum permettant de valider le cahier des charges (Id 1.1.1). Conclure vis-à-vis du débit disponible (Id 1.2).

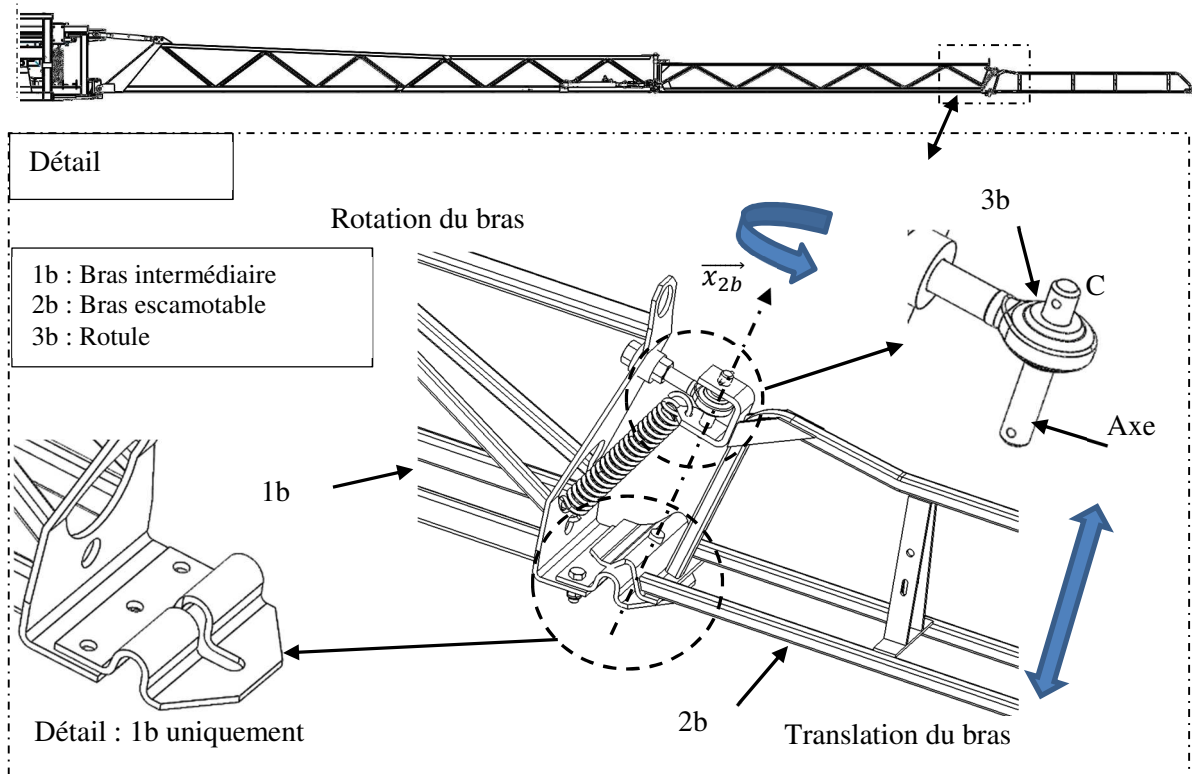
#### 4. Exigence « Respect des normes de sécurité »

Une directive sur les normes relatives au matériel agricole d'application de pesticides (Organisation des Nations Unies pour l'alimentation et l'agriculture) impose une contrainte de sécurité sur les extrémités des bras.

Extrait sur les pulvérisateurs tractés, portés et traînés :

« La rampe doit être équipée d'un système d'escamotage lui permettant, lorsque les 10% externes des deux côtés se heurtent contre un obstacle physique avec l'avancement de l'appareil, de se déplacer sans qu'elle soit endommagée mécaniquement ou sans provoquer des dégâts pour les autres organes des pulvérisateurs. Après avoir heurté l'obstacle, la rampe doit revenir automatiquement et rapidement à sa position initiale. »

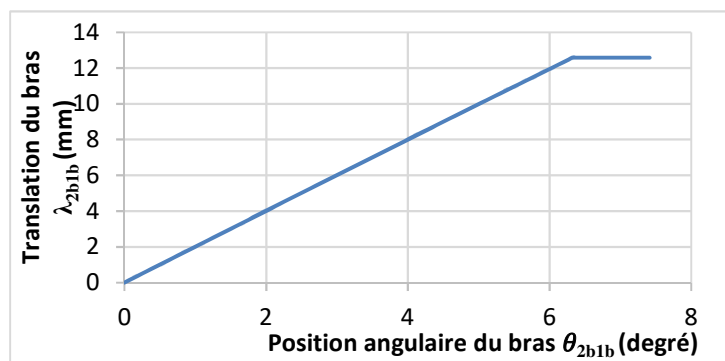
Pour répondre à ce besoin, la société BERTHOUD a développé une solution innovante présentée sur la **figure 4** :



**Figure 4** : système escamotable du bras (dernier tronçon de la rampe)

La forme complexe de la pièce présentée sur la vue « détail » de la **figure 4** permet, lors d'un contact, au bras escamotable de transformer un mouvement de rotation paramétré  $\theta_{2b1b}$  lié à un mouvement de translation paramétré  $\lambda_{2b1b}$ . Le modèle associé est une liaison hélicoïdale de pas « p ».

L'évolution de ces deux mouvements est représentée sur la **figure 5**.



Le bras escamotable 2b est maintenu en contact contre 1b grâce à un ressort monté précontraint (avec une tension initiale  $F_0$ ), visible sur la **figure 4**.

$$\{V_{2b/1b}\} = \begin{cases} \overrightarrow{\Omega_{2b/1b}} = p_{21} \cdot \overrightarrow{x_{2b}} \\ \overrightarrow{V_{C \in 2b/1b}} = u_{21} \cdot \overrightarrow{x_{2b}} \end{cases}$$

avec  $u_{21} = \left| \frac{p}{2\pi} \cdot p_{21} \right|$

**Figure 5** : loi de mouvement du bras escamotable rotation et translation projetée sur  $\overrightarrow{x_{2b}}$

## 4.1. Objectifs

L'escamotage des bras doit répondre au besoin qui a été évoqué précédemment. Il ne faut cependant pas que le bras escamotable bouge lors de phase normale de fonctionnement en ligne droite ou en virage (pulvérisation dans le champ).

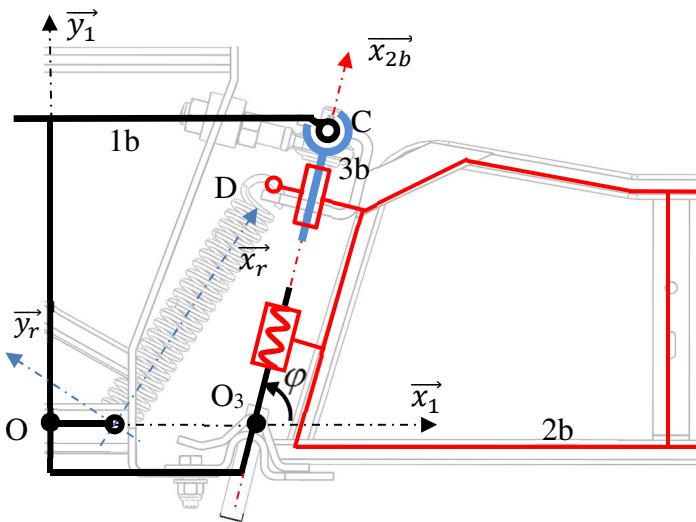
Proposer un modèle permettant de vérifier que le couple d'escamotage reste inférieur sur une phase de vie critique du produit (Id 1.8.2)

L'objectif de cette partie est de valider le ressort de traction pour répondre aux exigences du cahier des charges.

Le **couple d'escamotage**  $C_{esc}$  est défini par l'action mécanique d'un obstacle extérieur (noté « Oext ») qui provoque l'escamotage du bras.

### 4.1.1. Choix du modèle

Pour la phase de vie étudiée, le modèle retenu est proposé sur la **figure 6**. Il correspond à la phase en équilibre juste avant l'escamotage.



**Figure 6** : schéma cinématique de la liaison entre le bras escamotable et le bras intermédiaire.

Paramétrage :

- Le repère  $(O, \vec{x}_1, \vec{y}_1, \vec{z}_1)$  est lié à la rampe 1b,
- Le repère  $(O_3, \vec{x}_{2b}, \vec{y}_{2b}, \vec{z}_{2b})$  est lié au bras escamotable 2b,
- Soit  $\varphi = (\vec{x}_1, \vec{x}_{2b})$  et  $\theta = (\vec{x}_r, \vec{x}_{2b}) = 17^\circ$  (supposé constant)
- Le couple d'escamotage est défini par le torseur :

$$\{\tau_{esc}\} = \left\{ \begin{array}{l} \overrightarrow{R_{Oext \rightarrow 2b}} = \vec{0} \\ \overrightarrow{M_{O_3, R_{Oext \rightarrow 2b}}} = C_{esc} \cdot \vec{x}_{2b} \end{array} \right\}$$

- L'action du ressort sur le bras (2b) est définie par le torseur :

$$\{\tau_{ressort \rightarrow 2b}\} = \left\{ \begin{array}{l} \overrightarrow{R_{ressort \rightarrow 2b}} = -F_r \vec{x}_r \\ \overrightarrow{M_{D, R_{ressort \rightarrow 2b}}} = \vec{0} \end{array} \right\}$$

- L'action de la rampe (1b) sur le bras (2b) est définie par le torseur :

$$\{\tau_{1b \rightarrow 2b}\} = \left\{ \begin{array}{l} X_O \cdot \vec{x}_{2b} + Y_O \cdot \vec{y}_{2b} + Z_O \cdot \vec{z}_{2b} \\ L_O \cdot \vec{x}_{2b} + M_O \cdot \vec{y}_{2b} + N_O \cdot \vec{z}_{2b} \end{array} \right\}_C$$

- Les poids des pièces sont négligés

**Question 4.** En supposant les liaisons parfaites, donner la relation (en valeur absolue) liant  $L_0$  et  $X_0$ .  
A l'aide de la figure 5, préciser la valeur numérique (en mm/tour) du pas.

### 4.1.2. Détermination du couple d'escamotage

On propose de mettre en place une démarche en «statique».

**Question 5.** Dans la position du modèle étudiée (**figure 6**), donner une relation entre le couple d'escamotage  $C_{esc}$  et l'effort du ressort  $F_r$  (toutes les liaisons sont considérées parfaites).  
Vous préciserez toute la démarche (isolements, théorèmes).

Le modèle retenu permet de déterminer que le bras ne s'escamote pas si le couple  $C_{esc}$  reste inférieur à 490 Nm pour un réglage de la précontrainte<sup>1</sup> du ressort de 4500 N.

Le modèle retenu donne  $L_{0max} > 490 \text{ N} \cdot \text{m}$ .

**Question 6.** On rappelle que la longueur du bras escamotable vaut 2,5 m. Conclure vis-à-vis du cahier des charges (Id 1.8.2).

<sup>1</sup> effort du ressort dû à son étirement initial lorsque celui-ci est fixé sur le système

#### 4.1.3. Validation de l'exigence Id 1.8.1 « Maintien du bras escamotable ».

L'étude précédente a permis de déterminer l'expression du couple d'escamotage.

On va maintenant vérifier si le bras ne s'escamote pas lors d'une phase en virage.

On retiendra **en plus du modèle précédent**, le modèle de la **figure 7**. On fait remarquer que la rampe s'escamote toujours autour de l'axe  $(O_3; \vec{x}_{2b})$  comme présenté sur la **figure 6**.

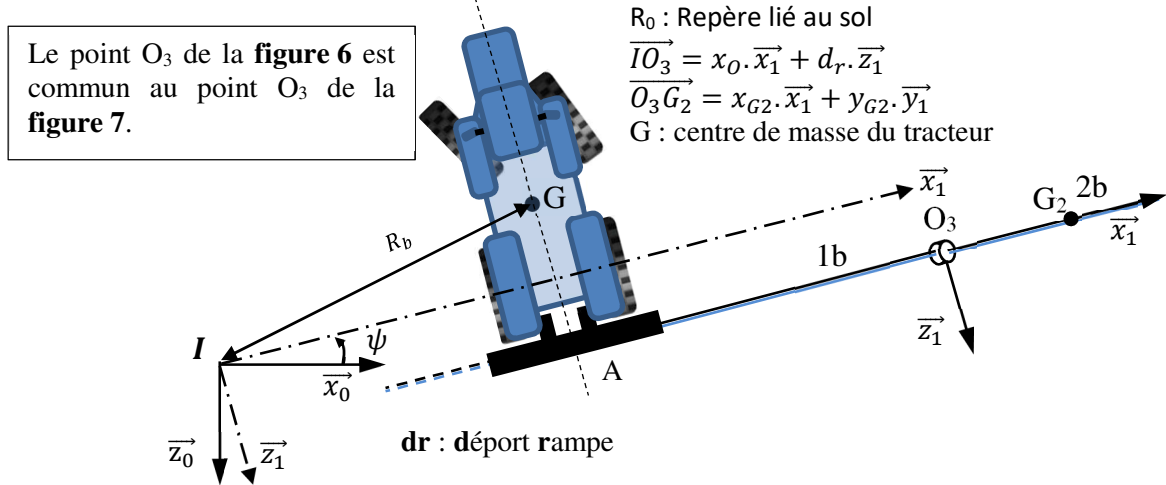


Figure 7 : schéma du tracteur en virage en rotation autour de  $(I; \vec{y}_0)$

#### **PHASE 1 : Accélération angulaire nulle du tracteur par rapport au sol**

Hypothèses :

- Bras escamotable (2b) modélisé comme une masse ponctuelle notée  $(m_2)$  au centre de masse  $(G_2)$  du bras escamotable,
- Liaisons considérées parfaites,
- Rayon de braquage  $R_b$  constant,
- Actions mécaniques liées à la pesanteur négligées,
- Cinématique du tracteur modélisée par le torseur suivant :

$$\{V_{2b/sol}\} = \left\{ \begin{array}{l} \vec{\Omega}_{2b/sol} = \frac{d\psi}{dt} \cdot \vec{y}_0 \\ \vec{V}_{I \in 2b/sol} = \vec{0} \end{array} \right\} \text{ avec } \frac{d\psi}{dt} \text{ constant.}$$

**Question 7.** Calculer l'expression de la vitesse  $\vec{V}_{G_2 \in 2b/0}$  et de l'accélération  $\vec{a}_{G_2 \in 2b/0}$  du point  $G_2$  appartenant au bras 2b par rapport au sol, et l'exprimer dans la base liée 1b en fonction des paramètres  $\frac{d\psi}{dt}$  et des grandeurs géométriques du modèle.

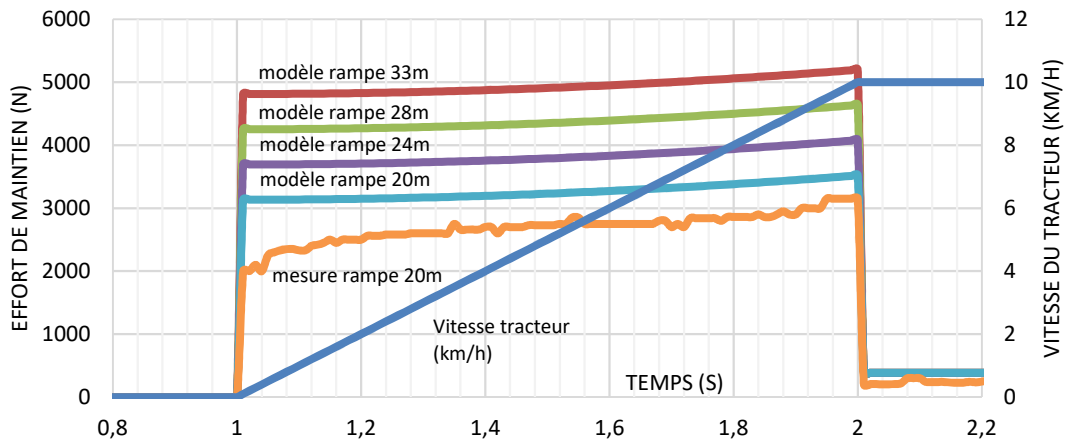
**Question 8.** Calculer  $\vec{\delta}_{(O_3, 2b/0) \cdot \vec{x}_{2b}}$  : le moment dynamique au point  $O_3$  de 2b par rapport au sol, projeté sur  $\vec{x}_{2b}$  en fonction des paramètres  $\frac{d\psi}{dt}$  et des grandeurs géométriques du modèle.

A partir d'une démarche que vous développerez (isolement(s), théorème(s)), en déduire l'expression de  $L_0$  en fonction du paramètre  $\frac{d\psi}{dt}$  et des grandeurs géométriques et cinétiques du modèle.

#### **PHASE 2 : Accélération angulaire non nulle du tracteur par rapport au sol**

A partir de l'étude précédente, on donne sur le graphique (**figure 8**) suivant :

- L'évolution de l'effort  $F_r$  (**figure 6**) nécessaire pour obtenir le maintien du bras escamotable sur une phase d'accélération du tracteur pour différentes longueurs de rampe ;
- Le résultat d'une mesure de l'effort de traction du ressort sur le système réel pour une rampe de 20 m.



**Figure 8 :** effort de maintien (en D) pour assurer l'équilibre de la rampe sur une phase d'accélération du tracteur

L'étude de la partie 4.1.2 montre que l'effort du ressort doit être situé entre 3900N et 4800N pour que l'exigence Id 1.8.2 soit validée.

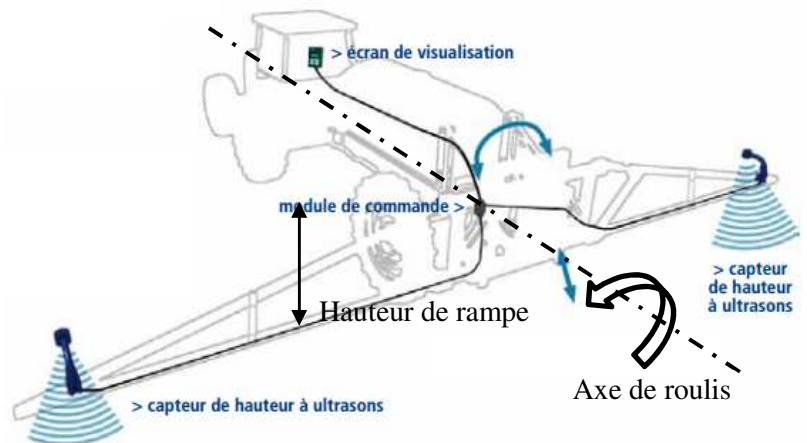
**Question 9.** En utilisant le graphique précédent, donner la valeur minimum de l'effort de précontrainte du ressort pour chacune des rampes proposées. L'exigence Id 1.8.1 est-elle validée pour tous les modèles de rampes ?  
 Conclure sur la nécessité d'adapter le ressort pour chaque modèle de rampe.  
 A partir du résultat expérimental tracé sur le graphique de la **figure 8**, donner les hypothèses qui peuvent être remises en cause.

## 5. Exigence « Contrôle du roulis de la rampe »

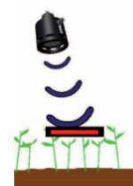
L'étude qui suit porte sur le système « SLANT CONTROL » disponible en option sur toutes les gammes de rampes de la société BERTHOUD. Ce système assure le maintien de la rampe parallèle au sol à une hauteur prénregistrée par l'utilisateur ou même définie par un logiciel de cartographie du champ. Les avantages de ce système par rapport à une rampe classique sont :

- Les capteurs du « SLANT CONTROL » sont capables de faire la différence entre le sol et la végétation (**figure 9**) ;
- Augmentation de l'efficacité des traitements phytosanitaires.

La version « SLANT CONTROL » étudiée va permettre de piloter automatiquement le parallélisme de la rampe.



**Figure 9 :** détection du sol ou de la végétation

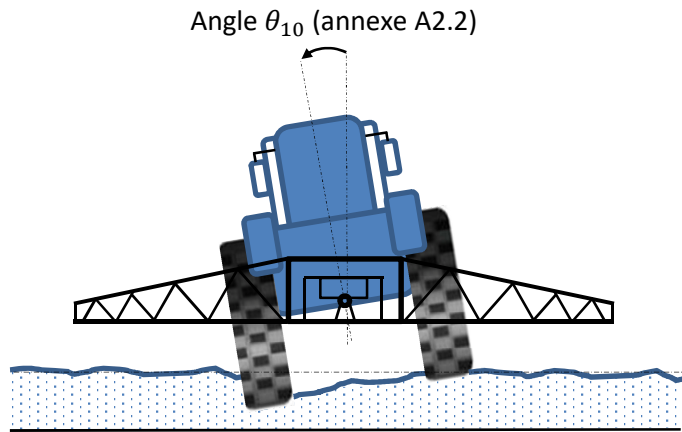


Mode « Sol » pour le traitement en début de croissance, le désherbage au sol nu, ...)

Mode « Végétation » pour le traitement des céréales au stade avancé ou des cultures en lignes

La rampe en version « SLANT CONTROL » est présentée en **annexe A2.1** et **A2.2**.

**Figure 10** : schéma de situation du tracteur en dévers



### 5.1. Objectifs

Proposer un modèle de la version « SLANT CONTROL » qui permettra d'évaluer les performances sur le pilotage automatique de la rampe lorsque le tracteur est en dévers (**figure 10**).

### 5.2. Modélisation de la rampe axiale

Le modèle retenu pour cette étude est fourni en **annexe A2.3**.

Pour cette étude, la caractérisation de la phase de vie considérée est la suivante :

- Déplacement du tracteur à vitesse constante notée  $V_t$  :  $\overrightarrow{V_{A \in 1/0}} = V_t \cdot \overrightarrow{z_0}$  ;
- Passage d'une roue du tracteur dans un trou modélisé par un échelon de position angulaire du tracteur :  $\theta_{10} = 5^\circ$  (rotation autour de l'axe  $(A; \overrightarrow{z_0})$ )
- Angle initial entre le faux châssis et le sol est nul :  $\theta_{30} = 0^\circ$
- Position angulaire de la rampe par rapport au sol :  $\theta_{20}$
- Consigne de position angulaire de la rampe par rapport au sol (en général  $0^\circ$ : la rampe doit rester horizontale) :  $\theta_{cons}$

- Torseur cinématique du châssis du tracteur (1) / sol (0) :  $\{V_{1/0}\} = \begin{Bmatrix} \overrightarrow{\Omega_{1/0}} = \frac{d\theta_{10}}{dt} \cdot \overrightarrow{z_0} \\ \overrightarrow{V_{A \in 1/0}} = V_t \cdot \overrightarrow{z_0} \end{Bmatrix}$

Données :

- Moment d'inertie de l'ensemble des pièces constituant la rampe en rotation autour de l'axe  $(A, \overrightarrow{z_0})$ :  $I_{G2}$
- Ressorts de traction précontraints.

Le rôle de la suspension est de limiter l'intensité des efforts dus à un mouvement brutal entre le châssis et le cadre de la rampe.

On souhaite élaborer dans un premier temps, un modèle permettant d'évaluer le comportement oscillatoire de la rampe dans la phase de vie étudiée. Ce modèle aidera dans le choix des amortisseurs et des ressorts.

**Dans toute la partie 5.2 le vérin de dévers est considéré rigide.**

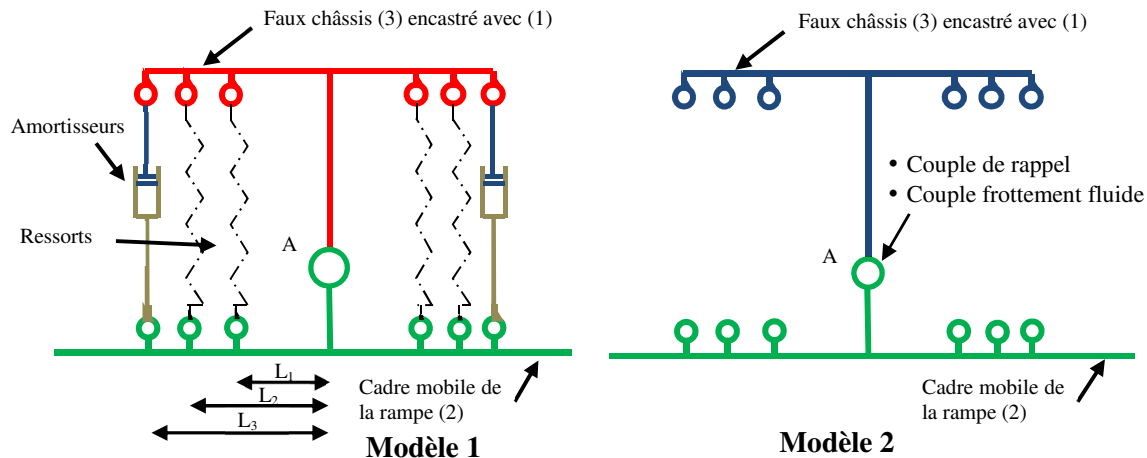
#### 5.2.1. Simplification du modèle 1

Pour la suite de l'étude, on propose de simplifier le modèle 1 de l'**annexe A.2.3**. Le nouveau modèle 2 (**figure 11**) possède les caractéristiques suivantes :

- La liaison entre le faux châssis (3) et le cadre mobile (2) est une liaison pivot d'axe  $(A; \overrightarrow{z_0})$  avec un frottement visqueux noté  $k_V$  ;
- Les ressorts de raideur  $k_i$ , sont remplacés par un ressort de torsion de raideur  $k_r$  suivant l'axe  $(A; \overrightarrow{z_0})$ .

*Remarque : on fait l'hypothèse de faibles variations d'angle. Dans ce contexte, la direction des efforts des ressorts est toujours considérée portée suivant la direction  $\overrightarrow{y_0}$ .*





**Figure 11** : schéma simplifié de la suspension

Expression du couple du ressort de torsion sur le cadre mobile :  $\vec{C}_R = -k_r \cdot (\theta_{20} - \theta_{10}) \cdot \vec{z}_0$

Expression du couple de frottement visqueux sur le cadre mobile :  $\vec{C}_V = -k_v \cdot \frac{d(\theta_{20} - \theta_{10})}{dt} \cdot \vec{z}_0$

### 5.2.2. Choix des amortisseurs

On considère dans l'étude suivante que le centre de gravité de (2) se trouve au centre de l'articulation de la rampe c'est-à-dire  $G_2 = A$  (**figure 11**).

**OBJECTIF** : Déterminer la caractéristique de l'amortisseur permettant de satisfaire l'exigence Id 1.4.3.2 du cahier des charges.

Une étude dynamique a permis d'établir l'équation suivante :

$$I_{G_2} \cdot \frac{d^2 \theta_{20}}{dt^2} = -k_v \cdot \frac{d(\theta_{20} - \theta_{10})}{dt} - k_r \cdot (\theta_{20} - \theta_{10})$$

On fera l'hypothèse que les conditions initiales sont nulles.

**Question 10.** Donner la fonction de transfert  $F_r(p) = \frac{\theta_{20}(p)}{\theta_{10}(p)}$  et montrer qu'elle peut se mettre sous la

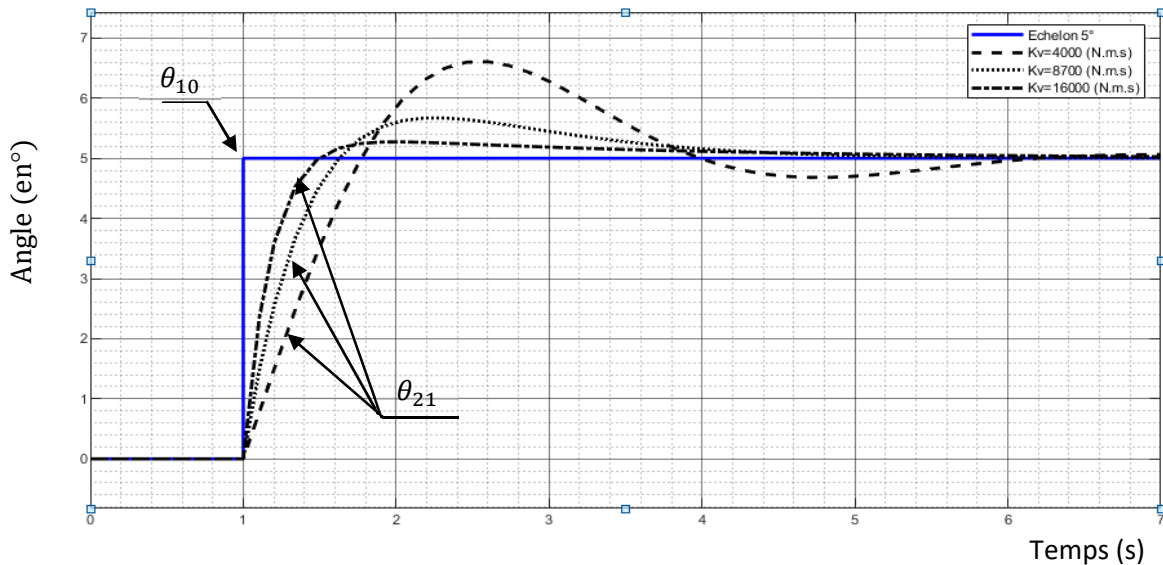
forme  $F_r(p) = K \cdot \frac{1 + \frac{2\xi}{\omega_0} p}{1 + \frac{2\xi}{\omega_0} p + \frac{p^2}{\omega_0^2}}$  où l'on précisera son ordre et les expressions de  $\xi$ ,  $\omega_0$  et  $K$ .

Dans un premier temps on va déterminer la raideur des ressorts.

L'exigence Id 1.4.3.2 impose une absence de résonance et un temps de réponse, à une sollicitation indicielle, le plus faible possible. Pour respecter le critère de rapidité, on prendra  $\omega_0 = 1.6$  rad/s.

**Question 11.** Donner la valeur limite de  $\xi$  et déterminer les expressions analytiques de  $k_r$  et  $k_v$  (en fonction des paramètres  $\omega_0$  et  $I_{G_2}$ ) pour satisfaire les exigences du cahier des charges.

Pour la valeur de  $k_r = 7000 \text{ N.m/}^\circ$ , on propose plusieurs résultats de simulation présentés sur la **figure 12**.



**Figure 12** : résultats de simulation de la réponse angulaire ( $\theta_{21}$ ) de la rampe par rapport au faux châssis à un échelon de position angulaire ( $\theta_{10}$ ) de  $5^\circ$  du tracteur par rapport au sol.

**Question 12.** Conclure sur le respect du cahier des charges lorsque le tracteur roule dans une ornière (Id 1.4.3.1).

### 5.3. Modélisation du système « SLANT CONTROL »

#### 5.3.1. Système de réglage du dévers

Le vérin de contrôle du dévers n'est plus considéré comme rigide, en effet il permet de régler manuellement ou automatiquement l'inclinaison de la rampe par rapport au tracteur.

On se propose dans cette partie d'étudier l'asservissement en position (angulaire) de la rampe.

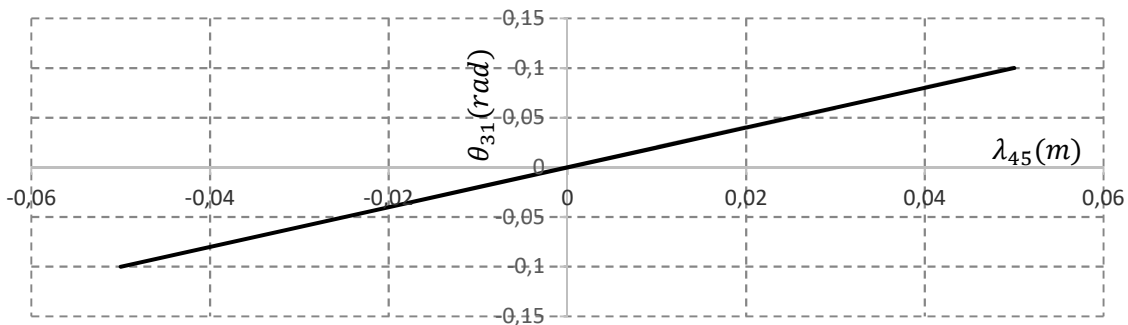
Le modèle retenu en boucle ouverte est le schéma bloc présenté en **annexe A4**.

L'étude suivante consiste à caractériser les fonctions de transfert constituant le schéma bloc.

#### 5.3.2. Modélisation de la loi de mouvement $H_6(p) = \frac{\lambda_{45}(p)}{\theta_{31}(p)}$

**Question 13.** A partir de l'**annexe A2.2 et A2.3**, écrire en fonction des paramètres donnés, la fermeture géométrique vectorielle permettant de déterminer la loi de mouvement demandée. Projeter dans la base  $B_1$  et en déduire la loi de mouvement reliant  $\lambda_{45}(p)$  à  $\theta_{31}(p)$  en fonction de  $h_1, d_1, a_3$  et  $b_3$  uniquement.

On donne, sur la **figure 13**, le graphique représentant cette loi de mouvement.



**Figure 13** : évolution de la rotation du faux châssis en fonction de la course du vérin de dévers

**Question 14.** En déduire la fonction de transfert notée  $H_6(p) = \frac{\lambda_{45}(p)}{\theta_{31}(p)}$  en  $\text{m. rad}^{-1}$

### 5.3.3. Modélisation du servo-vérin avec fluide compressible

Les caractéristiques du vérin et du fluide utilisées sont :  $S$  la surface utile du vérin et  $B$  le module de compressibilité du fluide.

Soit  $\lambda_{45}(t)$  le déplacement de la tige par rapport au corps du vérin et  $P(t) = P_a(t) - P_b(t)$  la différence de pression entre les deux chambres du vérin.

On fait les hypothèses suivantes :

- Le vérin de dévers est considéré comme un vérin double tige traversant (**figure 14**). Le volume de l'ensemble des deux chambres du vérin est égal à  $V_0$  ;
- Les débits entrant et sortant sont identiques et égaux à  $Q$ .



**Figure 14 :** Photo d'un vérin double tige traversante

L'étude des débits et de la compressibilité nous permet d'écrire :

$$Q = S \cdot \frac{d\lambda_{45}(t)}{dt} + \frac{V_0}{2 \cdot B} \cdot \frac{dP(t)}{dt}$$

**Question 15.** Déterminer en fonction des paramètres du modèle hydraulique fourni, les fonctions de transfert  $H_1(p)$  et  $H_2(p)$  (définies en **annexe A.4**).

Le débit  $Q$  est commandé par un servo-distributeur de fonction de transfert :  $K_{sd}$ .

### 5.3.4. Modélisation de la dynamique de la rampe

La hauteur du sol varie sur un côté de la rampe et on fait l'hypothèse que le châssis du tracteur n'a aucun mouvement de roulis.

Le comportement de la rampe est modélisé (étude dynamique) par les deux équations ci-dessous :

$$I_{G_3} \cdot \frac{d^2\theta_{31}}{dt^2} = F \cdot d - k_r(\theta_{31} - \theta_{21}) - k_v \left( \frac{d\theta_{31}}{dt} - \frac{d\theta_{21}}{dt} \right) \quad (1)$$

$$I_{G_2} \cdot \frac{d^2\theta_{21}}{dt^2} = k_r(\theta_{31} - \theta_{21}) + k_v \left( \frac{d\theta_{31}}{dt} - \frac{d\theta_{21}}{dt} \right) \quad (2)$$

Avec :

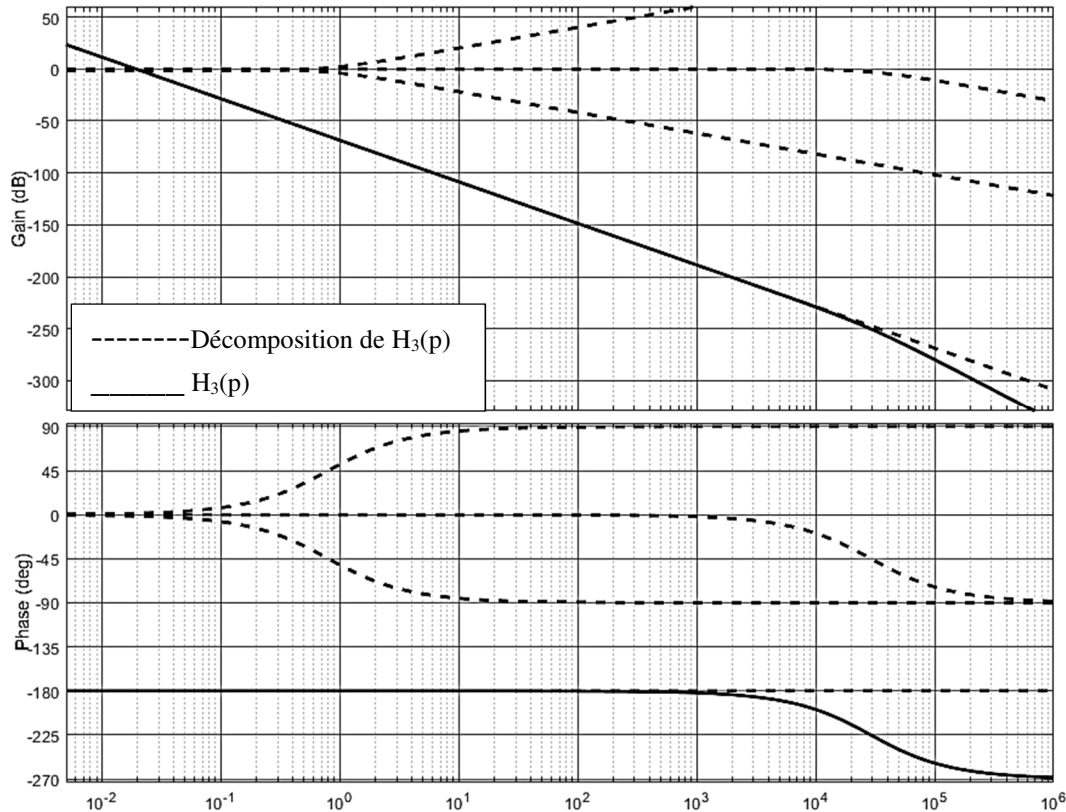
- $I_{G_2}$  et  $I_{G_3}$  les moments d'inertie des pièces 2 et 3 sur l'axe  $(A, \vec{z}_1)$  ;
- $k_r$  : coefficient de raideur équivalente, ramenée dans la liaison pivot entre 2 et 3 ;
- $k_v$  : coefficient de frottement visqueux équivalent, ramené sur la liaison pivot entre 2 et 3 ;
- $F$  : effort fourni par le vérin de dévers ;
- $d$  : distance  $[AC]$  projetée sur  $\vec{y}_4$ . Etant donné les faibles variations d'angle du vérin, nous faisons l'hypothèse que cette donnée reste constante.

**Question 16.** Donner la démarche permettant d'obtenir les deux équations précédentes ; préciser les systèmes isolés et les théorèmes employés.

**Question 17.** A partir des équations (1) et (2), déterminer les fonctions de transfert  $H_4(p)$  et  $H_5(p)$ . Vous donnerez la forme canonique des fonctions.

$H_3(p)$  définie en **annexe A.4** peut se mettre sous la forme  $H_3(p) = \frac{K(1+T_0.p)}{p^2(1+T_1.p)(1+T_2.p)}$  avec  $T_1 < T_2$

Les diagrammes de Bode de la fonction  $H_3(p)$  sont donnés sur la **figure 15**.



**Figure 15** : diagrammes de Bode de  $H_3(p)$  et les décompositions de fonctions élémentaires  $\left(\frac{K}{p^2}; 1 + T_0 \cdot p; \frac{1}{(1+T_1 \cdot p)} \text{ et } \frac{1}{(1+T_2 \cdot p)}\right)$

**Question 18.** Préciser l'ordre de  $H_3(p)$ . A partir du diagramme de Bode (**figure 15**), préciser les valeurs numériques de  $K, T_0, T_1$  et  $T_2$  (préciser les unités).

**Question 19.** Le diagramme de Bode de la **figure 15** permet de proposer un modèle simplifié de  $H_3(p)$  sous la forme  $H_3(p) = \frac{K'}{p^2} \cdot \frac{1}{1+T'p}$ . Justifier cette simplification et identifier les valeurs de  $K'$  et  $T'$ .

**Question 20.** Déterminer la fonction de transfert de la boucle dynamique  $F_{DYN}(p) = \frac{\theta_{21}(p)}{U(p)}$  en fonction des fonctions de transfert ( $K_{sd}, H_1, H_2, H_3, H_4, H_5$  et  $H_6$ ) des paramètres ( $S$  et  $d$ ) définis sur le schéma bloc de l'**annexe A.4**.

On donnera le résultat sous la forme  $F_{DYN}(p) = \frac{A \cdot B \cdot H_1(p) \cdot K_{sd}}{1 + A \cdot H_6(p) [H_5(p) - B \cdot H_4(p)]}$  où l'on précisera les expressions de A et B.

### 5.3.5. Etude de l'asservissement de roulis de la rampe

Lors d'un mouvement de roulis du tracteur, l'angle de la rampe par rapport au sol varie. L'objectif de l'asservissement étudié est de maintenir la rampe parallèle par rapport au sol donc  $\theta_{20} = cte$ . Cela revient à asservir la position angulaire de la rampe par rapport au sol.

De plus le constructeur a fait le choix d'inclure deux boucles d'asservissement en vitesse et en accélération afin de pallier le problème d'instabilité.

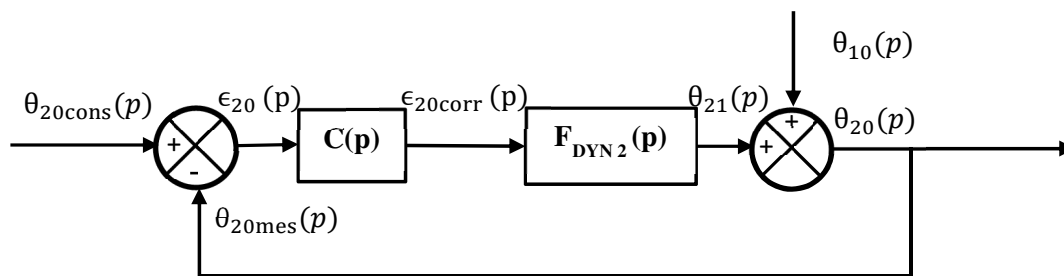
$C(p)$  est un correcteur dont les paramètres sont à définir. Le retour est unitaire.

Une simulation numérique permet de montrer que la nouvelle fonction de transfert (en conservant les pôles dominants uniquement)  $F_{DYN2}(p) = \frac{\theta_{21}(p)}{\epsilon_{20corr}(p)}$  est de la forme  $\frac{K_{dyn}}{p(1+\tau p)}$ .

On prendra  $K_{dyn} = 1$  et  $\tau = 1$  s.

L'angle  $\theta_{20}$  est mesuré par les capteurs à ultrasons.

Le modèle retenu pour l'étude de l'asservissement de la rampe est présenté sur la **figure 16**.

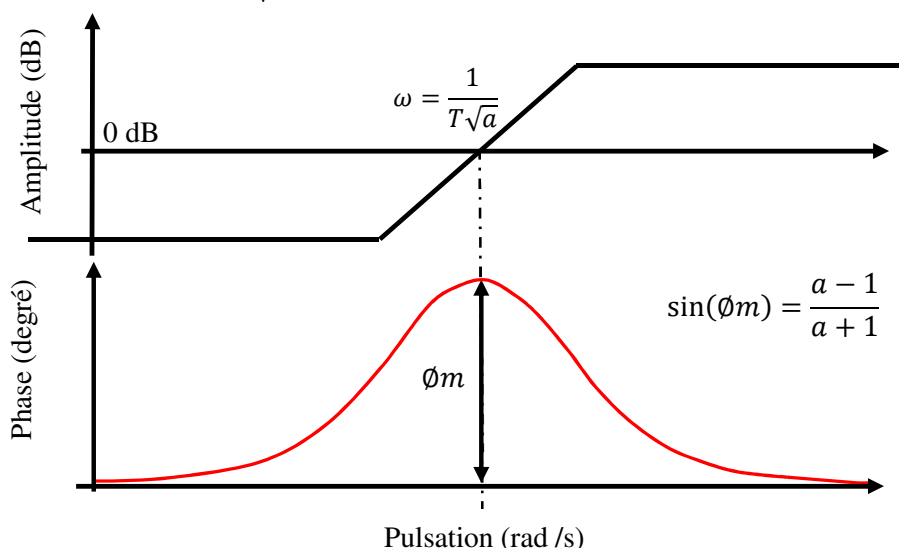


**Figure 16** : modèle de l'asservissement de la rampe

Les diagrammes de Bode de la fonction de transfert en boucle ouverte non corrigée,  $FTBO_{NC} = \frac{\theta_{20mes}(p)}{\epsilon_{20}(p)}$ , sont donnés sur le document réponse.

**Question 21.** Relever graphiquement la marge de phase. Conclure vis-à-vis du cahier des charges (**annexe3** Id 1.6.3). Déterminer la pulsation de coupure à 0dB :  $\omega_{0dB}$

On choisit un correcteur  $C(p) = \frac{1}{\sqrt{a}} \cdot \frac{1+a.T.p}{1+T.P}$  avec  $a > 1$  présenté sur la **figure 17**.



**Figure 17** : diagrammes de Bode du correcteur  $C(p)$

**Question 22.** Nommer ce correcteur et déterminer les valeurs numériques de  $a$  et  $T$  pour répondre aux exigences de stabilité (sans changer  $\omega_{0dB}$ ).

La réponse temporelle du système d'asservissement du roulis de la rampe avec un correcteur PID optimisé est donnée sur le document réponse.

**Question 23.** A partir de la réponse temporelle et du résultat de la question précédente, conclure vis-à-vis du respect du cahier des charges défini pour le système « SLANT CONTROL » (**annexe 3** Id 1.6.1, Id 1.6.2 et Id 1.6.3).

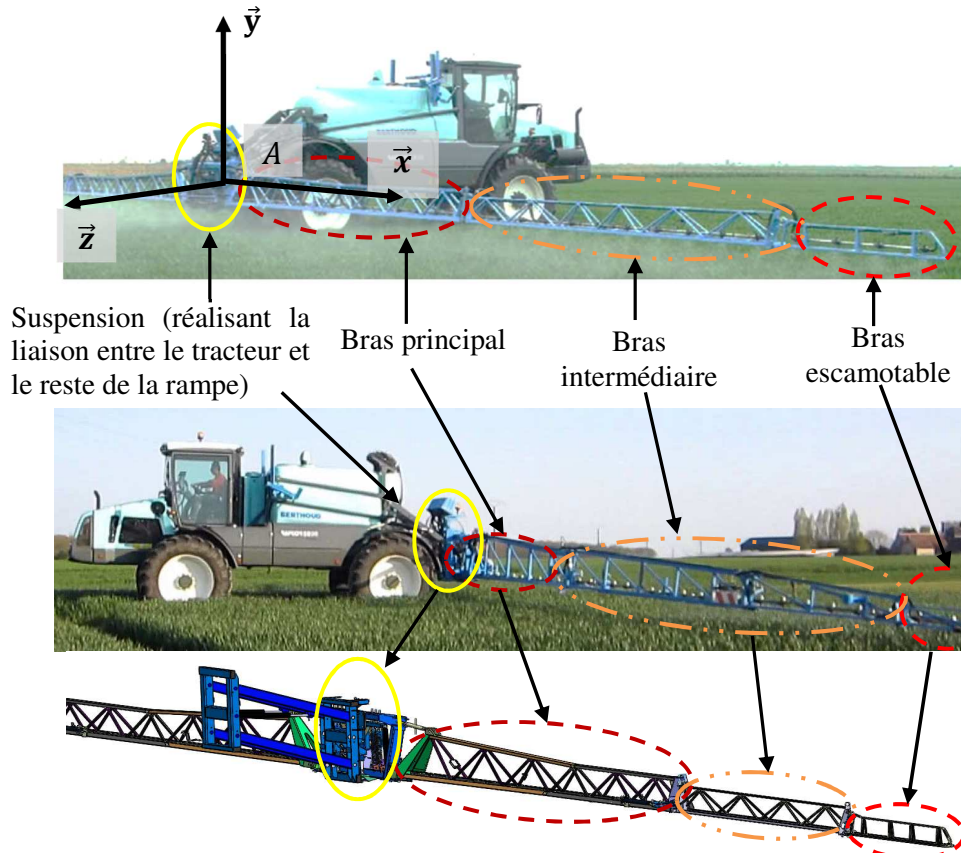
On simule sur l'entrée  $\theta_{10}(p)$  un échelon de position angulaire de 0,1 rad correspondant au passage du tracteur dans une ornière.

**Question 24.** Sur la **figure du document réponse**, proposer l'allure de la réponse temporelle de  $\theta_{20}(p)$ . Conclure sur l'exigence de stabilisation de la rampe (**annexe 3** Id 1.4.3.1).

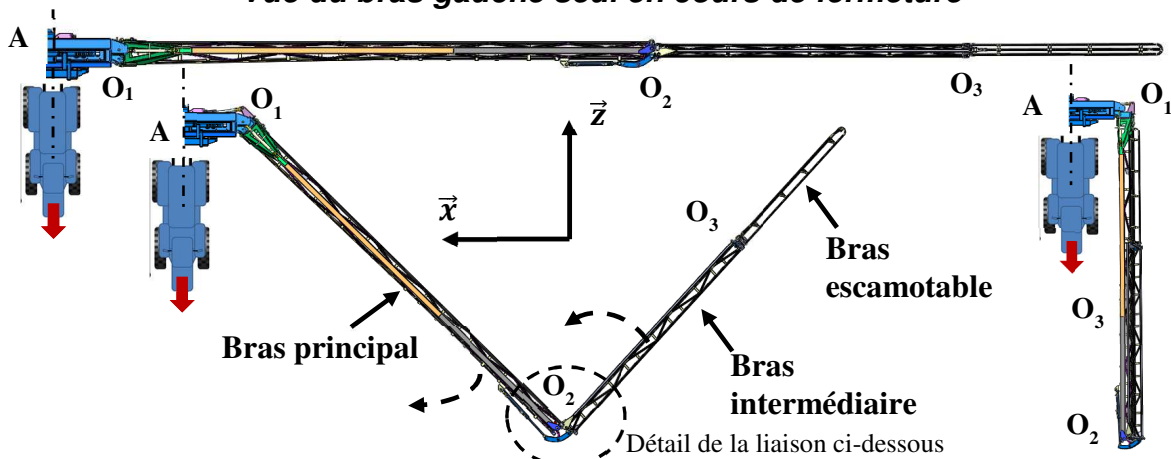
## ANNEXE 1 : Présentation de la rampe « Axiale »

### A1.1 Composants et modélisation de la rampe « Axiale » lors de la phase de déploiement de la rampe.

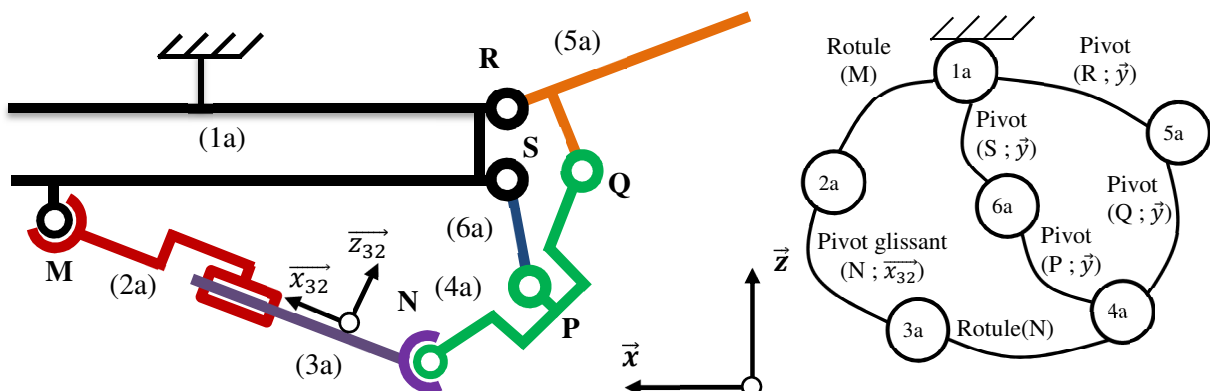
La rampe est composée d'un élément central et de trois éléments par côté.



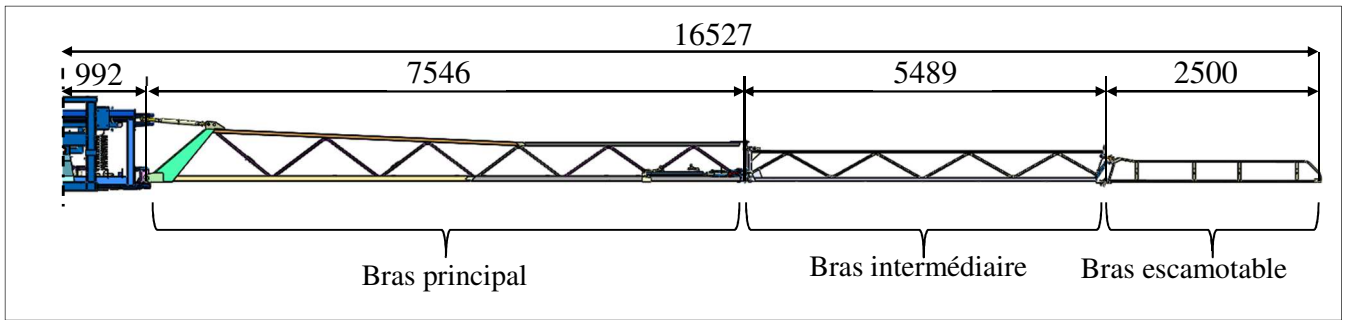
**Vue du bras gauche seul en cours de fermeture**



### A1.2 Schéma cinématique du système de pliage du bras intermédiaire



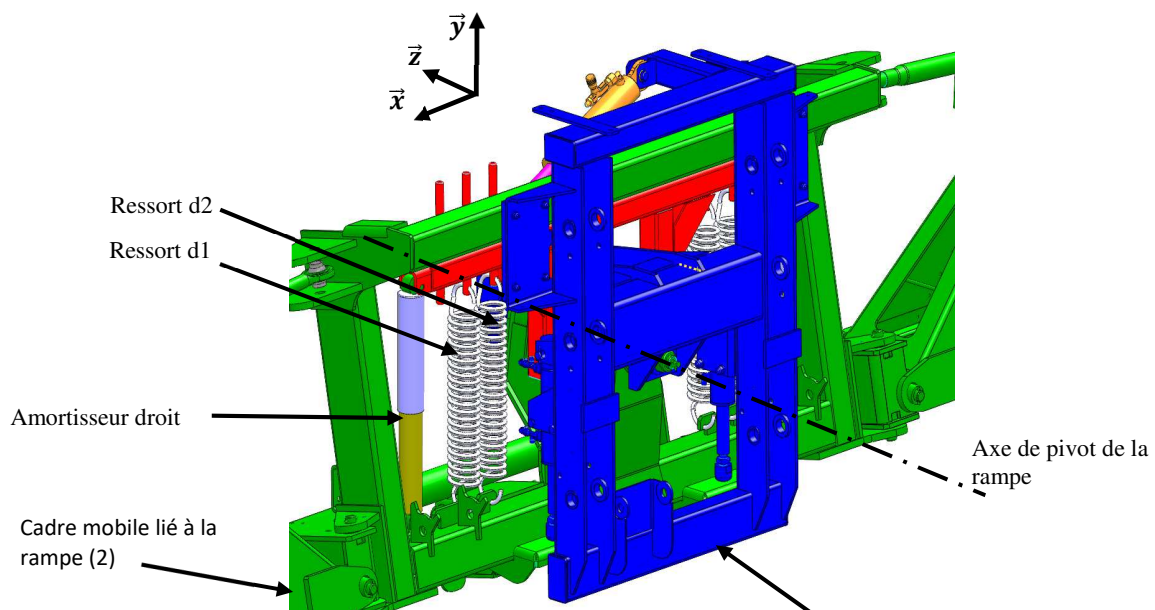
### A1.3 Exemple de rampe axiale (33 mètres)



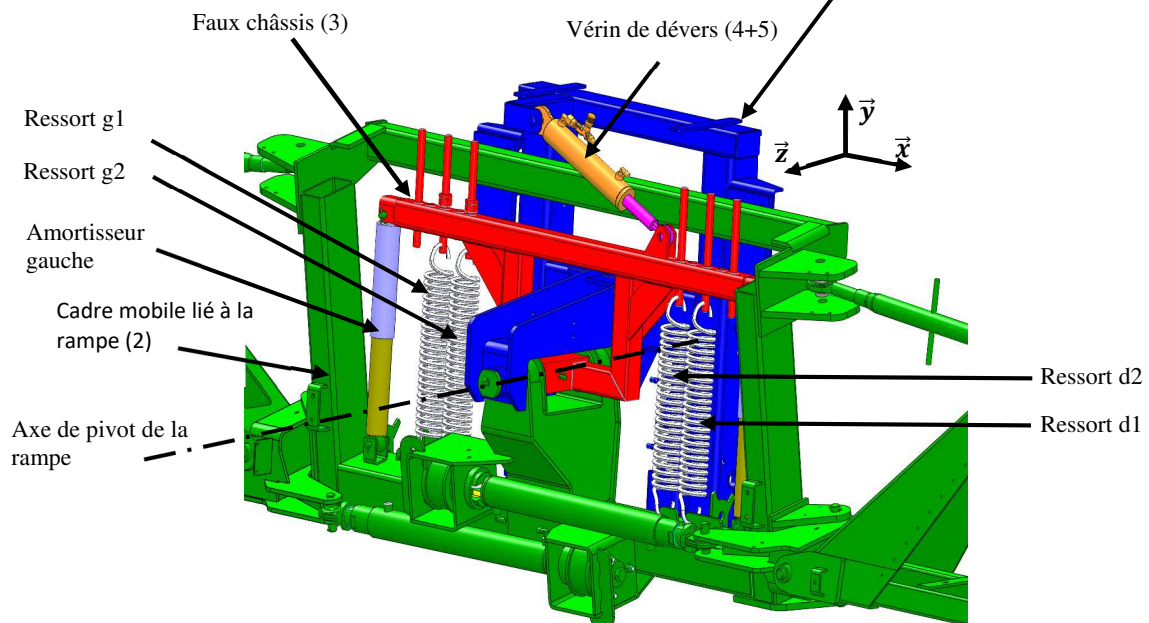
## ANNEXE 2 : rampe axiale

### A2.1 Système de suspension de la rampe « Axiale »

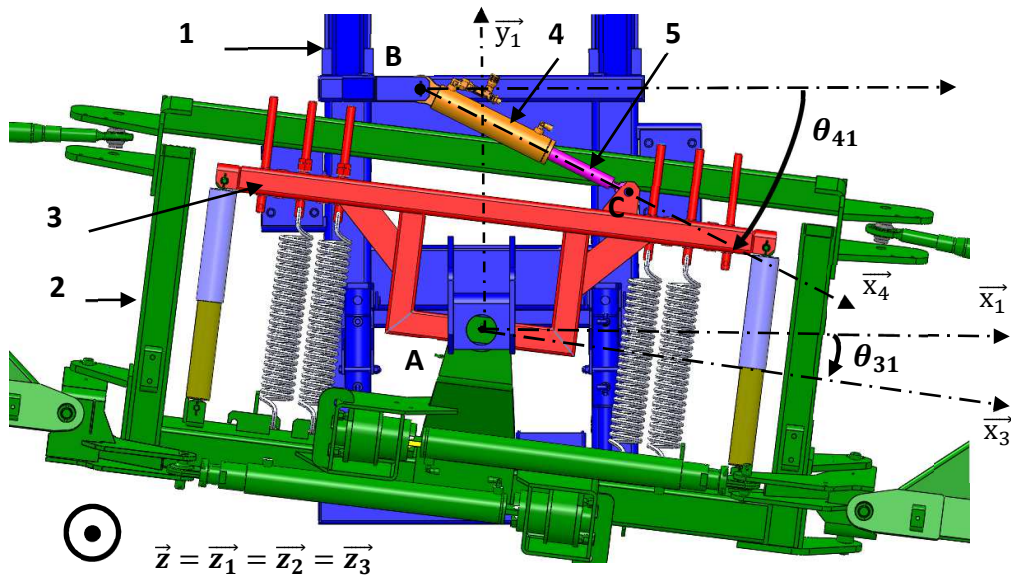
#### Suspension vue coté tracteur



#### Suspension vue arrière



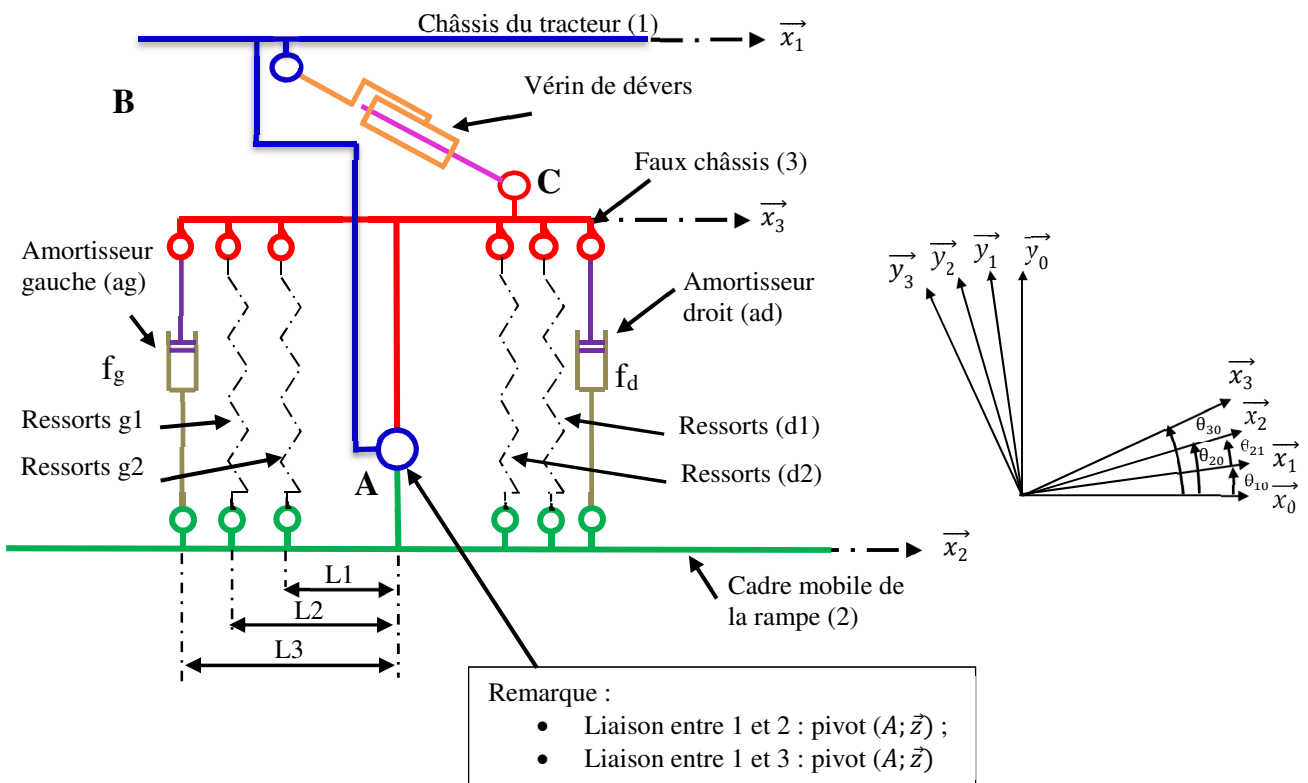
## A2.2 Paramétrage du système de contrôle de la position angulaire de la rampe



- $\vec{BC} = \lambda_{45}(t) \cdot \vec{x}_4$  ;
- $\vec{AB} = -d_1 \cdot \vec{x}_1 + h_1 \cdot \vec{y}_1$  ( $d_1$  et  $h_1$  constant) ;
- $\vec{AC} = a_3 \cdot \vec{x}_3 + b_3 \cdot \vec{y}_3$  ( $a_3$  et  $b_3$  constant) ;
- angle entre le faux châssis (3) et le tracteur (1) :  
 $\theta_{31}(t) = (\vec{x}_1; \vec{x}_3) = (\vec{y}_1; \vec{y}_3)$  ;
- angle entre l'axe du vérin et le tracteur :  
 $\theta_{41}(t) = (\vec{x}_1; \vec{x}_4) = (\vec{y}_1; \vec{y}_4)$  .

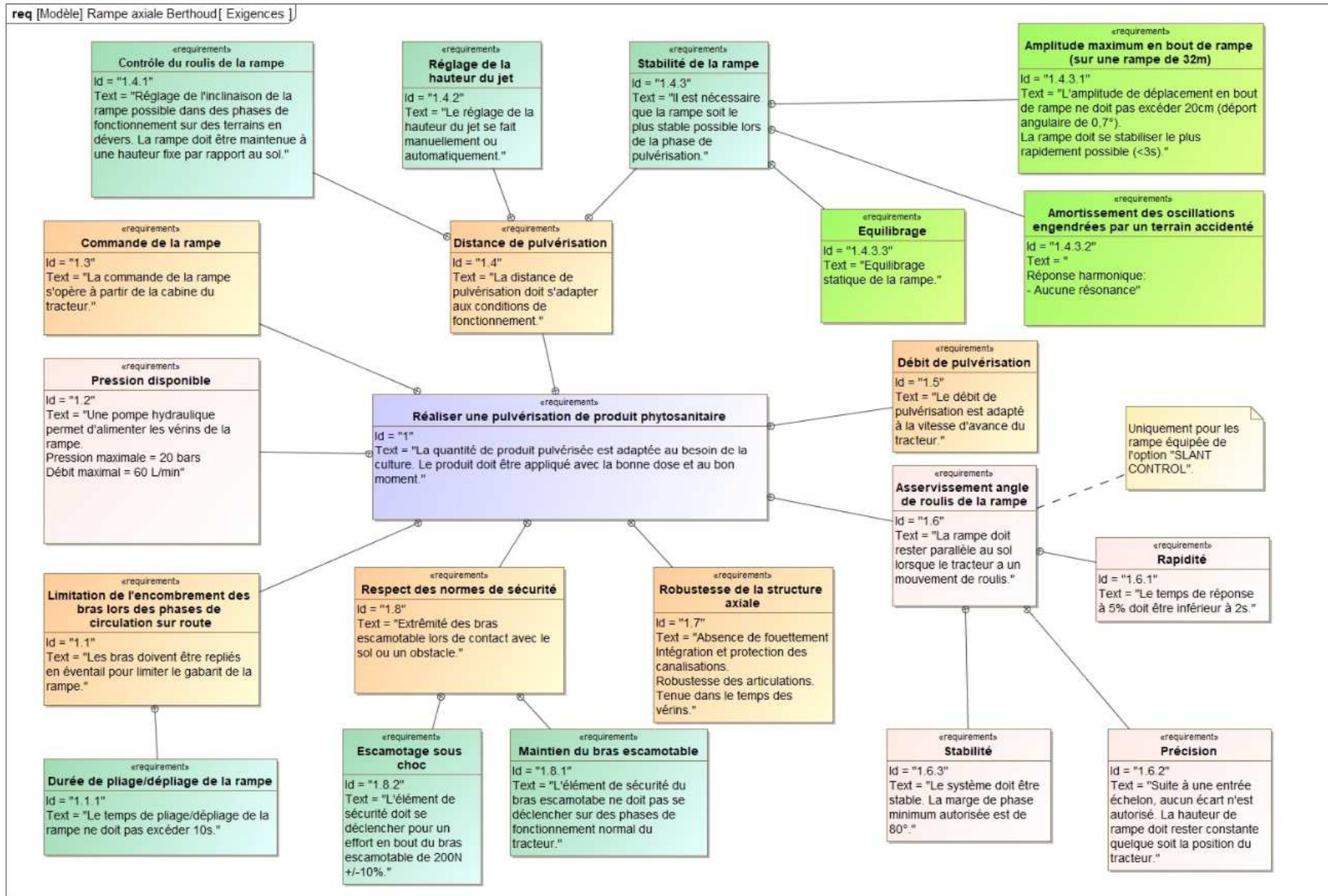
- La base  $(\vec{x}_0, \vec{y}_0, \vec{z}_0)$  est lié au sol ;
- La base  $(\vec{x}_1, \vec{y}_1, \vec{z}_1)$  est lié au tracteur 1,  
 $\theta_{10}(t) = (\vec{x}_0, \vec{x}_1) = (\vec{y}_0, \vec{y}_1)$  ;
- La base  $(\vec{x}_2, \vec{y}_2, \vec{z}_2)$  est lié à la rampe 2,  
 $\theta_{20}(t) = (\vec{x}_0, \vec{x}_2) = (\vec{y}_0, \vec{y}_2)$  ;
- $\theta_{21}(t) = (\vec{x}_1, \vec{x}_2) = (\vec{y}_1, \vec{y}_2)$  ;
- $f_v = f_g = f_d$  : coefficient de frottement visqueux de chaque amortisseur ( $N \cdot s \cdot m^{-1}$ ).

## A2.3 Modèle 1 – modèle mécanique de la suspension



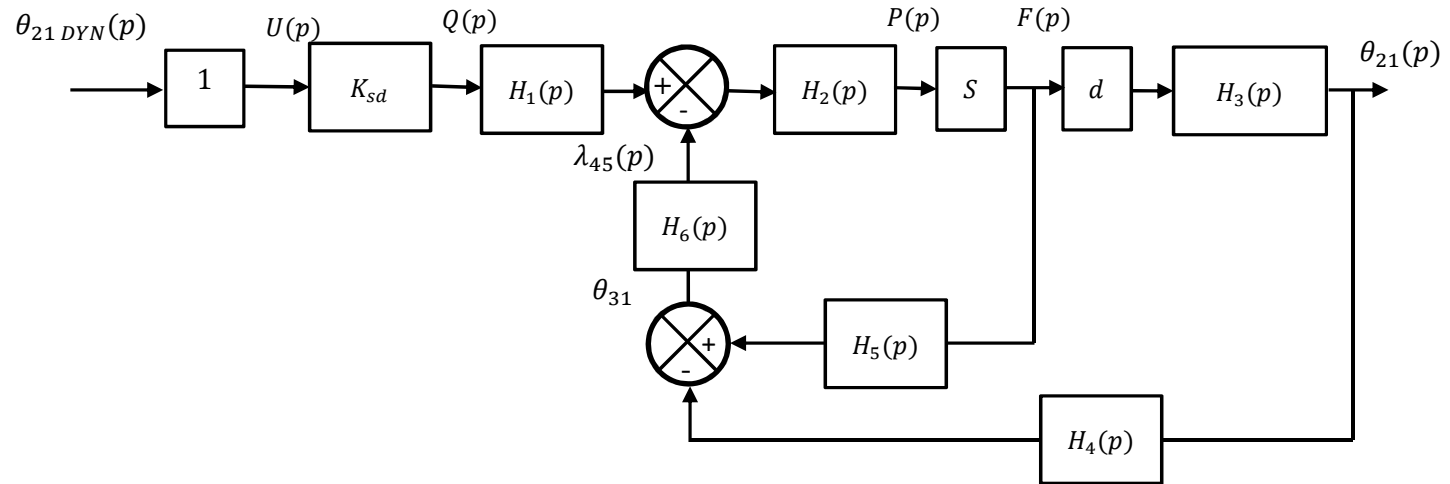


## ANNEXE 3 : Diagramme des exigences



## ANNEXE 4 : Modèle dynamique du système « SLANT CONTROL »

*Modèle du système non asservi du SLANT Control*



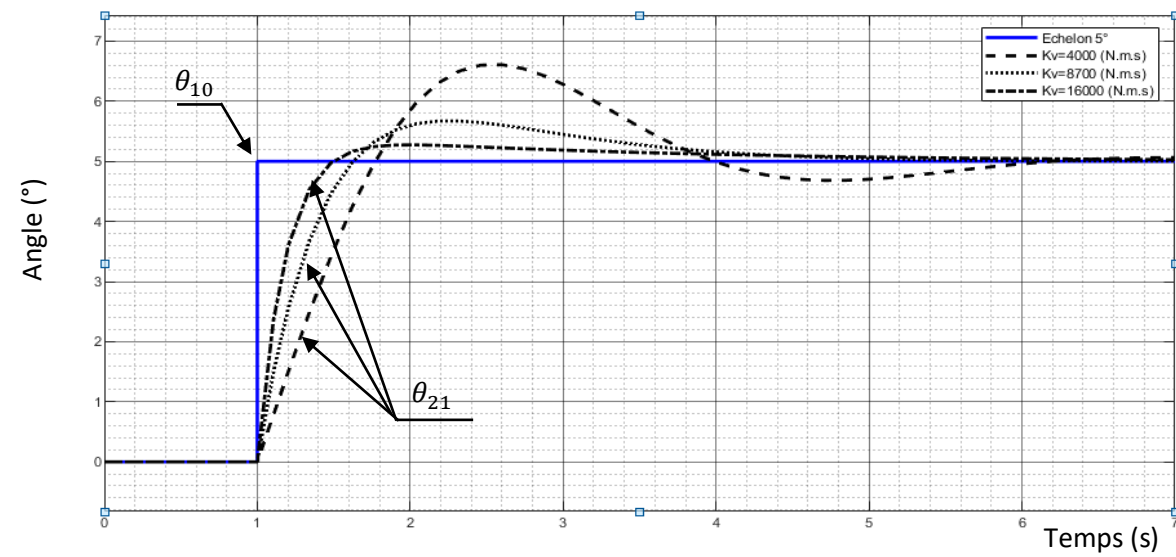
Question 10

Ordre =	$F_r(p) =$	$\xi =$	$K =$
		$\omega_0 =$	

Question 11

$\xi =$	$k_r =$	$k_v =$
---------	---------	---------

Question 12



Numéro d'inscription

--	--	--	--	--



Né(e) le

		/			/				
--	--	---	--	--	---	--	--	--	--

Signature

--	--	--	--	--	--	--	--	--	--	--	--	--	--	--	--	--	--	--	--

Nom

Prénom (s)

--	--	--	--	--	--	--	--	--	--	--	--	--	--	--	--	--	--	--	--



Épreuve :

Les feuilles dont l'entête d'identification n'est pas entièrement renseignée ne seront pas prise en compte pour la correction.

Feuille

		/		
--	--	---	--	--

Question 1

Rampe pliée	Vérin rentré	Vérin sorti
Rampe dépliée	Vérin rentré	Vérin sorti

Avantage(s) :

Question 2

	Durée en secondes
Pliage	
Dépliage	

Question 3

Débit minimum =

Conclusion :

Question 4

Relation liant  $L_0$  et  $X_0$  :

$p =$

NE RIEN ÉCRIRE

DANS CE CADRE

Question 5

$C_{esc} =$

Question 6

Effort en bout de bras =

Conclusion :

Copie MP page 2/10

Question 7

$\overrightarrow{V_{G_2 \in 2b/0}} =$

$\overrightarrow{a_{G_2 \in 2b/0}} =$

Question 8

$\overrightarrow{\delta_{(0_3, 2b/0)}} \cdot \overrightarrow{x_{2b}} =$

Démarche :

$L_0 =$

Question 9

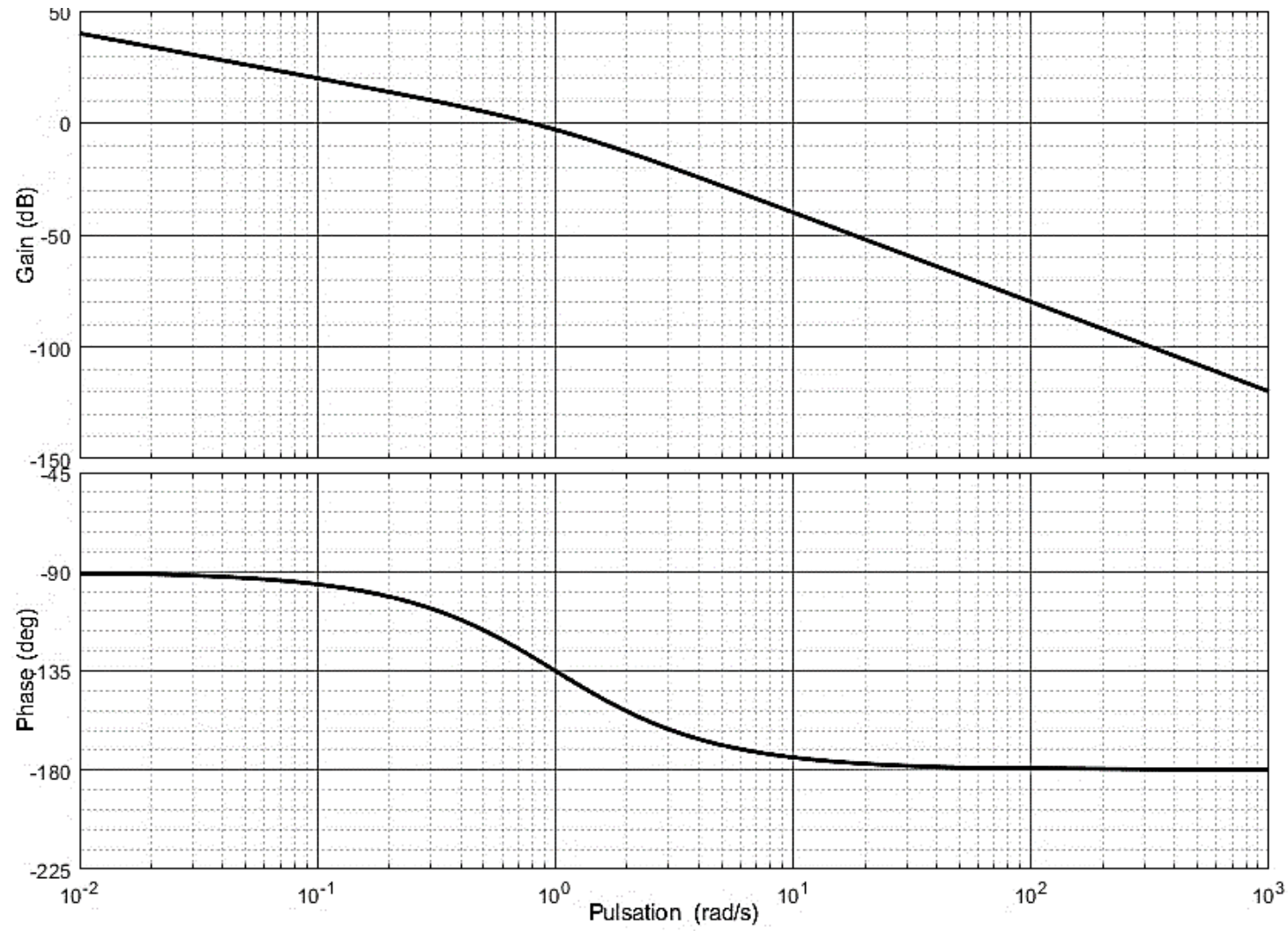
Rampes	33	28	24	20
Effort de précontrainte minimum (N)				
Validation de l'exigence 1.8.1				

Conclusion sur l'adaptation du ressort :

Hypothèses qui peuvent être remises en cause :

Copie MP page 3/10

Question 21



Marge de phase  $FTBO_{non\ corrigée} =$

$\omega_{0dB} =$

Conclusion :

Numéro d'inscription

Né(e) le  /  /

Nom

Prénom (s)

Épreuve : .....

Les feuilles dont l'entête d'identification n'est pas entièrement renseignée ne seront pas prise en compte pour la correction.

Feuille  /

Signature

Question 13

Question 14

$H_6(p) = \frac{\lambda_{45}(p)}{\theta_{31}(p)} =$

Question 15

$H_1(p) =$

$H_2(p) =$

Question 16

NE RIEN ÉCRIRE

DANS CE CADRE

Question 17

$$H_4(p) =$$

$$H_5(p) =$$

Question 18

Ordre =

K=

$T_0 =$

$T_1 =$

$T_2 =$

Copie MP page 6/10

Question 19

$$K' =$$

$$T' =$$

Question 20

$$F_{DYN}(p) = \frac{\theta_{21}(p)}{U(p)} =$$

$$A =$$

$$B =$$

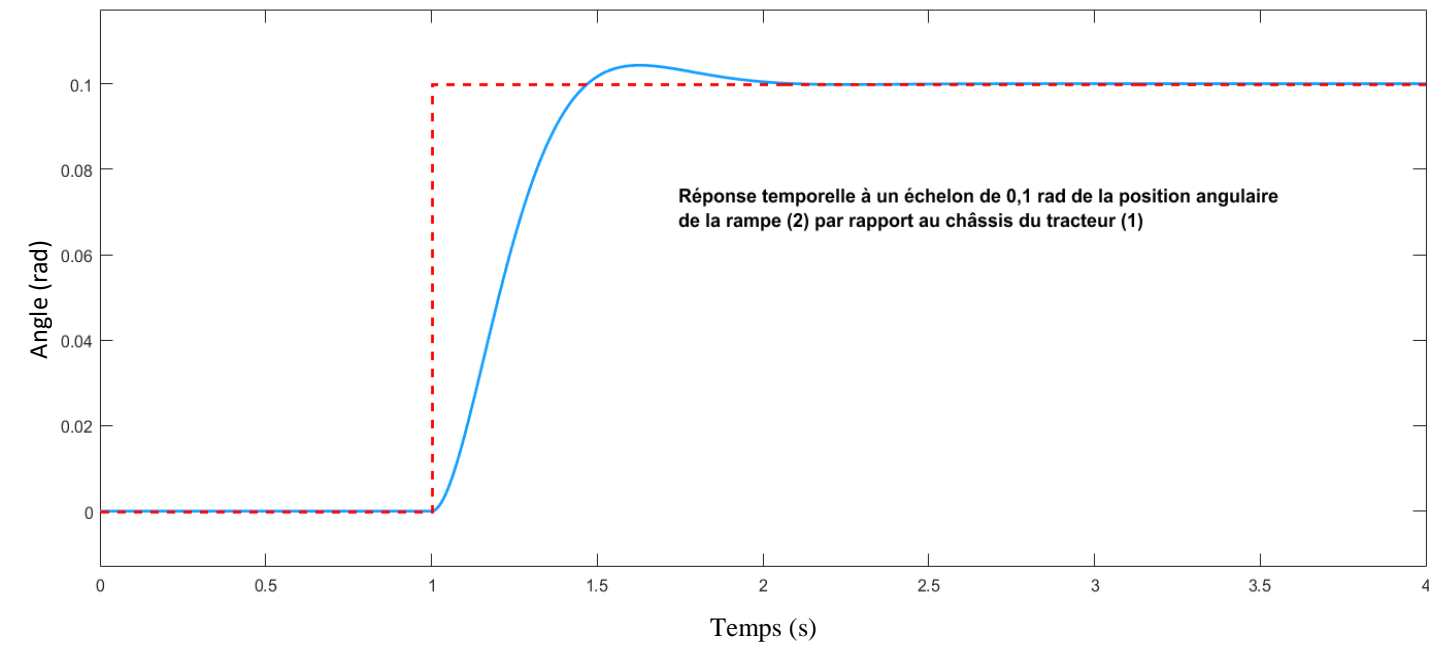
Copie MP page 7/10



NE RIEN ÉCRIRE

DANS CE CADRE

### Question 23



### Question 24

