

ÉCOLE NATIONALE DES PONTS ET CHAUSSÉES,
ÉCOLES NATIONALES SUPÉRIEURES DE L'AÉRONAUTIQUE ET DE L'ESPACE,
DE TECHNIQUES AVANCÉES, DES TÉLÉCOMMUNICATIONS,
MINES PARISTECH, DES MINES DE SAINT-ÉTIENNE, DES MINES NANCY,
DES TÉLÉCOMMUNICATIONS DE BRETAGNE,
ÉCOLE POLYTECHNIQUE (FILIÈRE TSI)

CONCOURS D'ADMISSION 2015

SCIENCES INDUSTRIELLES

Filière MP

(Durée de l'épreuve : 3 heures)

L'usage de la calculette est autorisé

Sujet mis à disposition des concours : ENSAE ParisTech, Ecoles des Mines, TPE-EIVP, Cycle international

Cet énoncé comporte 12 pages de texte numérotées de 1 à 12. Le travail doit être reporté sur le document-réponse de 12 pages distribué avec l'énoncé. Pour valider ce document-réponse, chaque candidat doit obligatoirement y inscrire à l'encre, à l'intérieur du rectangle d'anonymat situé en première page, ses nom, prénoms (souligner le prénom usuel), numéro d'inscription et signature, avant de commencer l'épreuve. Il est conseillé de lire rapidement la totalité du sujet avant de commencer l'épreuve. Un seul document-réponse est fourni au candidat. Le renouvellement de ce document en cours d'épreuve est interdit.

Les questions sont organisées suivant une progression logique caractéristique de la discipline. Toutefois les parties peuvent être abordées indépendamment les unes des autres.

La rédaction des réponses sera la plus concise possible : on évitera de trop longs développements de calculs en laissant subsister les articulations du raisonnement (la taille des zones réservées aux réponses n'est pas représentative de la longueur des réponses attendues).

Si, au cours de l'épreuve, un candidat repère ce qui lui semble être une erreur d'énoncé, il le signale sur sa copie et poursuit sa composition en expliquant les raisons des initiatives qu'il est amené à prendre.

LE ROBOT HUMANOÏDE LOLA

Le développement de robots à forme humaine est en croissance constante depuis quelques dizaines d'années. En robotique, il est difficile d'affirmer que tous les robots remplaçant l'homme dans ses tâches doivent être de forme humaine. Les véhicules autonomes, par exemple, ne sont pas anthropomorphes. Les tâches auxquelles sont destinées les robots définissent leur forme idéale. Si nous souhaitons un jour que les robots remplacent l'homme dans ses tâches ennuyeuses, ils devront s'intégrer au mieux à notre société, à notre environnement et à notre ergonomie.

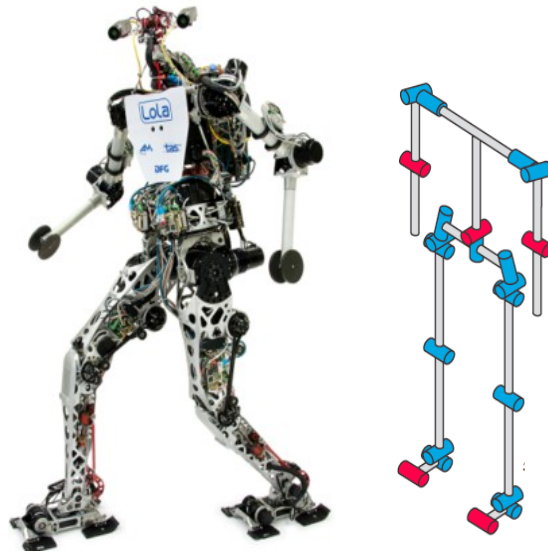


Figure 1 : le robot humanoïde LOLA et sa structure cinématique (sans la tête)

Les dimensions d'une maison et la hauteur des meubles sont adaptées à notre forme humaine. L'avantage des robots humanoïdes devient alors économique : il n'est pas indispensable de modifier l'environnement quotidien pour les utiliser.

Le robot humanoïde LOLA (figure 1), développé par l'Université de Munich, est un robot de forme humaine conçu pour un mode de marche rapide. LOLA possède une structure à 25 degrés de liberté lui permettant une flexibilité accrue. Chaque jambe possède 7 degrés de liberté, le haut du corps 8 et la tête 3.

Le robot est équipé d'une caméra stéréoscopique haute définition afin de percevoir son environnement, d'une centrale inertielle équipée de 3 gyroscopes et de 3 accéléromètres. Chaque articulation possède un codeur angulaire absolu et chaque pied est muni d'un capteur d'effort 6 axes permettant d'obtenir l'effort de contact avec le sol. Les caractéristiques techniques de LOLA sont données dans le tableau suivant :

| Caractéristiques | Valeurs |
|------------------------------|---------------------------|
| Hauteur | 180 cm |
| Masse | 55 kg |
| Nombre de degrés de liberté | 25 |
| Vitesse de marche | 5 km.h ⁻¹ maxi |
| Hauteur du centre de gravité | 105 cm |

Le diagramme partiel des exigences est donné en annexe 1.

L'objectif de l'étude proposée est de justifier le respect du cahier des charges. Elle se décomposera en 3 parties : l'étude de la stabilité du robot bipède, la mesure de l'effort de contact avec le sol et l'étude des performances de l'asservissement angulaire du tronc.

Partie 1 : Stabilité du robot

Par définition, le robot humanoïde bipède s'appuie sur ses deux jambes. Comme tout système de solides en équilibre statique, LOLA est à l'équilibre si la projection de son centre de gravité sur le sol est contenu dans le polygone de sustentation qui est tracé en rouge autour de ses deux pieds sur la figure 2. Lorsque le robot marche, il y a une phase où il n'est en appui que sur un seul pied. Dans ce cas, le polygone de sustentation est réduit à un seul pied.

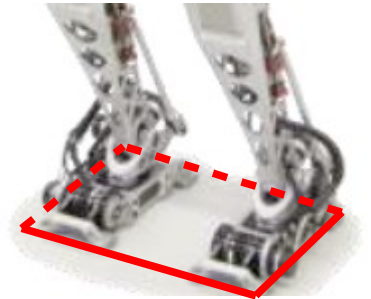


Figure 2 : polygone de sustentation sur deux pieds

L'objectif de cette partie est de trouver à quelle condition le maintien du contact sur le sol est possible lorsque le robot marche et si l'accélération est compatible avec le cahier des charges, dont un extrait est donné ci-après.

Exigence 1.3 : Le robot ne doit pas basculer lors de la marche

Description : La position du ZMP* reste dans le polygone de sustentation
* : défini dans la suite

Exigence 1.1 : Le robot doit pouvoir atteindre les performances cibles

| Sous-exigence | Description |
|---------------|--|
| Id=1.1.4 | La longueur d'une foulée est de 150 cm au maximum |
| Id=1.1.3 | Le robot peut accélérer jusqu'à 1,39 m.s ⁻² |

Le contact du pied sur le sol est modélisé sans frottement sur la figure 3.

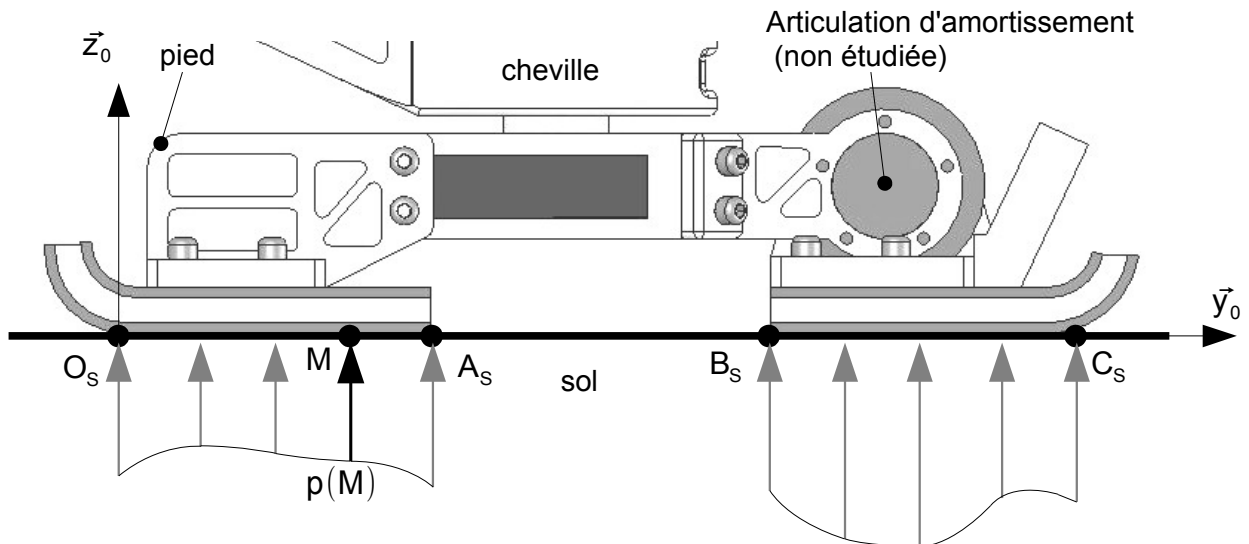


Figure 3 : modélisation du contact entre le pied et le sol

1. Modélisation de l'effort de contact entre le sol et le robot.

Sous la semelle du robot, la pression de contact avec le sol est supposée répartie de manière uniforme transversalement (suivant la direction \vec{x}_0). Le problème se ramène donc à une répartition linéique de pression sur les deux segments de contact $[O_S; A_S]$ et $[B_S; C_S]$. En chaque point M (d'ordonnée y) de ces segments, la densité d'efforts de contact est $p(M)\vec{z}_0$, avec $p(M)$ en $N.m^{-2}$. On notera que si le robot n'est pas équipé de semelles magnétiques ou adhésives, on a $p(M) > 0$. Ainsi, en notant b la largeur de la semelle suivant \vec{x}_0 et $\Sigma = [O_S, A_S] \cup [B_S, C_S]$, le modèle global d'action mécanique de contact du sol sur le pied peut être donné par le torseur :

$$\{T_{\text{sol} \rightarrow \text{pied}}\} = \left\{ \begin{array}{l} \vec{R}_{\text{sol} \rightarrow \text{pied}} = b \int_{(M \in \Sigma)} p(M) \vec{z}_0 dy \\ \vec{M}(O_S, \text{sol} \rightarrow \text{pied}) = b \int_{(M \in \Sigma)} \vec{O_S M} \wedge p(M) \vec{z}_0 dy \end{array} \right\}$$

Question 1 :

Montrer que $\{T_{\text{sol} \rightarrow \text{pied}}\}$ est un glisseur.

Soit H_S le point de la droite (O_S, \vec{y}_0) tel que $\vec{M}(H_S, \text{sol} \rightarrow \text{pied}) = \vec{0}$, on notera $\vec{O_S H_S} = Y_{H_S} \vec{y}_0$. Ce point est fondamental en robotique humanoïde, il prend le nom de Zero Moment Point (ZMP) : de l'anglais « point de moment nul ».

Question 2 :

Montrer que $H_S \in [O_S; C_S]$, c'est-à-dire qu'il est situé sous le pied du robot.

Question 3 :

Donner la forme du torseur $\{T_{\text{sol} \rightarrow \text{pied}}\}$ dans le cas d'un contact avec frottement dans le plan sagittal (c'est-à-dire que la densité d'efforts de contact est $p(M)\vec{z}_0 + t(M)\vec{y}_0$). Montrer que les résultats des questions 1 et 2 sont inchangés.

2. Établissement de la condition de non-basculement.

Considérons le robot en marche avec le torse ayant un mouvement de translation vers l'avant (suivant $+\vec{y}_0$). Le robot est toujours dans la phase d'appui d'un seul pied sur le sol, via une des deux jambes notées (2).

Données et paramètres :

Torse (1) :

- masse m_1 , accélération de la pesanteur : $\vec{g} = -g\vec{z}_0$ avec $g = 9,81 \text{ m.s}^{-2}$;
- centre de gravité : G, tel que $\vec{O}_S\vec{G} = Y_G(t)\vec{y}_0 + Z_G(t)\vec{z}_0$;
- le torse est supposé en mouvement de translation rectiligne, de

direction \vec{y}_0 par rapport au sol, on a : $\left\{ \vec{V}_{1/\text{sol}} \right\} = \left\{ \begin{array}{c} \vec{0} \\ \frac{dY_G}{dt}\vec{y}_0 \end{array} \right\}_G$.

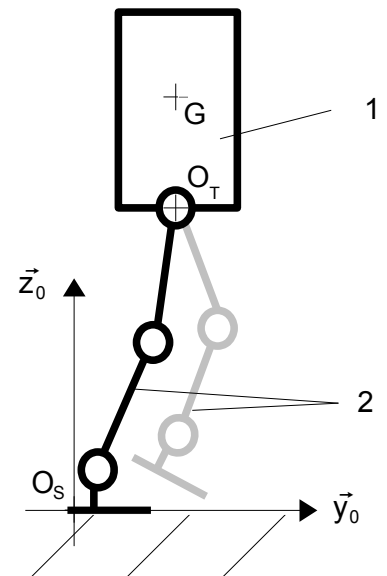


Figure 4 : modélisation du robot en marche

Jambes avec les pieds (2) :

masses et inerties négligeables dans cette phase.

N.B. : le pied d'appui est sans mouvement par rapport au sol.

L'action mécanique du sol sur la semelle du pied est modélisée par le glisseur : $\left\{ \vec{T}_{\text{sol} \rightarrow \text{pied}} \right\} = \left\{ \begin{array}{c} \vec{R}_{\text{sol} \rightarrow \text{pied}} \\ \vec{0} \end{array} \right\}_{H_s}$ où :

- H_s est le ZMP, point mis en évidence à la question 2 tel que $\vec{O}_S\vec{H}_s = Y_{H_s}\vec{y}_0$;
- $\vec{R}_{\text{sol} \rightarrow \text{pied}} = N_{\text{sol} \rightarrow \text{pied}}\vec{z}_0 + T_{\text{sol} \rightarrow \text{pied}}\vec{y}_0$, avec à la limite du glissement $|T_{\text{sol} \rightarrow \text{pied}}| = \mu |N_{\text{sol} \rightarrow \text{pied}}|$ où μ est le facteur de frottement du contact sol / semelle.

Question 4 :

En appliquant le théorème du moment dynamique, puis le théorème de la résultante dynamique au système {1+2}, montrer que la condition de stabilité (non basculement) s'écrit : $Y_{H_s} = Y_G - \frac{Z_G}{g} \frac{d^2 Y_G}{dt^2}$

Conformément au résultat de la question 2, le calculateur du robot contrôle en permanence la position du point H_s (ZMP) : s'il est positionné à l'intérieur du segment $[O_S; C_S]$, le robot ne bascule pas.

On appelle foulée, la longueur entre deux emplacements successifs d'appui du même pied. Lors du premier pas, le centre de gravité se déplace de sorte que $Y_G \in \left[-\frac{\text{foulée}}{4}; +\frac{\text{foulée}}{4} \right]$, car pour une accélération constante, les deux pas qui constituent une foulée sont de même longueur.

Le cahier des charges stipule qu'à partir de la station immobile, le robot doit atteindre la vitesse cible de 5 km.h^{-1} en une seconde, avec une accélération constante du centre de gravité $\frac{d^2 Y_G}{dt^2} = 1,39 \text{ m.s}^{-2}$. On rappelle que $Z_G = 105 \text{ cm}$.

Question 5:

Sachant que la longueur de la semelle du robot $[O_S;C_S]$ est $L=300$ mm, déterminez la longueur de la première foulée du robot qui garantit la condition de non-basculement. Est-ce compatible avec le cahier des charges ?

Question 6:

Dans le cas d'un sol relativement glissant, avec un facteur de frottement du contact sol /semelle $\mu=0,1$, quelle accélération maximale $\left\{ \frac{d^2 Y_G}{dt^2} \right\}_{MAX}$ le robot peut-il avoir ? Est-ce compatible avec le cahier des charges pour la phase de démarrage ?

Partie 2 : Déterminer la position du Zero Moment Point

Pour déterminer en temps réel la position du ZMP de LOLA, le robot a été équipé d'un module de mesure d'effort 6 axes positionné entre la cheville et le pied (figure 5). Le corps d'épreuve est une structure constituée de 3 capteurs d'efforts indépendants. Le modèle mécanique associé à ce module est une association en parallèle de trois liaisons sphère-cylindre à 120° entre la cheville (C) et le pied (P) de LOLA (figure 5). Les capteurs mesurent les efforts dans la liaison en A_0 , A_1 et A_2 . Nous noterons : $\vec{O_P A_0} = r \cdot \vec{y}_0$, $\vec{O_P A_1} = r \cdot \vec{y}_1$ et $\vec{O_P A_2} = r \cdot \vec{y}_2$. Les bases de vecteurs notée $B_i(\vec{x}_i, \vec{y}_i, \vec{z}_i)$ avec $i=\{0,1,2\}$ sont définies orthonormées et directes.

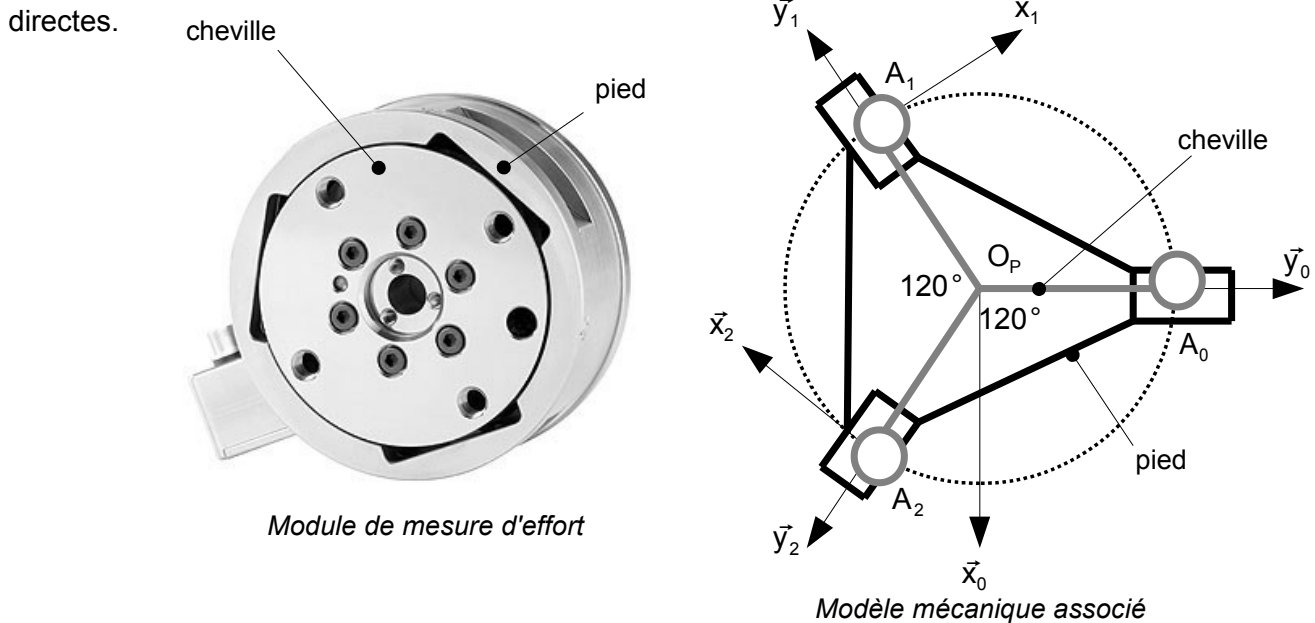


Figure 5

Pour assurer la stabilité du robot, la commande doit s'assurer de respecter les exigences suivantes :

| Exigence 1.3 : le robot ne doit pas basculer lors de la marche | |
|---|---|
| Sous-exigence | Description |
| Id=1.3.1 | Lors de la marche le ZMP est déterminé en temps réel |
| Id=1.3.1.d | Le robot doit mesurer les 6 composantes d'effort sous chaque pied |

L'objectif de cette partie est de montrer que l'utilisation de ce module de mesure permet de déterminer l'effort de contact entre le sol et le pied ainsi que la position du "Zero Moment Point" ZMP .

Nous considérerons le pied à l'équilibre et de masse négligeable, ainsi l'action mécanique du sol (S) sur le pied (P) est égale à l'action mécanique du pied sur la cheville. Le tableau du document-réponse représente pour 3 actions mécaniques du sol sur le pied différentes, la forme des torseurs d'action mécanique transmissible dans les 3 liaisons sphère-cylindre en A_0 , A_1 et A_2 . L'action mécanique du sol (S) sur le pied (P) est modélisée par le torseur :

$$\{T_{S \rightarrow P}\} = \left\{ \begin{array}{cc} X_{SP} & L_{SP} \\ Y_{SP} & M_{SP} \\ Z_{SP} & N_{SP} \end{array} \right\}_{O_P, B_0}$$

Question 7:

Pour les 2 cas du document-réponse, indiquer la forme des torseurs des efforts mesurés dans les 3 liaisons sphère-cylindre en suivant l'exemple de la dernière colonne. Indiquer les composantes non nulles ainsi que leurs signes par un + ou un -. Indiquer par un 0 les composantes nulles. Les torseurs seront exprimés dans les bases locales. Les composantes des torseurs seront indicées par A_0 , A_1 ou A_2 .

Le pied du robot est en contact sans mouvement relatif avec le sol selon la figure 6.

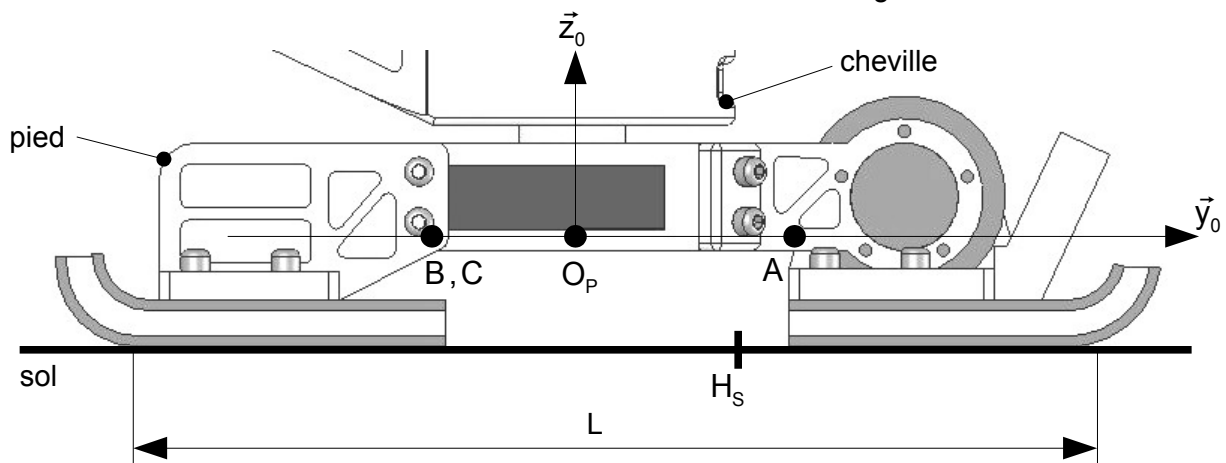


Figure 6

La longueur L de la semelle du robot est de 300 mm. Le ZMP est repéré par le vecteur $\vec{O_P H_S} = y_{ZMP} \vec{y}_0 - h \vec{z}_0$.

Le rayon r est de 40 mm et la hauteur h vaut 50 mm. L'action mécanique du sol (S) sur le pied (P) est modélisée par le torseur :

$$\{T_{S \rightarrow P}\} = \left\{ \begin{array}{cc} 0 & L_{SP} \\ Y_{SP} & 0 \\ Z_{SP} & 0 \end{array} \right\}_{O_P, B_0}$$

Une simulation a permis de déterminer l'action mécanique du sol sur le pied à la limite de l'équilibre. Le torseur obtenu est le suivant : $Y_{SP}=300N$, $Z_{SP}=400N$ et $L_{SP}=35N.m$. Les actions mécaniques de la cheville (C) sur le pied (P), mesurées par les 3 capteurs du module de mesure d'effort, sont représentées par les 3 torseurs suivants :

$$\{T0_{C \rightarrow P}\} = \begin{pmatrix} X_0 & 0 \\ 0 & 0 \\ Z_0 & 0 \end{pmatrix}_{A_0, B_0}, \quad \{T1_{C \rightarrow P}\} = \begin{pmatrix} X_1 & 0 \\ 0 & 0 \\ Z_1 & 0 \end{pmatrix}_{A_1, B_1}, \quad \{T2_{C \rightarrow P}\} = \begin{pmatrix} X_2 & 0 \\ 0 & 0 \\ Z_2 & 0 \end{pmatrix}_{A_2, B_2}.$$

Nous cherchons à montrer qu'il est possible de localiser le ZMP à l'aide des mesures effectuées par le module de mesure d'effort.

Question 8:

Déterminer l'abscisse y_{ZMP} du point H_S en fonction de L_{SP} , Y_{SP} , Z_{SP} et h . Vérifier que le critère de stabilité du robot sur ses deux pieds est assuré.

Question 9:

On cherche à relier l'effort du sol (S) sur le pied (P) en fonction des composantes mesurées dans le module de mesure d'efforts. Déterminer à l'équilibre les composantes d'efforts mesurées dans les 3 capteurs X_0 , X_1 , X_2 , Z_0 , Z_1 et Z_2 en fonction de r , L_{SP} , Y_{SP} et Z_{SP} .

Le module de mesure d'effort sera supposé linéaire dans le domaine d'utilisation préconisé par le constructeur : $[-680N; +680N]$. Cela signifie que le comportement du module est linéaire tant que les composantes des actions mécaniques mesurées dans chacun des 3 capteurs restent dans cet intervalle.

Question 10:

Vérifier que le module de mesure d'effort permet de déterminer la position du "Zero Moment Point" ZMP en restant dans le domaine de linéarité préconisé par le constructeur.

La détermination de la position du ZMP par cette méthode permet d'assurer le contrôle de la commande en accélération du robot LOLA.

Partie 3 : Contrôle de la posture de LOLA

Pour assurer une marche rapide et stable de LOLA, la méthode choisie est le contrôle de la verticalité du tronc du robot (figure 7, page 8). Le haut du corps (tronc, bras, tête) sera maintenu vertical en réalisant un asservissement de position angulaire au niveau de l'articulation de la hanche.

L'action mécanique de redressement est développée par l'ensemble de motorisation de tangage autour de l'axe (O_T, \vec{x}_0) .

Les performances à vérifier dans cette partie sont définies par les exigences suivantes :

| Exigence 1.3 : le robot ne doit pas basculer lors de la marche | |
|---|--|
| Sous-exigence | Description |
| Id=1.3.2 | La posture du robot est adaptée à la position du ZMP |
| Id=1.3.2.d | La performance dynamique de chaque axe permet de modifier la posture |

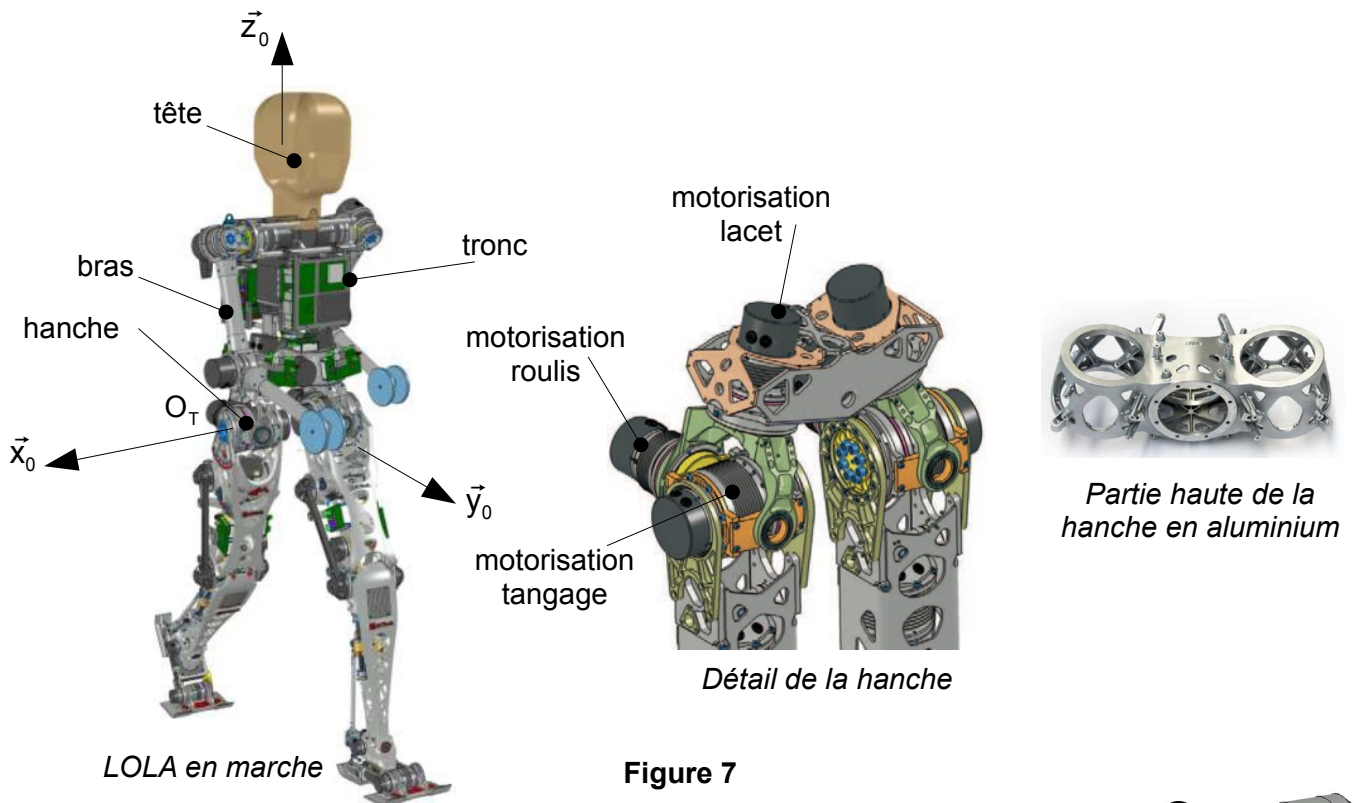


Figure 7

La chaîne structurelle permettant de modifier la posture du haut du corps autour de l'axe de tangage est représentée sur la figure 8. Elle est composée d'un moteur électrique (1,2) synchrone à aimants permanents piloté par un variateur électronique, d'un réducteur Harmonic-Drive® (3) de rapport de réduction 1/100, d'un codeur incrémental (5) ainsi que d'un codeur angulaire absolu (6+7).

Une centrale inertielle équipée d'un accéléromètre, d'un gyroscope et d'une unité de traitement permet d'obtenir en temps réel la valeur de l'angle d'inclinaison du haut du corps par rapport à la verticale.

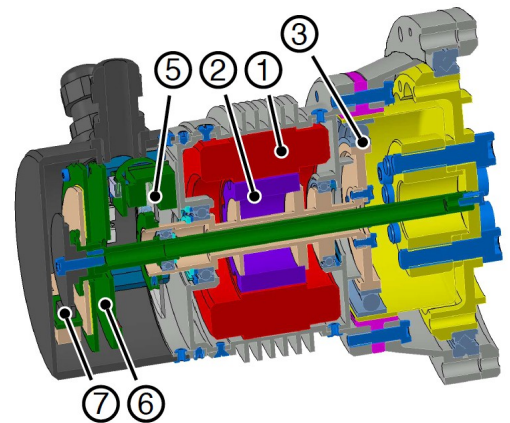


Figure 8

L'objectif de cette partie est de mettre en place un modèle du maintien vertical du tronc de LOLA et de déterminer une structure de commande permettant d'assurer les performances du cahier des charges de l'exigence 1.3.2.

Les performances dynamiques de l'axe de tangage doivent vérifier les critères suivants :

| Sous-exigence 1.3.2.d : la performance dynamique de chaque axe permet de modifier la posture | | |
|---|---------------------------------------|--------------------------------|
| Critère | Niveau | Flexibilité |
| Marge de phase | $M_{\varphi} = 50^{\circ}$ | Mini |
| Erreur statique | 0° | $[-0.5^{\circ}; +0.5^{\circ}]$ |
| Bande passante à 0 dB en boucle ouverte | $\omega_{BP} = 50 \text{ rad.s}^{-1}$ | Mini |
| Temps de réponse à 5% | 0,2 s | Maxi |
| Dépassement | 1° | Maxi |

1. Modèle de connaissance de la dynamique de tangage.

Le modèle mécanique utilisé pour mener notre étude est donné sur la figure 9. L'association des liaisons entre le tronc et les jambes au niveau de la hanche est équivalente, dans le plan sagittal $(O_T, \vec{y}_0, \vec{z}_0)$, à une liaison pivot d'axe (O_T, \vec{x}_0) . Le tronc sera considéré comme un solide admettant le plan $(O_T, \vec{y}_0, \vec{z}_0)$ comme plan de symétrie. Le cahier des charges stipule que LOLA doit pouvoir marcher à la vitesse de 5 km/h. Cette vitesse est atteinte en 1 s lors de la première foulée. La loi de commande en vitesse correspondante est représentée sur la figure 9.

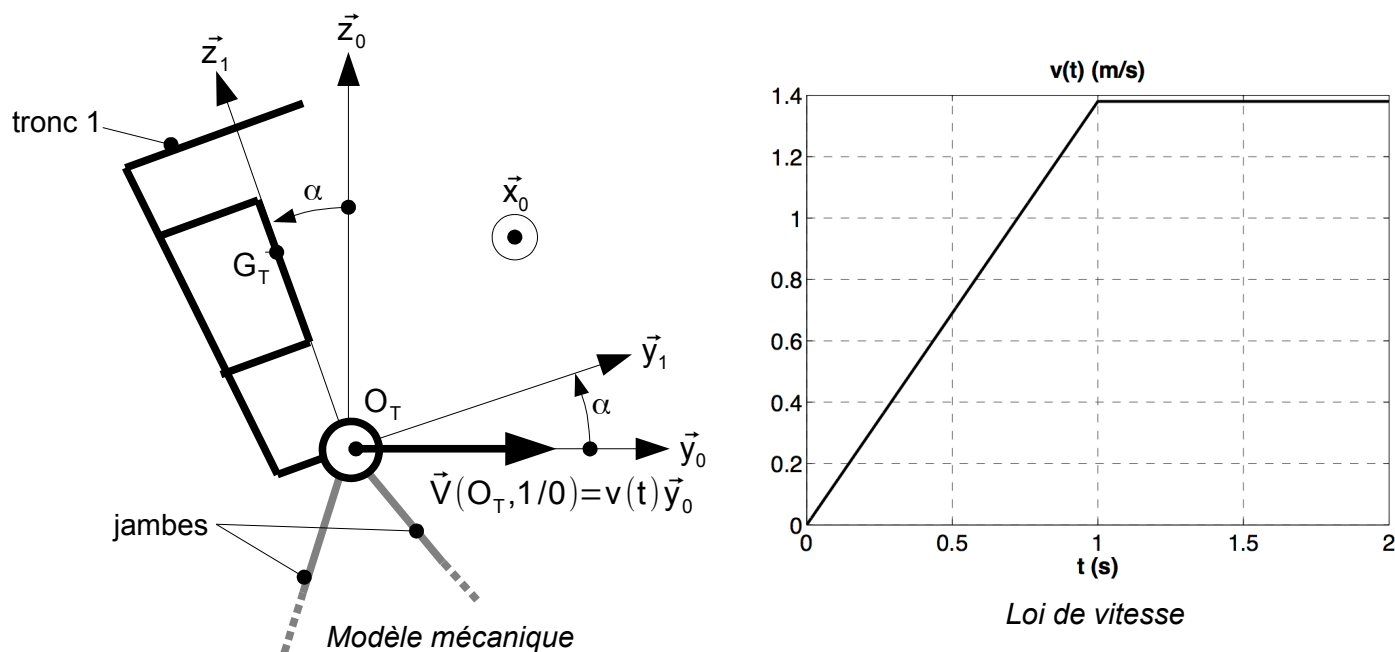


Figure 9

Le mouvement de marche est imposé et modélisé par le torseur cinématique en O_T du mouvement du tronc 1 par rapport au sol 0 :

$$\{V_{1/0}\} = \left\{ \begin{array}{l} \frac{d\alpha}{dt} \vec{x}_0 \\ v(t) \vec{y}_0 \end{array} \right\}_{O_T}$$

Les caractéristiques d'inertie du tronc 1 de LOLA sont :

- la matrice d'inertie en O_T : $I(O_T, 1) = \begin{bmatrix} A_1 & 0 & 0 \\ 0 & B_1 & -D_1 \\ 0 & -D_1 & C_1 \end{bmatrix}_{B_1}$
- position du centre de gravité : $\overline{O_T G_T} = Z_G \cdot \vec{z}_1$
- masse : m_1
- l'accélération de la pesanteur sera prise égale à $g = 9,81 \text{ m.s}^{-2}$

L'axe de sortie du réducteur exerce un couple de redressement sur le tronc 1 modélisé par le torseur couple suivant : $\{T_{hd \rightarrow 1}\} = \left\{ \begin{array}{l} \vec{0} \\ C_R \vec{x}_0 \end{array} \right\}_{O_T}$. L'angle α sera supposé faible pendant le mouvement: ainsi $\cos \alpha \sim 1$ et $\sin \alpha \sim \alpha$

Question 11 :

Proposer une démarche de résolution afin d'obtenir l'équation différentielle du mouvement reliant α et ses dérivées successives aux données du problème. Effectuer un bilan des actions mécaniques extérieures au système matériel isolé.

Question 12 :

Développer l'ensemble des calculs pour déterminer l'équation différentielle reliant α et ses dérivées successives aux données du problème.

Le contrôle de l'angle s'effectue par l'intermédiaire du moteur asservi en position, suivi du réducteur Harmonic-Drive® de rapport de réduction $r = \frac{1}{100}$. Le moment d'inertie de l'arbre moteur suivant son axe de rotation est noté J_m , le couple moteur exercé sur l'arbre d'entrée du réducteur est noté C_m . Le réducteur Harmonic-Drive® sera considéré sans masse. La masse de l'arbre moteur est négligeable devant l'ensemble des autres grandeurs inertielles. Une étude dynamique a permis de montrer que : $C_R = \frac{C_m}{r} - \frac{J_m}{r^2} \cdot \frac{d^2\alpha(t)}{dt^2}$. Ainsi, l'équation différentielle du mouvement devient :

$$J_{eq} \frac{d^2\alpha(t)}{dt^2} - m_1 g Z_G \alpha(t) = m_1 Z_G \frac{dv(t)}{dt} + \frac{C_m(t)}{r} \quad (1)$$

J_{eq} est le moment d'inertie équivalent de l'ensemble du tronc ramené sur l'axe moteur.

2. Modèle du contrôle actif de la position verticale.

On note $\Gamma(t) = \frac{dv(t)}{dt}$. Les conditions de Heaviside sont vérifiées. Le schéma-bloc du contrôle de la position angulaire du tronc de LOLA est représenté sur l'annexe 2. La consigne angulaire est nulle afin de garder le tronc du robot vertical: $\alpha_c(t) = 0$. Les transformées de Laplace des fonctions seront notées en majuscules et le paramètre de Laplace sera noté p .

Le comportement du moteur sera considéré comme celui d'un moteur à courant continu dont les équations de comportement sont les suivantes : $u_c(t) = e(t) + L \frac{di(t)}{dt} + Ri(t)$; $e(t) = k_e \omega_m(t)$ et $C_m(t) = k_c i(t)$.

Question 13 :

Indiquer sur le document-réponse les fonctions de transfert des blocs B_1 , B_2 , B_3 , B_4 , B_5 , B_6 et B_7 ainsi que l'expression de la fonction de transfert $H_1(p)$.

Afin d'analyser la stabilité de cet asservissement, nous cherchons à déterminer la fonction de transfert en boucle ouverte du système non-corrigé : $F(p) = \frac{\alpha(p)}{U_c(p)}$ en supposant la perturbation nulle.

Question 14 :

Déterminer la fonction de transfert de la boucle dynamique $H_{dyn}(p) = \frac{\alpha(p)}{C_m(p)}$ en supposant la perturbation nulle.

Question 15 :

Déterminer la fonction de transfert en boucle ouverte non corrigée de l'asservissement $F(p) = \frac{\alpha(p)}{U_c(p)}$.

Indiquer son ordre, sa classe et donner son gain statique K en fonction des données.

Une simulation numérique permet de montrer que $F(p)$ est de la forme $\frac{K}{(1 + \tau_1 p)(-1 + \tau_1 p)(1 + \tau_2 p)}$. Les diagrammes de Bode de cette fonction de transfert sont donnés sur le document-réponse.

Question 16 :

En analysant les diagrammes de Bode du document-réponse, déterminer les valeurs de τ_1 , τ_2 et K. Justifier en complétant les diagrammes du document-réponse avec les diagrammes asymptotiques de gain et de phase.

Pour la suite de l'étude, nous simplifierons $F(p)$ sous la forme suivante : $\frac{K}{(1 + \tau_1 p)(-1 + \tau_1 p)}$.

Question 17 :

Justifier le choix de cette simplification.

Question 18 :

Expliquer pourquoi le critère du revers ne peut pas être appliqué pour étudier la stabilité en boucle fermée.

Afin de résoudre ce problème, il est décidé d'asservir la chaîne directe en position et en vitesse. Pour cela, la centrale inertielle permet de mesurer l'angle de tangage $\alpha(t)$ ainsi que la vitesse angulaire $\frac{d\alpha(t)}{dt}$. L'asservissement ainsi réalisé est présenté sous la forme du schéma-bloc de la figure 10. $U_c(p)$ est la tension de commande en sortie du correcteur. La fonction de transfert de la centrale inertielle sera prise égale à $H_{ci}(p) = K_1(p+1)$.

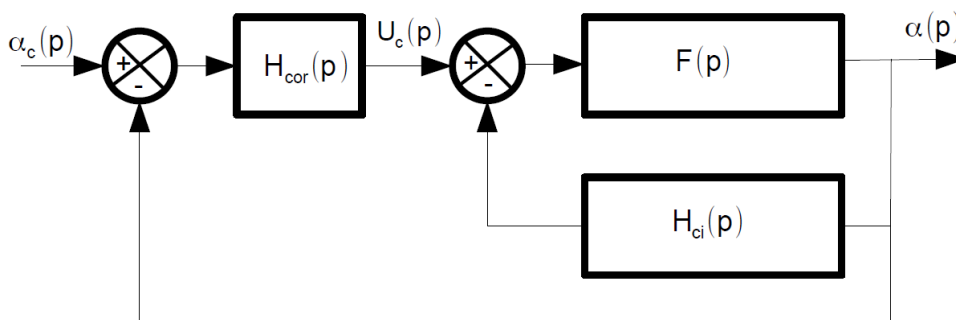


Figure 10

Question 19 :

Déterminer deux conditions sur K_1 pour que la fonction de transfert en boucle ouverte non-corrigée $\frac{\alpha(p)}{U_c(p)}$ soit stable. En déduire la valeur minimale de K_1 .

Question 20 :

Déterminer K_1 pour que la fonction de transfert $\frac{\alpha(p)}{U_c(p)}$ ait un facteur d'amortissement $\xi=1,7$. Vérifier que cette valeur est compatible avec les conditions obtenues précédemment. En déduire les valeurs de la pulsation propre ω_0 et du gain statique de la boucle ouverte K_{BO} .

Quels que soient les résultats trouvés précédemment, nous utiliserons les expressions suivantes pour la suite de l'étude : $\frac{\alpha(p)}{U_c(p)} = \frac{K_{BO}}{1 + \frac{2\xi}{\omega_0} \cdot p + \frac{p^2}{\omega_0^2}}$ avec $K_{BO}=1,1 \cdot 10^{-3}$, $\xi=1,7$ et $\omega_0=3 \text{ rad.s}^{-1}$. Pour répondre au cahier des

charges, il est décidé d'implanter un correcteur de fonction de transfert suivante : $H_{cor}(p) = K_p \frac{1+aT_d p}{1+T_d p}$ avec $a>1$.

Question 21 :

Nommer ce correcteur.

Les diagrammes de Bode de gain et de phase (pour $K_p=1$) de ce correcteur sont fournis en annexe 3. Afin d'assurer un gain significatif de phase, nous décidons de placer ω_c en $\omega_{BP}=50 \text{ rad.s}^{-1}$, définissant ainsi la bande passante.

Question 22 :

Déterminer la valeur du paramètre a pour que le correcteur permette d'assurer la marge de phase du cahier des charges. En déduire la valeur de T_d .

Question 23 :

Déterminer le gain K_p pour que le critère de bande passante du cahier des charges soit bien vérifié.

La stabilité du tronc étant assurée, nous devons maintenant analyser les performances en précision et rapidité de l'asservissement de position angulaire. La consigne est nulle, ainsi seule la perturbation va écartier le tronc du robot de sa posture verticale. Cette perturbation provient du mouvement de marche souhaité c'est-à-dire de l'accélération subie $\Gamma(t) = \frac{dv(t)}{dt}$. Avec les réglages du correcteur, une simulation numérique a permis de tracer la réponse temporelle du système pour une perturbation $\Gamma(t)$ respectant la loi de vitesse représentée sur la figure 9 de la page 9. Cette réponse est tracée sur l'annexe 4.

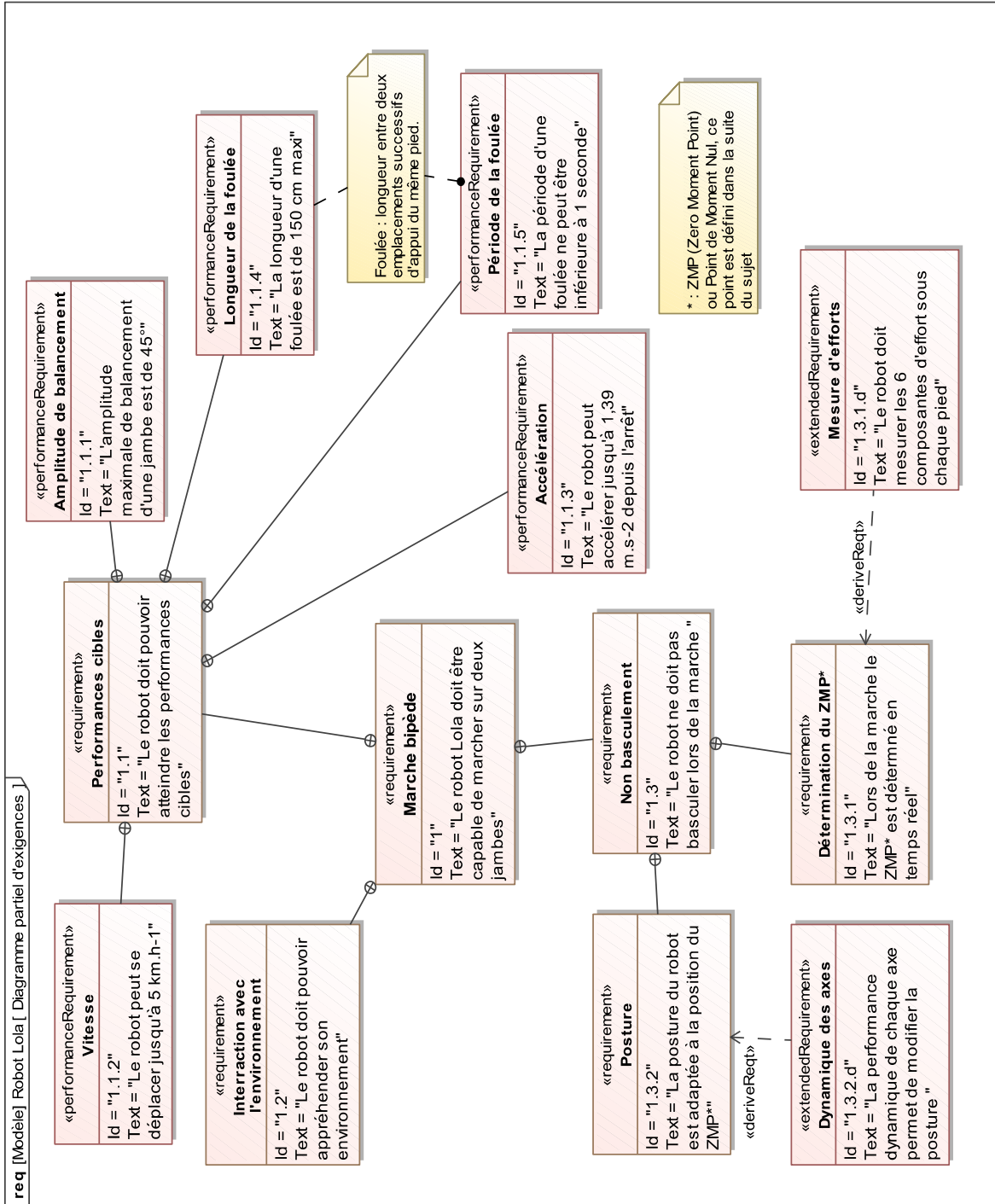
Question 24 :

Justifier l'allure de la réponse temporelle. Déterminer graphiquement sur le document réponse le temps de réponse à 5%, le dépassement maximal et l'erreur statique. Conclure sur la capacité du correcteur à vérifier l'ensemble des critères du cahier des charges.

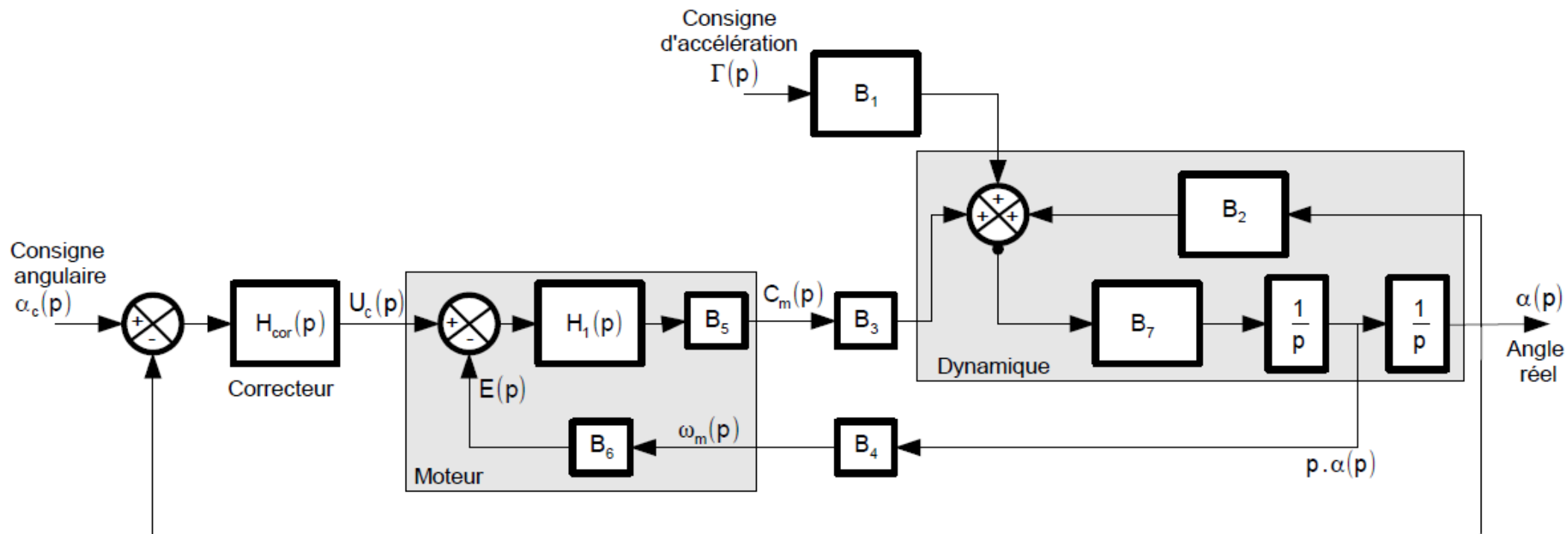
Fin de l'énoncé.

DOCUMENTS ANNEXES

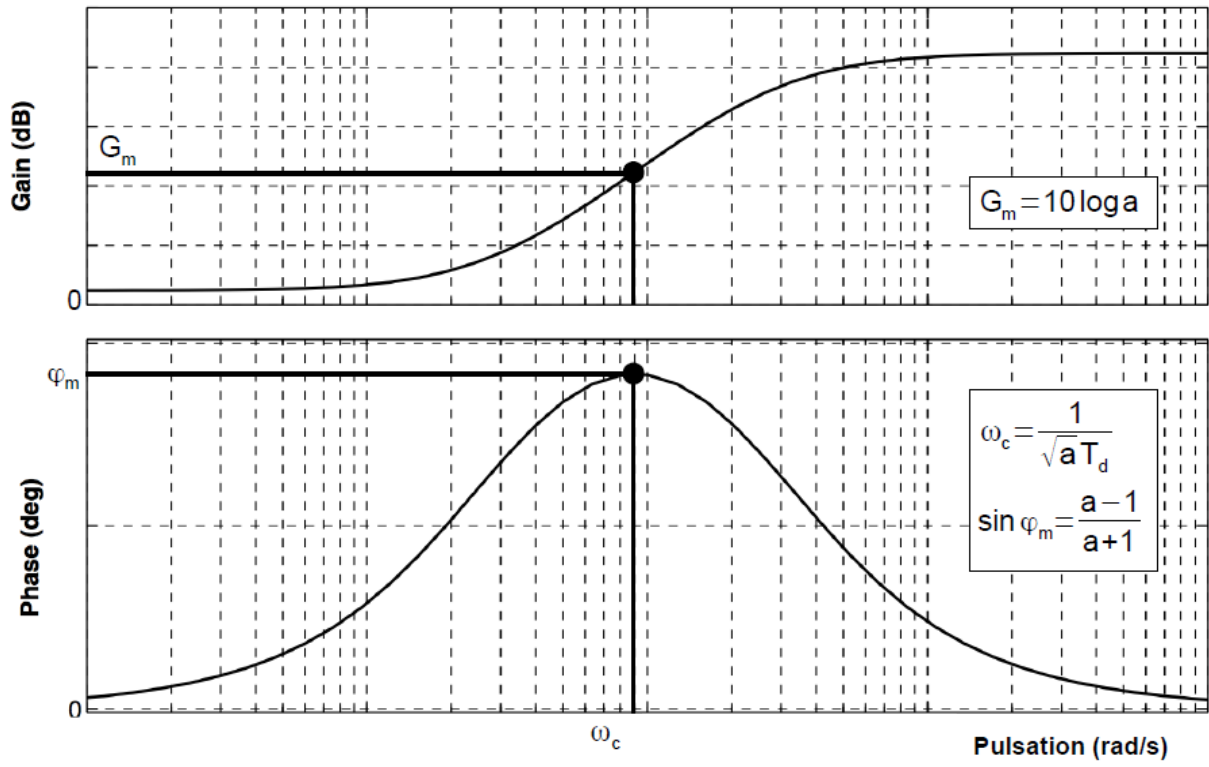
Annexe 1 :



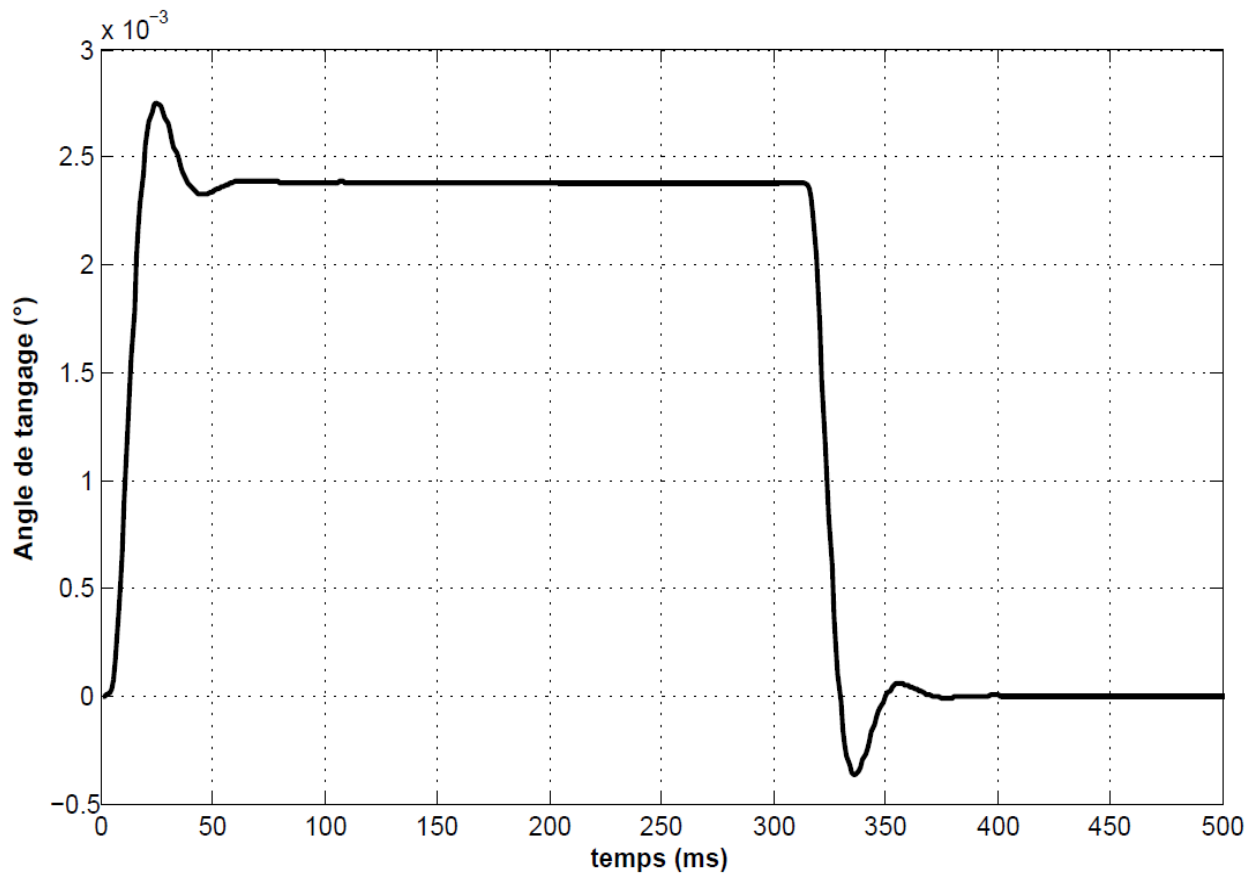
Annexe 2 : schéma-bloc de l'asservissement de position angulaire



Annexe 3 : diagrammes de Bode du correcteur pour $K_p=1$

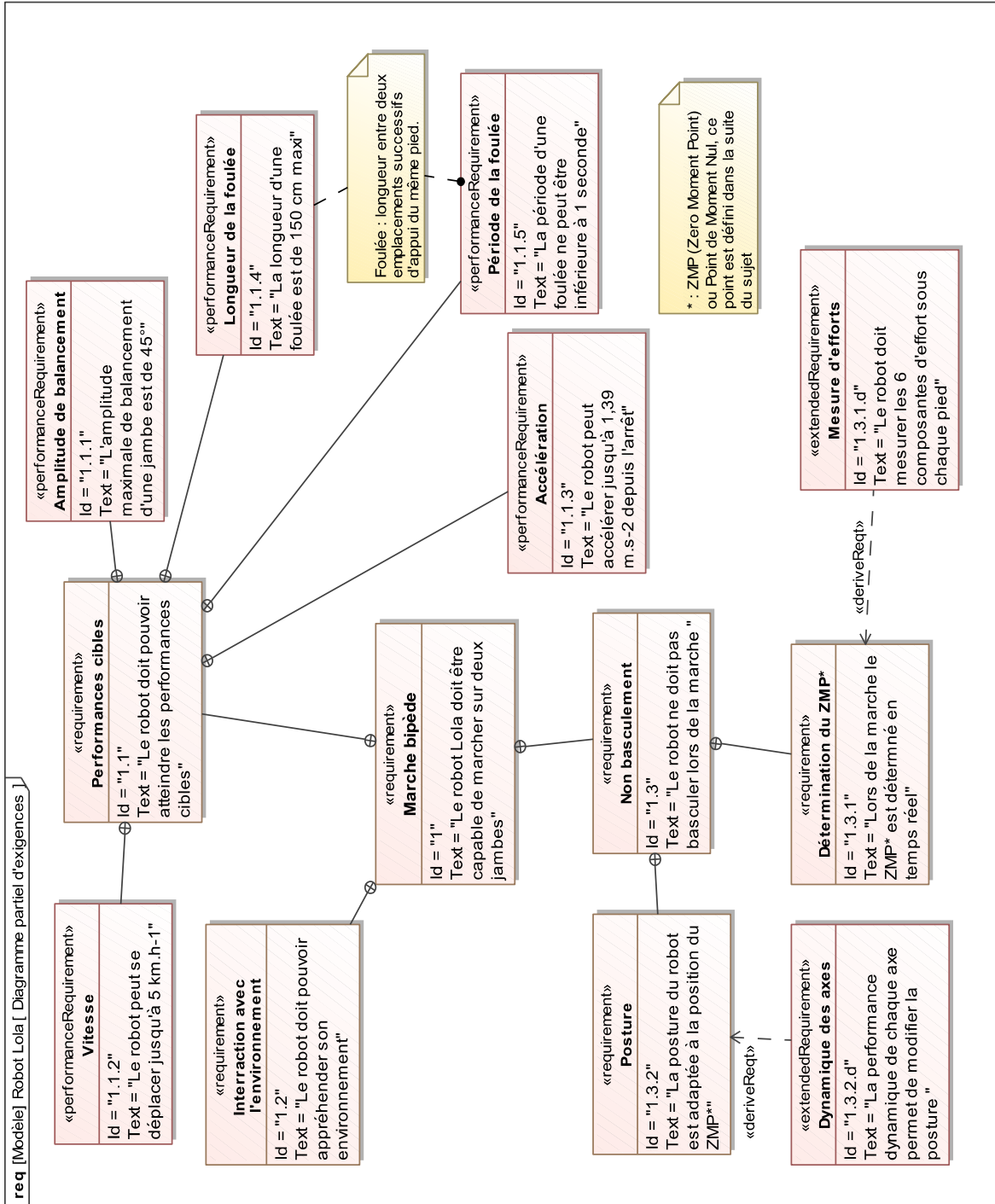


Annexe 4 : réponse temporelle

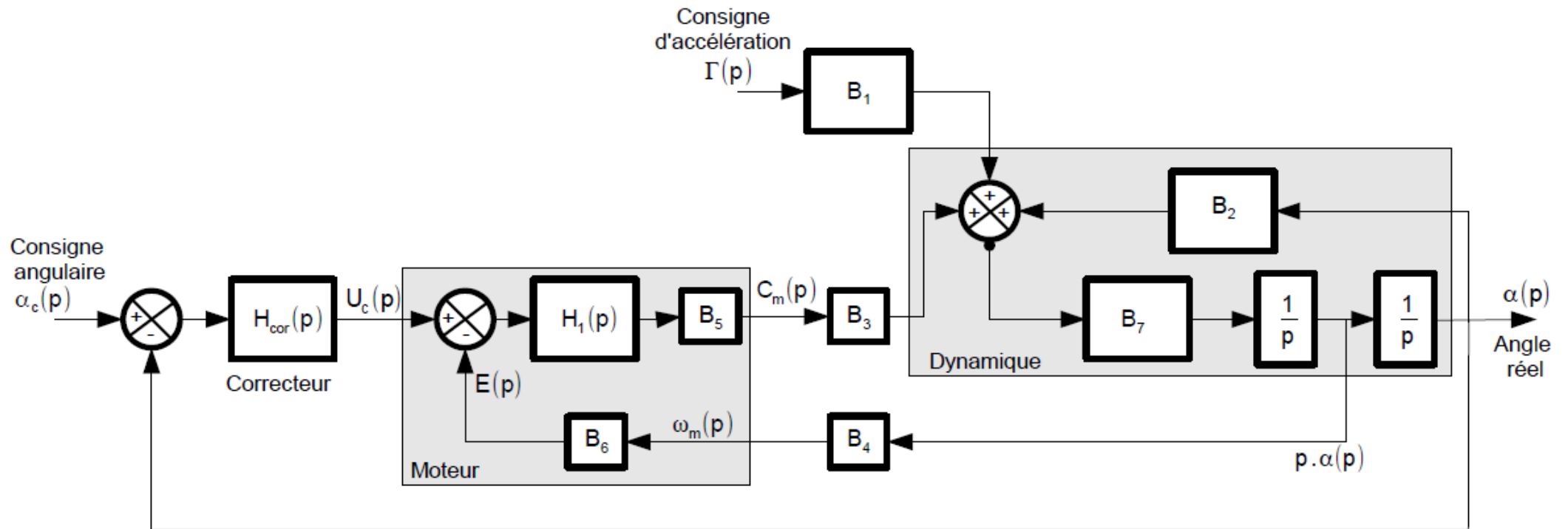


DOCUMENTS ANNEXES

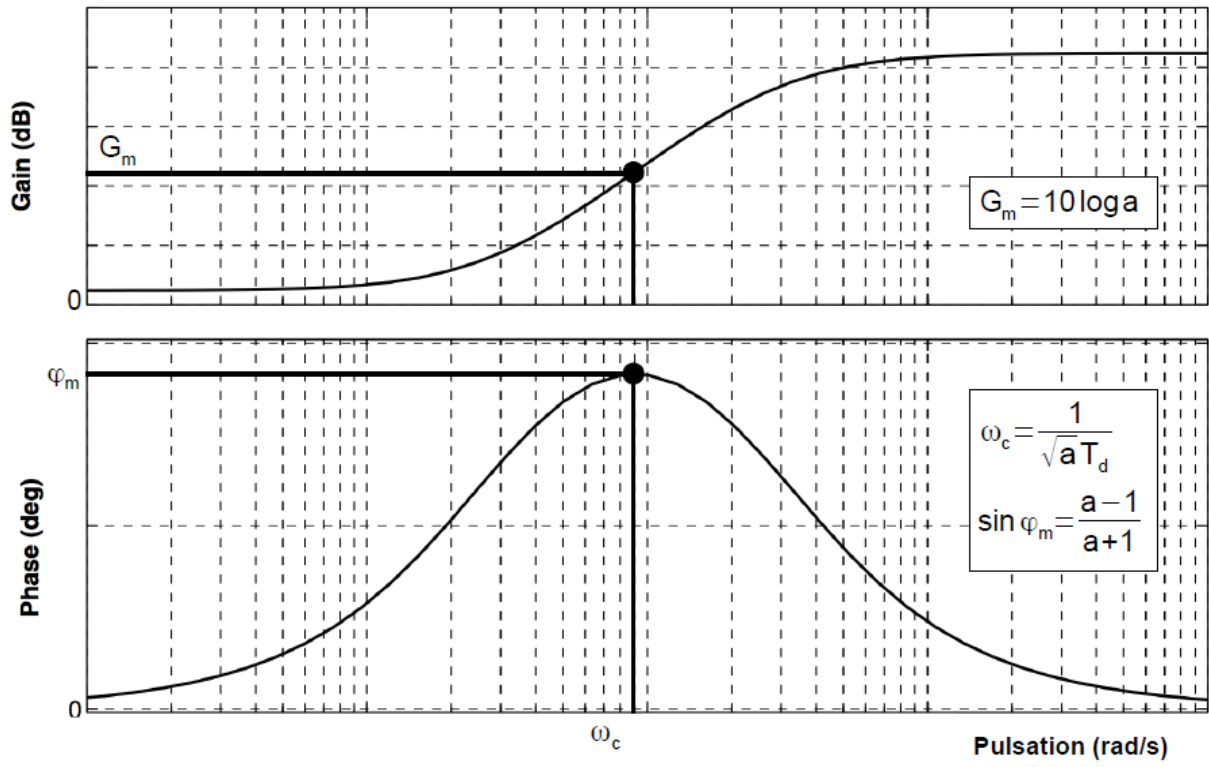
Annexe 1 :



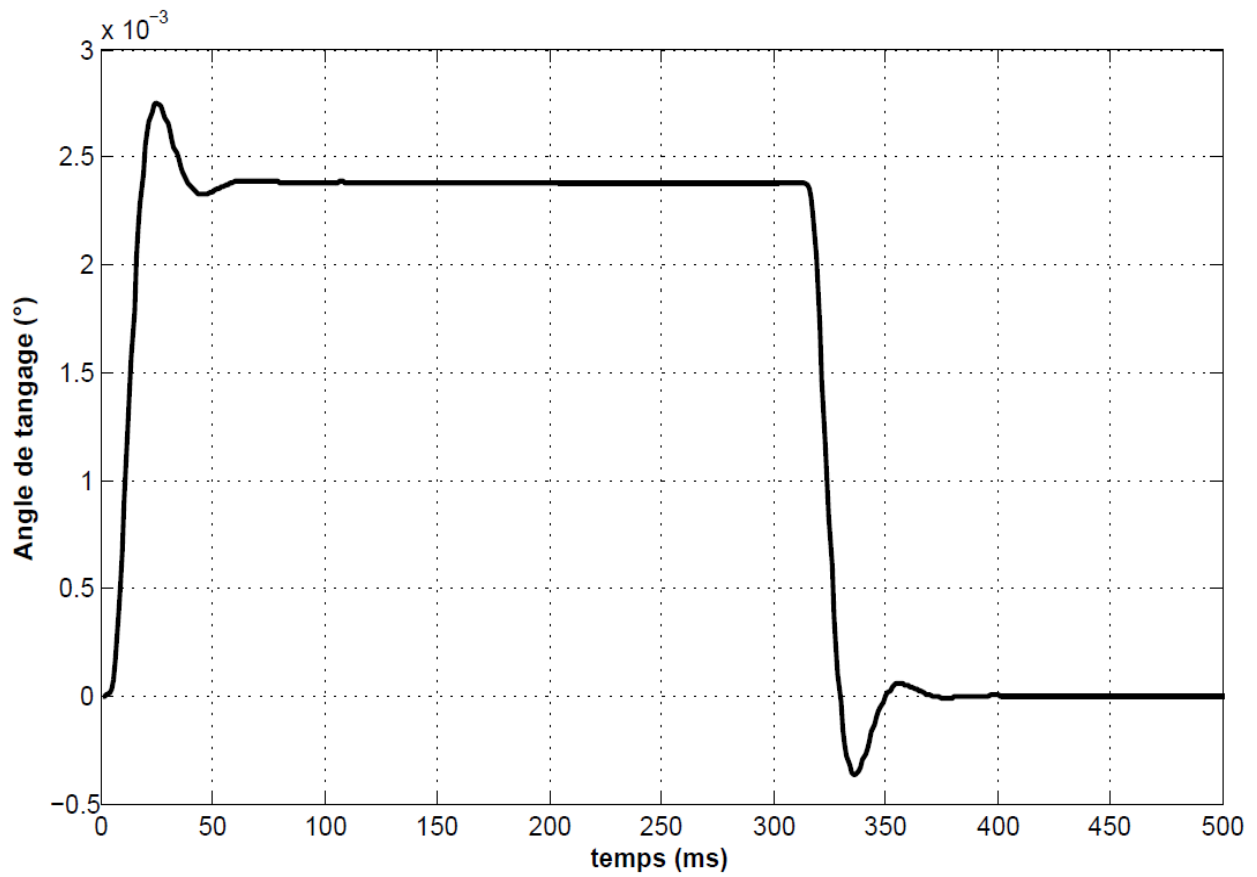
Annexe 2 : schéma-bloc de l'asservissement de position angulaire



Annexe 3 : diagrammes de Bode du correcteur pour $K_p=1$



Annexe 4 : réponse temporelle



Stabilité du robot

Question 1. Montrer que $\{T_{\text{sol} \rightarrow \text{pied}}\}$ est un glisseur.

Question 2. Montrer que $H_S \in [O_S; C_S]$, c'est à-dire qu'il est situé sous le pied du robot.

Question 3. Donner la forme du torseur $\{T_{\text{sol} \rightarrow \text{pied}}\}$ dans le cas d'un contact avec frottement dans le plan sagittal (c'est-à dire que la densité d'efforts de contact est $p(M)\vec{z}_0 + t(M)\vec{y}_0$). Montrer que les résultats des questions 1 et 2 sont inchangés.

Question 4. En appliquant le théorème du moment dynamique, puis le théorème de la résultante dynamique au système {1+2}, montrer que la condition de stabilité (non basculement) s'écrit :

$$Y_{H_s} = Y_G - \frac{Z_G}{g} \frac{d^2 Y_G}{dt^2}.$$

Question 5. Sachant que la longueur de la semelle du robot $[O_s; C_s]$ est $L=300$ mm, déterminez la longueur maximale de la première foulée du robot qui garantit la condition de non-basculement. Est-ce compatible avec le cahier des charges ?

Question 6. Dans le cas d'un sol relativement glissant, avec un facteur de frottement du contact sol / semelle $\mu=0,1$ quelle accélération maximale $\left\{ \frac{d^2 Y_G}{dt^2} \right\}_{MAX}$ le robot peut-il avoir ? Est-ce compatible avec le cahier des charges pour la phase de démarrage ?

Déterminer la position du Zero Moment Point

Question 7. Pour les 2 cas ci-dessous, indiquer la forme des torseurs des efforts mesurés dans les 3 liaisons sphère-cylindre en suivant l'exemple de la dernière colonne. Indiquer les composantes non nulles ainsi que leurs signes par un + ou un -. Indiquer par un 0 les composantes nulles. Les torseurs seront exprimés dans les bases locales. Les composantes des torseurs seront indicées par A_0 , A_1 ou A_2 .

| | Cas n°1 | Cas n°2 | Exemple |
|--|---|---|---|
| Action mécanique du sol sur le pied | $\begin{Bmatrix} 0 & 0 \\ 0 & 0 \\ 0 & N_{SP} \end{Bmatrix}_{O_P, B_0}$ | $\begin{Bmatrix} X_{SP} & 0 \\ 0 & 0 \\ 0 & 0 \end{Bmatrix}_{O_P, B_0}$ | $\begin{Bmatrix} 0 & 0 \\ Y_{SP} & 0 \\ 0 & 0 \end{Bmatrix}_{O_P, B_0}$ |
| Action mécanique de la cheville sur le pied dans la liaison en A_0 | | | $\begin{Bmatrix} 0 & 0 \\ 0 & 0 \\ 0 & 0 \end{Bmatrix}_{A_0, B_0}$ |
| Action mécanique de la cheville sur le pied dans la liaison en A_1 | | | $\begin{Bmatrix} +X_B & 0 \\ 0 & 0 \\ 0 & 0 \end{Bmatrix}_{A_1, B_1}$ |
| Action mécanique de la cheville sur le pied dans la liaison en A_2 | | | $\begin{Bmatrix} -X_C & 0 \\ 0 & 0 \\ 0 & 0 \end{Bmatrix}_{A_2, B_2}$ |

Question 8. Déterminer l'abscisse y_{ZMP} du point H_S en fonction de L_{SP} , Y_{SP} , Z_{SP} et h . Vérifier que le critère de stabilité du robot sur ses deux pieds est assuré.

Question 9. On cherche à relier l'effort du sol (S) sur le pied (P) en fonction des composantes mesurées dans le module de mesure d'efforts. Déterminer à l'équilibre les composantes d'efforts dans les 3 capteurs X_0 , X_1 , X_2 , Z_0 , Z_1 et Z_2 en fonction de r , L_{SP} , Y_{SP} et Z_{SP} .

Question 10. Vérifier que le module de mesure d'effort permet de déterminer la position du "Zero Moment Point" ZMP en restant dans le domaine de linéarité préconisé par le constructeur.

Contrôle de la posture de LOLA

Question 11. Proposer une démarche de résolution afin d'obtenir l'équation différentielle du mouvement reliant α et ses dérivées successives aux données du problème. Effectuer un bilan des actions mécaniques extérieures au système matériel isolé.

Question 12. Développer l'ensemble des calculs pour déterminer l'équation différentielle reliant α et ses dérivées successives aux données du problème.

Question 13. Indiquer les fonctions de transfert des blocs B_1 , B_2 , B_3 , B_4 , B_5 , B_6 et B_7 ainsi que l'expression de la fonction de transfert $H_1(p)$.

| | |
|----------|--|
| B_1 | |
| B_2 | |
| B_3 | |
| B_4 | |
| B_5 | |
| B_6 | |
| B_7 | |
| $H_1(p)$ | |

Question 14. Déterminer la fonction de transfert de la boucle dynamique $H_{\text{dyn}}(p) = \frac{\alpha(p)}{C_m(p)}$ en supposant la perturbation nulle.

Question 15. Déterminer la fonction de transfert en boucle ouverte non corrigée de l'asservissement

$F(p) = \frac{\alpha(p)}{U_c(p)}$. Indiquer son ordre, sa classe et donner son gain statique K en fonction des données.

$F(p) =$

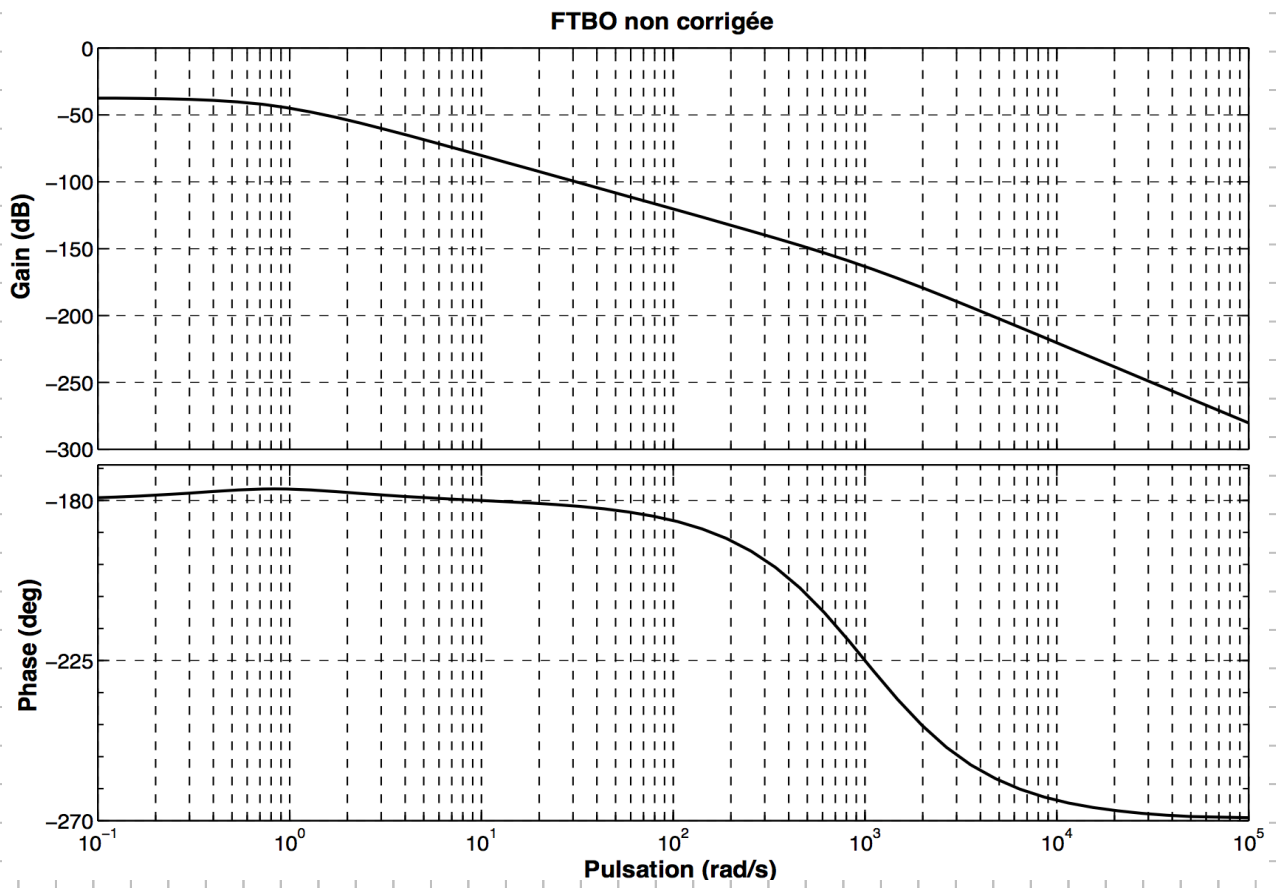
Gain statique K :

Ordre :

Classe :

Question 16. En analysant les diagrammes de Bode ci-après, déterminer les valeurs de τ_1 , τ_2 et K .

Justifier en complétant les diagrammes ci-après par les diagrammes asymptotiques de gain et de phase.



Question 17. Justifier le choix de cette simplification.

Question 18. Expliquer pourquoi le critère du revers ne peut être appliqué pour étudier la stabilité en boucle fermée.

Question 19. Déterminer deux conditions sur K_1 pour que la nouvelle fonction de transfert en boucle ouverte non-correctée $\frac{\alpha(p)}{U_c(p)}$ soit stable. En déduire la valeur minimale de K_1 .

Question 20. Déterminer K_1 pour que la fonction de transfert $\frac{\alpha(p)}{U_c(p)}$ ait un facteur d'amortissement $\xi=1,7$. Vérifier que cette valeur est compatible avec les conditions obtenues précédemment. En déduire les valeurs de la pulsation propre ω_o et du gain statique de la boucle ouverte K_{BO} .

Question 21. Nommer ce correcteur.

Question 22. Déterminer la valeur du paramètre a pour que le correcteur permette d'assurer la marge de phase du cahier des charges. En déduire la valeur de T_d .

Question 23. Déterminer le gain K_p pour que le critère de bande passante du cahier des charges soit bien vérifié.

Question 24. Justifier l'allure de la réponse temporelle. Déterminer graphiquement sur le tracé ci-dessous le temps de réponse à 5%, le dépassement maximal et l'erreur statique. Conclure sur la capacité du correcteur à vérifier l'ensemble des critères du cahier des charges.

