

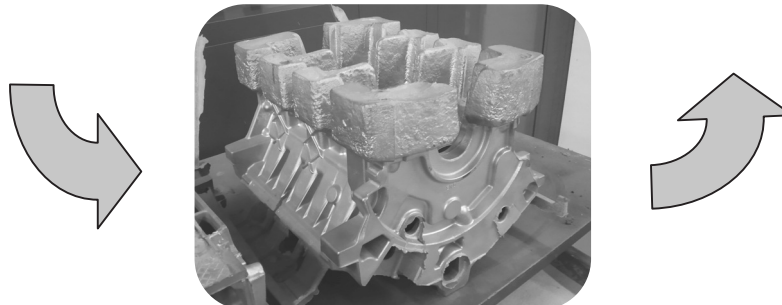
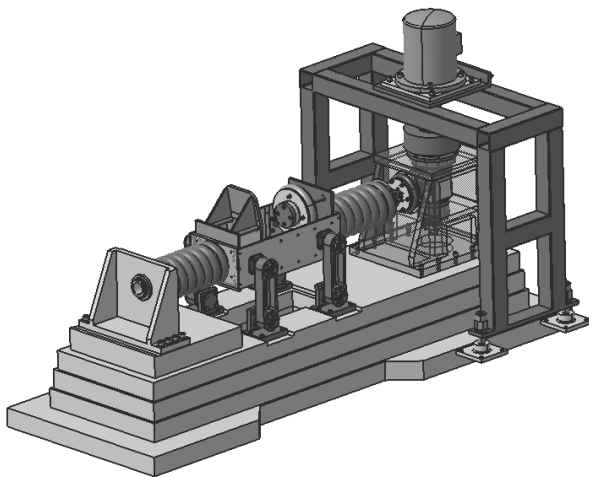
CONCOURS ARTS ET MÉTIERS ParisTech - ESTP - ARCHIMEDE**Épreuve de Sciences Industrielles MP****Durée 3 h**

Si, au cours de l'épreuve, un candidat repère ce qui lui semble être une erreur d'énoncé, d'une part il le signale au chef de salle, d'autre part il le signale sur sa copie et poursuit sa composition en indiquant les raisons des initiatives qu'il est amené à prendre.

L'usage de calculatrices est autorisé.

A rendre avec les copies 1 cahier réponse.

Décocheuse industrielle



Tournez la page S.V.P

INTRODUCTION

Principe du moulage au sable, rôle de la décocheuse dans le traitement des pièces

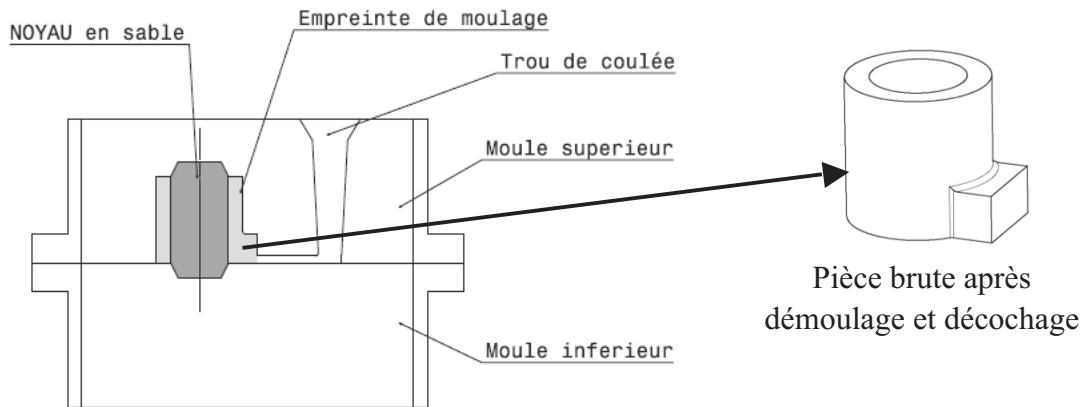


Figure 1 : *moulage au sable*

Expression du Besoin

Pour obtenir des pièces de forme complexes (souvent creuses) comme par exemple les carters moteurs pour automobile, le procédé de moulage au sable est souvent utilisé. Un alliage liquide est coulé dans une empreinte de moulage. Cette empreinte de moulage est obtenue par assemblage de deux (ou plus) parties de moule, avec l'ajout dans certains cas de noyaux en sable, comme représenté dans la figure 1. Après solidification, la pièce brute peut être extraite du moule. Une des difficultés consiste ensuite à extraire les noyaux de sable présents dans les parties creuses de la pièce moulée.

Rôle de la décocheuse industrielle

Une machine de traitement des carters est dans ce cas mise en œuvre : une décocheuse. Par une action de secouage (vibration) et de martelage (coups donnés sur la pièce), les noyaux en sables se désagrègent et le sable restant dans la pièce est évacué par gravité, comme schématisé sur la figure 2.

Principe de fonctionnement de la décocheuse

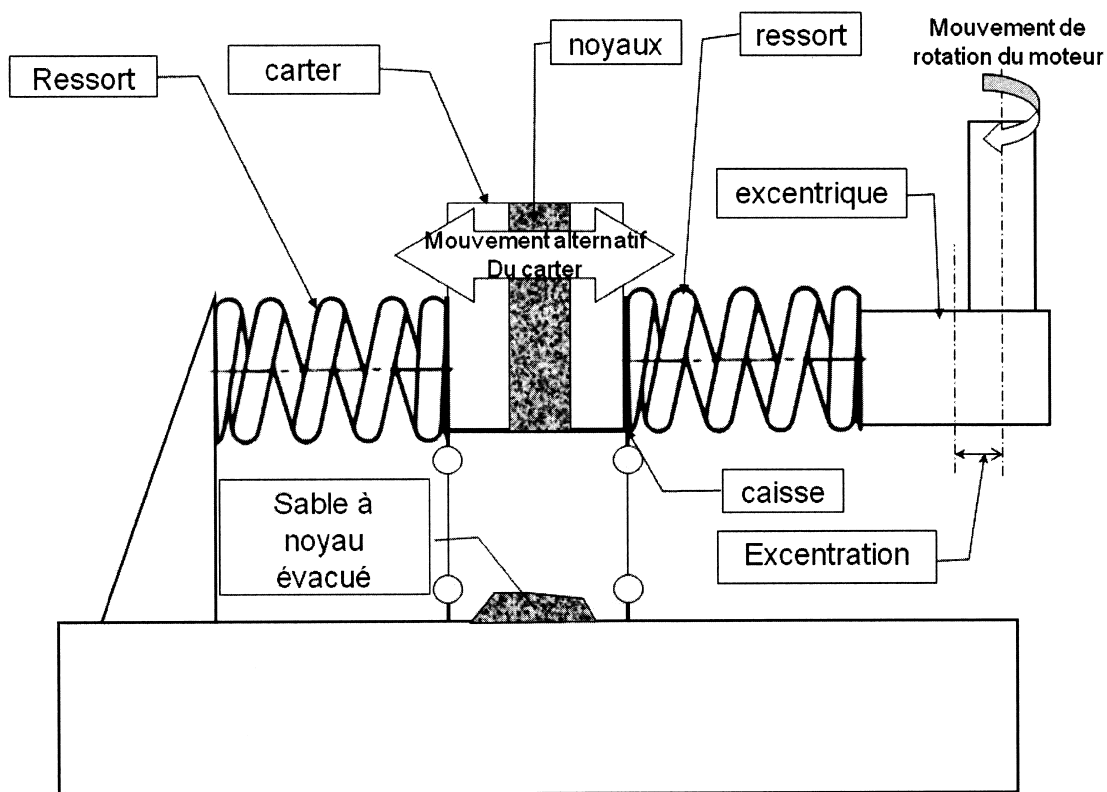
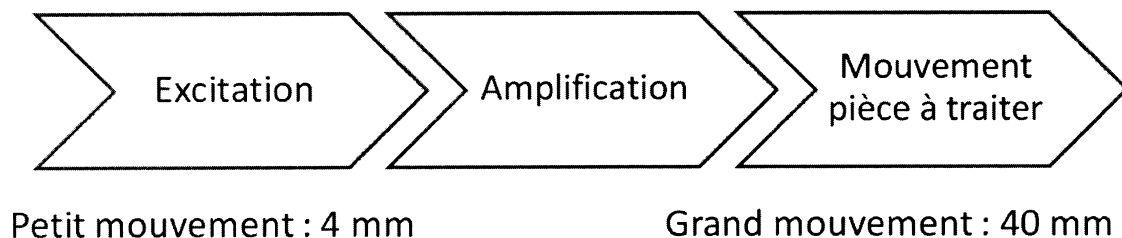


Figure 2 : schéma de principe de la décocheuse

La décocheuse entraîne le carter en vibration pour évacuer le sable des noyaux restant dans ses cavités. Pour cela le carter à traiter est mise en place dans une caisse. Un moteur entraîne un excentrique d'excentration 2 mm. Ce mouvement est amplifié à l'aide de 2 ressorts placés de part et d'autre de l'ensemble caisse + carter pour obtenir un mouvement amplifié d'amplitude 40 mm, ce qui permet l'évacuation du sable des noyaux. Ce dernier est ensuite récupéré en dessous de la caisse.



Une entreprise souhaite implanter ce type de machine sur sa ligne d'obtention de carters bruts pour réduire le temps de traitement de ses pièces. Le diagramme simplifié des interacteurs est présenté ci-dessous.

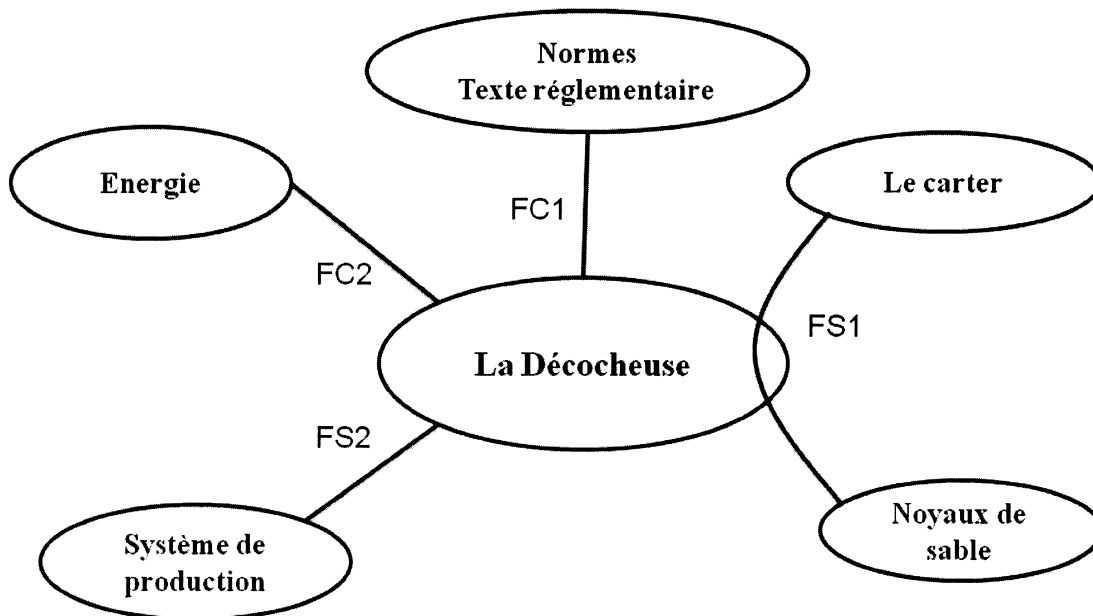


Figure 3 : *Diagramme des interacteurs simplifié*

Référence	Fonction	Critère	Niveaux
FS1	Evacuer les noyaux de sable	Quantité de sable évacuée Amplitude de vibration	20 kg +/- 5% 40 mm
FS2	Intégrer la décocheuse à un système de production	Temps de cycle	61 secondes

Tableau 1 : *Extrait de l'analyse fonctionnelle de la décocheuse*

Etudes à réaliser

Dans la première partie du sujet, la fonction de service FS1 est étudiée. En particulier, on s'attachera à valider le niveau d'amplitude des vibrations de l'ensemble caisse + carter moteur. Pour y arriver, un premier travail portant sur l'étude du mouvement de cet ensemble est demandé. Ce travail préliminaire permet de construire un modèle mathématique représentatif du comportement du système. Ce modèle de connaissance permet alors d'évaluer les performances du système.

La seconde partie du sujet traite de la vérification du niveau du critère « temps de cycle » en s'intéressant au cycle de traitement complet d'un carter.

Les quatre biellettes (repère 3) sont en liaison pivot d'axe (B_i, \vec{Y}_0) avec la caisse (repère 2) et en liaison pivot d'axe (C_i, \vec{Y}_0) avec le bâti (repère 0).

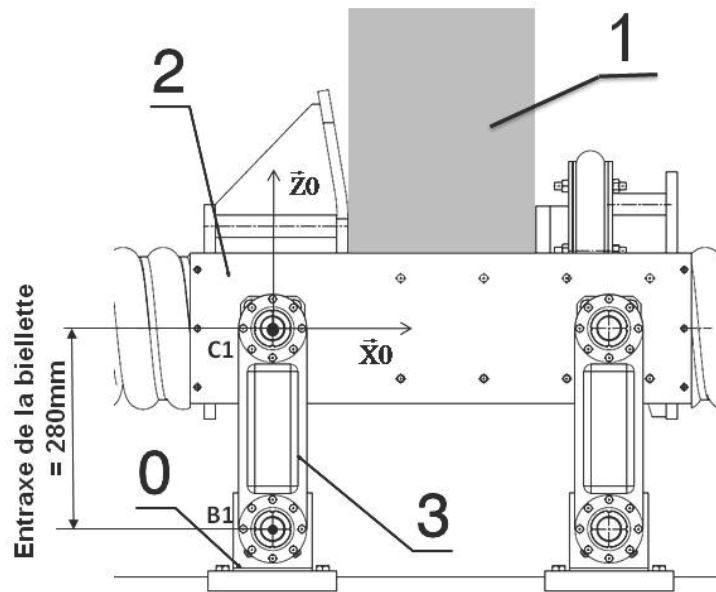


Figure 5 : vue détaillée de la partie caisse, bâti, carter et biellettes

L'entraxe de la biellette est de 280 mm.

Question 2 : Indiquer la nature du mouvement de la caisse (repère 2 de la figure 5) par rapport au bâti (repère 0 de la figure 5).

Question 3 : Faire un schéma faisant apparaître la trajectoire du point C1 dans son mouvement par rapport au bâti (0). On rappelle que C1 est le centre de la liaison pivot caisse (repère 2) / biellette (repère 3). Indiquer la course du point C1 selon \vec{X}_0 sur votre schéma.

Question 4 : Calculer la valeur du déplacement du point C1 sur l'axe \vec{Z}_0 pour un déplacement variant de -20 mm à $+20$ mm sur l'axe \vec{X}_0

Question 5 : Calculer le ratio de la valeur du déplacement du point C1 sur l'axe \vec{Z}_0 sur la valeur du déplacement sur l'axe \vec{X}_0

Le ratio calculé à la question 5 montre que le déplacement sur l'axe \vec{Z}_0 est très faible devant celui sur l'axe \vec{X}_0 , ce qui permet de modéliser la liaison entre l'ensemble caisse + carter et le bâti par une liaison glissière de direction \vec{X}_0 .

La liaison entre la caisse et le bâti étant traitée, on s'intéresse maintenant à la modélisation du générateur de vibration : le système excentrique. Pour cette étude, nous considérons que la bielle (repère 7) est en liaison glissière de direction $\vec{X}0$ par rapport au bâti. La liaison entre l'excentrique et la bielle est considérée comme ponctuelle.

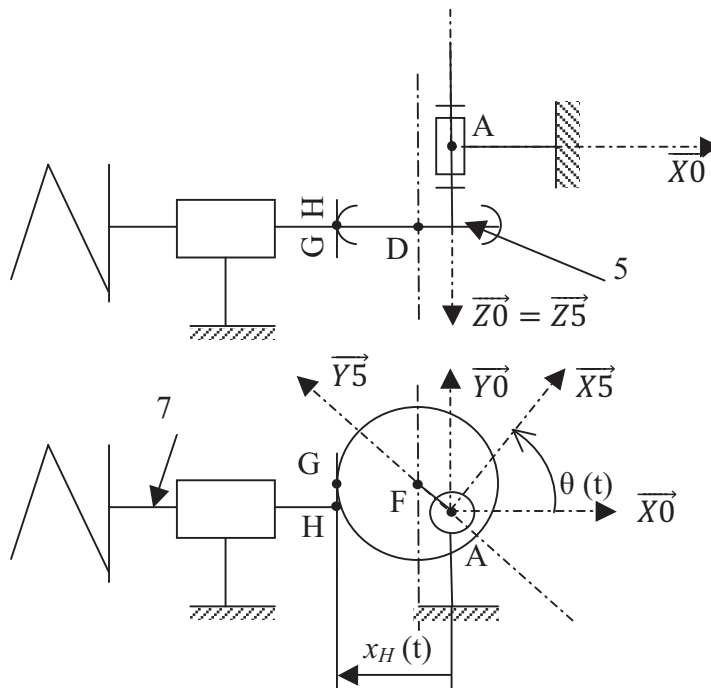


Figure 6 : schéma de l'excentrique

Notation:

- e valeur de l'excentrication = AF
- R rayon de l'excentrique = FG
- θ angle de rotation de l'excentrique
- $x_H = \vec{AH} \cdot \vec{X}0$
- $\vec{\Omega}_{(5/R0)} = \dot{\theta}(t) \cdot \vec{Z}0$ avec $\dot{\theta}(t) = \frac{d\theta}{dt}$

Question 6 : Exprimer la loi entrée sortie du mécanisme ($x_H = f(\theta)$) en fonction de e , R , θ et $x_H(t)$

Question 7 : En déduire la vitesse $\vec{V}_{(H \in 7/R0)}$ en fonction de e , $\dot{\theta}(t)$, $\theta(t)$

Question 8 : Tracer la norme du vecteur $\vec{V}_{(H \in 7/R0)}$ en fonction θ variant de 0 à 2π , avec :

- $e = 2 \text{ mm}$
- $\dot{\theta}(t) = \dot{\theta}_0 = 157 \text{ rad/s}$

Les études précédentes permettent à présent de travailler sur un modèle simplifié de la décocheuse. Ce modèle est présenté sur la figure 7.

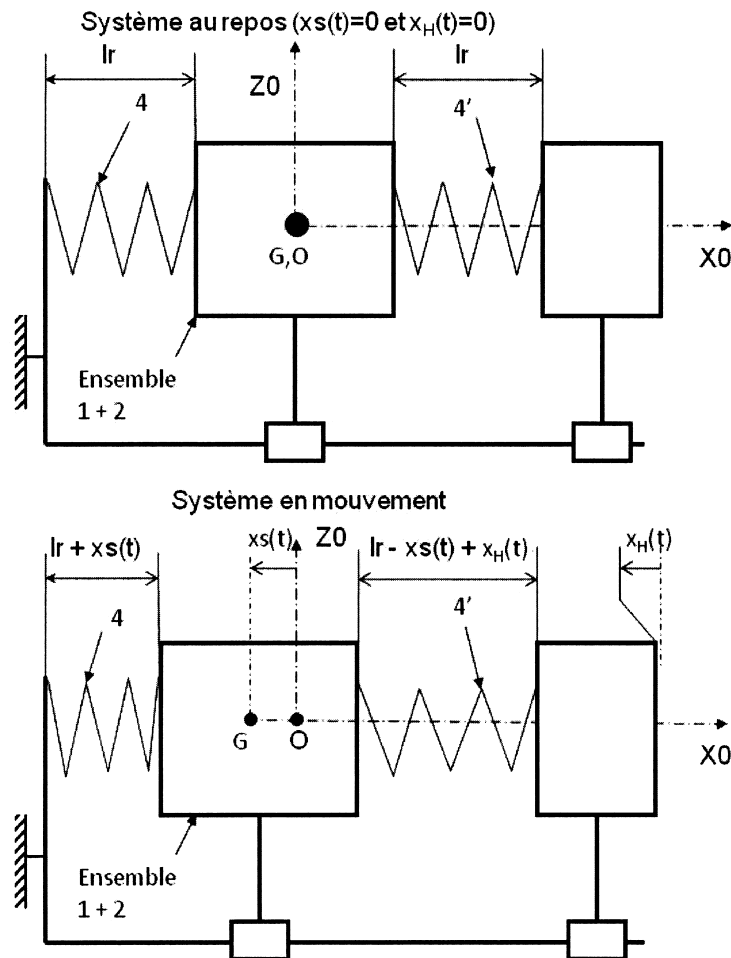


Figure 7 : schéma du système

Hypothèses :

- Les liaisons glissières sont supposées imparfaites avec un frottement visqueux de coefficient f (Ns.m^{-1}) qui s'oppose au déplacement.
- $x_s(t)$ correspond à l'abscisse de la position du centre de gravité (G) de l'ensemble 1+2 suivant la direction $\vec{X0}$
- $x_H(t)$ correspond à l'abscisse de l'extrémité de la bielle suivant la direction $\vec{X0}$ (commande).
- Chaque ressort a une raideur de $k = 1345 \text{ N.mm}^{-1}$ et une longueur à vide $l_0 = 550 \text{ mm}$.
- Les 2 ressorts sont montés précontraints, la longueur au repos (lorsque $x_H(t) = 0$ et $x_s(t) = 0$) est de $l_r = 456 \text{ mm}$.

Question 9 : *Sans expliciter les composantes, Faire le bilan des actions agissant sur l'ensemble 1+2.*

Question 10 : Donner l'expression littérales des résultantes des actions $\overrightarrow{F_{4/(1+2)}}$ et $\overrightarrow{F_{4'/(1+2)}}$ en projection sur \vec{X}_0 en fonction de $x_H(t)$, $xs(t)$, k , l_0 , l_r

Question 11 : En appliquant le principe fondamental de la dynamique, donner la relation entre $x_H(t)$, $xs(t)$, f , k , Mc et leurs dérivées.

Notation : la variable de Laplace est notée p . Les signaux temporels sont notés en minuscule (par exemple : $s(t)$) et leurs transformées de Laplace sont notées en majuscule (par exemple : $S(p)$).

Question 12 : En supposant toutes les conditions initiales nulles, donner l'expression littérale de la fonction de transfert du système : $G(p) = Xs(p)/XH(p)$.

Etude de la commande du système

A. Modélisation du système en vue de sa commande

La décocheuse industrielle est un système complexe, en particulier parce que la masse mise en mouvement n'est pas constante. Le mouvement est assuré par un moteur asynchrone piloté par un variateur électronique. Avec ce type de commande, la fréquence de rotation de l'arbre moteur n est directement proportionnelle à la tension de commande appliquée au niveau du variateur u_{com} (en V). Ce coefficient de proportionnalité est noté K_n . Lorsque u_{com} vaut 10 V, le moteur tourne à 1500 tr/min.

Un capteur de position placé sur la caisse délivre une tension (notée u_{mesure}) proportionnelle à la position horizontale de la caisse (notée $xs(t)$). Ce coefficient de proportionnalité est noté k_x avec $k_x = 200$ mV/mm.

Le bloc décrivant la relation entre le déplacement de l'extrémité de la bielle (repère 7 de la figure 6) suivant la direction $\vec{X}0$ et la fréquence de rotation de l'arbre moteur est un bloc non-linéaire noté NL0. L'étude du bloc NL0 n'est pas traitée ici.

La position de l'ensemble caisse + carter suivant la direction $\vec{X}0$ est liée au déplacement de l'extrémité de cette bielle suivant la direction $\vec{X}0$ par la fonction de transfert $G(p)$.

La structure du schéma complet de l'asservissement mis en place est présenté au début de l'annexe 1.

Question 13 : Compléter le schéma bloc sur le document réponse DRI.

B. Construction du signal d'écart d'amplitude

La tension image de l'amplitude désirée du mouvement de l'ensemble caisse + carter est notée u_a . L'image de l'écart entre cette amplitude désirée et l'amplitude réelle du mouvement est une tension notée u_{ecart} .

Le schéma ci-après donne le principe de la construction du signal u_{ecart} . L'utilisation de fonctions non-linéaires permet de récupérer l'amplitude du déplacement indépendamment de sa fréquence. En pratique, ces fonctions non-linéaires sont réalisées par des circuits électroniques non abordés ici.

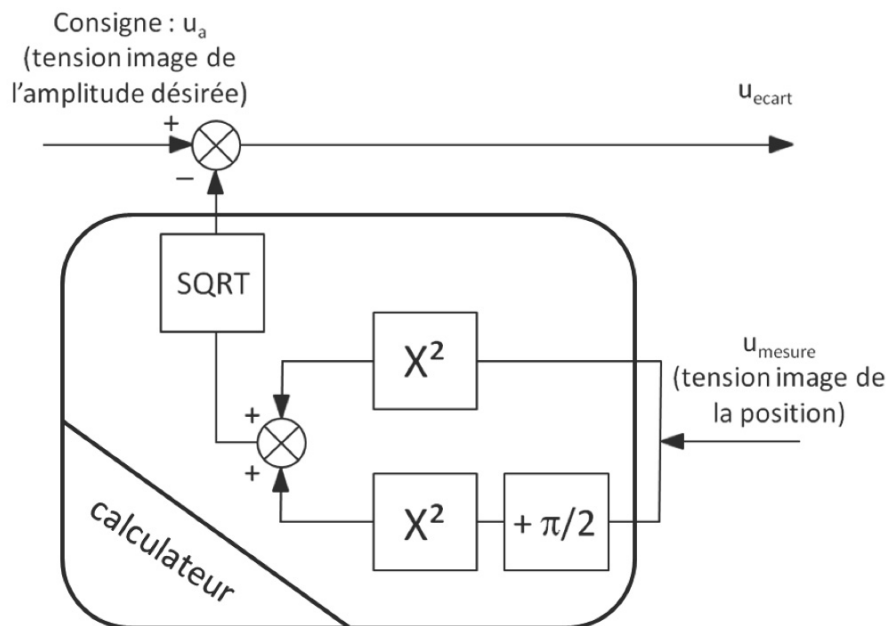


Figure 8 : schéma représentant le principe de construction de u_{ecart}

- La sortie de la fonction X^2 est son entrée mise au carré.
- La sortie de la fonction $+\pi/2$ est son entrée déphasée de $+\pi/2$.
- La sortie de la fonction SQRT est la racine carrée de son entrée.

On suppose que u_{mesure} est de la forme : $u_{\text{mesure}} = u_m(t) \cdot \sin(\omega t)$, avec $u_m(t)$ l'amplitude (variable dans le temps) du signal.

Question 14 : Donner l'expression littérale de u_{ecart} en fonction de u_m et u_a . Quelle doit être la valeur de u_{ecart} en régime permanent ?

Afin de valider le critère de la FS1, on souhaite, en sortie, obtenir un mouvement de l'ensemble caisse + carter de course totale 40 mm.

Question 15 : Quelle doit être la valeur numérique de u_a , en Volt, pour y arriver ?

C. Construction de la consigne

Le lien entre le signal d'écart u_{ecart} et le signal de commande appliqué au variateur u_{com} est réalisé par un calculateur. Comme montré sur la figure ci-dessous, le calculateur délivre une nouvelle valeur de u_{com} toutes les millisecondes, avec u_{com}^0 la valeur de u_{com} avant le calcul, et u_{ecart}^0 la valeur de u_{ecart} avant le calcul.

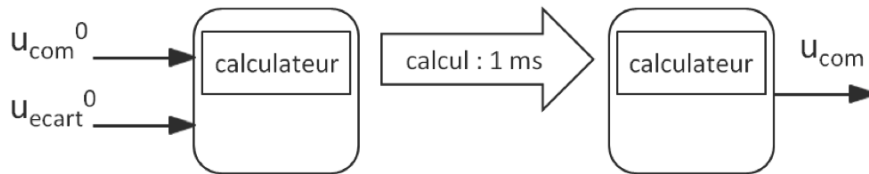


Figure 9 : aperçu du fonctionnement du calculateur

Le calcul est initié avec une valeur $u_{\text{com}}^0 > 0$ lors du démarrage.

Question 16 : Parmi les quatre relations entre u_{com} , u_{com}^0 et u_{ecart}^0 données ci-dessous, indiquer celle pour laquelle la valeur absolue de u_{ecart} tend à se réduire avec le temps.

Proposition n°1	$u_{\text{com}} = u_{\text{com}}^0 - u_{\text{ecart}}^0$
Proposition n°2	$u_{\text{com}} = u_{\text{com}}^0 + u_{\text{ecart}}^0$
Proposition n°3	$u_{\text{com}} = u_{\text{com}}^0 - u_{\text{ecart}}^0 $
Proposition n°4	$u_{\text{com}} = u_{\text{com}}^0 + u_{\text{ecart}}^0 $

D. Etude du comportement dynamique

On s'intéresse maintenant à la fonction de transfert qui lie $Xh(p)$ (variation de position de l'extrémité de la bielle (repère 7 sur la figure 6) suivant $\vec{X}0$) à $Xs(t)$ (variation de la position de l'ensemble 1+2 suivant $\vec{X}0$). Cette fonction de transfert est notée $G(p)$.

Un essai indiciel montre que $G(p)$ peut être approchée de manière satisfaisante par la fonction de transfert suivante :

$$G(p) = \frac{Xs(p)}{Xh(p)} = \frac{0.5}{1 + 0.004p + 0.04p^2}$$

Question 17 : Donner l'expression littérale, puis la valeur numérique, des éléments caractéristiques de la forme canonique de la fonction de transfert $G(p)$, fonction du second ordre.

- Question 18 :** *Calculer la valeur de la pulsation de résonnance ω_r et la valeur du facteur de surtension Q (en dB) pour $G(p)$.*
- Question 19 :** *Afin d'avoir une indication quant à la qualité des liaisons mécaniques, calculer la valeur numérique du coefficient de frottement visqueux des liaisons glissières f (en Ns.m^{-1}) en s'aidant des données présentes dans l'énoncé ainsi que de la réponse à la question n°12.*
- Question 20 :** *Tracer, sur le document réponse DR2 le diagramme asymptotique de Bode pour $G(p)$, puis sa courbe de gain pour des pulsations comprises entre 1 et 100 rad/s.*
- Question 21 :** *Calculer les différentes valeurs de la course totale du mouvement de l'ensemble caisse + carter (en mm) dans le tableau du document réponse DR3. Indiquer sur le diagramme de Bode quelle doit être la pulsation maximale de travail pour respecter le cahier des charges fonctionnel.*

SECONDE PARTIE

Etude de la fonction principale FS2 : intégrer la décocheuse à un système de production

La décocheuse est maintenant intégrée dans une unité de production. L'unité de production comporte :

- une zone de stockage proche de la machine appelée magasin, dans laquelle les carters non traités peuvent être conservés à température,
- un pont muni d'une pince de manipulation pour mettre en place un carter dans la décocheuse,
- la décocheuse, munie de vérins de martelage servant à frapper le carter pour fissurer les paquets de sable.

Le cycle de traitement normal d'un carter avec cette unité de production doit durer au maximum 61 secondes et se décompose de la manière suivante :

Etat Initial	<ul style="list-style-type: none">• La caisse de la décocheuse est vide, et le pont est en position dans le magasin, pince ouverte et montée, comme représenté sur la figure 10.
--------------	--

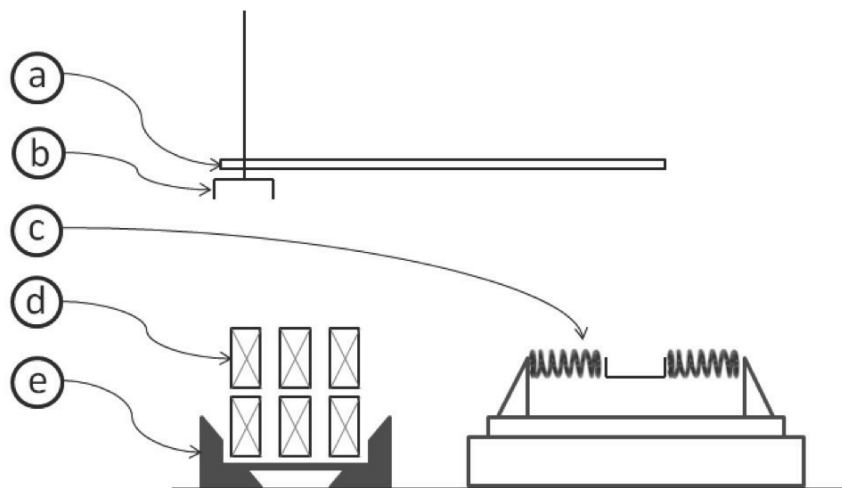


Figure 10 : unité de production en position initiale avec : a : pont, b : pince de manipulation, c : décocheuse, d : carters non traités, e : magasin

Cycle de mise en place	<ul style="list-style-type: none"> • L'ordre de départ du cycle est donné. La pince descend et, une fois en position basse, se ferme sur le carter à traiter. La pince monte puis se déplace jusqu'à se trouver en position au dessus de la caisse de la décocheuse. La pince descend et, une fois le carter en place dans la caisse, s'ouvre, remonte puis retourne en position initiale. • Le carter est verrouillé sur la caisse, et une temporisation de deux secondes est enclenchée à partir du moment où la pince est en position initiale. • A la fin de ces deux secondes, un martelage du carter est effectué pendant 5 secondes.
------------------------	--

Cycle de traitement du carter	<ul style="list-style-type: none"> • Le cycle de remuage de l'ensemble caisse + carter commence : 3 cycles de 12 secondes de remuage entrecoupés de pauses de 4 secondes. • A la fin du cycle de traitement, le capteur mOK délivre un signal de fin de traitement si la quantité de sable enlevé est suffisante. Dans le cas contraire, un second cycle de remuage, identique au premier, est effectué. • Si le traitement n'est toujours pas efficace, une demande d'acquiescement par un opérateur est demandée (affichage lumineux L1 et sirène S1). L'opérateur va alors manuellement retirer le reste du sable accroché au carter, puis acquiescer le défaut (passage de acq à 1) afin de terminer le cycle.
-------------------------------	---

Le grafctet principal de traitement d'un cycle est présenté sur le document réponse DR4, C1 et C2 sont des compteurs.

Question 22 : *Sur le document réponse DR5, en s'aidant des tableaux 2 et 3 de l'annexe 1, compléter le grafctet de la macro-étape M10 : mise en place du carter.*

Question 23 : *Sur le document réponse DR6, en s'aidant des tableaux 2 et 3 de l'annexe 1, compléter le grafctet de la macro-étape M20 : traitement du carter.*

Question 24 : *Quelle est la durée t_{CN} du traitement d'un carter dans les conditions normales d'utilisation ? Cette durée répond-t-elle au cahier des charges.*

Schéma complet de l'asservissement. Les sous-parties de ce schéma sont étudiées dans les sections A, B et C de la première partie du sujet.

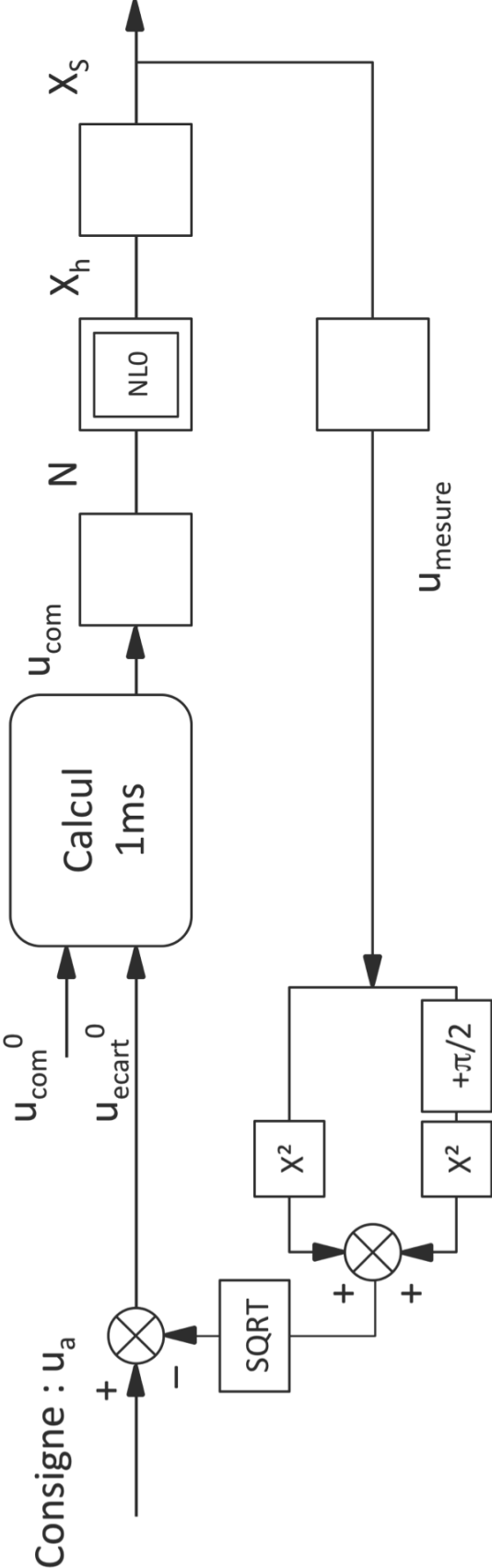


Tableau 2 : liste des entrées de la partie commande

Désignation	Etat	Intitulé
dcy	0	
	1	Départ du cycle pour le traitement d'un carter
acq	0	
	1	Acquittement : le carter est correctement traité
pfe	0	Pince ouverte (nécessite de l'énergie)
	1	Pince fermée (état normal)
cb	0	
	1	Pince en position basse
ch	0	
	1	Pince en position haute
cm	0	
	1	Présence pince en position initiale au dessus du magasin
cc	0	
	1	Présence pince en position au dessus de la caisse
cv	0	
	1	Carter verrouillé dans la caisse
mOK	0	
	1	Masse de sable enlevé suffisante, carter traité correctement

Tableau 3 : liste des commandes des pré-actionneurs, durée maximale des actions complètes

Désignation	Commande	Durée maximale de l'action complète
PO	Ouverture de la pince. La pince est normalement fermée sans énergie présente	2 secondes
PM+	Déplacement de la pince du magasin vers la caisse	4 secondes
PM-	Déplacement de la pince de la caisse vers le magasin	4 secondes
M+	Descente de la pince	3 secondes
M-	Montée de la pince	3 secondes
VC+	Verrouillage du carter dans la caisse	0,5 seconde
VC-	Déverrouillage du carter dans la caisse	0,5 seconde
RC	Remuage de l'ensemble caisse + carter	
MC	Martelage du carter	
L1	Affichage lumineux	
S1	Sirène	

Fin de l'épreuve

DANS CE CADRE

Académie : _____ Session : _____ Modèle EN. _____
 Examen ou Concours _____ Série* : _____
 Spécialité/option : _____ Repère de l'épreuve : _____
 Épreuve/sous-épreuve : _____
 NOM : _____
(en majuscules, suivi s'il y a lieu, du nom d'épouse)
 Prénoms : _____ N° du candidat
 Né(e) le : _____ *(le numéro est celui qui figure sur la convocation ou la liste d'appel)*

NE RIEN ÉCRIRE

Examen ou concours : _____ Série* : _____
 Spécialité/option : _____
 Repère de l'épreuve : _____
 Épreuve/sous-épreuve : _____
(Préciser, s'il y a lieu, le sujet choisi)

Numérotez chaque page (dans le cadre en bas de la page) et placez les feuilles intercalaires dans le bon sens

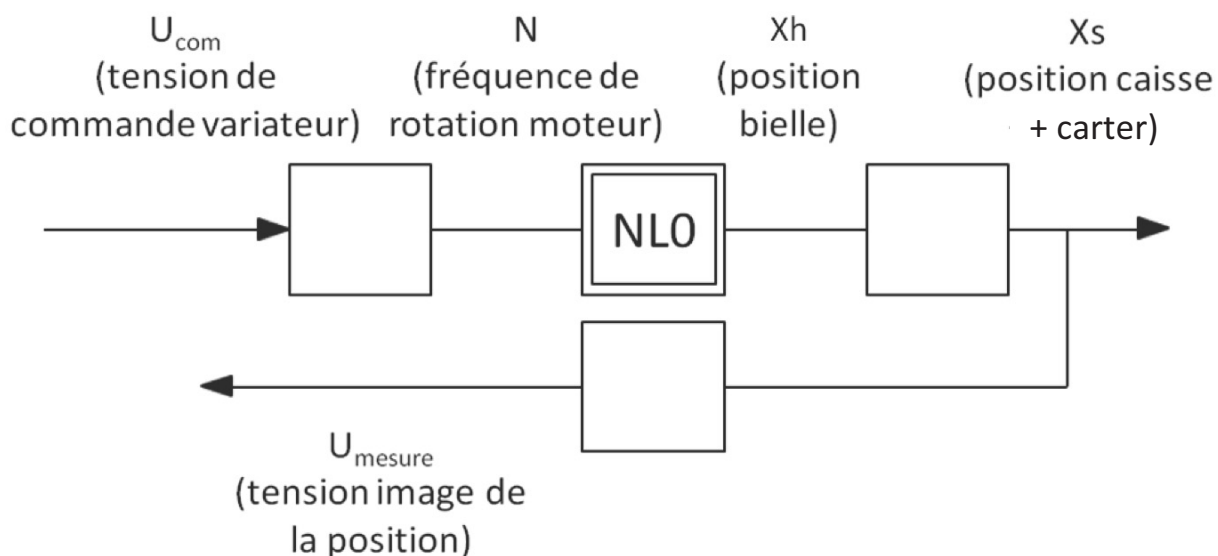
Note : / 20

Appréciation du correcteur (uniquement s'il s'agit d'un examen) :

* Uniquement s'il s'agit d'un examen.

11MPO5

DOCUMENT REPONSE DR1



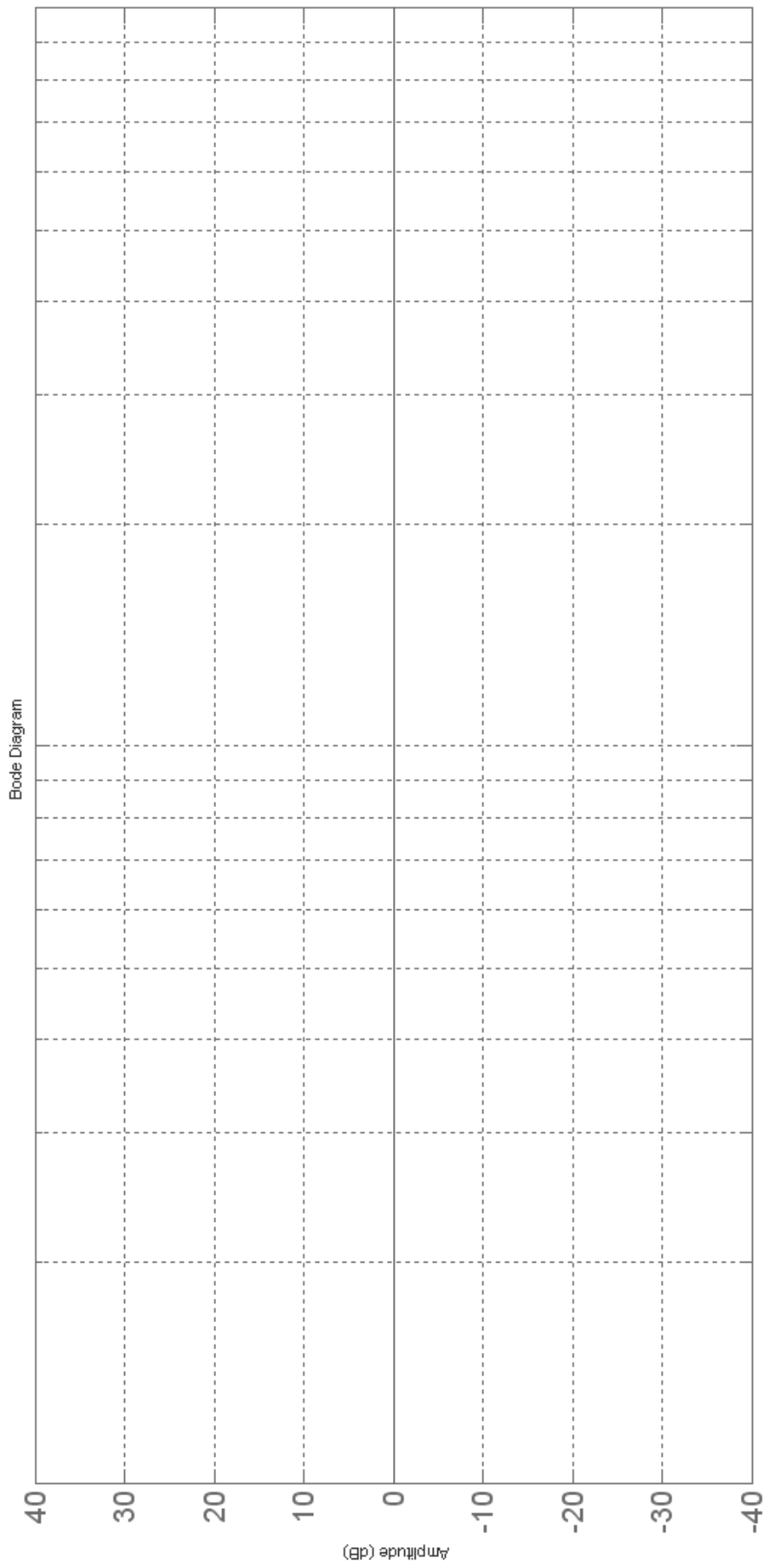
TOURNEZ LA PAGE S.V.P.

Il est interdit aux candidats de signer leur composition ou d'y mettre un signe quelconque pouvant indiquer sa provenance.

NE RIEN ÉCRIRE

DANS LA PARTIE BARRÉE

DOCUMENT REPONSE DR2



NE RIEN ÉCRIRE

DANS LA PARTIE BARRÉE

DOCUMENT REPONSE DR3

ω (rad/s)	1	3,5	4,89	8	12,3
Course totale du mouvement de l'ensemble caisse + carter (mm)					

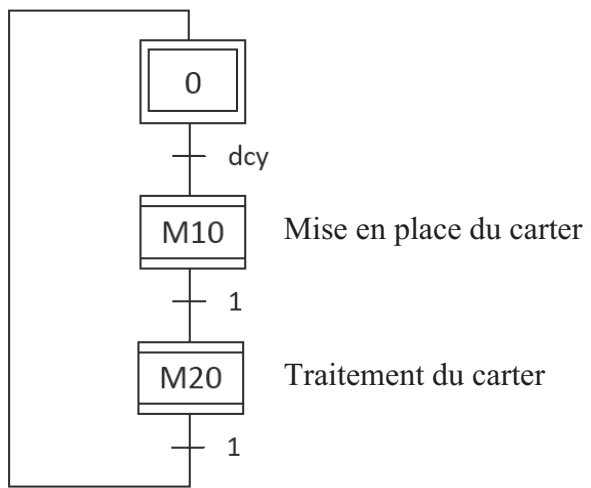
Rappel : l'excentrique à une course totale de mouvement de 4 mm.

TOURNEZ LA PAGE S.V.P.

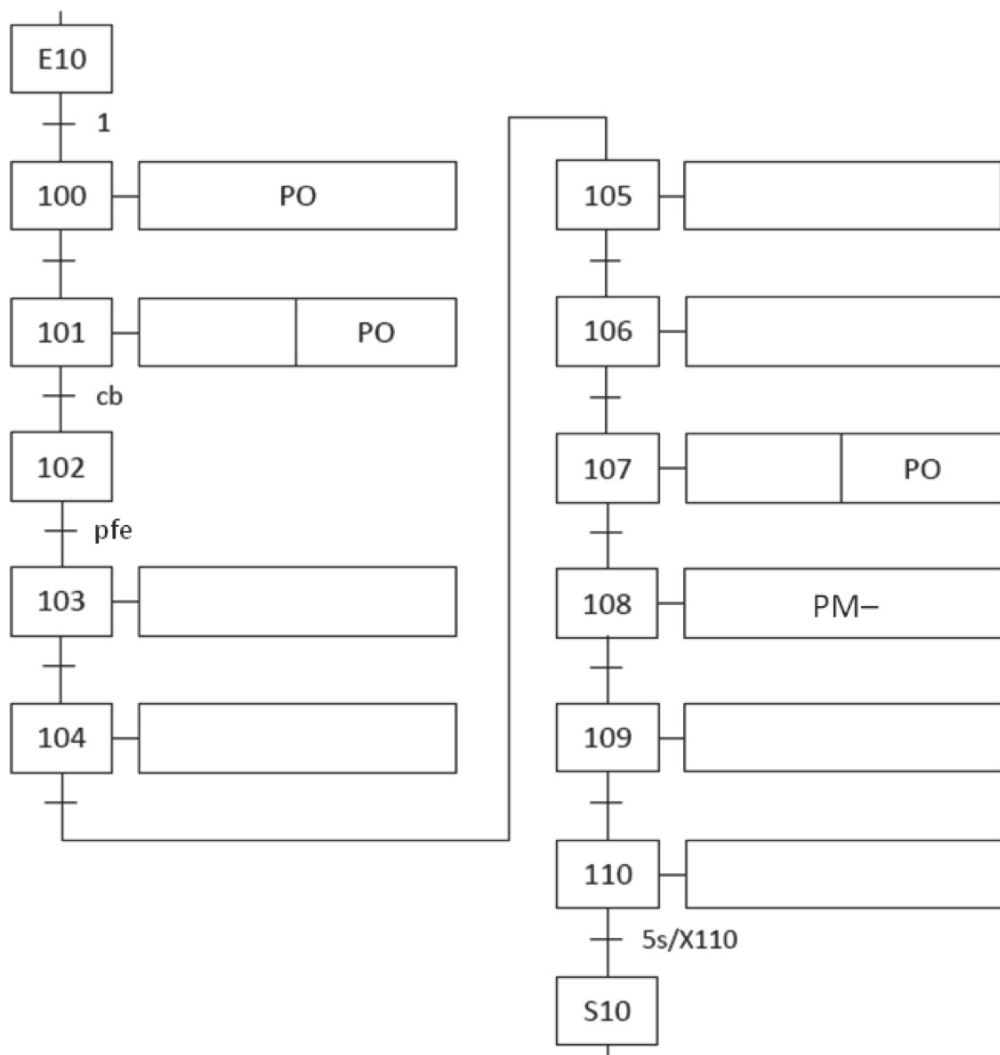
NE RIEN ÉCRIRE

DANS LA PARTIE BARRÉE

DOCUMENT REPONSE DR4



DOCUMENT REPONSE DR5



NE RIEN ÉCRIRE

DANS LA PARTIE BARRÉE

DOCUMENT REPONSE DR6

