

# ROBOT « ROBY »

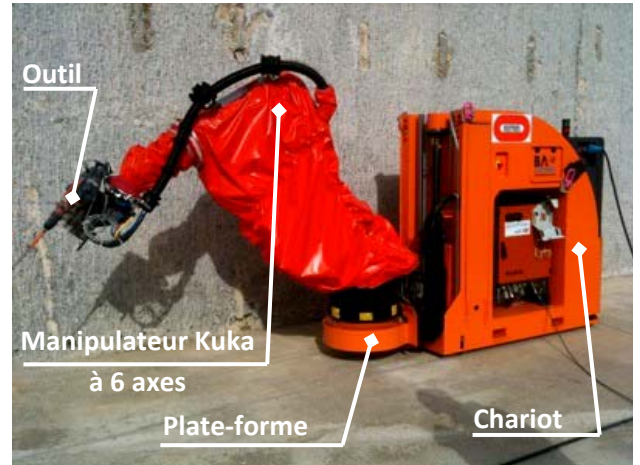
## PRESENTATION FONCTIONNELLE ET STRUCTURELLE

Le ROBOT ROBY est utilisé par des entreprises œuvrant dans le secteur économique du Bâtiment et des Travaux Publics (BTP) et plus particulièrement dans les chantiers de construction des bâtiments. Il réalise ainsi des opérations automatisées de perçage ou de ponçage des sols, murs et plafonds sur un chantier.

Il est constitué (voir **figure1**) :

- d'un chariot mobile ;
- d'une plate-forme élévatrice ;
- d'un manipulateur Kuka à six axes ;
- d'un outil (une perceuse ou une ponceuse).

Un aspirateur peut être utilisé en option, pour pouvoir évacuer les poussières lors d'un travail de ponçage.



**Figure 1: ROBOT ROBY**

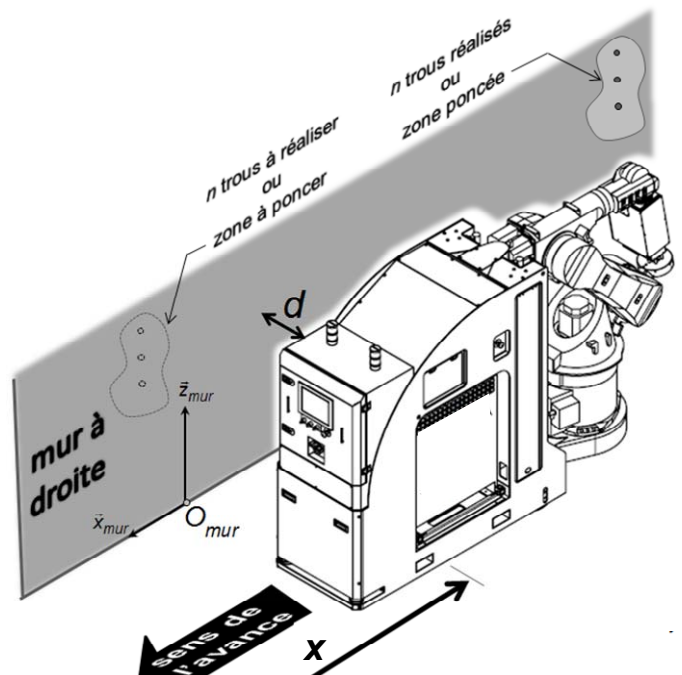
L'interface homme-machine du système est de type écran tactile, l'opérateur peut choisir via cet écran de commander ROBY en mode *semi-automatique* ou *automatique*.

En mode *semi-automatique*, l'opérateur commande ROBY à l'aide d'un joystick. Ce mode permet : Le déplacement de ROBY d'un lieu de travail à un autre en gérant les mouvements du chariot.

La réalisation des opérations de ponçage ou de perçage.

En mode *automatique*, (Voir **figure 2**) l'opérateur introduit les données suivantes :

- la consigne de distance **d** entre ROBY et le mur;
- la consigne **x** de déplacement à effectuer par ROBY entre deux zones de travail ;
- la position du mur par rapport au robot (gauche ou droite) ;
- la consigne d'utilisation des stabilisateurs si c'est nécessaire (**figure 3 page 2**).



**Figure 2: Consignes de l'opérateur en mode automatique**

Dans les deux modes, le périmètre de la zone à poncer ou les coordonnées, dans le repère lié au mur des n trous à réaliser, sont envoyés par un opérateur superviseur à l'automate qui gère le manipulateur Kuka via une liaison WIFI.

Pendant le déplacement d'une zone de travail à la suivante, le ROBOT ROBY est alimenté en énergie par des batteries embarquées. Une fois sur la zone de travail, il est raccordé par un câble ombilical au réseau de distribution du chantier. Les batteries peuvent alors être rechargées à l'aide du chargeur embarqué.

Des scrutateurs, situés à l'avant et à l'arrière du chariot, permettent de détecter la présence d'un obstacle ou d'une personne dans un périmètre proche de ROBY. La présence d'un obstacle entraîne l'arrêt de ROBY et fait retentir une alarme. Le système repart lorsqu'il n'y a plus d'obstacle et après un réarmement par l'opérateur.

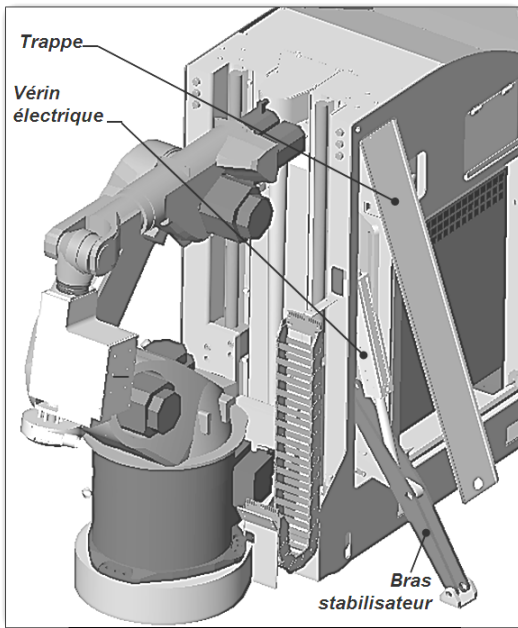


Figure 3 : Stabilisateurs

Pour **certain**s travaux, deux stabilisateurs latéraux situés à l'arrière du chariot sont déployés. On renforce ainsi l'appui entre le chariot et le sol.

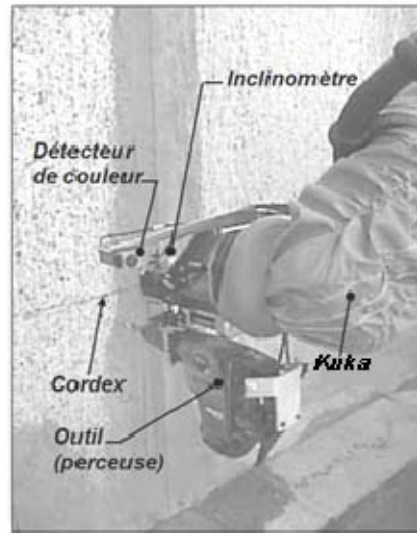
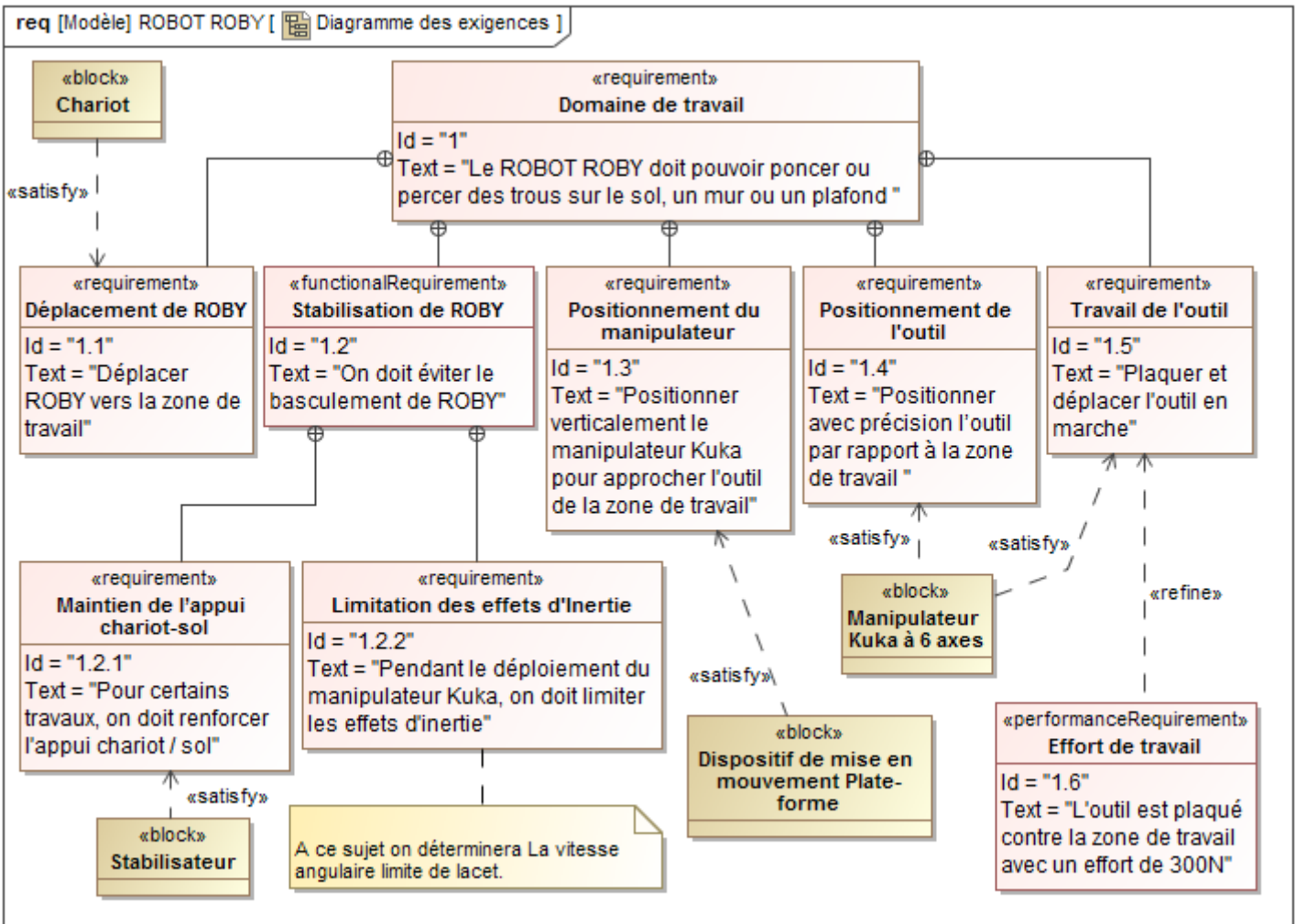


Figure 4 : Localisation de la zone de travail

Un détecteur de couleur fixé sur l'outil, repère un trait bleu tracé sur le mur (cordex) et permet ainsi de localiser la zone de travail. Dans le cas du perçage, un télémètre, qui détecte la position de trous réalisés lors du précédent cycle, permet de localiser précisément le lieu du nouveau trou à percer.

On donne ci-après le diagramme des exigences du système.



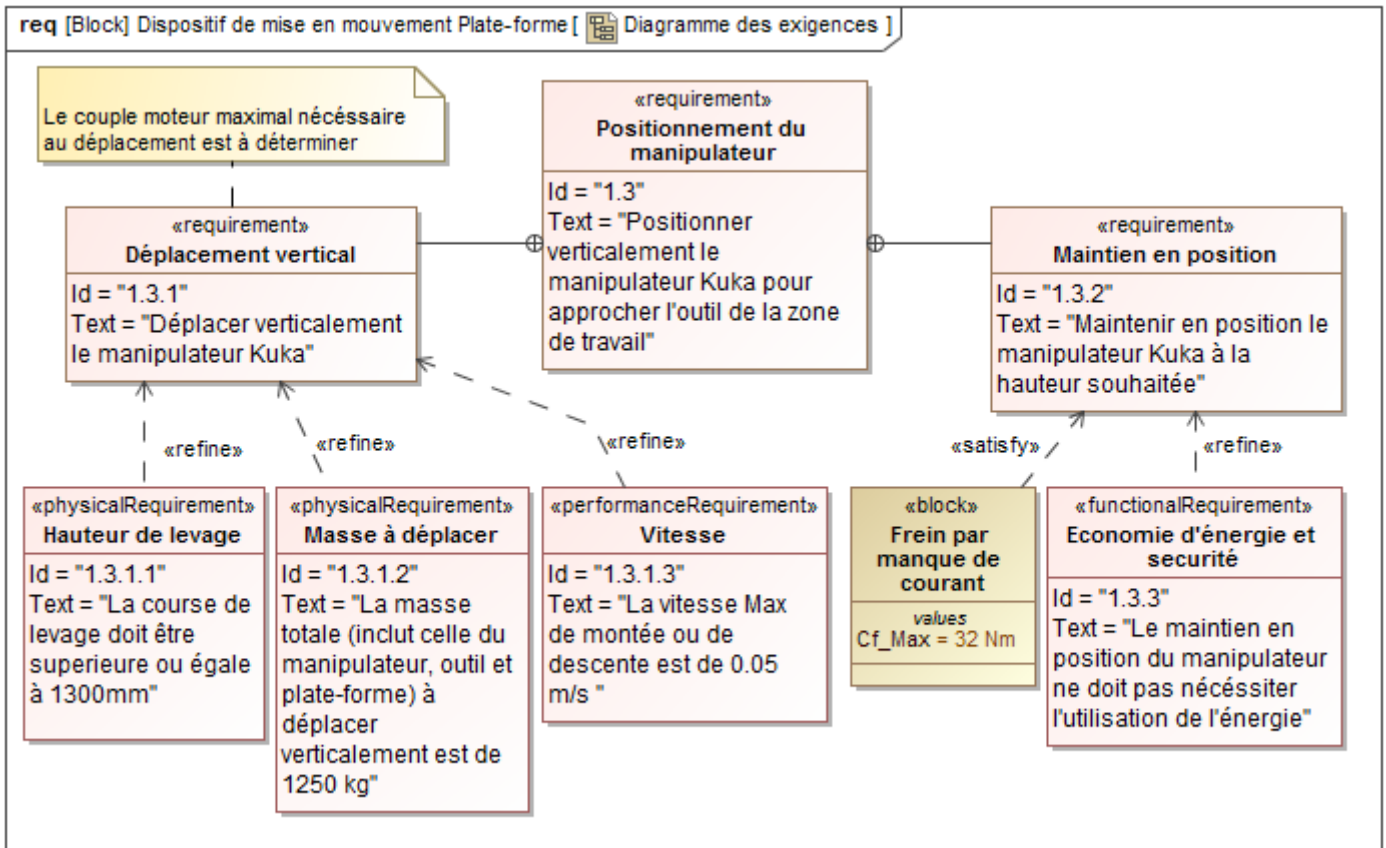
**I- ANALYSE DU FONCTIONNEMENT**

Le document Annexe 1 décrit le diagramme d'états du ROBOT ROBY dans le cas du mode de fonctionnement automatique. La figure 2a du document Annexe 2 représente le chronogramme décrivant l'évolution partielle du diagramme d'états lorsque ROBY est en fonctionnement et dans le sous-état « Plate-forme en mouvement de montée » puis soudain un obstacle se présente dans son voisinage.

➤ **Question 1 :** Compléter les chronogrammes du document réponse DR1 décrivant les deux possibilités d'évolutions partielles du diagramme d'états lorsque ROBY est en fonctionnement et l'opérateur appuie sur le bouton arrêt d'urgence.

**II- ETUDE DU DISPOSITIF DE MISE EN MOUVEMENT DE LA PLATE-FOME**

On s'intéresse dans cette partie à l'étude du dispositif de mise en mouvement et de maintien en position de la plate-forme à la hauteur souhaitée. On donne ci-après le diagramme des exigences relatif au dispositif de mise en mouvement de la plate-forme :



La figure 2b du document Annexe 2 décrit les constituants du dispositif de mise en mouvement vertical de la plate-forme.

**II-1 Etude de l'exigence « Déplacement vertical »**

Le robot ROBY est représenté par le schéma cinématique de la figure 5 page suivante. On considère qu'il est constitué des solides indéformables suivants :

- (S<sub>1</sub>) = {chariot, les 2 colonnes(31), stator du moteur(36), parties fixes du réducteur(37), parties fixes du frein(35)};
- (S<sub>5</sub>) = {arbre moteur, arbre d'entrée du réducteur(37)};
- (S<sub>6</sub>) = {arbre de sortie du réducteur(37), poulie dentée(38)};
- (S<sub>7</sub>) = {vis à billes(34), parties mobiles du frein(35), poulie dentée(39)};
- (S<sub>8</sub>) = {plate-forme(33), tablier(32), manipulateur Kuka}.

L'étude se fera pendant la phase de montée de la plate-forme, le frein (35) n'intervient pas dans cette phase, ses parties fixes ne sont donc pas représentées. Le manipulateur Kuka est plié (ses constituants sont fixes).

**Données, Hypothèses et Paramétrage :**

- **Chariot (S<sub>1</sub>)** : **Fixe** par rapport au sol; Repère lié R<sub>1</sub>(O<sub>1</sub>,  $\bar{x}_1, \bar{y}_1, \bar{z}_1$ ) supposé Galiléen, le vecteur **accélération de pesanteur** est  $\vec{g} = -g\bar{z}_1$ . On prendra  $g = 10 \text{ m/s}^2$ .
- **Solide (S<sub>5</sub>)** : L(S<sub>5</sub>/S<sub>1</sub>)= pivot d'axe (H<sub>3</sub>,  $\bar{z}_1$ ) ; Moment d'inertie par rapport à son axe de rotation : J<sub>m</sub> ; Vecteur rotation  $\overline{\Omega}(S_5 / S_1) = \omega_m \bar{z}_1$  ; L'action mécanique du moteur sur (S<sub>5</sub>) est représentée par un torseur couple de moment C<sub>m</sub>  $\bar{z}_1$
- **Solide (S<sub>6</sub>)** : L(S<sub>6</sub>/S<sub>1</sub>)= pivot d'axe (H<sub>3</sub>,  $\bar{z}_1$ ) ; Moment d'inertie par rapport à son axe de rotation : J<sub>r</sub> ; Vecteur rotation  $\overline{\Omega}(S_6 / S_1) = \omega_r \bar{z}_1$ .
- **Solide (S<sub>7</sub>)** : L(S<sub>7</sub>/S<sub>1</sub>)= pivot d'axe (O<sub>1</sub>,  $\bar{z}_1$ ) ; L(S<sub>7</sub>/S<sub>8</sub>)= hélicoïdale d'axe (O<sub>8</sub>,  $\bar{z}_1$ ), **hélice à droite**, pas p = 10mm ; Moment d'inertie par rapport à son axe de rotation : J<sub>7</sub> ; vecteur rotation  $\overline{\Omega}(S_7 / S_1) = \omega_7 \bar{z}_1$ .
- **Solide (S<sub>8</sub>)** : Repère lié R<sub>8</sub>(O<sub>8</sub>,  $\bar{x}_1, \bar{y}_1, \bar{z}_1$ ) ; L<sub>1</sub>(S<sub>8</sub>/S<sub>1</sub>)= pivot glissant (H<sub>1</sub>,  $\bar{z}_1$ ) ; L<sub>2</sub>(S<sub>8</sub>/S<sub>1</sub>)= pivot glissant (H<sub>2</sub>,  $\bar{z}_1$ ) ;

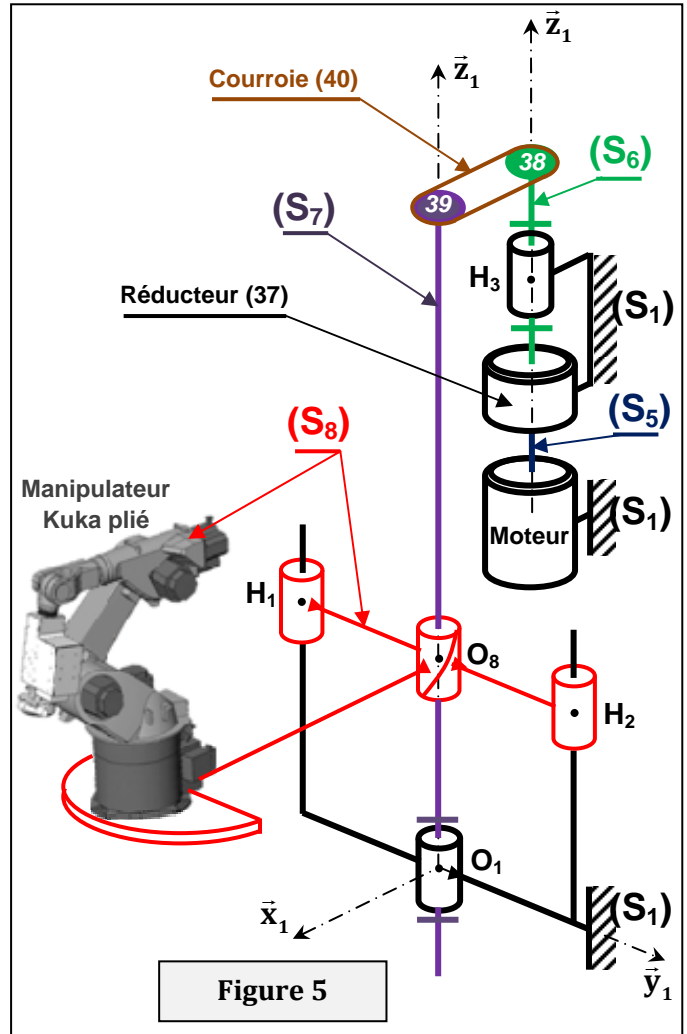
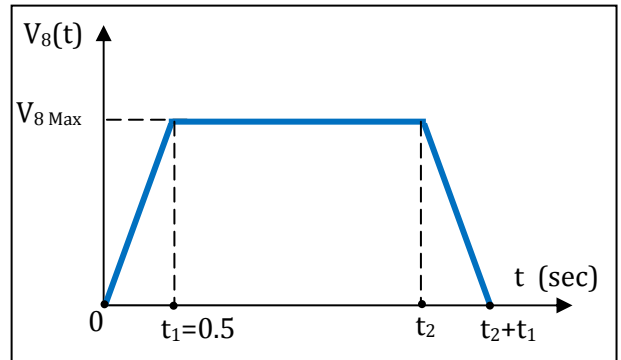


Figure 5

- Masse M<sub>8</sub>, centre d'inertie G<sub>8</sub> tel que  $\overline{O_8G_8} = a_8 \bar{x}_1 + b_8 \bar{z}_1$  (a<sub>8</sub>, b<sub>8</sub> constantes) ; On note le vecteur vitesse :  $\overline{V}(O_8 \in S_8 / S_1) = V_8 \bar{z}_1$ .
- Le rapport de réduction du réducteur (37) est  $n = \omega_r / \omega_m = -0.1$  ;
  - Les deux poulies dentées (38) et (39) ont mêmes rayons primitifs : R<sub>38</sub> = R<sub>39</sub> ;
  - Toutes les liaisons seront considérées **parfaites**, les solides tournants sont équilibrés dynamiquement et la courroie (40) est supposée de masse négligeable et inextensible.
  - Les autres parties tournantes du réducteur (37) notées **APTR** seront considérées de masses négligées.

On donne ci-contre la loi de vitesse V<sub>8</sub> de (S<sub>8</sub>) pendant la phase de montée de la plate-forme. A l'instant t=0 la plate-forme est en position la plus basse, à t= t<sub>2</sub>+t<sub>1</sub> elle est en position la plus haute. On rappelle que V<sub>8 Max</sub> = 0.05 m/s.



➤ **Question 2 :**

- Calculer la valeur minimale de l'instant t<sub>2</sub> pour satisfaire l'exigence d'identité 1.3.1 en termes de course de levage.
- Etablir la relation entre V<sub>8</sub> et ω<sub>m</sub>.
- Déterminer L'énergie cinétique de l'ensemble (E)={ S<sub>5</sub>, APTR, S<sub>6</sub>, Courroie(40), S<sub>7</sub>, S<sub>8</sub> } dans son mouvement par rapport à (S<sub>1</sub>) en fonction de J<sub>m</sub>, J<sub>r</sub>, J<sub>7</sub>, n, p, M<sub>8</sub> et ω<sub>m</sub>.
- En déduire le moment d'inertie J<sub>éq</sub> de l'ensemble des éléments de (E) ramené à l'arbre moteur.



➤ **Question 3 :**

- a) Appliquer le théorème de l'énergie cinétique à l'ensemble (E) dans son mouvement par rapport à (S<sub>1</sub>). En déduire C<sub>m</sub> en fonction de J<sub>éq</sub>, M<sub>8</sub>, g, n, p et  $\dot{\omega}_m$ .
- b) Déterminer en fonction de V<sub>8 Max</sub> et des données du problème l'expression du couple moteur C<sub>m</sub> maximal noté C<sub>m Max</sub>.
- c) Sachant que J<sub>éq</sub> = 10<sup>-4</sup> Kg.m<sup>2</sup> Calculer la valeur de C<sub>m Max</sub>.

**II-2 Etude de l'exigence « Maintien en position » de la plate-forme**

Le robot ROBY est représenté par le schéma cinématique de la **figure 6 ci-contre**. On considère qu'il est constitué des solides indéformables (S<sub>1</sub>), (S<sub>7</sub>) et (S<sub>8</sub>) précédemment définis à la **page 3**. L'étude se fera dans la phase de travail de l'outil, la plate-forme est fixe, le **frein (35)** est en **action**. Le moteur, le réducteur et le système poulies-courroie n'interviennent pas dans cette phase, ils ne sont donc pas représentés. On se place dans le cas le plus défavorable tel que l'outil effectue un travail de ponçage d'une zone située au plafond. Le manipulateur Kuka est déployé verticalement ses constituants sont quasiment fixes.

Pour les données et le paramétrage voir **page 4**, sauf pour le **solide (S<sub>8</sub>)** on prendra :

$$\vec{O}_8 \vec{G}_8 = c_8 \vec{x}_1 + d_8 \vec{z}_1 \quad (c_8, d_8 \text{ constantes})$$

\* Le torseur de l'action mécanique de liaison de (S<sub>7</sub>) sur (S<sub>8</sub>) sera noté :

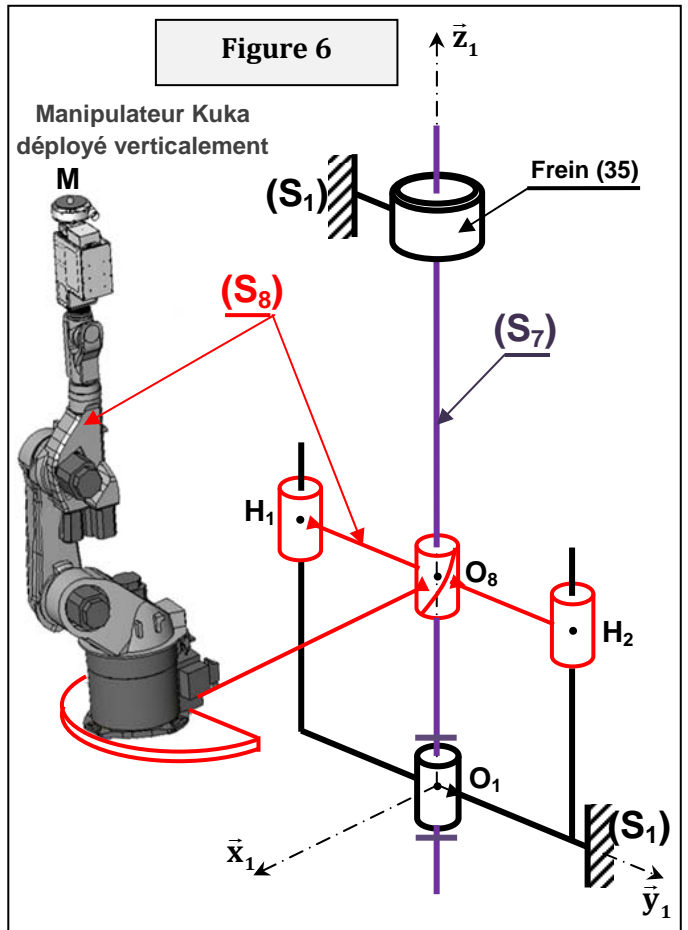
$$\{\tau(S_7 \rightarrow S_8)\} = \begin{Bmatrix} X_{78} \vec{x}_1 + Y_{78} \vec{y}_1 + Z_{78} \vec{z}_1 \\ L_{78} \vec{x}_1 + M_{78} \vec{y}_1 + N_{78} \vec{z}_1 \end{Bmatrix}_{O_8}$$

\* L'action mécanique du **frein (35)** sur le solide (S<sub>7</sub>) est représentée par un torseur couple de moment  $-C_f \vec{z}_1$ .

\* L'action mécanique du **plafond** sur le solide (S<sub>8</sub>) au point M est représentée par le torseur :

$$\{\tau(\text{plafond} \rightarrow S_8)\} = \begin{Bmatrix} X \vec{x}_1 + Y \vec{y}_1 - F \vec{z}_1 \\ \overline{M_M}(\text{plafond} \rightarrow S_8) \end{Bmatrix}_M \quad \text{avec } F = 300 \text{ N.}$$

On néglige les effets d'inertie dus au mouvement de l'outil de ponçage et des constituants du bras manipulateur Kuka. Les liaisons seront considérées **parfaites** sauf au niveau du frein (35).



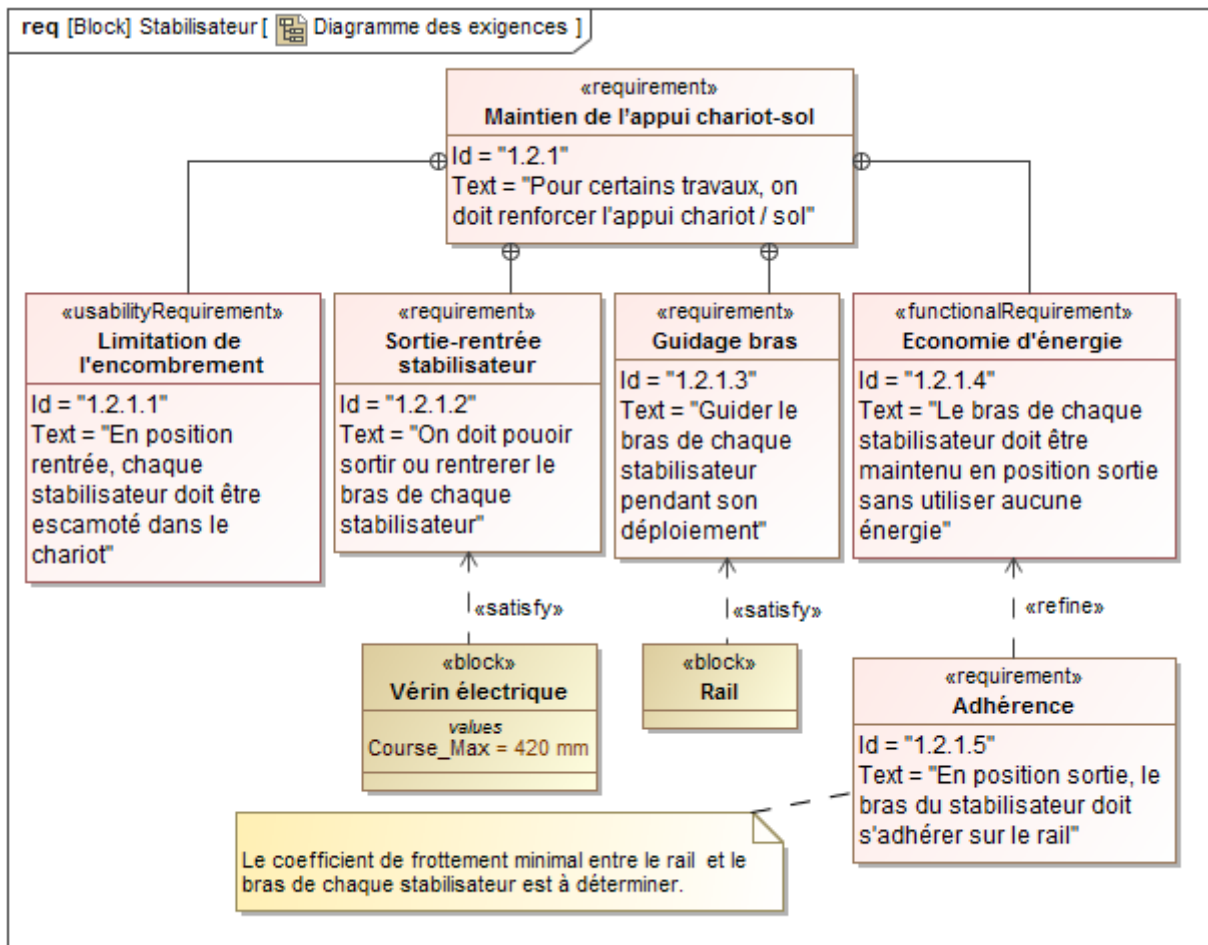
➤ **Question 4 :**

- a) Déterminer l'équation scalaire issue de l'application du théorème de la résultante statique au solide (S<sub>8</sub>) en projection sur  $\vec{z}_1$ . (On établira le bilan des résultantes correctement)
- b) Déterminer l'équation scalaire issue de l'application du théorème du moment statique au point O<sub>8</sub> au solide (S<sub>7</sub>) en projection sur  $\vec{z}_1$ . (On établira le bilan des moments correctement)
- c) Déterminer alors le couple de freinage C<sub>f</sub> en fonction de M<sub>8</sub>, g, F et p.
- d) Calculer C<sub>f</sub> puis vérifier si le cahier des charges est satisfait.

**III- ETUDE DE L'EXIGENCE « Maintien de l'appui chariot-sol »**

La solution retenue pour limiter les risques de basculement de ROBY dans le cas de certains travaux particuliers est d'intégrer deux stabilisateurs latéraux à l'arrière du chariot (revoir la **figure 3 page 2**). Ces stabilisateurs sont déployés à l'aide de vérins électriques réversibles et permettent chacun de remplacer le contact roue arrière-sol par un contact patin-sol. L'ensemble du dispositif doit pouvoir être logé derrière

une trappe à l'intérieur du chariot pour ne pas modifier l'encombrement du ROBOT ROBY lors des déplacements. On donne ci-après le diagramme des exigences des stabilisateurs.



### III-1 Etude cinématique d'un stabilisateur:

Pendant la sortie ou la rentrée du bras (8) du stabilisateur (figure 7 page suivante) celui-ci est guidé par deux rainures symétriques réalisées sur le rail (5) : Un cylindre faisant partie de (8) glisse à l'intérieur des deux rainures. On adoptera le schéma cinématique plan du document réponse DR2. On s'intéresse dans un premier temps à l'étude cinématique du stabilisateur quand le bras (8) est dans une position intermédiaire pendant la phase de sortie.

Le vérin électrique (10) est modélisé simplement par deux pièces : Le corps (10a) et la tige (10b). Les liaisons sont listées ainsi :

$L(10b/10a)$  : pivot glissant  $(E, \bar{x}_{10})$ ;       $L(10a/5)$  : pivot  $(E, \bar{x}_5)$ ;       $L(10b/8)$  : pivot  $(D, \bar{x}_5)$ ;

$L(8/5)$  : ponctuelle au point H;       $L(8/7)$  : pivot  $(B, \bar{x}_5)$ ;       $L(7/5)$  : pivot  $(A, \bar{x}_5)$ .

On donne  $\overline{V(D \in 10b/10a)} = 60 \bar{x}_{10}$  (mm/s)

➤ **Question 5 :** On répondra directement sur le document réponse DR2.

- Quelle est la direction de  $\overline{V(B \in 8/5)}$  ? Justifier votre réponse.
- Déterminer graphiquement le centre instantané de rotation noté  $I_{85}$  du mouvement de (8) par rapport à (5).
- En déduire la direction de  $\overline{V(D \in 8/5)}$ .

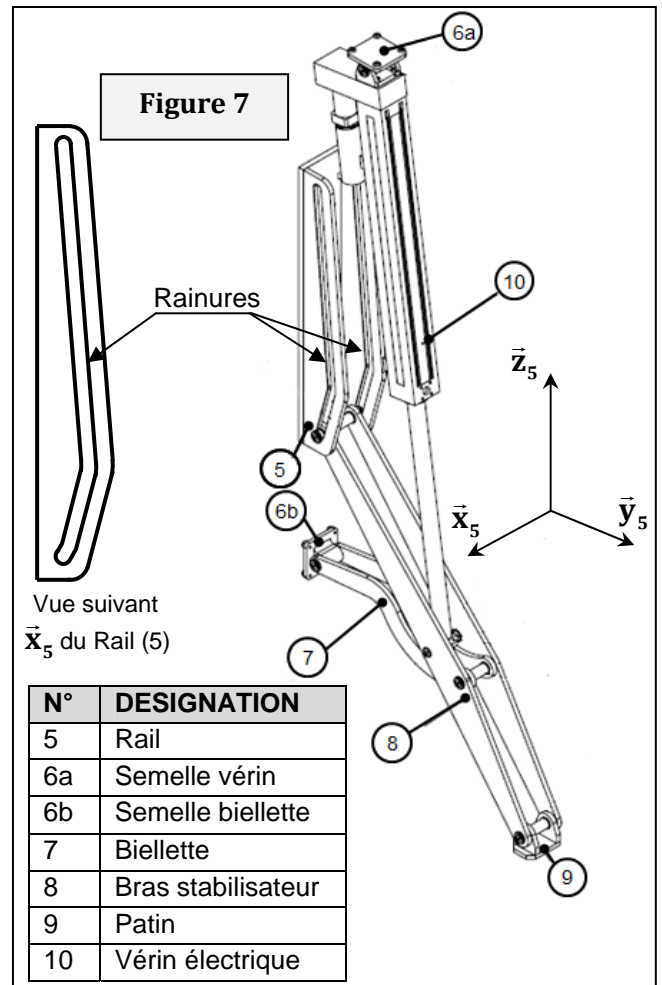
➤ **Question 6 :** On répondra directement sur le document réponse DR2.

- Déterminer graphiquement les vecteurs vitesses  $\overline{V(D \in 8/5)}$  et  $\overline{V(D \in 10a/5)}$ .
- Déterminer graphiquement  $\overline{V(K \in 8/5)}$ . Indiquer sa norme.

**Validation de l'exigence «Sortie-entrée stabilisateur» : Voir document réponse DR3**

Le stabilisateur est représenté dans la position telle que le bras (8) du stabilisateur est complètement sorti. Les points K, D, B et C du document réponse DR2 occupent alors respectivement les positions K<sub>1</sub>, D<sub>1</sub>, B<sub>1</sub> et C<sub>1</sub>.

- **Question 7 :** On répondra directement sur le document réponse DR3.
- Définir puis tracer la trajectoire du point B du solide (8) dans (5).
  - Déterminer alors graphiquement les positions des points B et D notées respectivement B<sub>0</sub> et D<sub>0</sub> quand le point K est en position K<sub>0</sub> c'est-à-dire le bras (8) du stabilisateur est complètement rentré.
  - En déduire la course du vérin (10)=(10a,10b). Vérifier si le cahier des charges est respecté.



**III-2 Etude statique d'un stabilisateur : Exigence « Adhérence »**

L'objet de cette étude est de déterminer le coefficient de frottement minimal entre le bras (8) du stabilisateur et le rail (5) pour garantir l'exigence d'identité « 1.2 .1.5 » (voir diagramme des exigences page 6). Pour respecter des contraintes de sécurité et limiter la consommation énergétique, la solution retenue doit assurer que le stabilisateur, une fois déployé, remplit sa fonction d'appui sur le sol sans que soit mis à contribution l'effort de sortie de la tige du vérin. Le stabilisateur est représenté par le schéma cinématique plan du document réponse DR4 en position complètement sorti. Le vérin (10) d'après ce qui précède n'intervient pas pendant cette phase, il n'est donc pas représenté.

Le problème est supposé plan donc le torseur d'action mécanique dans une liaison pivot parfaite (M<sub>ij</sub>, x̄<sub>5</sub>)

entre deux solides (i) et (j) sera noté :  $\{\tau(i \rightarrow j)\} = \left\{ \begin{matrix} \overline{R}(i \rightarrow j) \\ \vec{0} \end{matrix} \right\}_{M_{ij}}$ .

Toutes les liaisons sont parfaites sauf la liaison ponctuelle au point H entre (8) et (5).

On néglige l'action de pesanteur sur l'ensemble des pièces du stabilisateur.

On note f le coefficient de frottement entre (8) et (5).

- **Question 8 :** On répondra directement sur le document réponse DR4.
- Quelles sont les informations qu'on obtient en étudiant l'équilibre de la biellette (7) ?
  - Etudier graphiquement l'équilibre de l'ensemble Σ={8, 9}. En déduire la direction de  $\overline{R}(5 \rightarrow 8)$ .
  - Quelle est alors la valeur du coefficient de frottement minimal f<sub>min</sub> entre (8) et (5) pour garantir le non glissement de (8) par rapport à (5) ?

**IV- ETUDE DYNAMIQUE DU ROBOT ROBY : EXIGENCE «Limitation des effets d’inertie»**

On considère dans un premier temps que le manipulateur Kuka est en cours de déploiement tel que seuls les axes A1 et A3 sont actionnés ( **figure 3a document Annexe 3**). Le **chariot** et la **plate-forme élévatrice** sont à l’**arrêt**. Tenant compte des constituants du manipulateur Kuka (**figure 3a document Annexe 3**), On adopte le schéma cinématique simplifié de la **figure 8 page suivante** en considérant que le ROBOT ROBY est constitué des solides indéformables suivants :

(S<sub>1</sub>) ={Chariot}; (S<sub>2</sub>) ={Embase (42) + Plate-forme élévatrice};

(S<sub>3</sub>) ={Colonne de rotation (43) + Epaule (44)}; (S<sub>4</sub>) ={Bras (45) + Poignet (46) + Outil de travail}.

**Données et Paramétrage :**

<b>Sol (S<sub>0</sub>)</b>	Supposé parfaitement horizontal, repère lié R <sub>0</sub> (O <sub>0</sub> , $\vec{x}_0, \vec{y}_0, \vec{z}_0$ ) supposé <b>Galiléen</b> , L'accélération de pesanteur est $\vec{g} = -g\vec{z}_0$ .	
<b>(S<sub>1</sub>)</b>	<b>Fixe</b> par rapport au sol (S <sub>0</sub> ), Li (S <sub>1</sub> /S <sub>0</sub> ): ponctuelle avec frottement de normale (I <sub>i</sub> , $\vec{z}_0$ ) (i=1,2,3) $I_1 = O_0$ , $\vec{I}_1\vec{I}_2 = c_1\vec{x}_0 - d_1\vec{y}_0$ , $\vec{I}_1\vec{I}_3 = c_1\vec{x}_0 + d_1\vec{y}_0$ , (c <sub>1</sub> , d <sub>1</sub> constantes), $\vec{u}$ vecteur unitaire orientant la droite (I <sub>1</sub> I <sub>3</sub> ), $\alpha_0 = (\vec{x}_0, \vec{u})$ avec $\alpha_0$ angle <b>constant</b> .	Masse m <sub>1</sub> , centre d'inertie G <sub>1</sub> tel que $\vec{I}_1\vec{G}_1 = a_1\vec{x}_0 + b_1\vec{z}_0$ (a <sub>1</sub> , b <sub>1</sub> constantes)
<b>(S<sub>2</sub>)</b>	<b>Fixe</b> par rapport au chariot (S <sub>1</sub> ). L(S <sub>2</sub> /S <sub>1</sub> ) : glissière <b>bloquée</b> , $\vec{I}_1\vec{O}_2 = L_1\vec{x}_0 + z_1\vec{z}_0$ (L <sub>1</sub> , z <sub>1</sub> constantes).	Masse m <sub>2</sub> , centre d'inertie G <sub>2</sub> tel que $\vec{O}_2\vec{G}_2 = a_2\vec{x}_0 + b_2\vec{z}_0$ (a <sub>2</sub> , b <sub>2</sub> constantes)
<b>(S<sub>3</sub>)</b>	L(S <sub>3</sub> /S <sub>2</sub> ) : pivot parfaite d'axe (O <sub>3</sub> , $\vec{z}_0$ ), repère lié R <sub>3</sub> (O <sub>3</sub> , $\vec{x}_3, \vec{y}_3, \vec{z}_0$ ), $\theta = (\vec{x}_0, \vec{x}_3) = (\vec{y}_0, \vec{y}_3)$ $\vec{O}_2\vec{O}_3 = c_2\vec{x}_0 + d_2\vec{z}_0$ (c <sub>2</sub> , d <sub>2</sub> constantes)	Masse m <sub>3</sub> , centre d'inertie G <sub>3</sub> tel que $\vec{O}_3\vec{G}_3 = L_3\vec{x}_3$ (L <sub>3</sub> constante), matrice d'inertie $[I_{O_3}(S_3)] = \begin{pmatrix} A_3 & -F_3 & -E_3 \\ -F_3 & B_3 & -D_3 \\ -E_3 & -D_3 & C_3 \end{pmatrix}_{(\vec{x}_3, \vec{y}_3, \vec{z}_0)}$
<b>(S<sub>4</sub>)</b>	L(S <sub>4</sub> /S <sub>3</sub> ) : pivot parfaite d'axe (A, $\vec{y}_3$ ), repère lié R <sub>4</sub> (A, $\vec{x}_4, \vec{y}_3, \vec{z}_4$ ), $\beta = (\vec{x}_3, \vec{x}_4) = (\vec{z}_0, \vec{z}_4)$ $\vec{O}_3\vec{A} = a_3\vec{x}_3$ (a <sub>3</sub> constante)	Masse m <sub>4</sub> , centre d'inertie G <sub>4</sub> tel que $\vec{A}\vec{G}_4 = L_4\vec{x}_4$ (L <sub>4</sub> constante), matrice d'inertie $[I_A(S_4)] = \begin{pmatrix} A_4 & 0 & 0 \\ 0 & B_4 & 0 \\ 0 & 0 & C_4 \end{pmatrix}_{(\vec{x}_4, \vec{y}_3, \vec{z}_4)}$

Un moteur (M<sub>23</sub>) est monté entre (S<sub>2</sub>) et (S<sub>3</sub>), (M<sub>23</sub>) applique sur (S<sub>3</sub>) une action mécanique représentée par un torseur couple de moment C<sub>m23</sub>  $\vec{z}_0$ . Un moteur (M<sub>34</sub>) est monté entre (S<sub>3</sub>) et (S<sub>4</sub>), (M<sub>34</sub>) applique sur (S<sub>4</sub>) une action mécanique représentée par un torseur couple de moment C<sub>m34</sub>  $\vec{y}_3$ .

Les données de masse et d'inertie de (M<sub>23</sub>) sont incluses dans ceux des solides (S<sub>2</sub>) et (S<sub>3</sub>) de même pour (M<sub>34</sub>) dans ceux des solides (S<sub>3</sub>) et (S<sub>4</sub>).

➤ **Question 9 :**

- a) Sachant que (O<sub>3</sub>,  $\vec{x}_3, \vec{z}_0$ ) est un plan de symétrie matérielle du solide (S<sub>3</sub>), simplifier la forme de sa matrice d'inertie [I<sub>O3</sub>(S<sub>3</sub>)].
- b) Déterminer le moment cinétique au point A du solide (S<sub>4</sub>) dans son mouvement par rapport à (S<sub>0</sub>) :  $\vec{\sigma}_A(S_4/S_0)$ .

➤ **Question 10 :**

- a) Déterminer en fonction de  $\theta, \beta$ , leurs dérivées et des données du problème le couple C<sub>m34</sub>.
- b) Sans effectuer aucun calcul, indiquer le système à isoler et l'unique équation scalaire issue des théorèmes généraux de la dynamique à appliquer pour déterminer le couple C<sub>m23</sub>.



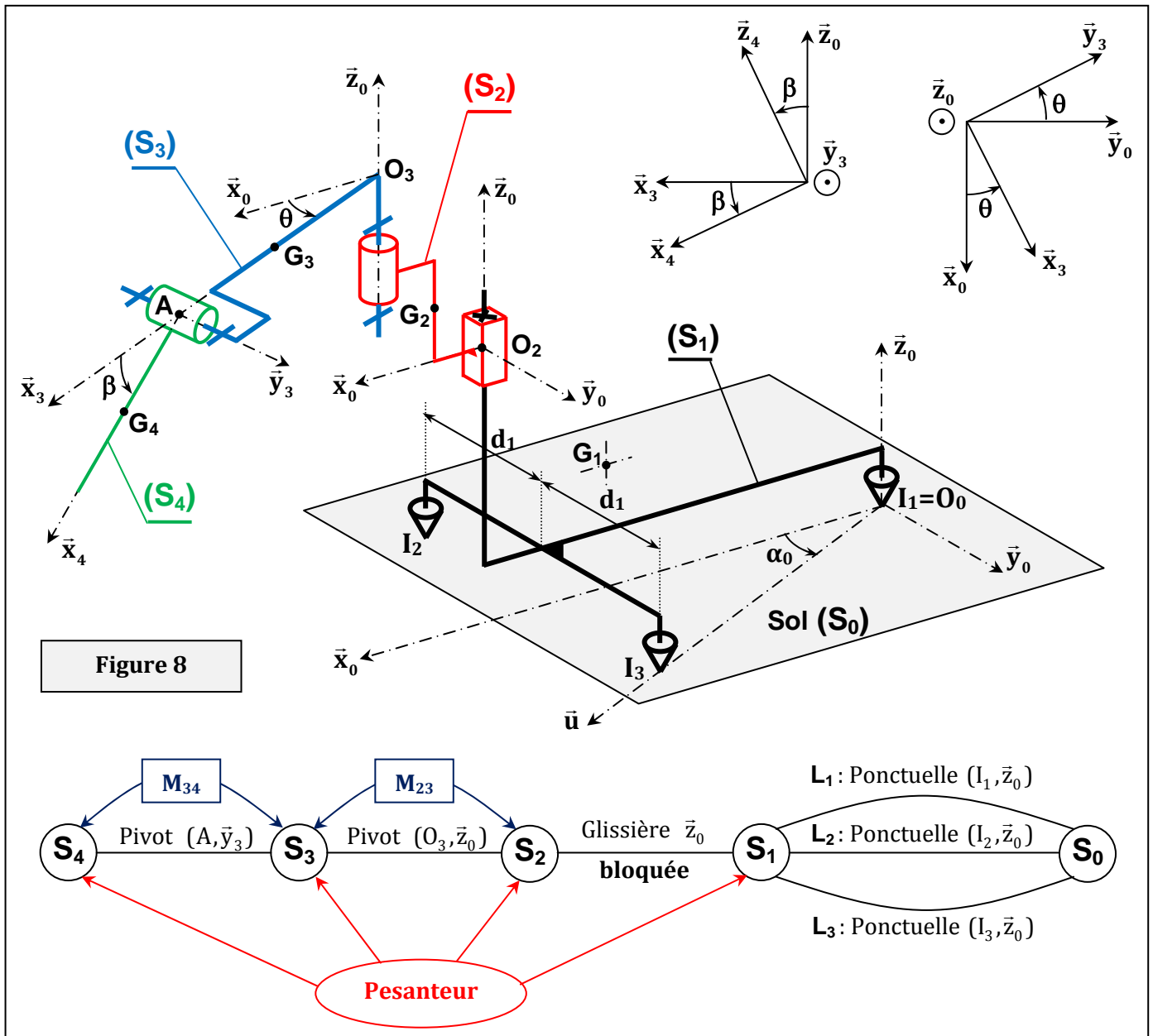


Figure 8

On s'intéresse par la suite à l'étude de l'exigence d'identité « 1.2.2 » (**Diagrammes des exigences page 2**) visant à éviter le basculement de ROBY qui peut être dû aux effets d'inertie pendant le déploiement du manipulateur Kuka.

La position la plus favorable de basculement est quand le manipulateur Kuka est complètement déployé suivant l'horizontale ( $\bar{x}_3 = \bar{x}_4$ ) et que  $\bar{x}_3$  est **orthogonal** à  $\bar{u}$  (**voir figure 3b document Annexe 3**). Le basculement peut alors se produire autour de la droite  $(I_1I_3)$  (perte de contact au point  $I_2$ ).

L'étude dynamique qui suit se fera à **l'instant** où le manipulateur Kuka est dans **cette position particulière**, le système est représenté par les deux schémas cinématiques spatial et plan du **document Annexe 4** de plus on prendra  $\dot{\theta} = \text{constante}$ . Le but de l'étude est de **déterminer l'expression de la**

**vitesse angulaire limite de lacet**  $\dot{\theta}_{\text{Max}}$ , qui provoque le **basculement** de ROBY autour de la droite  $(I_1I_3)$ .

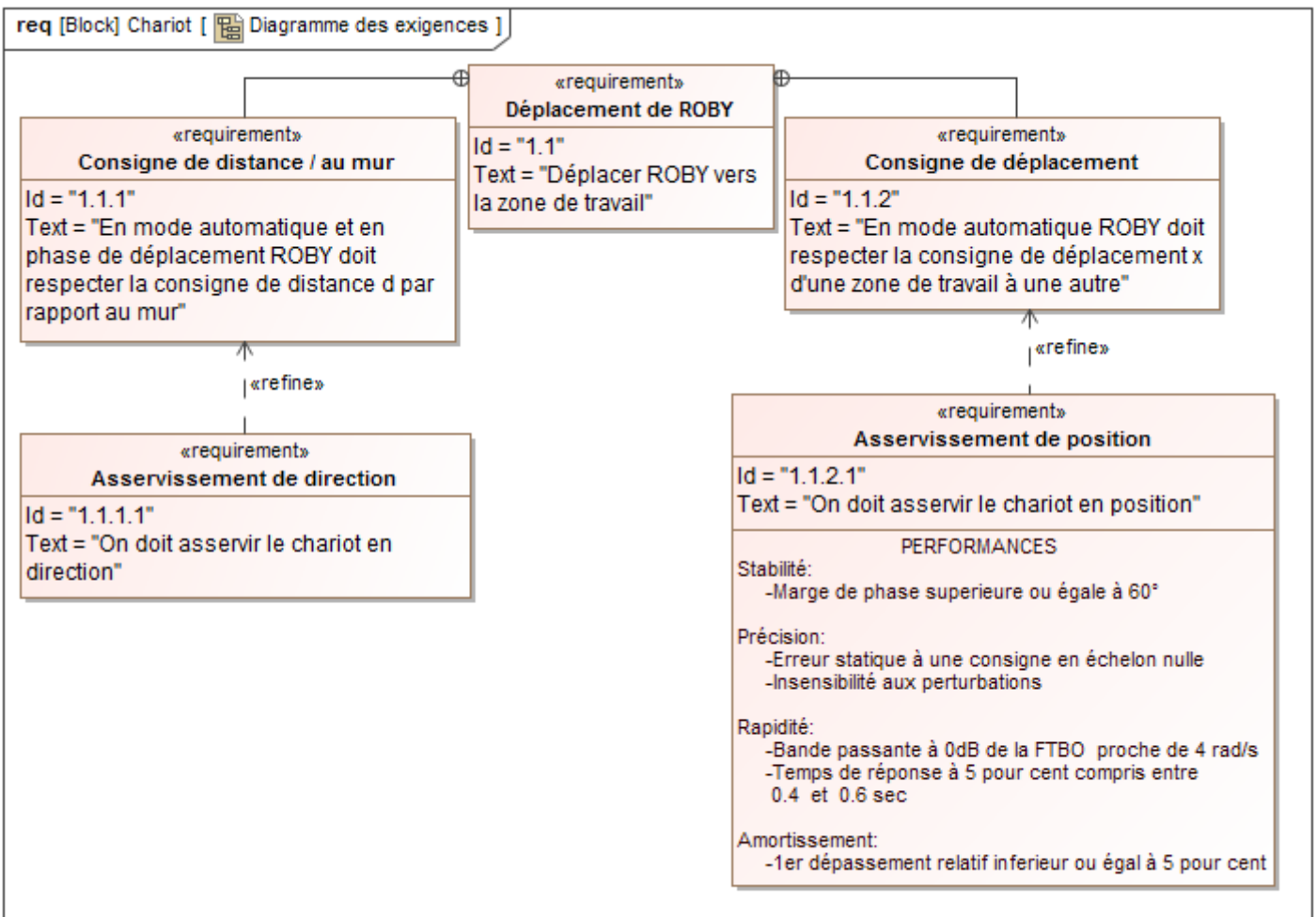
Les deux solides  $(S_3)$  et  $(S_4)$  forment un même **solide** noté  $(S_{34}) = \{ S_3, S_4 \}$ . On note  $m_{34}$  la masse de  $(S_{34})$ ,  $G_{34}$  son centre d'inertie tel que  $\vec{O}_3\vec{G}_{34} = L_{34} \bar{x}_3$  et  $[I_{O_3}(S_{34})]$  sa matrice d'inertie telle que :

$$[I_{O_3}(S_{34})] = \begin{pmatrix} A_{34} & 0 & -E_{34} \\ 0 & B_{34} & 0 \\ -E_{34} & 0 & C_{34} \end{pmatrix}_{(\bar{x}_3, \bar{y}_3, \bar{z}_0)}$$

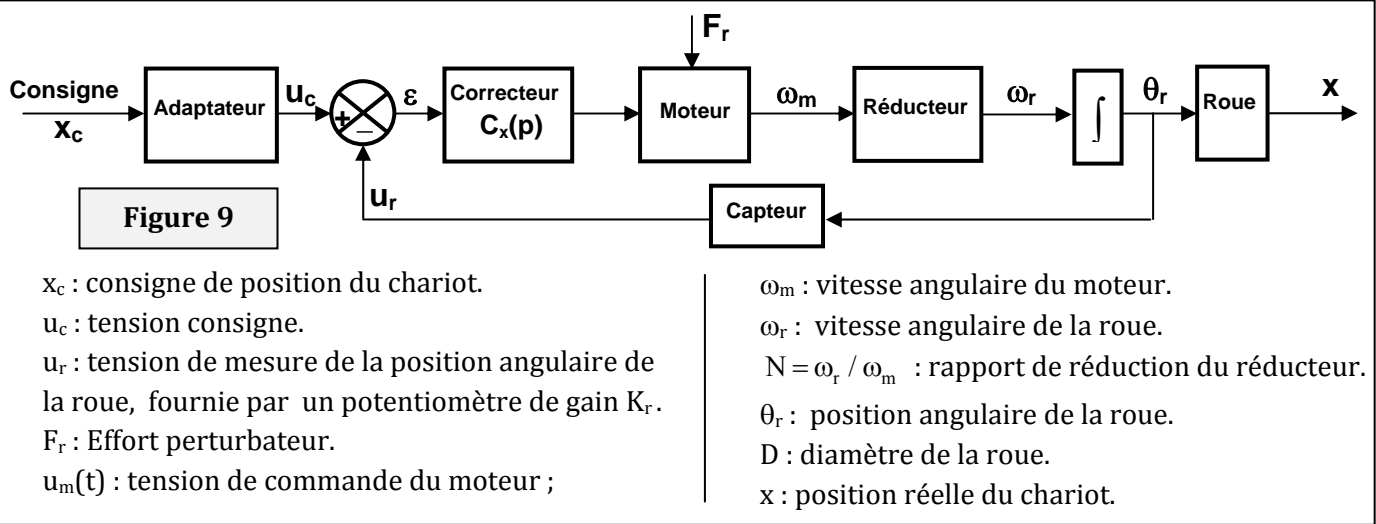
- **Question 11 :** Déterminer le moment cinétique au point  $I_1$  du solide  $(S_{34})$  dans son mouvement par rapport à  $(S_0)$  :  $\overline{\sigma_{I_1}(S_{34}/S_0)}$ .
- **Question 12 :**
  - a) Indiquer à l’instant de l’étude la relation entre  $\vec{u}$  et  $\vec{y}_3$ .
  - b) En appliquant Le théorème du moment dynamique au système  $(S)=\{S_1, S_2, M_{23}, S_{34}, M_{34}\}$  dans son mouvement par rapport à  $(S_0)$  au point  $I_1$ , en projection sur  $\vec{u}$ , déterminer  $\vec{u} \cdot \overline{M(I_1, S_0 \xrightarrow{L_2} S_1)}$  en fonction de  $\theta, \dot{\theta}$  et des données du problème.  
On donnera le résultat sous la forme :  $\vec{u} \cdot \overline{M(I_1, S_0 \xrightarrow{L_2} S_1)} = K_1 \dot{\theta}^2 + K_2 \cos(\theta) + K_3$
- **Question 13 :**
  - a) A l’instant de l’étude, donner  $\theta$  en fonction de  $\alpha_0$ , en déduire  $\cos(\theta)$  en fonction de  $c_1$  et  $d_1$ .
  - b) Sachant qu’à l’instant de l’étude  $|K_2 \cos(\theta)| > K_3$ , donner en fonction des données du problème l’expression de la vitesse angulaire  $\dot{\theta}$  limite notée  $\dot{\theta}_{Max}$  qui provoque le basculement de ROBY.

**V- ETUDE DE L’EXIGENCE « Déplacement de ROBY »**

Le chariot est mis en mouvement est dirigé en même temps par la roue avant. On donne ci-après le diagramme des exigences relatif au chariot.

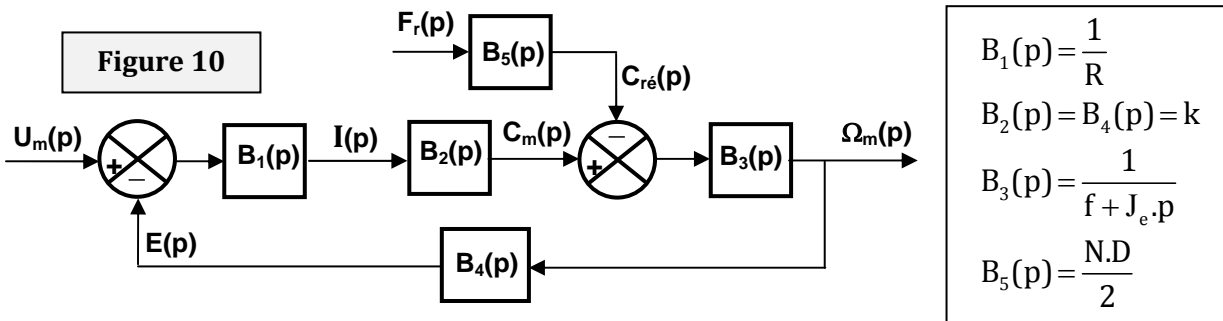


On s’intéresse dans cette partie à l’étude de l’exigence d’identité «1.1.2.1 » concernant l’asservissement de position du chariot du robot ROBY. Le principe retenu pour cet asservissement est représenté par la **figure 9** page suivante.



**V-1 Modélisation du moteur électrique à courant continue:**

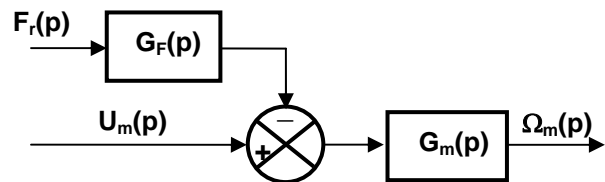
Le moteur électrique est représenté par le schéma blocs de la figure 10 suivante.



R : résistance de l'induit ; k : constante de couplage ; f : coefficient de frottement visqueux équivalent ramené au moteur ; J<sub>e</sub> : moment d'inertie équivalent ramené au moteur.

Le schéma blocs du moteur (figure 10) peut se simplifier sous la forme représentée ci-contre,

avec :  $G_m(p) = \frac{K_m}{1 + T_m p}$  et  $G_F(p) = K_F$



➤ **Question 14:**

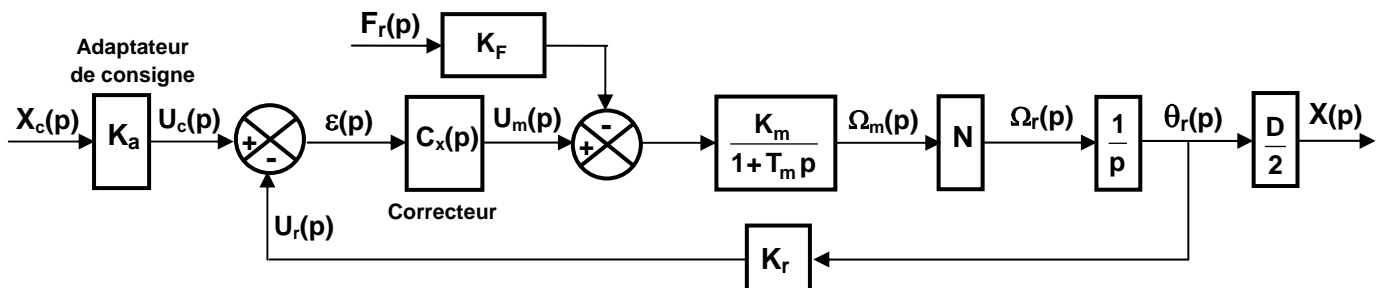
a) Déterminer Les expressions de K<sub>m</sub>, T<sub>m</sub> et K<sub>F</sub>.

La figure r5a du document réponse DR5 représente la réponse du moteur à un échelon de tension d'amplitude 10 V (u<sub>m</sub>(t)=10u(t)) tel que l'effort perturbateur F<sub>r</sub> = 0. Répondre directement sur DR5.

b) Déterminer les valeurs numériques de K<sub>m</sub> et T<sub>m</sub>. Indiquer les unités.

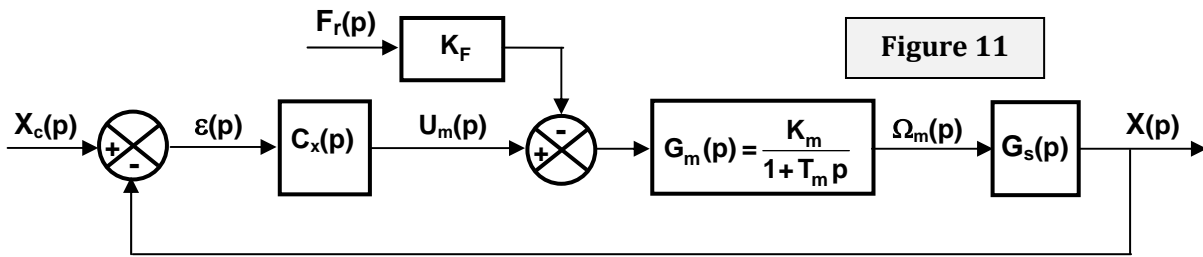
**V-2 Etude de l'asservissement de position du chariot:**

Tenant compte de la modélisation retenue précédemment pour le moteur électrique, l'asservissement de position du chariot décrit par le schéma blocs de la figure 9 est détaillé ainsi :



➤ **Question 15:**

- a) Que doit être la relation entre  $K_a$ ,  $K_r$  et  $D$  pour avoir un asservissement correcte ?
- b) Tenant compte de ce résultat et sachant que  $K_a=1 \text{ V.m}^{-1}$ , le schéma blocs de l'asservissement peut se mettre sous la forme ci-dessous (figure 11). Indiquer l'expression de  $G_s(p)$ .



On prendra par la suite  $G_s(p) = \frac{K_s}{p}$  et on laissera apparaître  $K_m$  et  $T_m$  sans les remplacer par leurs valeurs numériques trouvées à la question 14 b.  
 On vous propose de plus deux stratégies pour vérifier le cahier des charges, une synthèse vers la fin de l'étude vous sera proposée pour les comparer.

**Première stratégie :**

On considère dans un premier temps un correcteur proportionnel de gain  $K_x$  :  $C_x(p) = K_x$

➤ **Question 16:**

- a) Donner l'expression de la fonction de transfert en boucle ouverte (FTBO) notée  $H_{BO1}(p) = X(p) / \epsilon(p)$  de l'asservissement de position (prendre  $F_r(p) = 0$ ). Indiquer son ordre, son gain  $K_{BO1}$ , et sa classe.
- b) En supposant l'effort perturbateur nul ( $F_r(p)=0$ ), quelle est l'erreur en régime permanent  $\epsilon_{c \infty}$  à une consigne de position en échelon unitaire ( $x_c(t)=u(t)$ ) ? Justifier votre réponse.
- c) En supposant la consigne de position nulle ( $X_c(p)=0$ ), exprimer l'écart  $\epsilon(p)$  noté  $\epsilon_{per}(p)$  en fonction de  $F_r(p)$ ,  $K_F$ ,  $G_m(p)$ ,  $G_s(p)$  et  $C_x(p)$ .
- d) En déduire l'expression de l'erreur en régime permanent  $\epsilon_{per \infty}$  à un effort perturbateur en échelon d'amplitude  $F_0$  ( $F_r(t)=F_0 u(t)$ ). Conclure.

La figure r5b du document réponse DR5 représente la réponse de l'asservissement à une consigne en échelon unitaire ( $x_c(t)=x_0 u(t) =u(t)$ ;  $x_0 = 1 \text{ m}$ ) et un effort perturbateur en échelon en retard de 30 sec ( $F_r(t)=F_0 u(t - 30)$  avec  $F_0 = 31 \text{ N}$ ) pour  $K_x = 10$ . Répondre directement sur le document réponse DR5.

- e) Indiquer graphiquement sur la figure les deux erreurs  $\epsilon_{c \infty}$  et  $\epsilon_{per \infty}$  puis relever leurs valeurs. En déduire la valeur numérique de  $K_F$ .
- f) Indiquer le temps de réponse à 5% uniquement à la consigne  $x_c(t)$  (en supposant l'effort perturbateur  $F_r$  non appliqué).

Le document réponse DR6 représente les diagrammes de Bode de la fonction de transfert en boucle ouverte  $H_{BO1}(p)$  du système pour  $K_x = 1$ .

➤ **Question 17:** On répondra directement sur le document réponse DR6.

- a) -Indiquer graphiquement sur le document la marge de phase du système notée  $MP_1$  puis donner sa valeur.  
 -Quelle est la marge du gain MG du système ?
- b) Déterminer la valeur numérique de  $K_x$  qui permet de satisfaire le critère de rapidité (avoir la pulsation de coupure à  $0_{dB}$   $\omega_c = \omega_{c2} = 4 \text{ rad/s}$ ). Que devient la marge de phase notée  $MP_2$  ? Indiquer graphiquement  $K_{x,dB}$  et  $MP_2$  sur le document.
- c) Conclure quant à l'aptitude du correcteur proportionnel  $C_x(p)$  à satisfaire les critères de stabilité et rapidité.

On choisit par la suite un correcteur proportionnel intégral :  $C_x(p) = C_1(p) = \frac{1 + T_i p}{T_i p}$ , avec  $T_i = T_m$  pour compenser le pôle de la fonction de transfert en boucle ouverte  $H_{B01}(p)$ . On prendra de plus  $K_s K_m / T_m = 0.03$

➤ **Question 18:**

- a) Pour quelle raison ce correcteur a été choisi ?
- b) Sur votre copie tracer les diagrammes de Bode de la nouvelle fonction de transfert en boucle ouverte du système notée  $H_{B02}(p) = X(p) / \varepsilon(p)$ .
- c) Conclure quant à l'influence du correcteur  $C_1(p)$  sur la stabilité du système.

Pour concilier la stabilité, la rapidité et la précision on associe au correcteur  $C_1(p)$  un correcteur à avance de phase :  $C_2(p) = K_d \left( \frac{1 + T_d p}{1 + a T_d p} \right)$  avec  $a < 1$ . On aura donc  $C_x(p) = C_1(p) \cdot C_2(p)$ .

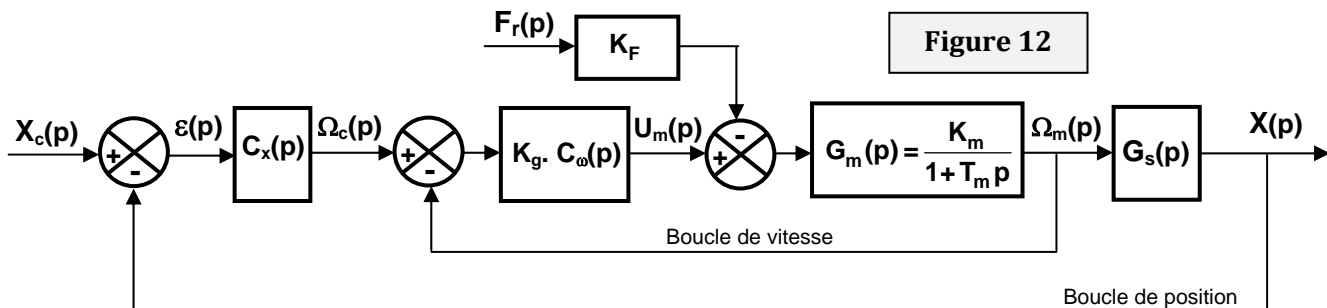
La nouvelle fonction de transfert en boucle ouverte du système devient :  $H_{B03}(p) = C_2(p) \cdot H_{B02}(p)$ . La figure 5a du document Annexe 5 représente les diagrammes de Bode du correcteur à avance de phase  $C_2(p)$ .

➤ **Question 19:**

Déterminer les valeurs numériques de  $a$ ,  $T_d$  et  $K_d$  pour régler la pulsation de coupure à  $0_{dB}$  de la nouvelle FTBO  $H_{B03}(p)$  à  $\omega_c = \omega_{c2} = 4 \text{ rad/s}$  et la marge de phase à  $MP = MP_3 = 83^\circ$ .

**Deuxième stratégie :**

On introduit dans le système un asservissement de vitesse du moteur, le capteur permettant de mesurer la vitesse angulaire du moteur est une génératrice tachymétrique de gain  $K_g$ . Après avoir transformé le schéma blocs de l'asservissement de vitesse pour le rendre à retour unitaire le schéma blocs de la figure 11 page 12 devient :



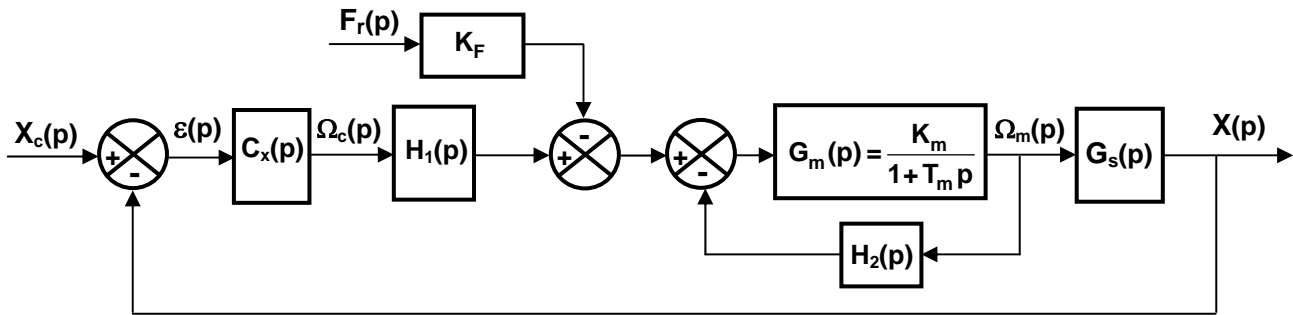
Pour l'asservissement de vitesse on choisira un correcteur proportionnel intégral :  $C_\omega(p) = K_i \left( \frac{1 + T_i p}{T_i p} \right)$  et on prendra de même  $T_i = T_m$ . Par contre pour l'asservissement de position on prendra un correcteur proportionnel de gain  $K_x$  :  $C_x(p) = K_x$ , et on rappelle que  $G_s(p) = \frac{K_s}{p}$ .

➤ **Question 20:**

- a) Déterminer à nouveau, sous forme canonique, l'expression de la fonction de transfert en boucle ouverte de l'asservissement de position notée  $H_{B04}(p) = X(p) / \varepsilon(p)$ .
- b) En considérant l'effort perturbateur nul ( $F_r(p) = 0$ ), déterminer, en fonction de  $K_g$ ,  $K_s$ ,  $K_m$  et  $T_m$  le rapport  $K_i / K_x$  pour que la réponse indicielle (à un échelon unitaire :  $x_c(t) = u(t)$ ) de l'asservissement de position soit la plus rapide possible.
- c) En utilisant l'abaque de la figure 5b du document Annexe 5, déterminer alors les expressions de  $K_x$  et  $K_i$  pour avoir un temps de réponse à 5% de la réponse indicielle  $t_{r5\%} = 0.5 \text{ sec}$ .



Le schéma blocs de la figure 12 page 13 peut se transformer ainsi :



➤ **Question 21:**

a) Indiquer les expressions de  $H_1(p)$  et  $H_2(p)$ .

b) En supposant la consigne de position nulle ( $X_c(p)=0$ ), que vaut l'erreur statique  $\epsilon_{per\infty}$  à un effort perturbateur en échelon d'amplitude  $F_0$  ( $F_r(t)=F_0 u(t)$ ) ? Justifier votre réponse. Conclure.

Tenant compte de ce qui précède, la nouvelle fonction de transfert en boucle ouverte de l'asservissement de position est :

$$H_{B04}(p) = \frac{X(p)}{\epsilon(p)} = \frac{4.285}{p \left( 1 + \frac{p}{8.4} \right)}$$

➤ **Question 22:**

a) Sur la figure r7a du document réponse DR7 tracer les diagrammes de Bode de la fonction de transfert  $H_{B04}(p)$  (diagrammes asymptotiques et courbes réelles).

b) En exploitant le diagramme asymptotique de gain, calculer la marge de phase notée  $MP_4$  du système.

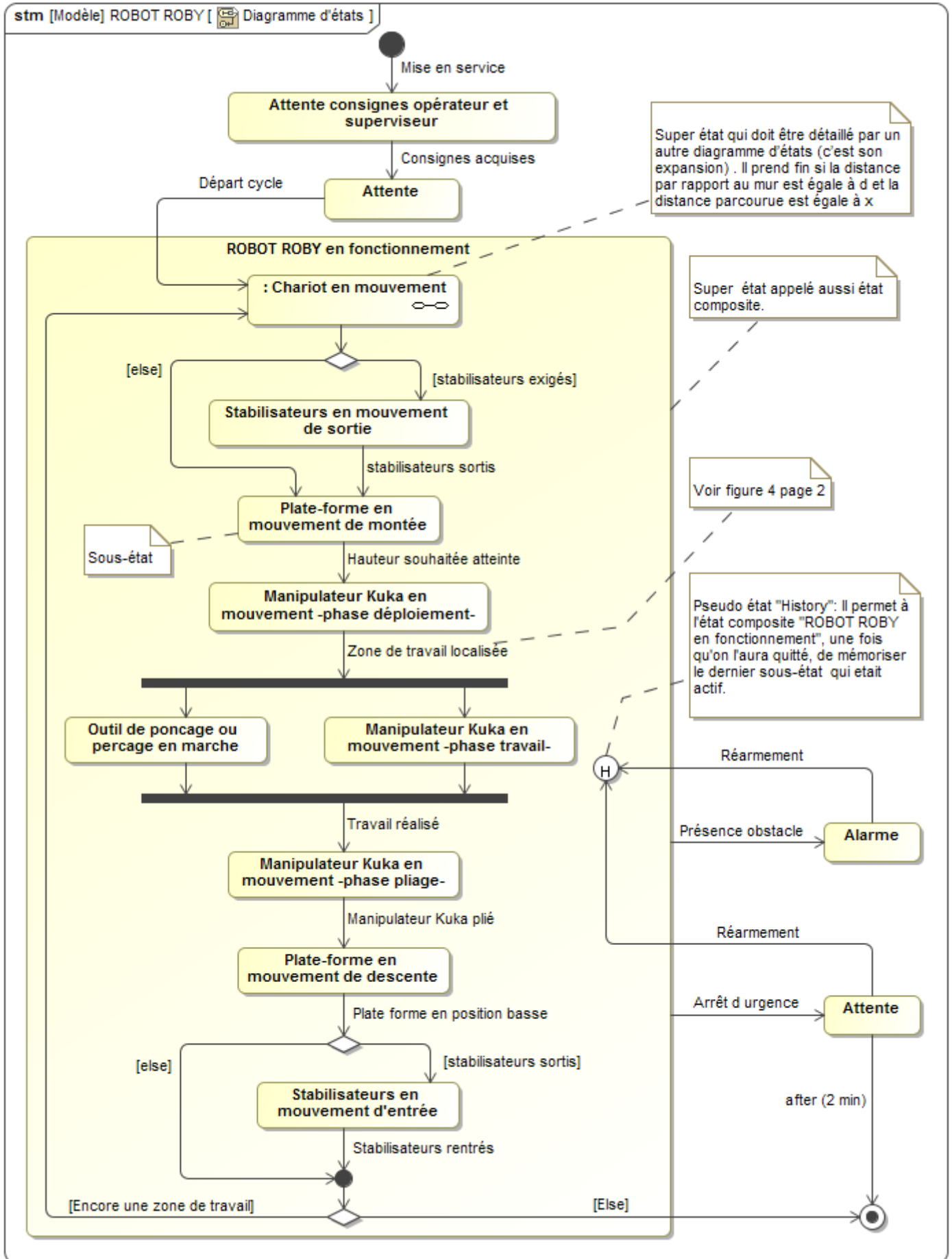
Conclure quant au respect du cahier des charges en termes de rapidité et stabilité.

Les figures 6a et 6b du document Annexe 6 représentent les réponses indicielles de l'asservissement de position pour les deux stratégies étudiées.

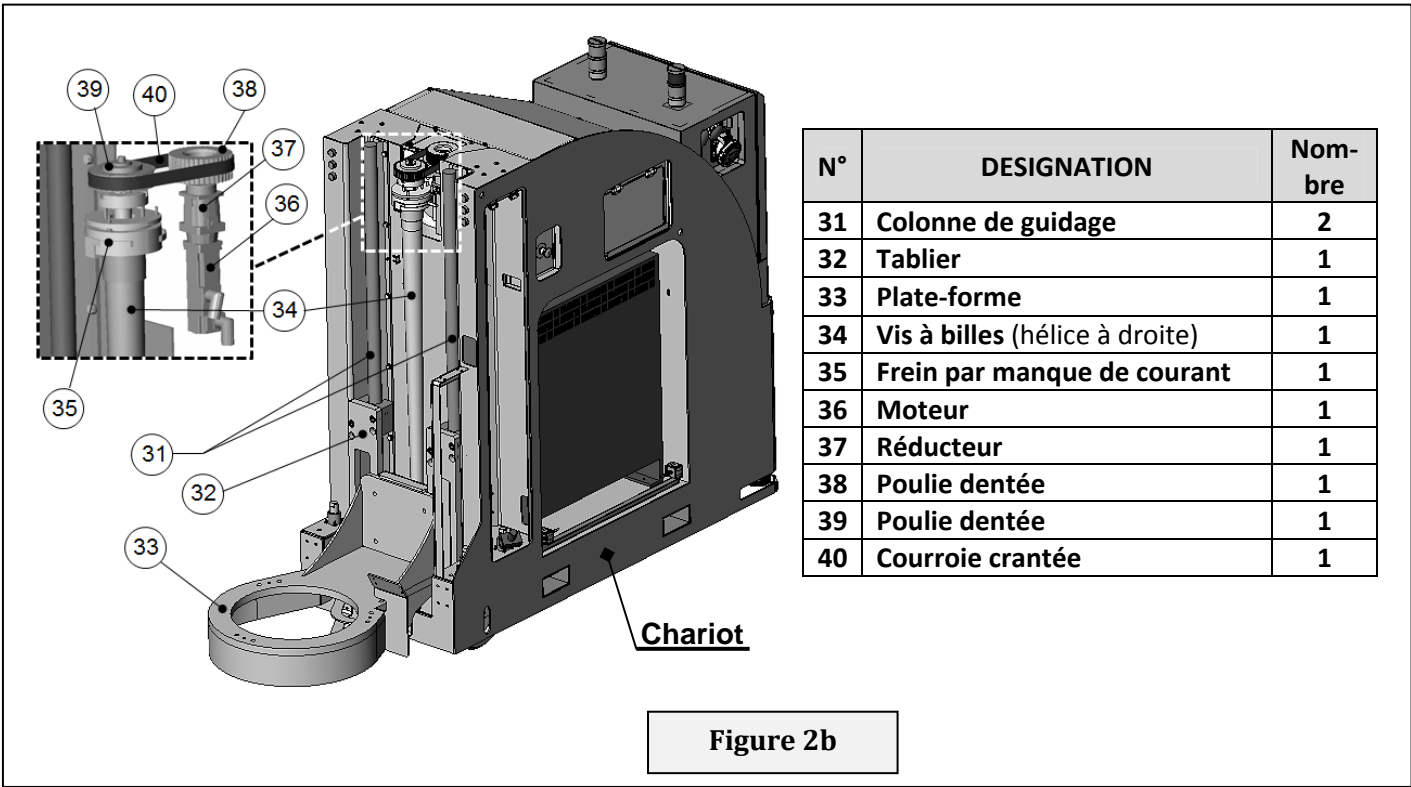
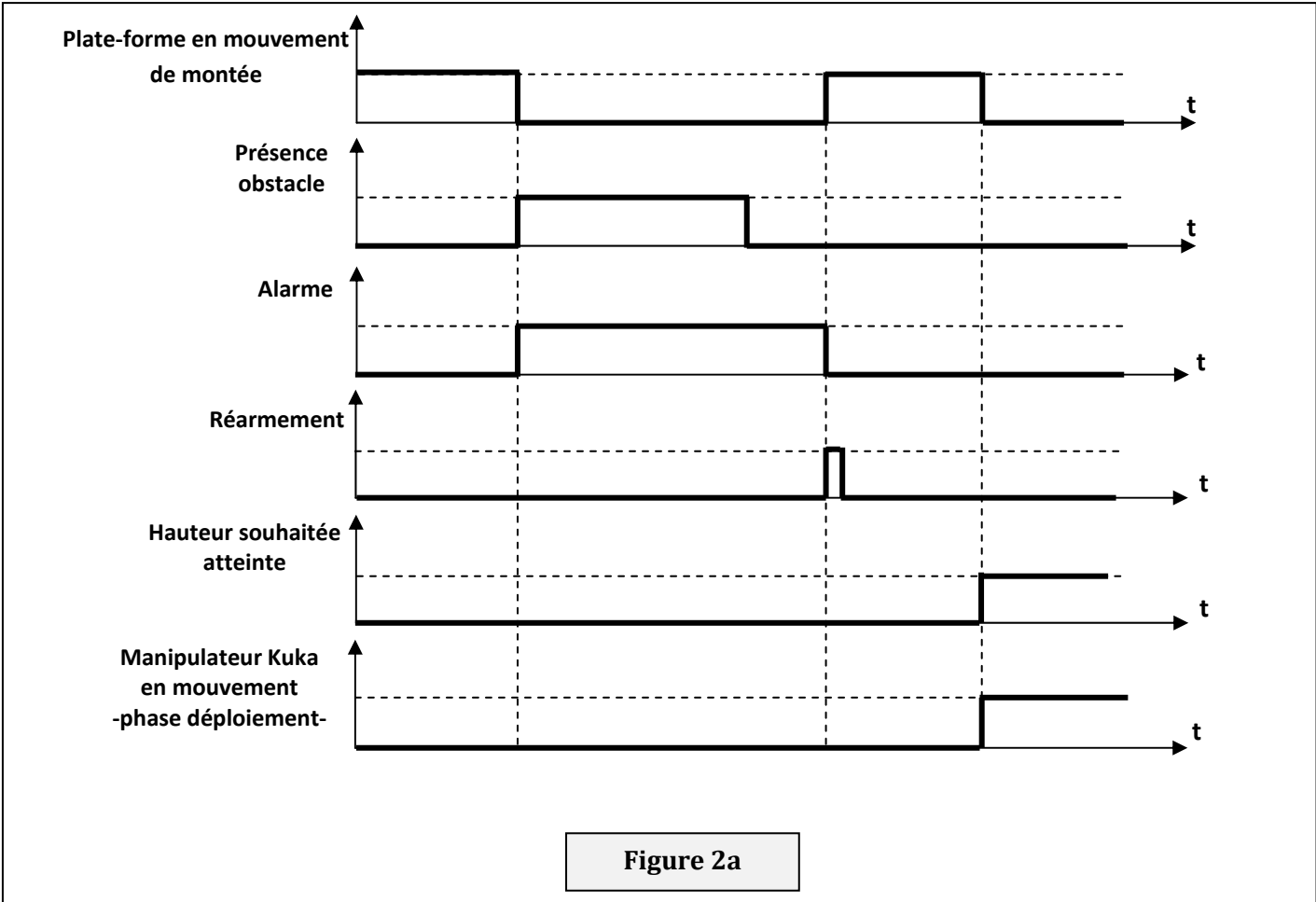
c) Sur la figure r7b du document réponse DR7 compléter le tableau en cochant les réponses adéquates. Quelle stratégie jugez-vous meilleure?

**Fin de l'énoncé.**

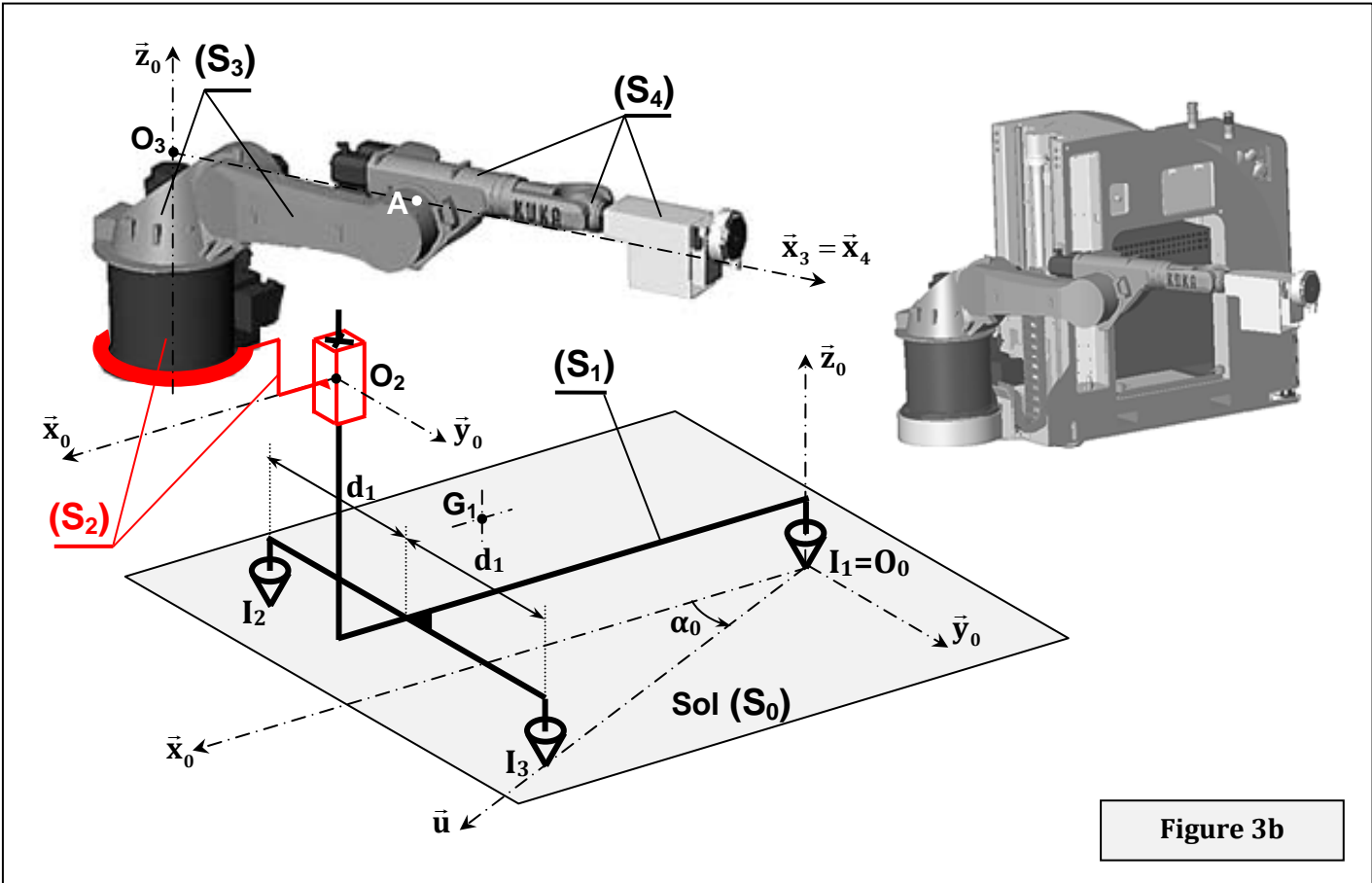
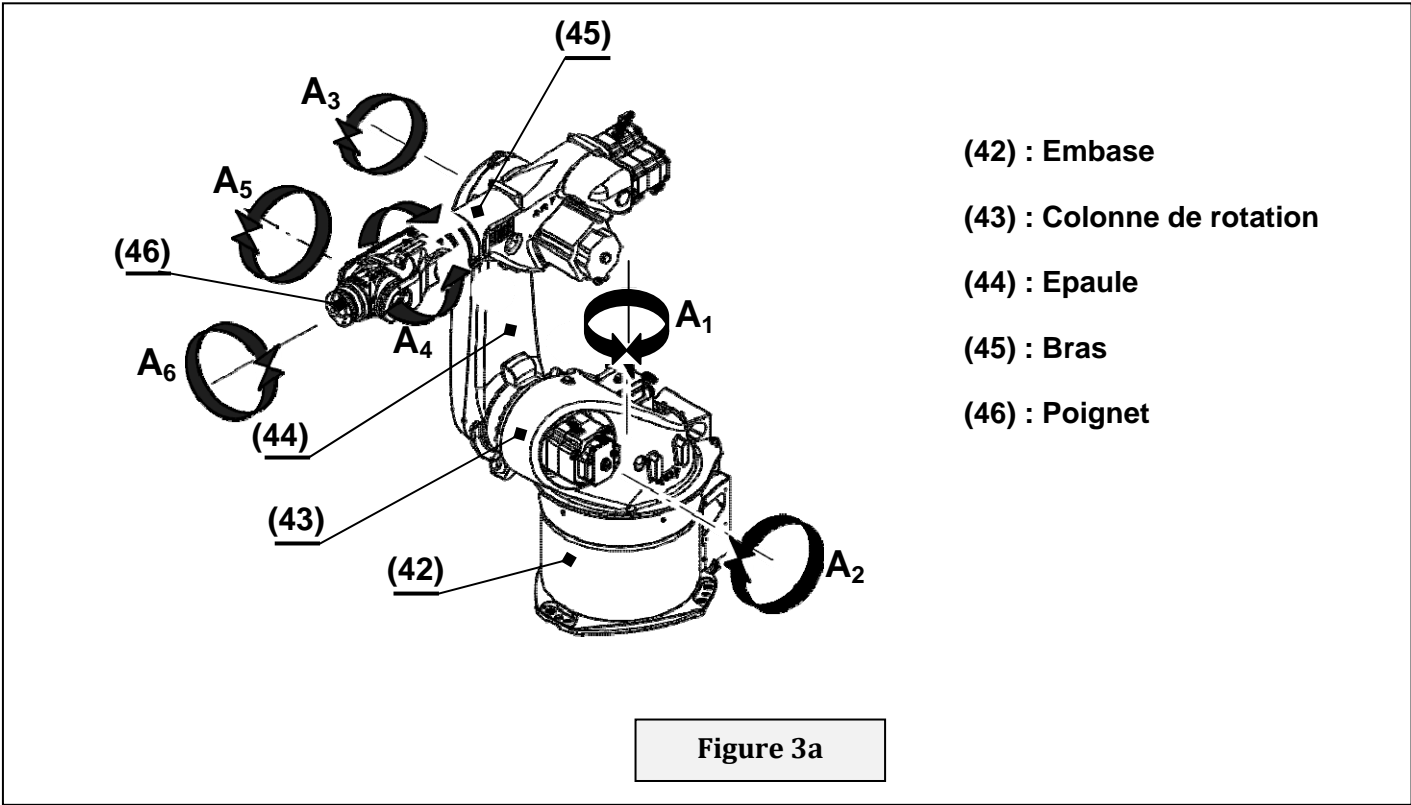
# Annexe 1



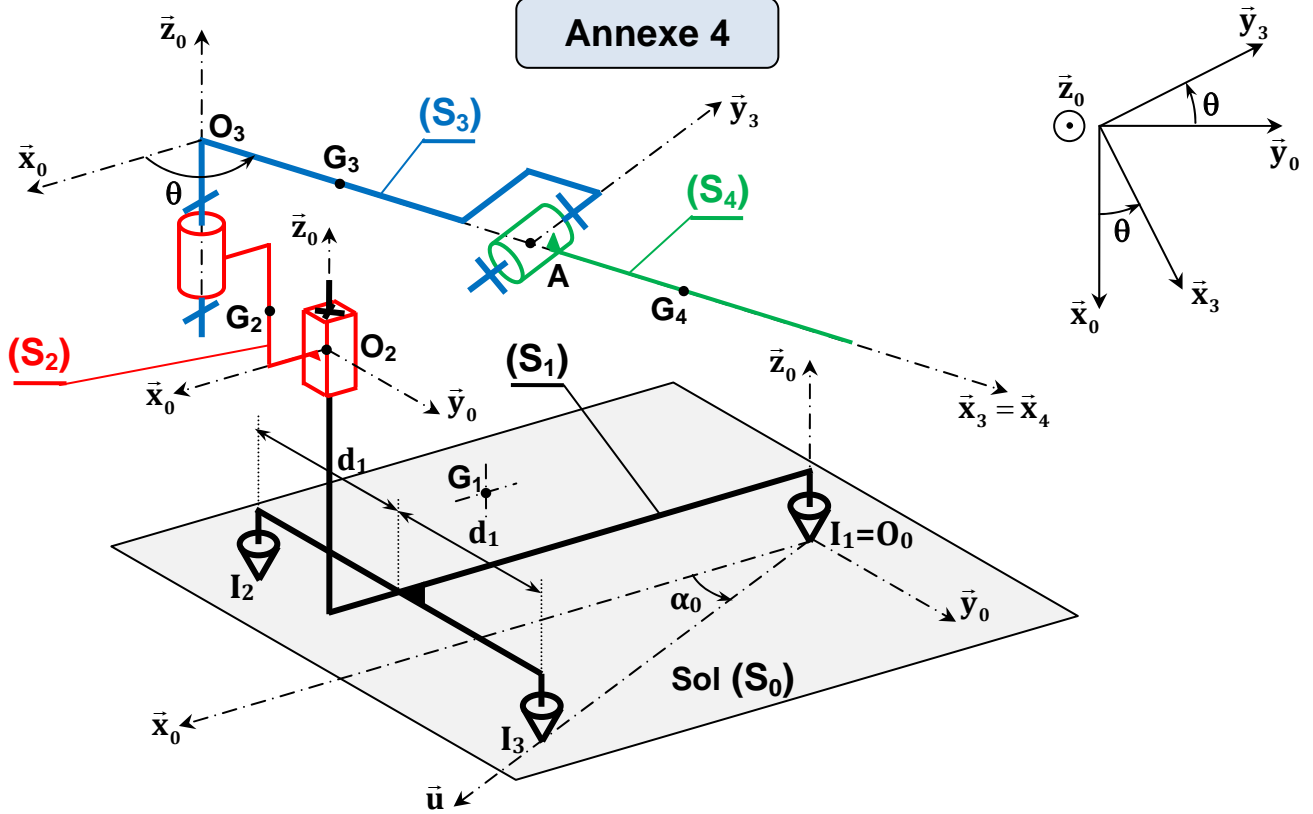
**Annexe 2**



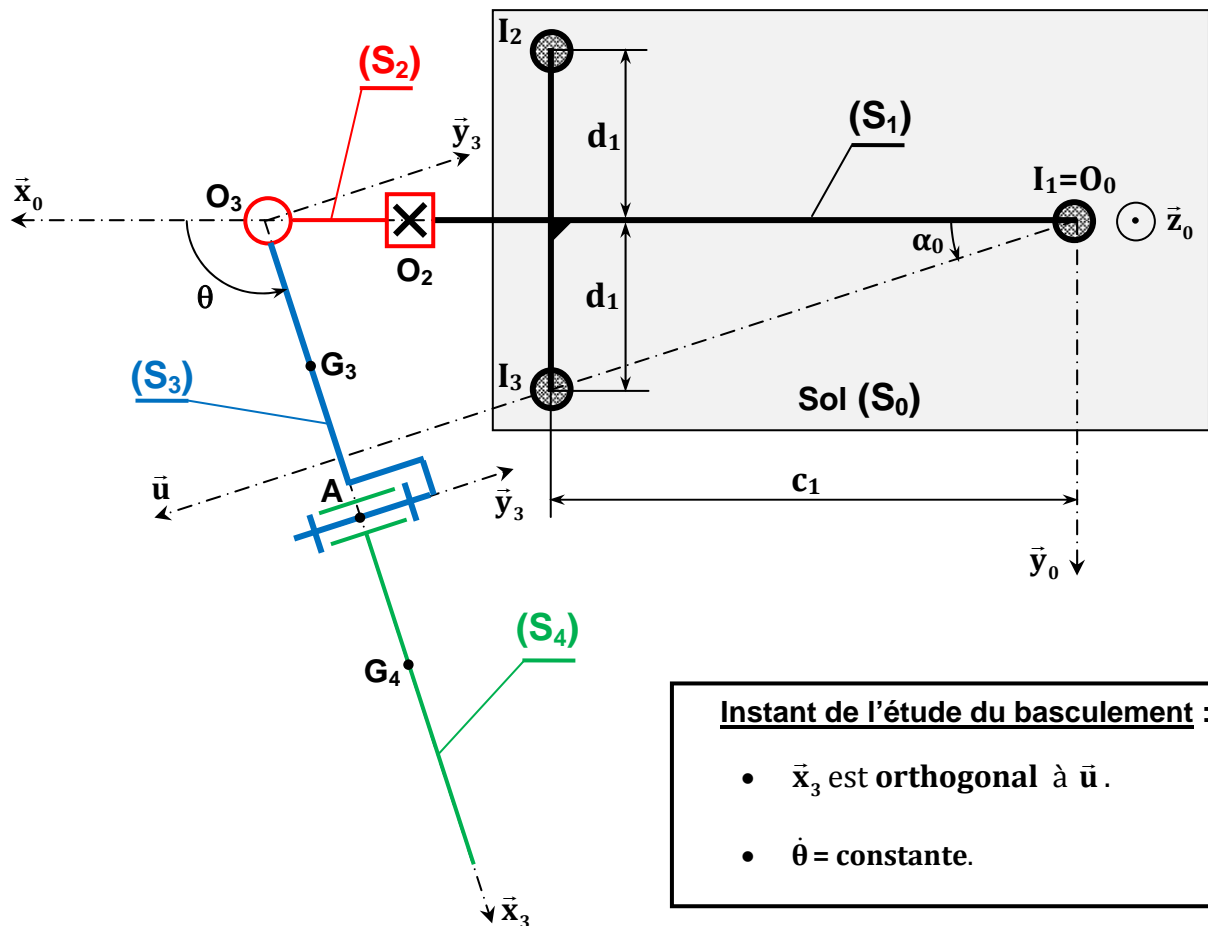
Annexe 3



**Annexe 4**



Vue suivant  $\bar{z}_0$



- Instant de l'étude du basculement :**
- $\bar{x}_3$  est orthogonal à  $\bar{u}$ .
  - $\dot{\theta} = \text{constante}$ .



**Annexe 5**

**Diagrammes de Bode du correcteur à avance de phase**  $C_2(p) = K_d \left( \frac{1 + T_d p}{1 + a T_d p} \right)$  avec  $a < 1$ .

**Le tracé est établi pour  $K_d > 1$**

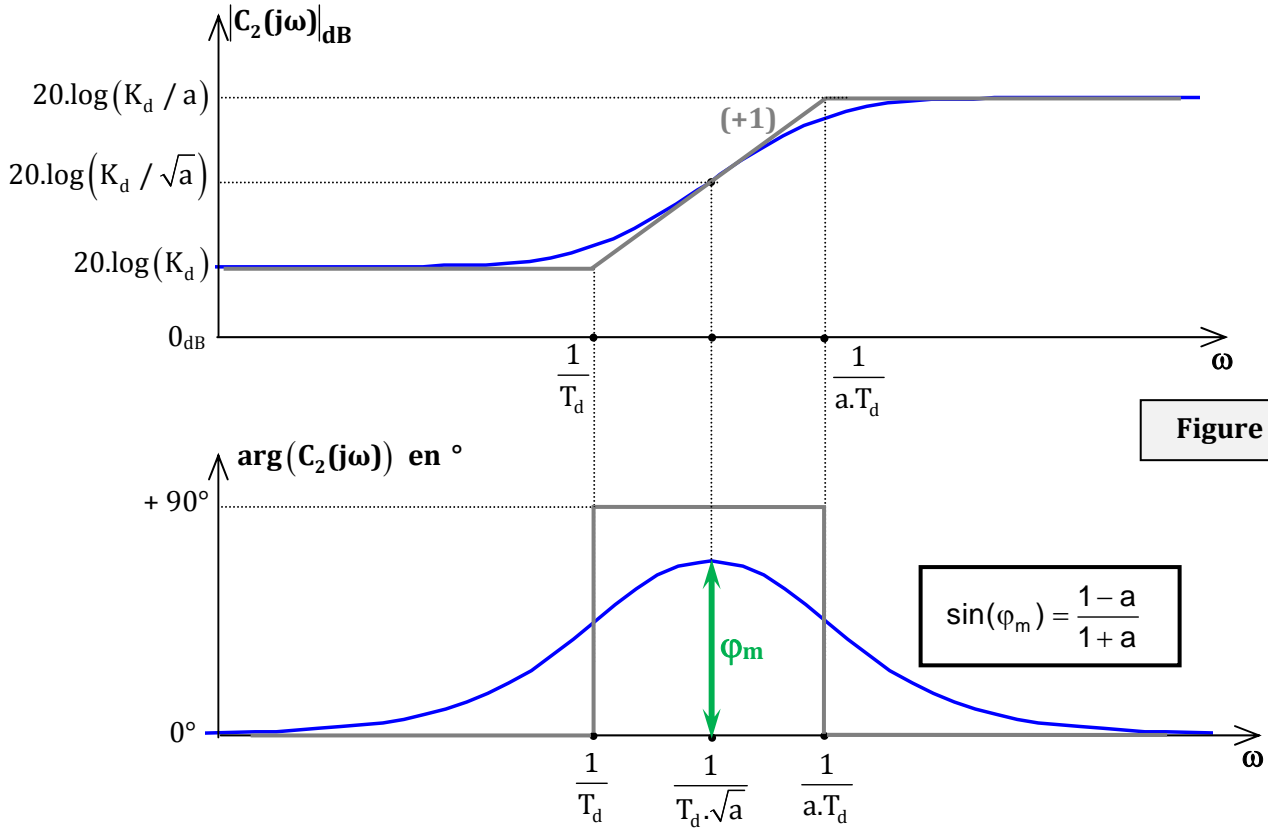


Figure 5a

**Abaque permettant la détermination du temps de réponse à 5% d'un système de 2<sup>ème</sup> ordre :**  
 $\omega_n \cdot tr_{5\%}$  en fonction du coefficient d'amortissement  $z$  ( $\omega_n$  = pulsation propre du système)

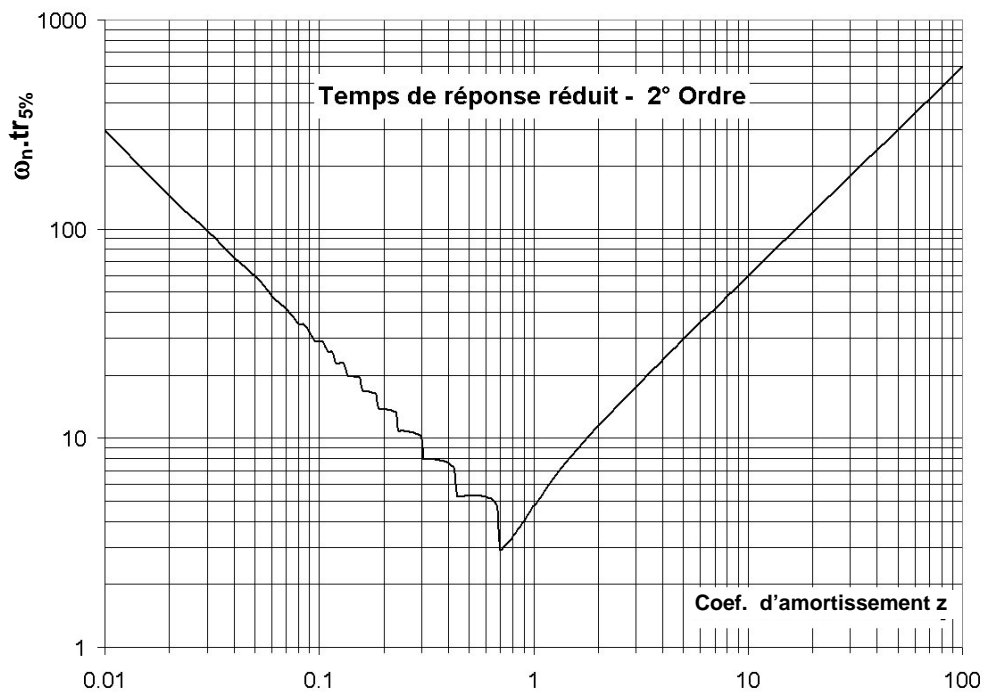
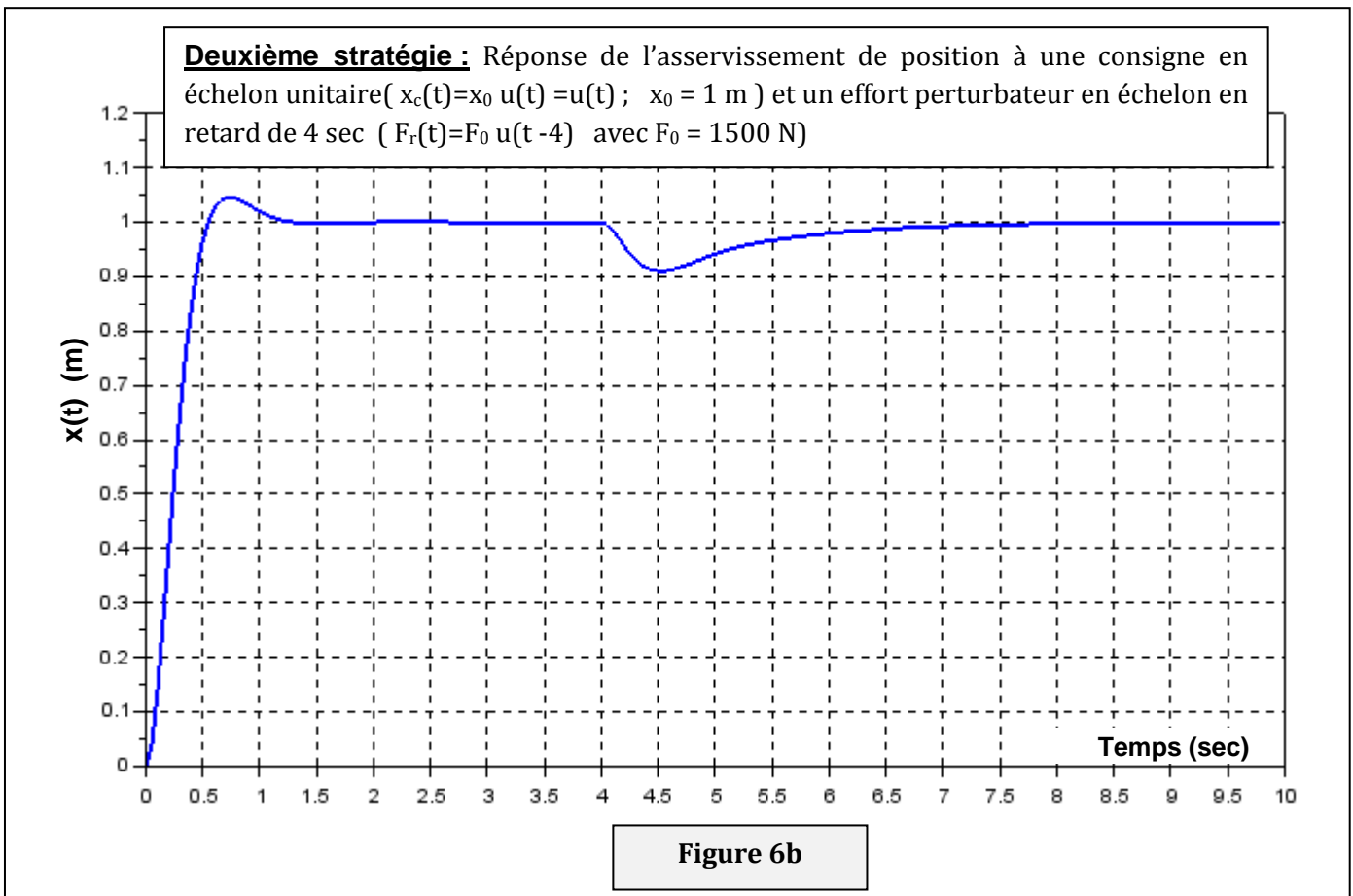
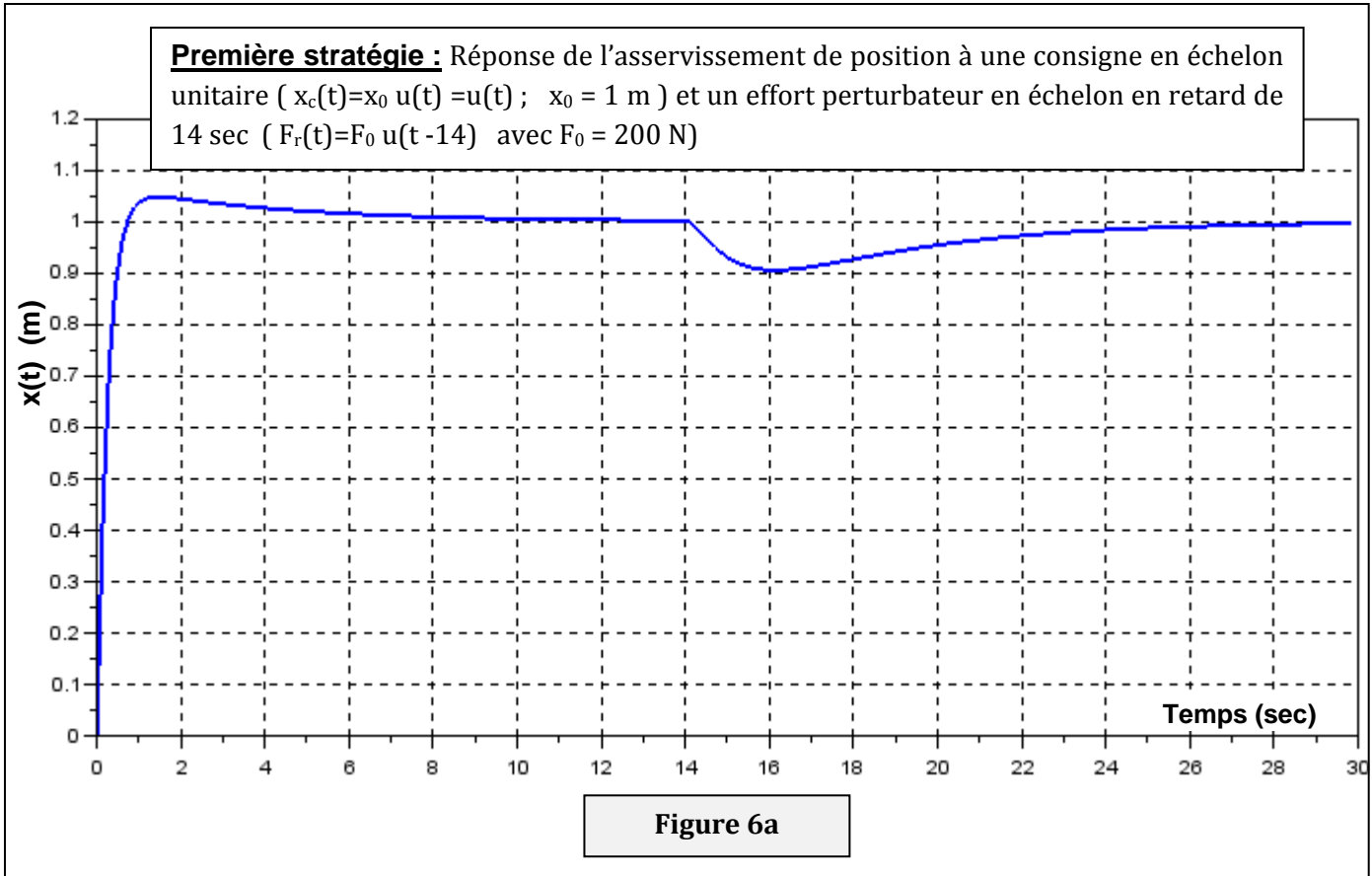


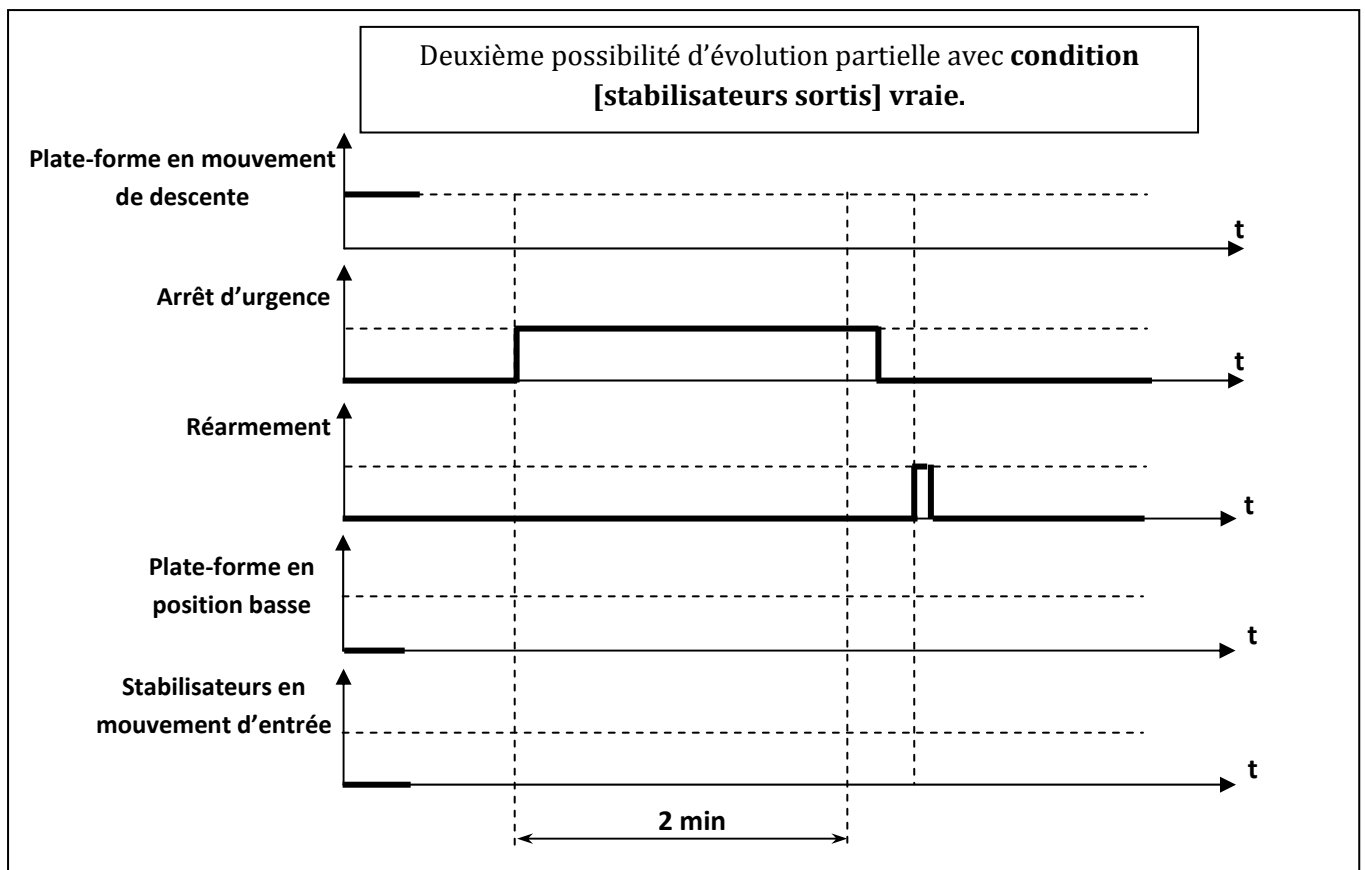
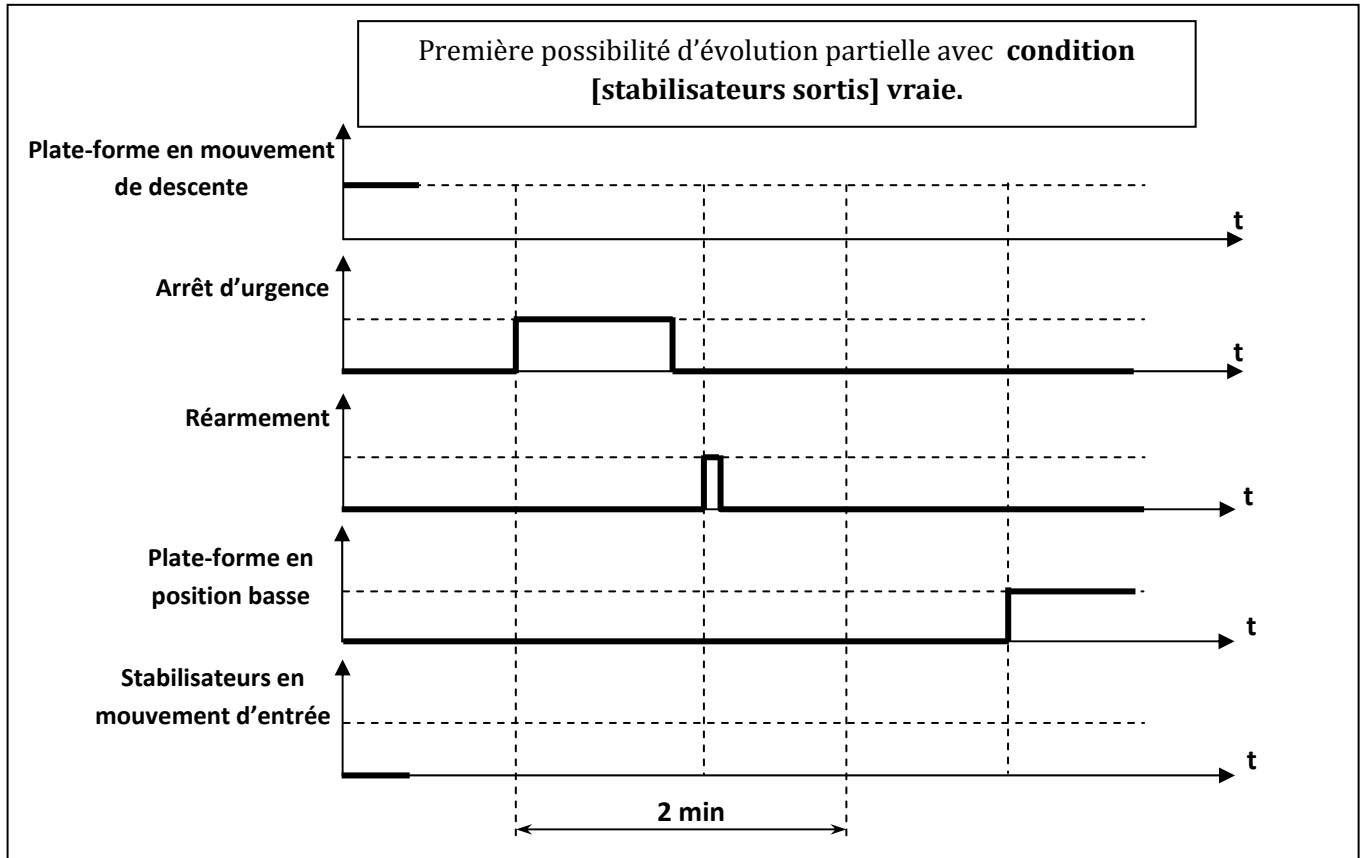
Figure 5b

**Annexe 6**



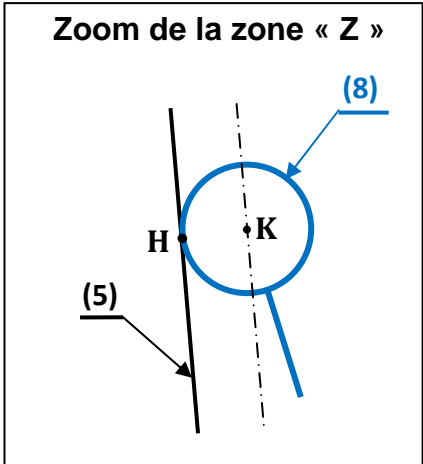
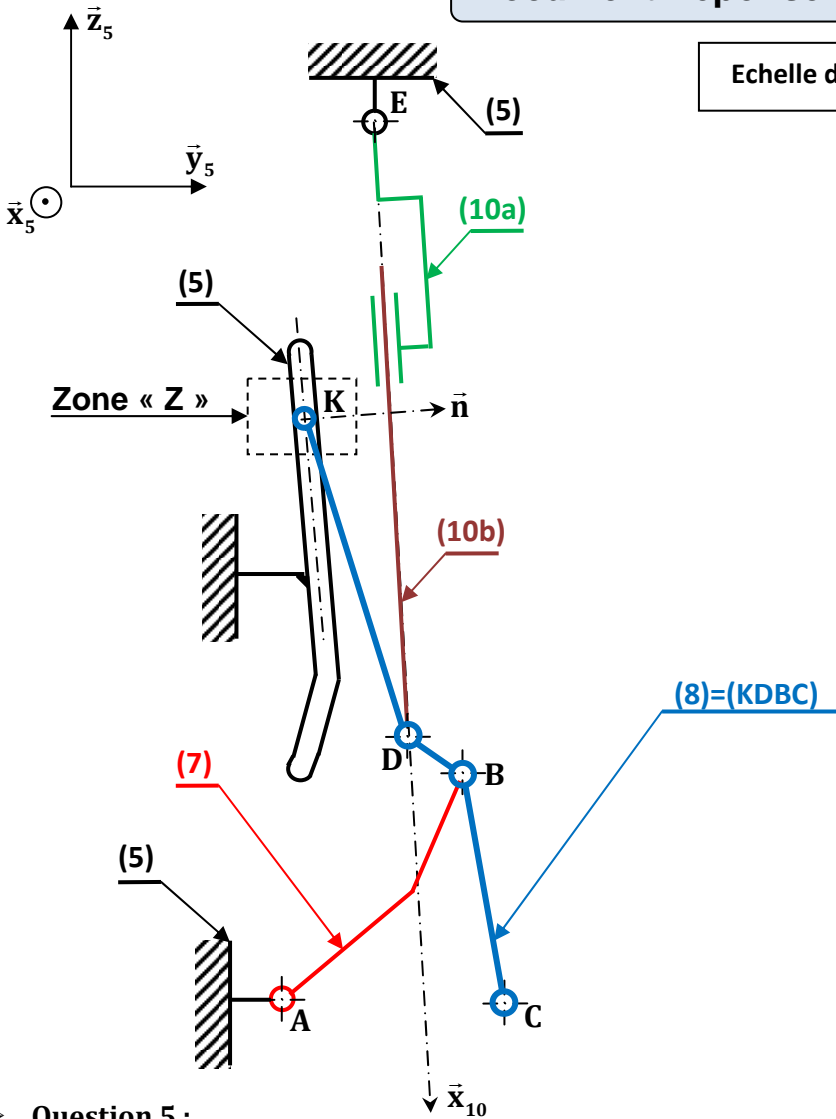
Document réponse DR1

➤ Question 1 :



Document réponse DR2

Echelle des vitesses : 1 cm → 20 mm/s



➤ **Question 5 :**

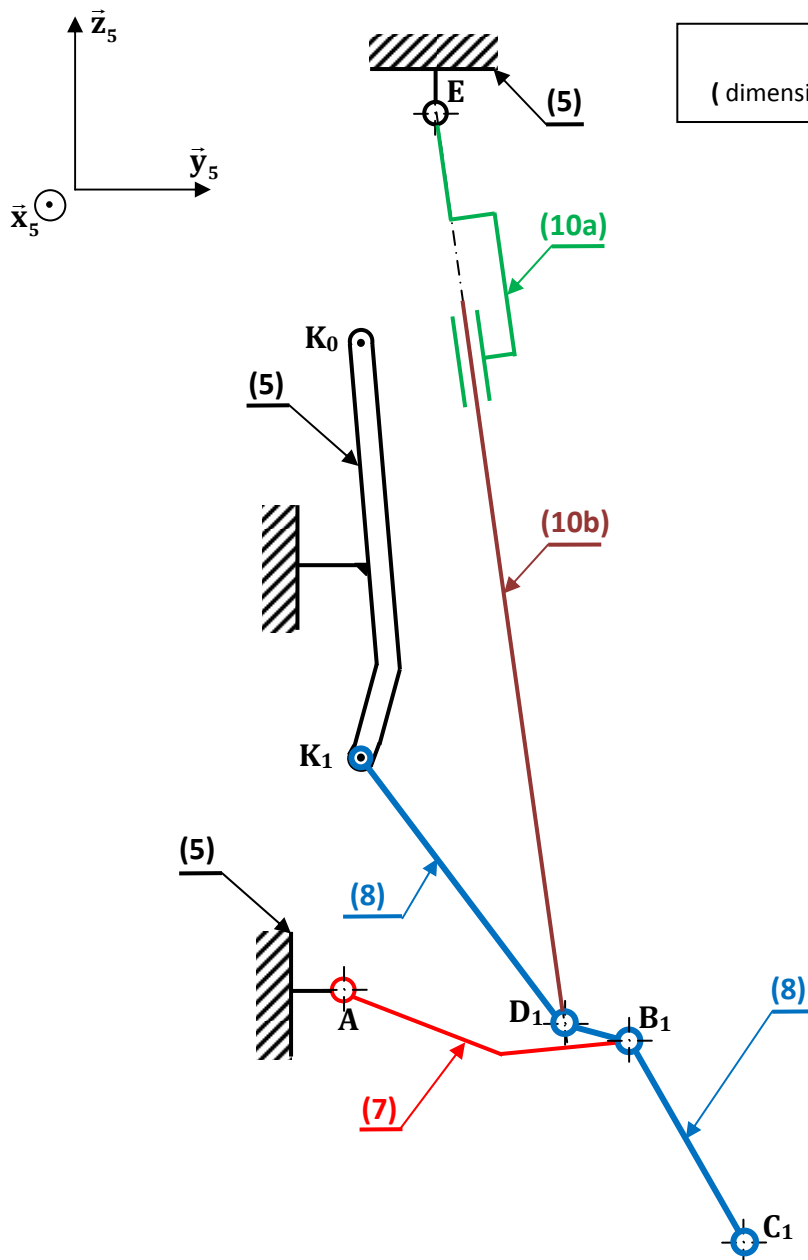
- a) .....
- b) .....
- c) .....

➤ **Question 6 :**

- a) .....
- b) .....

**Document réponse DR3**

**Echelle des distances : 1:8**  
 ( dimension sur la figure = (dimension réelle)/8 )

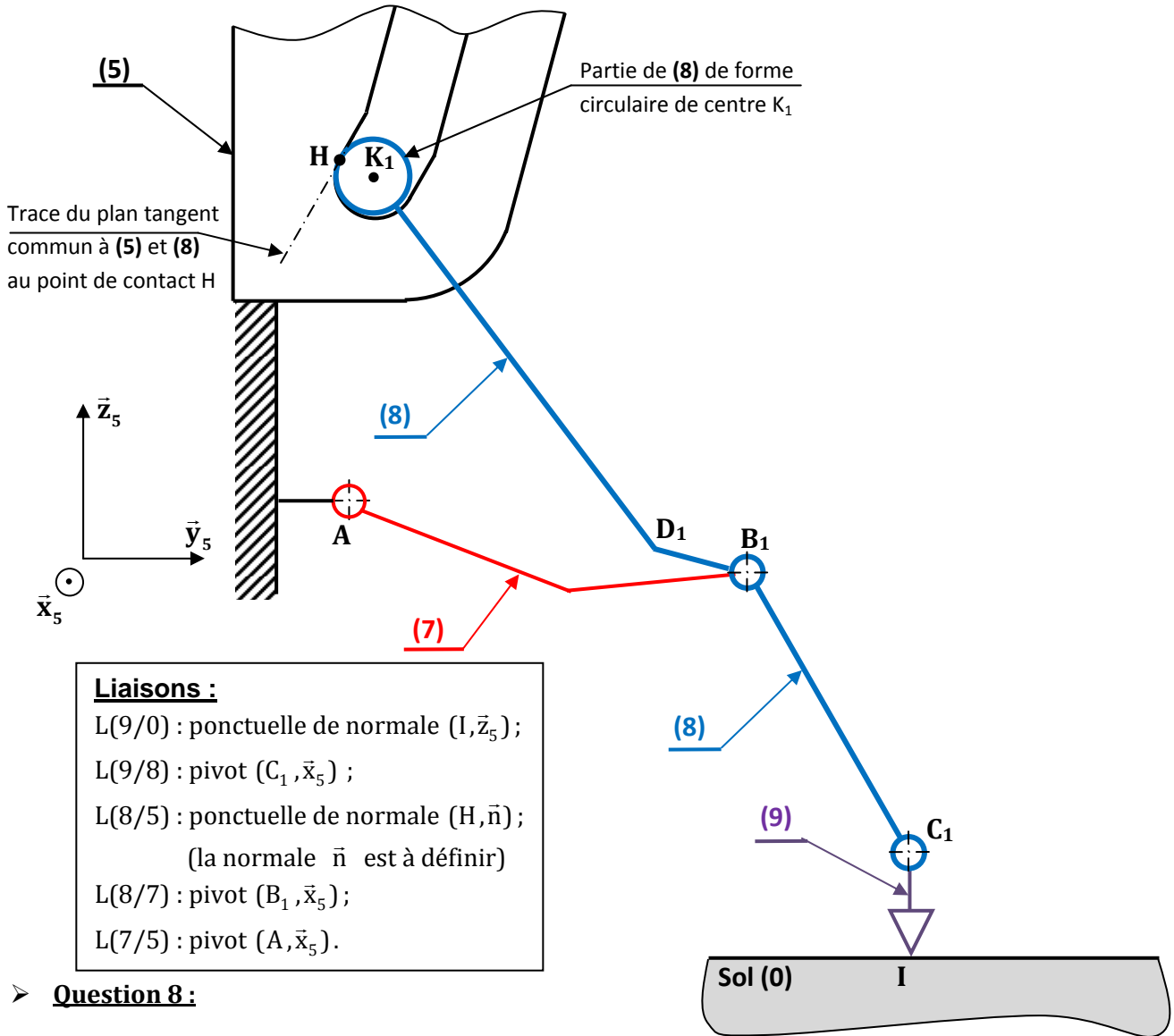


➤ **Question 7:**

- a) .....
- b) .....
- c) .....



Document réponse DR4



- a) .....
- b) .....
- c) .....

Document réponse DR5

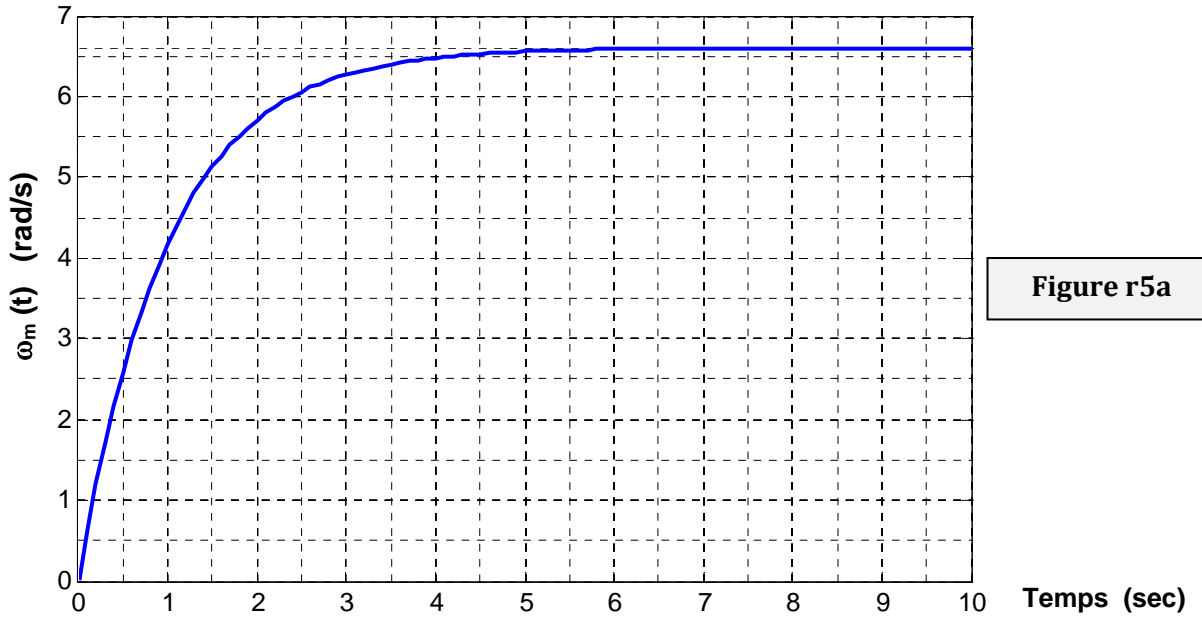


Figure r5a

➤ **Question 14:**

b).....  
 .....  
 .....  
 .....  
 .....

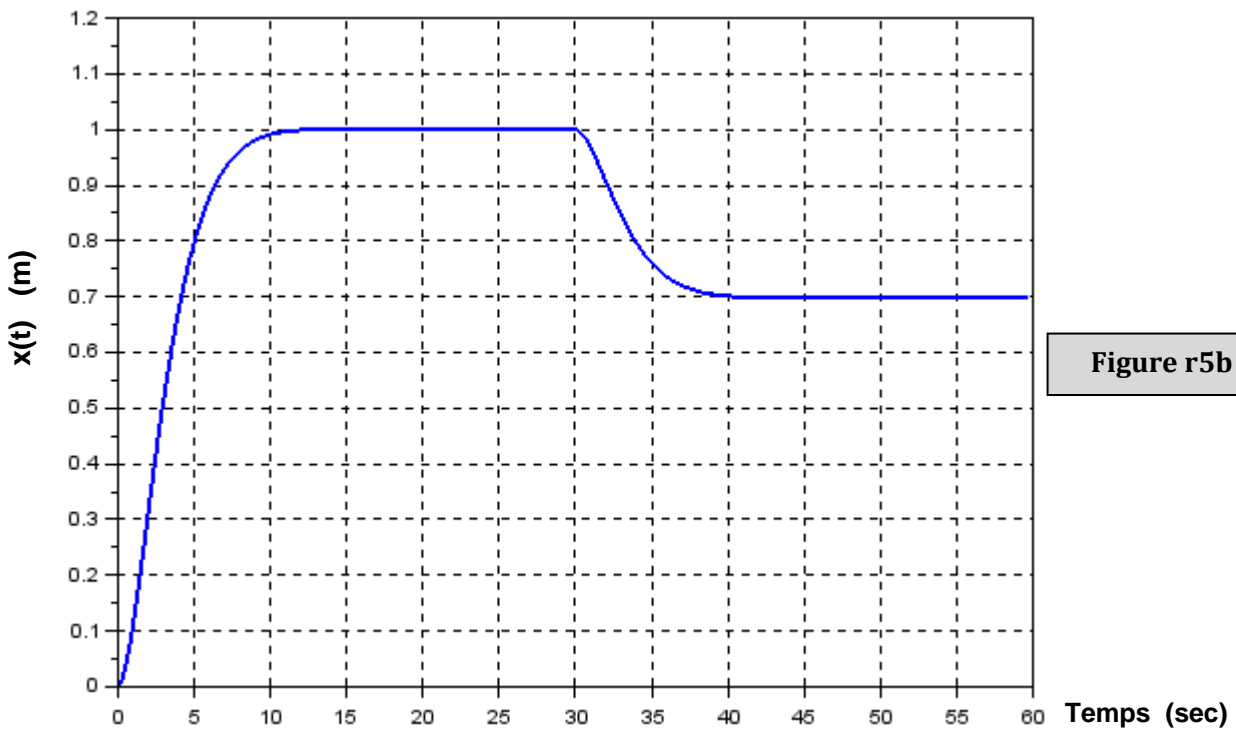


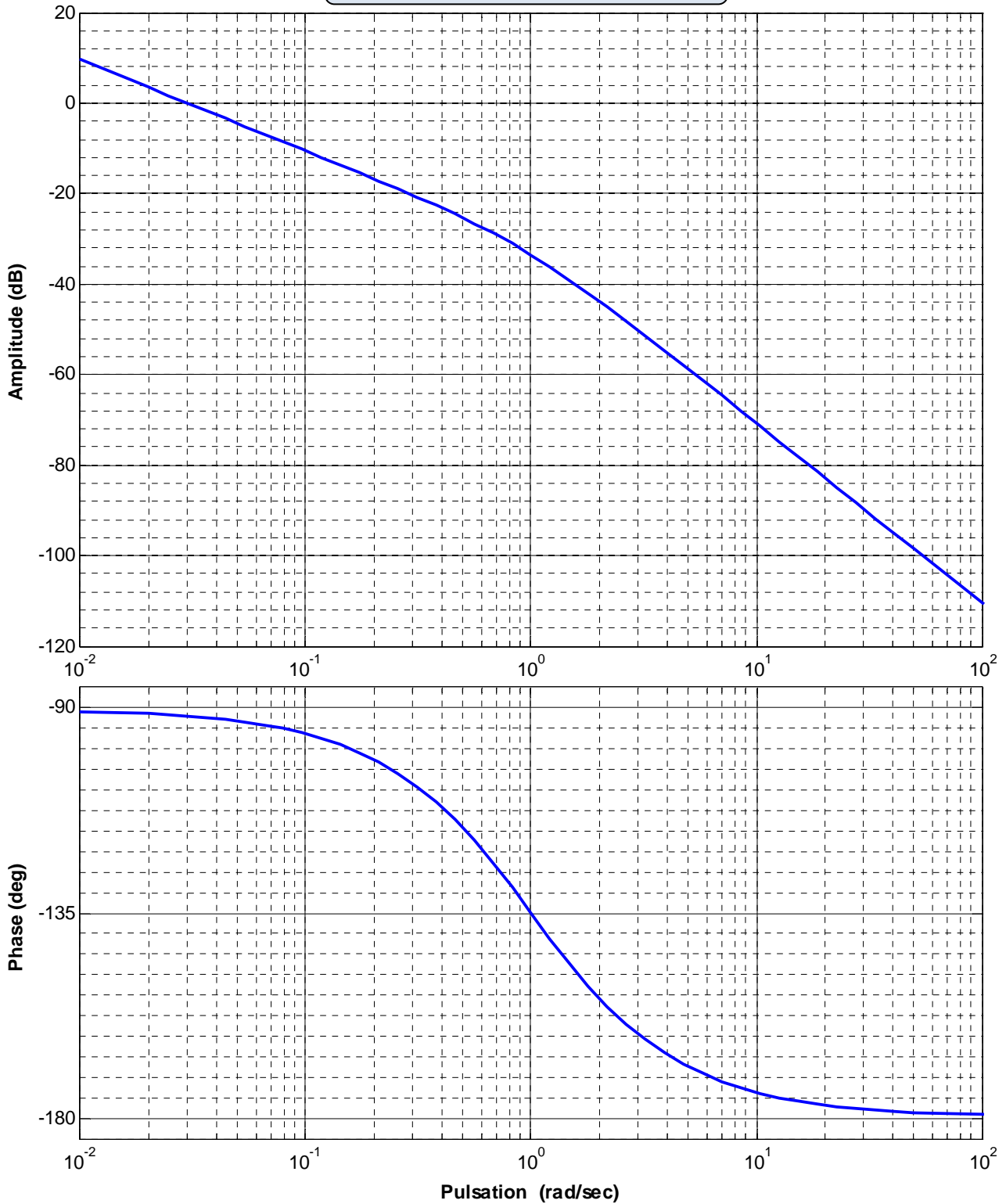
Figure r5b

➤ **Question 16:**

e)  $\epsilon_{c\infty} = \dots\dots\dots$        $\epsilon_{per\infty} = \dots\dots\dots$   
 .....  $K_F = \dots\dots\dots$

f) Temps de réponse uniquement à la consigne  $x_c(t)$  :  $tr_{5\%} = \dots\dots\dots$

Document réponse DR6

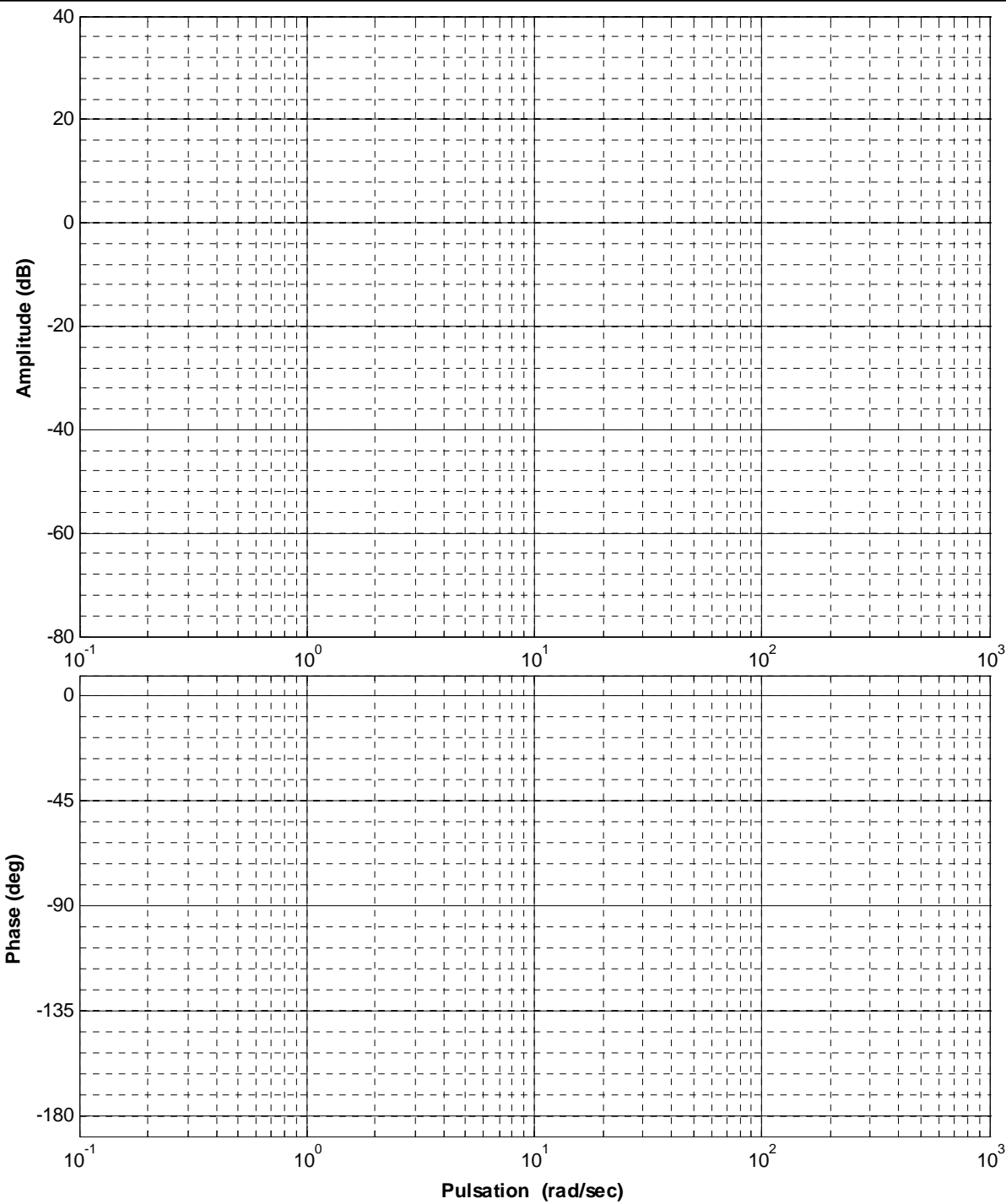


➤ **Question 17:**

- a) Marge de phase  $MP_1 = \dots\dots\dots$  Marge de gain  $MG = \dots\dots\dots$
- b)  $\dots\dots\dots$   
 $\dots\dots\dots$   $K_x = \dots\dots\dots$   
 La marge de phase devient  $MP_2 = \dots\dots\dots$
- c) Conclusion :  $\dots\dots\dots$   
 $\dots\dots\dots$   
 $\dots\dots\dots$

Document réponse DR7

Figure r7a



➤ **Question 22 :**

c)

Critère de comparaison	Première Stratégie	Deuxième stratégie
Cahier des charges	<input type="checkbox"/> satisfait <input type="checkbox"/> non satisfait	<input type="checkbox"/> satisfait <input type="checkbox"/> non satisfait
Convergence de l'asservissement de position vers la valeur finale	<input type="checkbox"/> rapide <input type="checkbox"/> moins rapide	<input type="checkbox"/> rapide <input type="checkbox"/> moins rapide
Insensibilité de l'asservissement de position à l'effort perturbateur	<input type="checkbox"/> robuste <input type="checkbox"/> moins robuste	<input type="checkbox"/> robuste <input type="checkbox"/> moins robuste

Figure r7b

La stratégie que vous jugez meilleure : .....