

ROYAUME DU MAROC

المملكة المغربية

Ministère de l'Éducation National, de l'Enseignement Supérieur,
de la Formation des Cadres et de la Recherche Scientifique



Présidence du Concours National Commun
Institut National des Postes et Télécommunications



CONCOURS NATIONAL COMMUN
d'Admission dans les Établissements de Formation
d'Ingénieurs et Établissements Assimilés

Session 2011

ÉPREUVE DE SCIENCES INDUSTRIELLES

Filières MP/PSI

Durée 4 heures

Aucun document n'est autorisé
Calculatrice autorisée

Cette épreuve comporte 27 pages au format A4, en plus de deux pages de garde

FILIÈRE MP & PSI

Épreuve des Sciences Industrielles

Durée : 4 heures

Aucun document n'est autorisé
CALCULATRICE AUTORISÉE

Le sujet comporte :

- Une page de garde non numérotée
- L'épreuve, pages numérotées de 1 à 27.
- L'énoncé de l'épreuve, pages numérotées de 1 à 16.
- Les documents techniques de l'épreuve, DT1, DT2,, DT5 et DT6, figurants sur les pages 17 à 22.
- Les documents réponses de l'épreuve, DR1, DR2,, DR4 et DR5, figurants sur les pages 23 à 27.

Le sujet se compose de six parties :

- Partie I** : *Présentation et analyse fonctionnelle du système.*
- Partie II** : *Étude inertielle approchée d'une jante et équilibrage dynamique.*
- Partie III** : *Étude cinématique dans une situation particulière.*
- Partie IV** : *Étude mécanique du système de suspension.*
- Partie V** : *Étude graphique de la cinématique du système de direction.*
- Partie VI** : *Asservissement en vitesse des roues.*

Le candidat devra obligatoirement rendre :

- le cahier des réponses réservé à l'épreuve
- les documents réponses DR1, DR2, DR3, DR4 et DR5.

Les différentes parties de l'épreuve répondent à une progression logique dictée par les objectifs annoncés de l'étude, au sein d'une même partie certaines questions sont partiellement dépendantes, toutefois vous pouvez traiter les différentes parties du sujet dans l'ordre qui vous convient, après avoir pris connaissance de l'intégralité du sujet.

Si un candidat est amené à repérer ce qui peut lui sembler être une erreur d'énoncé, il le signalera sur sa copie et devra poursuivre sa composition en expliquant les raisons des initiatives qu'il a été amené à prendre.

ROBDRIVE

I- PRESENTATION ET ANALYSE FONCTIONNELLE DU SYSTEME

(Voir les figures 1, 2 et 3 des documents techniques DT1 et DT2)

Pour accomplir des missions de transport **de charge** ou **d'utilisateur** une société européenne a conçue, développé et commercialisé sous le nom de **ROBDRIVE**, des véhicules électriques automatiques intelligents. Le **ROBDRIVE** est appelé à travailler dans des milieux nocifs (toxique, radioactif...) ou sains (processus à degré d'automatisation élevé ...) et à transporter des charges dangereuses ou des utilisateurs dans des circuits prédéfinis.

La partie commande est réalisée par :

Un ordinateur de bord embarqué et deux boîtiers électroniques avec calculateurs. Elle intègre une fonction de sécurité (Partiellement étudiée à ce niveau) basée sur la détection et la localisation sur la piste, soit d'éventuel obstacle, soit de deux **ROBDRIVE** successifs.



La partie opérative est constituée d'un châssis et de deux ponts (avant et arrière) identiques et indépendants. Chaque pont comporte :

- deux roues entraînées chacune par un motoréducteur ;
- une commande de direction ;
- deux dispositifs de suspension chacun au près d'une roue.

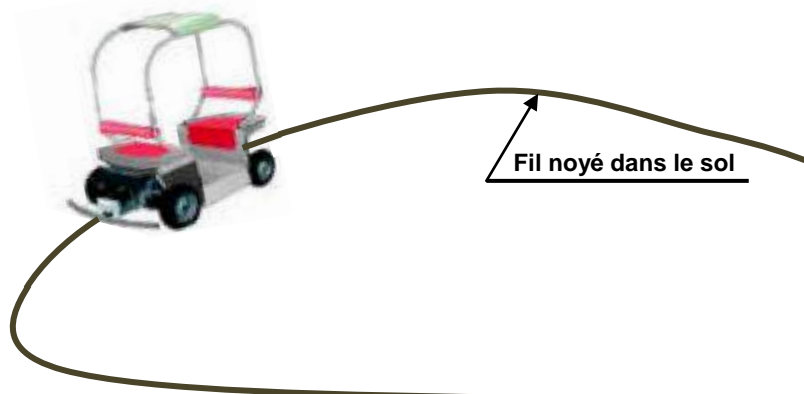
Les quatre roues du **ROBDRIVE** sont motrices au moyen de quatre motoréducteurs (2). Chacun de ces derniers est équipé d'un frein électromagnétique à manque de courant.

Le système de direction et de braquage des roues de chaque pont est constitué d'un vérin électrique (4), d'une équerre (5) et de deux barres (6). L'énergie mécanique fournie par le vérin (4) est transmise aux roues par l'équerre (5) et les barres (6).

Le système de suspension et d'adaptation de la charge au niveau de chaque roue, est constitué d'un vérin oléopneumatique (12) et de deux triangles (10) et (11) en parallélogramme.

Les motoréducteurs (2) et les vérins électriques (4) sont commandés par des calculateurs en relation avec l'ordinateur de bord.

Le **ROBDRIVE** est filoguidé, il doit suivre la trajectoire imposée par un fil noyé dans le sol, ce dernier est parcouru par un courant et détecté par deux capteurs inductifs.



La mesure et la détection des différents paramètres de navigation sont assurées par :

- un télémètre à balayage laser qui mesure :
 - la distance d’approche et la direction d’un éventuel obstacle,
 - l’inter-distance entre deux véhicules successifs et l’angle formé par les deux axes longitudinaux de ces véhicules.
- quatre codeurs incrémentaux qui mesurent les vitesses de rotation de chaque roue.
- deux codeurs absolus (un pour chaque pont) qui mesurent les angles de braquage des roues.
- un GPS qui donne la position absolue du véhicule dans l’espace.
- deux capteurs inductifs déjà cités détectant le fil noyé dans le sol.

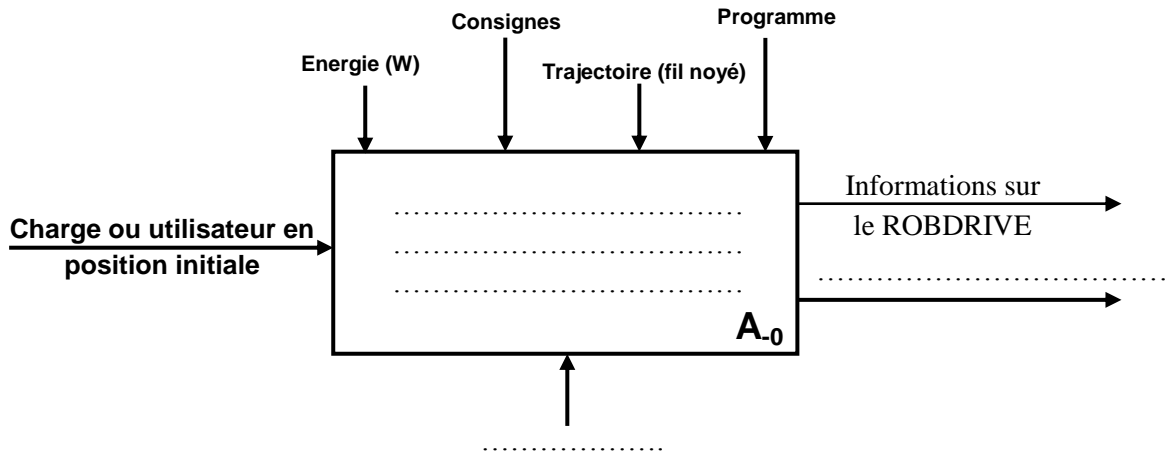
L’apport en énergie électrique nécessaire au fonctionnement du **ROBDRIVE** est assuré au moyen de batteries rechargeables embarquées.

➤ **Question 1 :**

A partir des données du texte introductif et des **documents techniques DT1 et DT2**, compléter le diagramme FAST descriptif du ROBDRIVE du **document réponse DR1**.

➤ **Question 2 :**

On donne ci-dessous le diagramme SADT niveau A_{-0} (incomplet) du ROBDRIVE :



- a) Recopier sur votre copie le diagramme SADT niveau A_{-0} et compléter les zones manquantes.
- b) Compléter les zones manquantes du diagramme SADT niveau A_0 du **document réponse DR2**.

II- ETUDE INERTIELLE APPROCHEE D’UNE JANTE ET EQUILIBRAGE DYNAMIQUE:

II-1- Détermination approchée de la matrice d’inertie d’une jante :

On assimile la jante d’une roue du ROBDRIVE à deux **cylindres creux** (Cy_1) et (Cy_2) qui sont rigidement liés par trois **plaques rectangulaires identiques** (P_1), (P_2) et (P_3) d’épaisseurs négligeables, ces trois plaques sont uniformément réparties comme les montre la **figure 4 du document technique DT3**.

Le but de cette partie est la détermination de la matrice d’inertie de la jante (S) = $\{Cy_1, Cy_2, P_1, P_2, P_3\}$

Soit $R(O, \bar{x}, \bar{y}, \bar{z})$ le repère lié aux cylindres (Cy_1) et (Cy_2), O étant leur centre d’inertie commun et (O, \bar{x}) leur axe de symétrie matérielle de révolution .

On note L la longueur de la jante donc celle des deux cylindre creux (Cy_1) et (Cy_2) et des trois plaques (P_i).

On note r_1 le rayon de (Cy_1) et r_2 celui de (Cy_2). La largeur de chaque plaque (P_i) est $a = r_2 - r_1$.

Les cylindres creux et les plaques rectangulaires sont supposés homogènes, On note M_1 et M_2 les masses respectivement de (C_{y_1}) et (C_{y_2}) et m_p celle de chacune des plaques (P_i) .

On note $R_i(G_i, \bar{x}, \bar{y}_i, \bar{z}_i)$ le repère lié à la plaque rectangulaire (P_i) (**figure 6 document technique DT3**), tel que \bar{x} et \bar{z}_i soient parallèles respectivement au grand et au petit coté de (P_i) , \bar{y}_i perpendiculaire au plan de celle-ci et G_i son centre d'inertie .

➤ **Question 3 :** (voir **figure 5 document technique DT3**)

Montrer que la matrice d'inertie du cylindre creux (C_{y_1}) d'épaisseur e_1 négligeable, en son centre d'inertie O dans la base $(\bar{x}, \bar{y}, \bar{z})$ est :

$$[I_O(C_{y_1})] = \begin{pmatrix} M_1 r_1^2 & 0 & 0 \\ 0 & M_1 \left(\frac{r_1^2}{2} + \frac{L^2}{12} \right) & 0 \\ 0 & 0 & M_1 \left(\frac{r_1^2}{2} + \frac{L^2}{12} \right) \end{pmatrix}_{(\bar{x}, \bar{y}, \bar{z})}$$

➤ **Question 4 :** (voir **figure 6 document technique DT3**)

- a) Donner en fonction de m_p, L et a , la matrice d'inertie de la plaque rectangulaire (P_i) en son centre d'inertie G_i et dans la base $(\bar{x}, \bar{y}_i, \bar{z}_i)$ liée à celle-ci.
- b) Déterminer en fonction de m_p, L, r_1 et a , la matrice d'inertie de la plaque rectangulaire (P_i) au point O dans la base $(\bar{x}, \bar{y}_i, \bar{z}_i)$.

Par la suite la matrice d'inertie de la plaque (P_i) au point O dans la base $(\bar{x}, \bar{y}_i, \bar{z}_i)$ sera notée :

$$[I_O(P_i)] = \begin{pmatrix} A_i & 0 & 0 \\ 0 & B_i & 0 \\ 0 & 0 & C_i \end{pmatrix}_{(\bar{x}, \bar{y}_i, \bar{z}_i)}$$

➤ **Question 5 :**

- a) Déterminer en fonction de B_i, C_i et θ_i le moment d'inertie de la plaque (P_i) par rapport à l'axe (O, \bar{y}) noté $I_{oy}(P_i)$.
- b) Déterminer en fonction de B_i, C_i et θ_i le moment d'inertie de la plaque (P_i) par rapport à l'axe (O, \bar{z}) noté $I_{oz}(P_i)$.

➤ **Question 6 :**

- a) Montrer que la matrice d'inertie de la jante $(S) = \{C_{y_1}, C_{y_2}, P_1, P_2, P_3\}$ au point O dans la base $(\bar{x}, \bar{y}, \bar{z})$ est de la forme :

$$[I_O(S)] = \begin{pmatrix} A_S & 0 & 0 \\ 0 & B_S & 0 \\ 0 & 0 & C_S \end{pmatrix}_{(\bar{x}, \bar{y}, \bar{z})}$$

- b) Déterminer les moments d'inerties A_S, B_S et C_S , Conclure.

II-2- Equilibrage d'une roue du ROBDRIVE :

Pour assurer le confort de l'utilisateur et pour garantir une longue durée de vie des paliers guidant les roues en rotation, il faut éliminer toute forme de vibration due à une mauvaise répartition de la masse dans les roues. On doit donc réaliser l'équilibrage dynamique des roues (voir **figure ci-contre**).

On note $R_R(O_R, \bar{x}_R, \bar{y}_R, \bar{z}_R)$ un repère lié à la roue (R_i) tel que (O_R, \bar{x}_R) soit son **axe de rotation**.

Les défauts de répartition de la masse nous conduisent à considérer que la roue (R_i) de **masse m_R** , a pour centre d'inertie G_R tel que $\overrightarrow{O_R G_R} = h \bar{x}_R + d \bar{y}_R$ et sa matrice d'inertie au point O_R est :

$$[I_{O_R}(R_i)] = \begin{pmatrix} A & -F & -E \\ -F & B & -D \\ -E & -D & C \end{pmatrix}_{(\bar{x}_R, \bar{y}_R, \bar{z}_R)}$$

Pour équilibrer la roue, on fixe sur les deux bords de sa jante deux masselottes (P_{t1}) et (P_{t2}) supposées ponctuelles.

On note m_1 la masse de (P_{t1}) , m_2 celle de (P_{t2}) et $\overrightarrow{O_R P_{t1}} = \frac{L}{2} \bar{x}_R + \rho \bar{w}_1$; $\overrightarrow{O_R P_{t2}} = -\frac{L}{2} \bar{x}_R + \rho \bar{w}_2$.

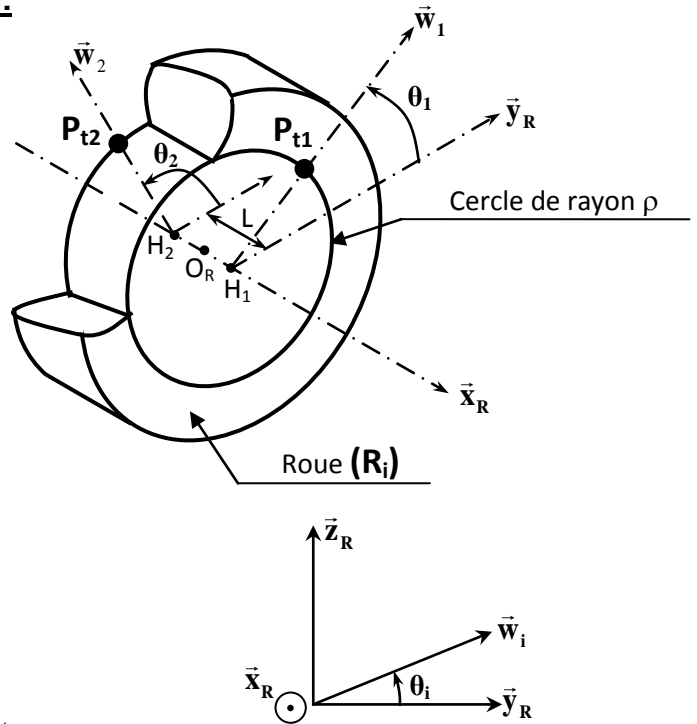
Pour réaliser l'équilibrage dynamique de la roue (R_i) ; il suffit de déterminer les masses m_1 et m_2 des deux masselottes ainsi que leurs positions angulaires de fixation θ_1 et θ_2 .

➤ **Question 7 :**

Traduire les deux conditions d'équilibrage dynamique pour l'ensemble $\Sigma = \{R_i, P_{t1}, P_{t2}\}$, en déduire les quatre équations scalaires liant m_1 , m_2 , θ_1 , θ_2 et des données géométriques et d'inertie.

➤ **Question 8:**

Déterminer les expressions des masses m_1 et m_2 et des angles θ_1 et θ_2 .



III- ETUDE CINEMATIQUE DANS UNE SITUATION PARTICULIERE :

Dans cette partie on impose au centre C_1 du châssis (**1**) du ROBDRIVE de décrire dans un plan $(K_0, \bar{x}_0, \bar{y}_0)$ parallèle au sol (**0**), une trajectoire sous forme d'un cercle de centre K_0 et de rayon R .

Soit $R_0(O_0, \bar{x}_0, \bar{y}_0, \bar{z}_0)$ un repère lié au sol (**0**) supposé parfaitement plan et horizontal.

On adopte la modélisation simplifiée du ROBDRIVE représentée par la **figure 7 du document technique DT4**.

On considère donc qu'il est principalement constitué :

- du châssis (**1**) en mouvement plan sur plan par rapport au sol (**0**). Soit $R_{Ch}(C_1, \bar{x}_1, \bar{y}_1, \bar{z}_0)$ un repère lié au châssis (**1**). On note $\psi = (\bar{x}_0, \bar{x}_1) = (\bar{y}_0, \bar{y}_1)$ et $\overrightarrow{O_0 C_1} = \overrightarrow{O_0 K_0} + \overrightarrow{K_0 C_1} = r \bar{z}_0 + R \bar{x}_1$; R et r sont constants ; R est le rayon du cercle décrit par le centre C_1 du châssis (**1**) dans le repère R_0 .
- de quatre roues (R_i) ($i = 1,2,3,4$) identiques supposées indéformables, chacune de centre A_i et de rayon r . Quatre solides (S_i) ($i = 1,2,3,4$) intermédiaires non représentés permettent de lier chaque roue au châssis (**1**). A chaque solide (S_i) est lié le repère $R_{Si}(A_i, \bar{u}_i, \bar{v}_i, \bar{z}_0)$, la liaison entre chaque solide (S_i) et le châssis (**1**) est pivot d'axe (A_i, \bar{z}_0) , on note $\alpha_i = (\bar{x}_1, \bar{u}_i) = (\bar{y}_1, \bar{v}_i)$, α_i représente l'angle de **braquage** de la roue (R_i) , $\alpha_i \in [-25^\circ, 25^\circ]$.

A chaque roue (R_i) est lié le repère $R_{R_i}(A_i, \vec{u}_i, \vec{i}_i, \vec{j}_i)$, la liaison entre une roue (R_i) et un solide (S_i) est pivot d'axe (A_i, \vec{u}_i) , on note $\phi_i = (\vec{v}_i, \vec{i}_i) = (\vec{z}_0, \vec{j}_i)$.

Cette modélisation permet donc de considérer que chaque point A_i est à la fois un point de la roue (R_i) et du châssis (1).

Chaque roue (R_i) ($i = 1,2,3,4$) est supposée en contact ponctuel au point I_i avec le sol (0) et **supposée rouler sans glisser** sur celui-ci.

On note $\vec{I_i A_i} = r \vec{z}_0$; $\vec{C_1 B_1} = a_1 \vec{y}_1$; $\vec{C_1 D_1} = -a_1 \vec{y}_1$; $\vec{B_1 A_1} = \vec{D_1 A_4} = -b_1 \vec{x}_1$; $\vec{B_1 A_2} = \vec{D_1 A_3} = b_1 \vec{x}_1$ avec B_1 et D_1 deux points de (1) ; r , a_1 et b_1 sont des constantes.

➤ **Question 9:**

- a) Déterminer dans la base (\vec{x}_1, \vec{y}_1) , le vecteur vitesse $\vec{V}(C_1 \in 1/0)$ en fonction de R et $\dot{\psi}$.
- b) En exprimant le roulement sans glissement au point de contact I_1 entre (R_1) et (0), déterminer dans la base (\vec{x}_1, \vec{y}_1) le vecteur vitesse $\vec{V}(C_1 \in 1/0)$ en fonction de r , a_1 , b_1 , α_1 , $\dot{\psi}$ et $\dot{\phi}_1$.
- c) En exprimant le roulement sans glissement au point de contact I_2 entre (R_2) et (0), déterminer dans la base (\vec{x}_1, \vec{y}_1) le vecteur vitesse $\vec{V}(C_1 \in 1/0)$ en fonction de r , a_1 , b_1 , α_2 , $\dot{\psi}$ et $\dot{\phi}_2$.

➤ **Question 10:**

- a) Ecrire alors les quatre équations différentielles liant R , r , a_1 , b_1 , α_1 , α_2 , $\dot{\phi}_1$, $\dot{\phi}_2$ et $\dot{\psi}$.
- b) Déterminer alors en fonction de R , a_1 et b_1 , les angles de braquage α_1 et α_2 , commenter.
- c) Déterminer en fonction de R , a_1 , b_1 , r et $\dot{\psi}$, les vitesses angulaires $\dot{\phi}_1$ et $\dot{\phi}_2$ ($\dot{\psi} > 0$).

➤ **Question 11:**

- a) Quelle est l'expression du vecteur vitesse $\vec{V}(K_0 \in 1/0)$? Montrer alors que chaque axe (A_i, \vec{u}_i) passe par le point K_0 .
- b) Donner sans calcul, les expressions des angles α_3 et α_4 et des vitesses angulaires $\dot{\phi}_3$ et $\dot{\phi}_4$.
- c) Sachant que $a_1 = 0.603$ m et $b_1 = 0.510$ m et $\alpha_i \in [-25^\circ, 25^\circ]$ calculer le rayon minimal R_{\min} du cercle que peut décrire le point C_1 .

IV- ETUDE MECANIQUE DU SYSTEME DE SUSPENSION :

On rappelle que le système de suspension placé au près de chaque roue du ROBDRIVE (voir la figure 8 du document technique DT5) est constitué :

- d'un vérin oléopneumatique (12) constitué de sa tige (12a) et de son corps (12b) ;
- d'un triangle inférieur (10) ;
- d'un triangle supérieur (11) ;

Les deux triangles de suspension ont chacun deux liaisons avec le châssis (1) et une liaison avec le motoréducteur (2).

IV-1- Chaînes des solides : (figure 8 document technique DT5)

Dans cette étude le motoréducteur (2) est considéré comme étant un seul solide, de plus il n'est pas lié au système de direction. La roue (R_i) ne fait pas partie de l'étude.

➤ **Question 12:**

Tracer le graphe des liaisons du système de suspension, on indiquera clairement la nature de chaque liaison et sa caractéristique géométrique.

➤ **Question 13 :**

- a) La mobilité utile du système est $m_u = 1$, quelle est à votre avis cette mobilité ?
- b) Estimer le degré de mobilité interne du système, indiquer clairement le ou les mouvements concernés.
- c) Déterminer le degré d’hyperstatisme h du système de suspension, conclure.
- d) Quelles sont les conséquences de la valeur de h sur le montage du système.
- e) On envisage de modifier la liaison entre (12b) et (1) par une liaison rotule de centre J et la liaison entre (12a) et (11) par une rotule de centre K. Que devient le degré de mobilité du système ? Evaluer à nouveau le degré d’hyperstatisme du système puis conclure.
- f) Quelle est sans calcul, la liaison équivalente aux deux liaisons en parallèle entre le triangle inférieur (10) et le châssis (1), quel est son degré d’hyperstatisme et comment peut on rendre cette liaison équivalente isostatique ?

IV-2- Etude statique du système de suspension

L’objet de cette étude est de déterminer l’effort de chaque vérin de suspension qui permet de maintenir l’équilibre du ROBDRIVE menu de la charge.

Indépendamment de l’étude précédente, on adopte la modélisation de la **figure 9 du document technique DT5**. Le problème sera considéré plan et l’étude se fera sur un seul système de suspension.

La roue et le motoréducteur sont représentés par un même solide noté (2). Toutes les **liaisons** seront considérées **parfaites** et sont listées comme suit :

- L(10/1) : liaison pivot d’axe (A, \bar{x}_1) ; L(10/2) : liaison pivot d’axe (B, \bar{x}_1)
- L(11/1) : liaison pivot d’axe (D, \bar{x}_1) ; L(11/2) : liaison pivot d’axe (C, \bar{x}_1)
- L(12a/11) : liaison pivot d’axe (K, \bar{x}_1) ; L(12b/1) : liaison pivot d’axe (J, \bar{x}_1)
- L(12a/12b) : liaison glissière de direction \bar{z}_{12} ;

Les deux triangles de suspension projetés sur le plan $(A, \bar{y}_1, \bar{z}_1)$ forment un parallélogramme, On note :

$$\overline{AD} = \overline{BC} = e\bar{y}_1 + l_1\bar{z}_1 \quad ; \quad \overline{AB} = \overline{DC} = l_{10}\bar{y}_{10} \quad ; \quad \overline{DK} = H\bar{y}_{10} + \delta\bar{z}_{10} \quad ; \quad \overline{CO_2} = l_2\bar{y}_1 - \frac{l_1}{2}\bar{z}_1 \quad ; \quad \overline{O_2I} = -r\bar{z}_1.$$

Si on note P le poids total du ROBDRIVE menu de la charge transportée, alors un calcul de statique nous permet de modéliser l’action mécanique du sol (0) sur chaque roue (2) par le glisseur :

$$\{\tau(0 \rightarrow 2)\} = \left\{ \begin{array}{l} P_i \bar{z}_1 = \lambda_i \cdot P \bar{z}_1 \\ \vec{0} \end{array} \right\}_I \quad \text{avec } \lambda_i \text{ un réel positif.}$$

Le fluide et le ressort agissant entre la tige (12a) du vérin de suspension et son corps (12b) appliquent sur sa tige (12a) l’action mécanique :

$$\{\tau(\text{fluide} + \text{ressort} \rightarrow 12a)\} = \left\{ \begin{array}{l} -F_{ve} \bar{z}_{12} \\ \vec{0} \end{array} \right\}_K \quad \text{avec } F_{ve} > 0.$$

On **néglige les poids propres** des pièces (2) , (10) , (11) , (12a) et (12b).

D’autre part on suppose que la roue (2) ne subit aucune action mécanique de la part du système de direction.

Le problème étant plan donc l'action mécanique dans une liaison pivot d'axe (M_{ij}, \bar{x}_1) entre deux solides (i) et (j) sera modélisée par le glisseur :

$$\{\tau(i \rightarrow j)\} = \left\{ \begin{array}{c} \overline{R}(i \rightarrow j) \\ \vec{0} \end{array} \right\}_{M_{ij}} \quad \text{avec } \overline{R}(i \rightarrow j) \text{ située dans le plan } (\bar{y}_1, \bar{z}_1).$$

➤ **Question 14 :**

Etablir le graphe d'analyse des actions mécaniques.

➤ **Question 15 :**

- a) Montrer que la résultante de l'action mécanique de la tige (12a) du vérin de suspension sur le triangle (11) peut se mettre sous la forme $\overline{R}(12a \rightarrow 11) = R_{12a/11} \bar{z}_{12}$ ($R_{12a/11}$ est en valeur algébrique).
- b) En appliquant le théorème de la résultante statique à la tige (12a) en projection sur \bar{z}_{12} , exprimer $R_{12a/11}$ en fonction de $F_{vé}$.
- c) Montrer que la résultante de l'action mécanique du triangle (10) sur la roue (2) peut se mettre sous la forme $\overline{R}(10 \rightarrow 2) = R_{10/2} \bar{y}_{10}$ ($R_{10/2}$ est en valeur algébrique).
- d) En appliquant le théorème du moment statique au point C, à la roue (2) déterminer la relation liant $R_{10/2}$, P_i , α et des données géométriques.

➤ **Question 16 :**

En isolant l'ensemble $(E) = \{2, 11\}$, déterminer l'effort du vérin $F_{vé}$ en fonction de P_i , α , β et des données géométriques.

V- ETUDE GRAPHIQUE DE LA CINEMATIQUE DU SYSTEME DE DIRECTION :

On adopte dans cette étude pour le système de direction le schéma cinématique plan de la **figure 13 du document répons DR3**.

Le vérin électrique de direction est modélisé par deux pièces ; le corps (4a) et la tige (4b), de plus on considère dans cette approche que la roue pivote autour de l'axe vertical (E_1, \bar{z}_1) .

Les liaisons entre les différentes pièces sont :

- L(4a/1) : liaison pivot d'axe (O_1, \bar{z}_1) ; L(4b/4a) : liaison pivot glissant d'axe (O_1, \bar{y}_4) ;
- L(5/4b) : liaison pivot d'axe (A_5, \bar{z}_1) ; L(5/1) : liaison pivot d'axe (B_5, \bar{z}_1) ;
- L(5/6) : liaison pivot d'axe (C_5, \bar{z}_1) ; L(6/7) : liaison pivot d'axe (D_7, \bar{z}_1) ;
- L(7/1) : liaison pivot d'axe (E_1, \bar{z}_1) .

La vitesse maximale du ROBDRIVE dans un virage à 90° est de 8 km/h, on désire, sous cette condition de déterminer la vitesse de translation de la tige (4b) du vérin électrique, par rapport à son corps (4a) : $\overline{V}(A_5 \in 4b / 4a)$.

Lors d'un virage, la roue avant gauche braque en une seconde d'un angle de 20° , ce qui conduit à admettre que $\|\overline{V}(D_7 \in 7 / 1)\| = 55 \text{ mm/s}$.

Pour les questions de cette partie on répondra directement sur le **document réponse DR3** et on choisira pour l'échelle des vitesses : **1mm \rightarrow 1mm/s**.

➤ **Question 17 :**

- a) Quelle est la direction du vecteur vitesse $\overline{V}(C_5 \in 5 / 1)$, justifier votre réponse.
- b) Déterminer graphiquement le vecteur vitesse $\overline{V}(C_5 \in 5 / 1)$.

➤ **Question 18 :**

Déterminer graphiquement le vecteur vitesse $\vec{V}(A_5 \in 5 / 1)$.

➤ **Question 19:**

Déterminer graphiquement, les vecteurs vitesse $\vec{V}(A_5 \in 4b / 4a)$ et $\vec{V}(A_5 \in 4a / 1)$, indiquer la norme de $\vec{V}(A_5 \in 4b / 4a)$.

VI- ASSERVISSEMENT EN VITESSE DES ROUES :

Chacune des quatre roues (**R_i**) du ROBDRIVE est asservis en vitesse, cet asservissement est indispensable en effet on a déjà montré à travers l'étude cinématique de la partie III, que lorsque le ROBDRIVE se trouve dans un virage les deux roues droite et gauche de chaque pont avant ou arrière ne tournent pas à la même vitesse angulaire. En fonction du rayon de courbure du virage et de la vitesse du ROBDRIVE, le calculateur détermine les consignes de vitesses angulaires à imposer à chacune des roues pour éviter tout risque de glissement du ROBDRIVE. Quand le ROBDRIVE est sur une ligne parfaitement droite, ces consignes sont identiques. Sur les voitures classiques ce problème est résolu sans asservissement à l'aide d'un système mécanique appelé différentiel.

VI-1- Etude mécanique préliminaire :

L'architecture de chaque motoréducteur (2) permettant d'actionner une roue est représentée par la **figure10** du document technique DT6.

La réduction de la vitesse angulaire du moteur électrique se fait par deux réducteurs primaire et secondaire montés en série, le primaire est un réducteur à **train épicycloïdal** le secondaire est appelé **Cyclo**.

La **figure 11** du document technique DT6 représente l'architecture du réducteur épicycloïdal.

On adopte pour le motoréducteur le schéma cinématique simplifié de la **figure 12** du document technique DT6 et on notera ω_m la vitesse angulaire de l'arbre moteur (**A_m**), ω_{PS} celle du porte satellite (**PS**) et ω_R celle de l'arbre de sortie (**A_R**) (arbre de roue) dans leurs mouvements par rapport au corps (**C**).

✓ **Réducteur épicycloïdal :**

Nombre de dents du planétaire (**A_m**) : $Z_m = 32$; Nombre de dents du satellite (**St**) : $Z_{St} = 16$

Nombre de dents de la couronne dentée fixe (**C**) : $Z_C = 64$

On note d'autre part **J_{rép}** le moment d'inertie de l'ensemble réducteur épicycloïdal ramené sur l'axe du porte satellite (PS).

✓ **Réducteur cyclo :**

Rapport de réduction $n_2 = \frac{\omega_R}{\omega_{PS}} = \frac{1}{5}$;

Moment d'inertie de l'ensemble réducteur Cyclo ramené sur l'axe de l'arbre de sortie (A_R) est noté **J_{rcy}**.

➤ **Question 20 :**

a) Calculer le rapport de réduction $n_1 = \frac{\omega_{PS}}{\omega_m}$ du réducteur épicycloïdal.

b) Calculer le rapport de réduction global $n = \frac{\omega_R}{\omega_m}$.

➤ **Question 21 :**

Sachant que le moment d'inertie de l'arbre moteur (**A_m**) par rapport à son axe est noté **J_m**, déterminer l'expression du moment d'inertie équivalent noté **J_{mr éq}** de l'ensemble (**arbre moteur (A_m) + réducteur épicycloïdal + réducteur cyclo**) ramené sur l'axe de l'arbre moteur (A_m).

On considère par la suite le ROBDRIVE en conduite sur une ligne parfaitement **droite et horizontale**, les systèmes de suspension et de direction peuvent donc être considérés bloqués.

On suppose donc que le ROBDRIVE est constitué d'un châssis (1) sur lequel sont encastrés quatre motoréducteurs (2i) identiques (i=1, 2,3,4) chacun entraîne une roue (R_i) en mouvement (voir la **figure ci-dessous**) .

On note :

$R(O, \vec{x}, \vec{y}, \vec{z})$ un repère lié au sol (0) supposé Galiléen. Le champ de pesanteur est $\vec{g} = -g\vec{z}$

$V\vec{y}$ la vitesse de translation du châssis (1) par rapport au sol (0) ;

$\vec{\Omega}(A_{mi} / 1) = -\omega_{mi} \vec{x} = -\omega_m \vec{x}$ le vecteur rotation de chaque arbre moteur (A_{mi}) par rapport au châssis (1) ,

$\vec{\Omega}(R_i / 1) = -\omega_{Ri} \vec{x} = -\omega_R \vec{x}$ le vecteur rotation de chaque roue (R_i) par rapport au châssis (1) ;

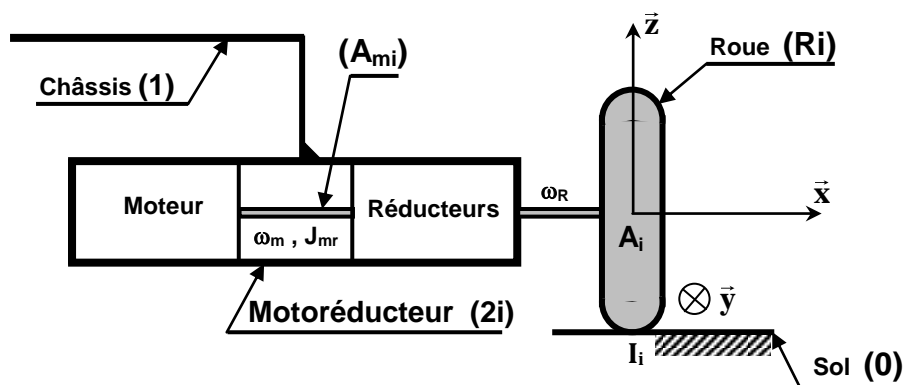
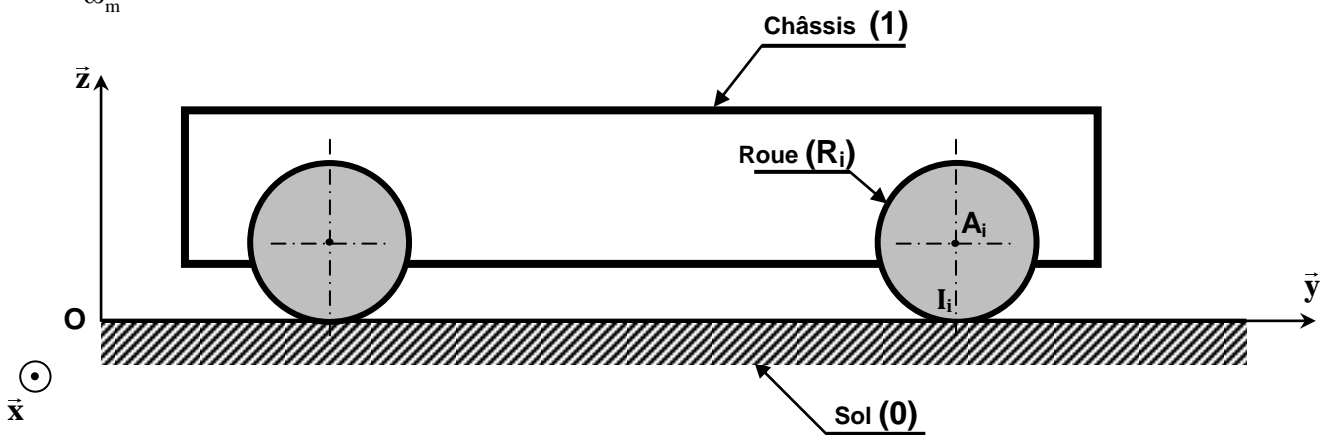
M_c : la masse du châssis (1) menu de la charge transportée ;

$m_i = m$: la masse de chaque motoréducteur (2_i) + roue (R_i) ;

$J_{mri} = J_{mr}$: le moment d'inertie de chaque motoréducteur (2_i) + roue (R_i) ramené sur son arbre moteur (A_{mi}),

r : le rayon de chaque roue (R_i) ; $\vec{I}_i A_i = r\vec{z}$

$n = \frac{\omega_R}{\omega_m}$: le rapport de réduction .



Chaque moteur applique sur son arbre moteur (A_{mi}) l'action mécanique :

$$\{\tau(\text{Mot}_i \rightarrow A_{mi})\} = \left\{ \begin{array}{c} \vec{0} \\ -C_{mi} \vec{x} = -C_m \vec{x} \end{array} \right\}$$

Le sol (0) applique sur chaque roue (R_i) en chaque point de contact I_i l'action mécanique :

$$\{\tau(0 \rightarrow R_i)\} = \left\{ \begin{array}{c} \vec{R}(0 \rightarrow R_i) \\ \vec{0} \end{array} \right\}_{I_i}$$

La résistance des roues au roulement est modélisée par une force équivalente qui s’applique au châssis (1) du ROBDRIVE, cette force est notée $\vec{F}_r = -F_r \vec{y}$.

On suppose que toutes les liaisons pivots sont parfaites, les roues (R_i) roulent sans glisser sur le sol (0) et tous les solides en rotation sont équilibrés dynamiquement.

On isole l’ensemble (Σ_{Rob}) = ROBDRIVE = (châssis (1) + les quatre motoréducteurs + les quatre roues) .

➤ **Question 22 :**

a) Exprimer V en fonction de ω_m .

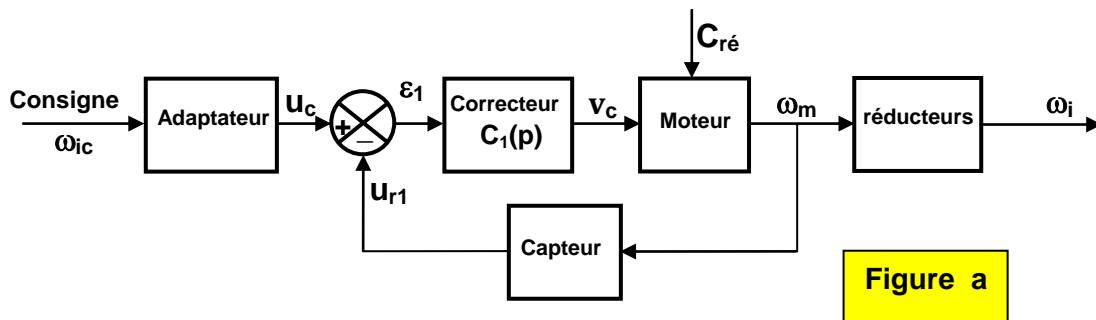
b) Déterminer l’énergie cinétique de l’ensemble (Σ_{Rob}) dans son mouvement par rapport au sol (0).

➤ **Question 23 :**

Appliquer le théorème de l’énergie cinétique à l’ensemble (Σ_{Rob}) dans son mouvement par rapport au sol (0) (On distinguera clairement les puissances des actions mécaniques extérieures et intérieures à (Σ_{Rob})), puis montrer que l’équation obtenue peut se mettre sous la forme : $J_{\text{éq}} \frac{d\omega_m}{dt} = C_m - C_{r\acute{e}}$ et indiquer les expressions de $J_{\text{éq}}$ et $C_{r\acute{e}}$.

VI-2- Asservissement :

On s’intéresse à l’asservissement en vitesse d’une roue (R_i), le principe de cet asservissement est le suivant :



ω_{ic} : consigne de la vitesse angulaire de la roue (R_i).

u_c : tension consigne.

u_{r1} : tension de mesure de la vitesse angulaire de la roue (R_i), on assimile le codeur incrémental à un capteur analogique de gain K_{r1}

$C_{r\acute{e}}$: couple résistant équivalent ramené au moteur.

ω_m : vitesse angulaire du moteur.

ω_i : vitesse angulaire réelle de la roue (R_i).

$n = \frac{\omega_i}{\omega_m}$: rapport de réduction global des réducteurs.

Pour cet asservissement le CAHIER DES CHARHES impose :

- ✓ Une marge de phase MP = 45° ;
- ✓ Un erreur statique à un échelon de consigne de vitesse angulaire : $\epsilon_s = 0$;
- ✓ Un courant maximal pour la réponse du moteur à un échelon de tension nominale : $i_{Max} < 20A$;
- ✓ Un premier dépassement relatif de la réponse de l’asservissement à un échelon de vitesse angulaire consigne : $D_1 < 25\%$.

VI-2-1- Modélisation du moteur électrique :

On donne ci-après les équations régissant le comportement du moteur électrique :

- Equation électrique : $u_m(t) = e(t) + R.i(t) + L.\frac{di(t)}{dt}$; $u_m(t)$ étant la tension de commande du moteur, $e(t)$ la force contreélectromotrice, $i(t)$ le courant d'induit et R et L sont respectivement la résistance et l'inductance de l'induit.
- Equation mécanique : $J_{\text{éq}} \frac{d\omega_m(t)}{dt} = C_m(t) - f.\omega_m(t) - C_{r\text{é}}(t)$; $J_{\text{éq}}$ étant le moment d'inertie équivalent ramené sur l'arbre moteur, $\omega_m(t)$ la vitesse angulaire du moteur, $C_m(t)$ le couple moteur, $C_{r\text{é}}$ le couple résistant équivalent ramené sur l'arbre moteur et f le coefficient des frottements visqueux.
- Equations de couplage : $e(t) = k.\omega_m(t)$; $C_m(t) = k.i(t)$.

Les caractéristiques du moteur électrique à courant continu utilisé sont indiquées sur le tableau suivant :

Tension nominale	Fréquence de rotation nominale	Couple nominal	Puissance nominale	Résistance de l'induit	Inductance	Constante de couplage
$U_n = 83 \text{ V}$	$N_n = 3000 \text{ tr/min}$	$C_n = 3,2 \text{ mN}$	$P_n = 1000 \text{ W}$	$R = 0,46 \text{ } \Omega$	$L = 1,5.10^{-3} \text{ H}$	$k = 0,244 \text{ (SI)}$

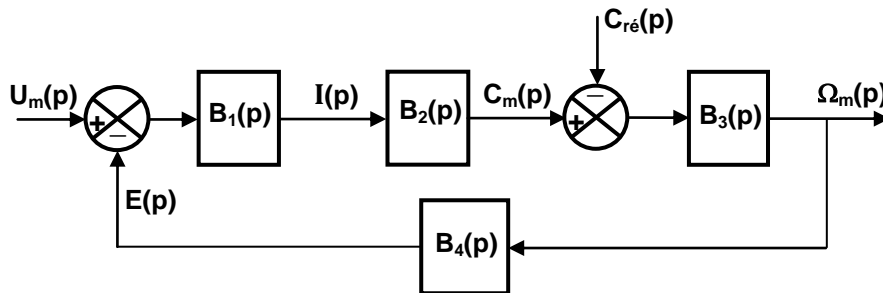
De plus on donne

$J_{\text{éq}} = 3,33.10^{-2} \text{ Kg.m}^2 \text{ et } f = 0.01 \text{ N.m.rd}^{-1}.\text{s}$

Dans le domaine temporel les variables sont notées en lettres minuscules, leurs transformées de Laplace seront notées en majuscule, les conditions initiales seront considérées nulles et on notera $u(t)$ la fonction échelon unitaire.

➤ **Question 24 :**

Ecrire les transformées de Laplace des équations régissant le comportement du moteur électrique puis indiquer les expressions littérales des transmittances $B_1(p)$, $B_2(p)$, $B_3(p)$ et $B_4(p)$ du schéma fonctionnel suivant :



➤ **Question 25 :**

- a) Pour $C_{r\text{é}}(p) = 0$, déterminer la fonction de transfert du moteur $M(p) = \frac{\Omega_m(p)}{U_m(p)}$, écrire cette fonction sous sa forme canonique, déterminer les expressions littérales de ses constantes caractéristiques (gain statique K_m , pulsation propre ω_n et coefficient d'amortissement z), puis faire l'application numérique et indiquer les unités.

- b) Montrer sans effectuer aucun calcul, qu'on peut mettre $M(p)$ sous la forme :

$$M(p) = \frac{\Omega_m(p)}{U_m(p)} = \frac{K_m}{(1 + T_1 p)(1 + T_2 p)} \quad \text{avec } T_1 \text{ et } T_2 \text{ des réels positifs.}$$

c) On peut définir pour le moteur deux constantes de temps :

$$\tau_e = \frac{L}{R} \text{ : constante du temps électrique ;}$$

$$\tau_m = \frac{R \cdot J_{\text{eq}}}{R \cdot f + k^2} \text{ : constante du temps mécanique .}$$

Ainsi on peut approcher la fonction de transfert $M(p)$ à $M(p) = \frac{\Omega_m(p)}{U_m(p)} = \frac{K_m}{(1 + \tau_e p)(1 + \tau_m p)}$.

Calculer les valeurs numériques de τ_e et τ_m puis vérifier que cette approximation est valable.

d) Donner l’allure de la réponse $\omega_m(t)$ du moteur à un échelon unitaire de tension $u_m(t) = u(t)$, indiquer les valeurs numériques des caractéristiques de cette réponse.

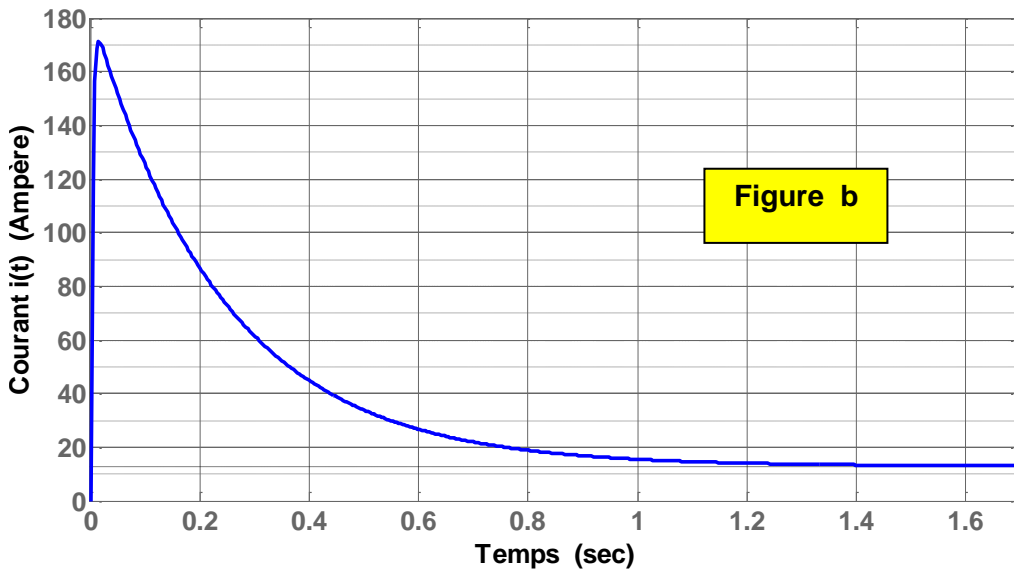
➤ **Question 26 :**

On suppose toujours que $C_{r\acute{e}} = 0$, déterminer la fonction de transfert $H_C(p) = \frac{I(p)}{U_m(p)}$, montrer qu’on

peut la mettre sous la forme canonique : $H_C(p) = \frac{I(p)}{U_m(p)} = \frac{K_i(1 + \tau_i p)}{(1 + \tau_e p)(1 + \tau_m p)}$, indiquer les expressions

littérales de K_i et τ_i puis faire l’application numérique (indiquer les unités).

La **figure b** ci-dessous représente la réponse en courant $i(t)$ du moteur à un échelon d’amplitude 83V (tension nominale) : $u_m(t) = U_n \cdot u(t) = 83 \cdot u(t)$.



➤ **Question 27:**

a) Le cahier des charge en terme de courant est il respecté ? Justifier votre réponse.

b) vérifier en utilisant la courbe l’exactitude de la valeur du gain statique K_i trouvée à la **question 26**.

On néglige par la suite la constante du temps électrique τ_e devant les constantes τ_m et τ_i , on prendra donc

$$H_C(p) = \frac{I(p)}{U_m(p)} = \frac{K_i(1 + \tau_i p)}{(1 + \tau_m p)}$$

➤ **Question 28 :**

- a) On soumet le moteur à un échelon de tension d'amplitude U_n ($u_m(t) = U_n.u(t)$), déterminer en fonction de K_i , U_n , τ_m et τ_i la réponse $i(t)$ à cette échelon.
- b) Quelles sont : la valeur initiale, la valeur finale et la pente à l'origine de la réponse $i(t)$?
- c) Pour $U_n = 83V$, et tenant compte des valeurs numériques de K_i , τ_m et τ_i , représenter sur la **figure 14 du document réponse DR4** la réponse $i(t)$.
- d) Comparer à la réponse précédente (**figure b**), conclure quant à l'approximation faite.

On asservit par la suite le moteur en courant selon le schéma fonctionnel de la **figure c** ci-dessous :

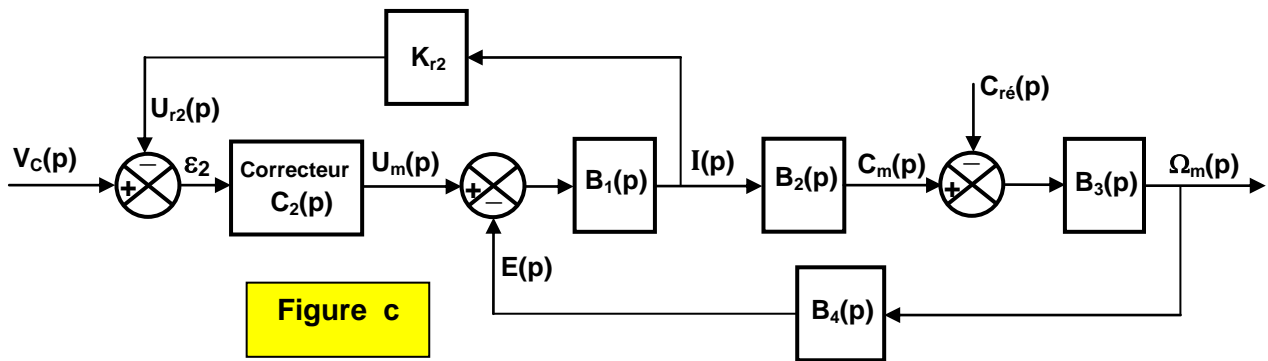


Figure c

Les transmittances $B_i(p)$ ($i= 1,2,3,4$) sont celles déterminées à la **question 24**.

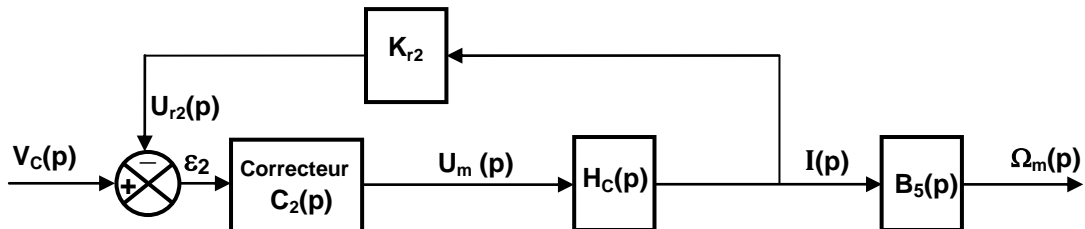
$K_{r2} = 5 \text{ V.A}^{-1} = 5 \Omega$: gain du capteur qui permet de mesurer le courant d'induit I, ce capteur fournit à sa sortie une tension de mesure U_{r2} .

V_C : tension consigne du moteur.

On considère le correcteur $C_2(p) = \frac{5}{p}$.

➤ **Question 29 :**

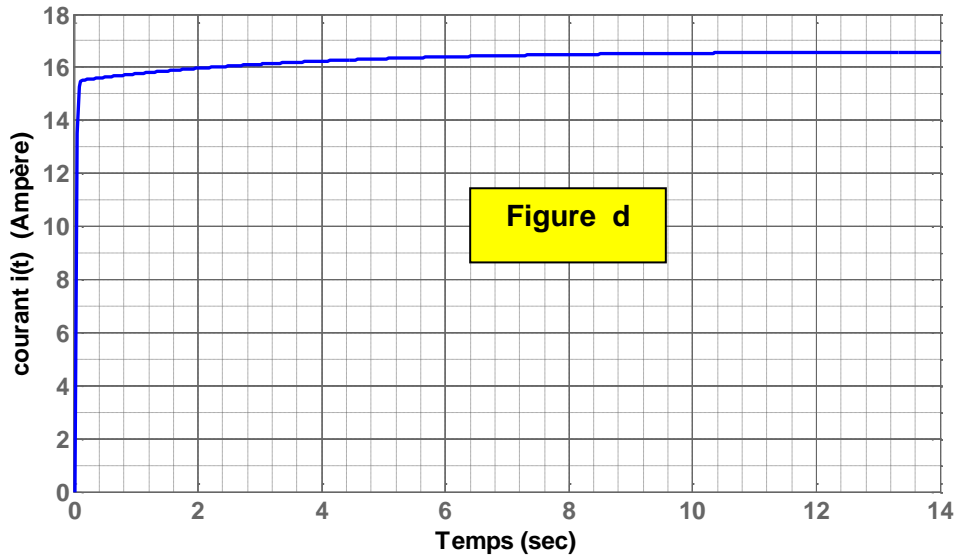
- a) On suppose par la suite que le **couple résistant $C_{ré}$ est nul**, et on **néglige toujours la constante du temps électrique τ_e** , montrer qu'on peut transformer le schéma fonctionnel de la **figure c** ainsi :



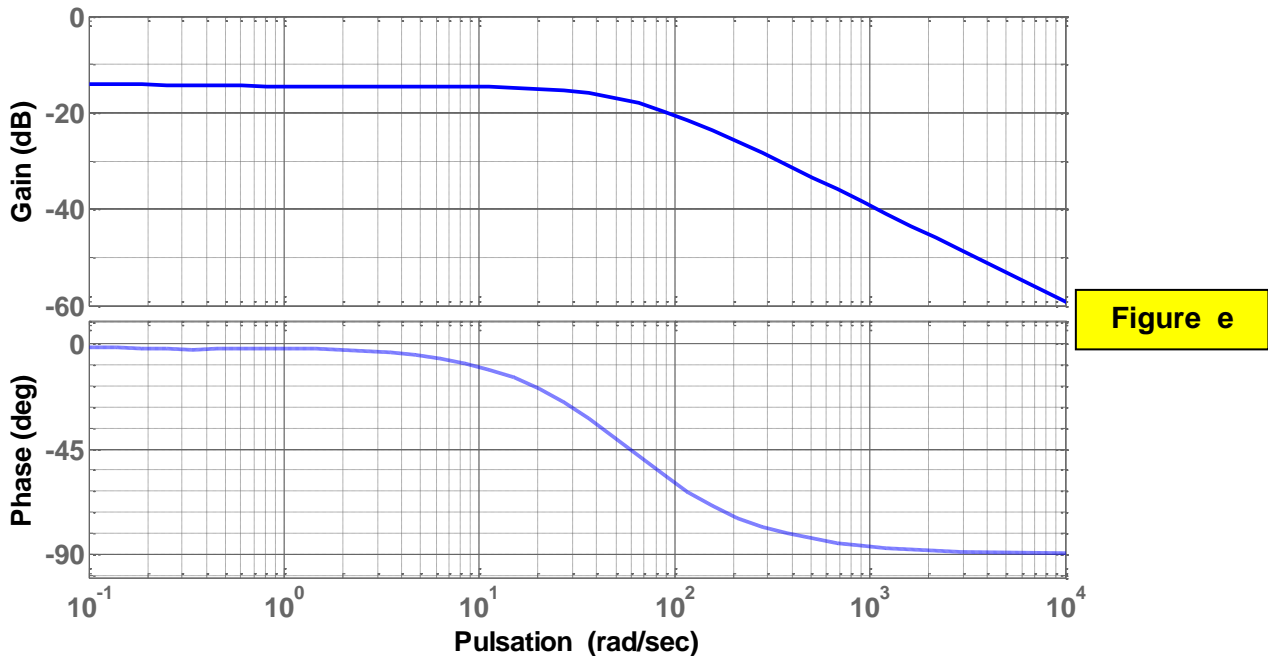
- b) Indiquer l'expression de la transmittance $B_5(p)$.
- c) Déterminer en fonction de K_i , τ_m et τ_i , la fonction de transfert en boucle fermée de courant

$H_{BFi}(p) = \frac{I(p)}{V_C(p)}$, indiquer son ordre et déterminer la valeur numérique de son gain statique K_{BFi} .

d) La **figure d** ci-dessous représente la réponse en courant $i(t)$ du moteur en boucle fermée à un échelon d'amplitude 83V (tension nominale) : $v_c(t) = 83.u(t)$, commenter cette réponse et indiquer si le cahier des charge est satisfait en terme du courant.



La **figure e** ci-dessous représente les diagrammes de Bode de la fonction de transfert en boucle fermée en courant $H_{BFI}(p)$.



➤ **Question 30 :**

a) Montrer qu'on peut approcher la fonction de transfert $H_{BFI}(p)$ à celle d'un système de premier ordre :

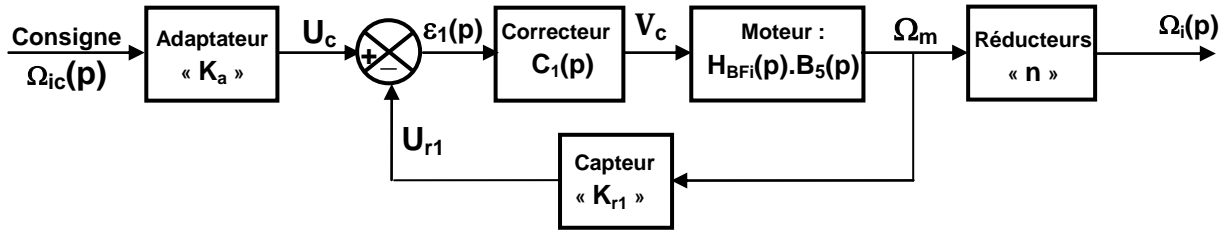
$$H_{BFI}(p) = \frac{I(p)}{V_c(p)} = \frac{K_{BFI}}{1 + \tau_{BFI} \cdot p}$$

b) Déterminer les valeurs numériques de K_{BFI} et τ_{BFI} (indiquer les unités).

VI-2-2- Etude de l'asservissement en vitesse d'une roue :

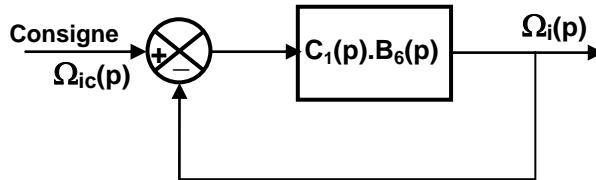
L'asservissement en vitesse d'une roue du ROBDRIVE est décrit par la **figure a** de la **page 10** de l'énoncé. Pour satisfaire le cahier des charges en terme de courant on utilise un moteur électrique asservi en courant .

En supposant que $C_{r\epsilon} = 0$ et en tenant compte de l'étude précédente, le schéma fonctionnel de cet asservissement est le suivant :



➤ **Question 31:**

- a) En régime permanent, on espère pour cet asservissement avoir $\omega_i = \omega_{ic}$ et $\epsilon_1 = 0$, montrer que le gain de l'adaptateur doit être tel que $K_a = K_{r1}/n$.
- b) Transformer le schéma fonctionnel de cet asservissement pour le mettre sous la forme :



- c) Indiquer l'expression de $B_6(p)$.

On prendra par la suite $B_6(p) = \frac{70}{(1 + 0.0167p)(1 + 3.33p)}$ et on considère dans un premier temps un **correcteur proportionnel** : $C_1(p) = K_1$.

➤ **Question 32:**

- a) Quelle est la fonction de transfert en boucle ouverte $H_{BO1}(p)$ de l'asservissement de vitesse ?
- b) La **figure 15 du document réponse DR4** représente les diagrammes de Bode de $H_{BO1}(p)$ non corrigée ($K_1 = 1$),
 - Indiquer sur ce document la marge de phase MP_0 du système, quelle est sa valeur ?
 - Quelle est la marge du gain MG du système ?
 - Indiquer sur ce document le gain du correcteur K_{1dB} en décibel, pour régler la marge de phase du système à $MP_1 = 45^\circ$, indiquer de même MP_1 sur le document.
 - Calculer la valeur réelle de K_1 .
- c) Quelle est après correction du système, l'erreur statique ϵ_s de l'asservissement à un échelon de consigne de vitesse d'amplitude ω_0 ($\omega_{ic}(t) = \omega_0.u(t)$) ?
- d) La correction proportionnelle satisfait elle le cahier des charges en terme de stabilité et précision ?

On remplace par la suite le correcteur précédent par un **correcteur proportionnel intégral (P.I.)**, on prendra donc

$$C_1(p) = \frac{K_c(1 + T_i p)}{T_i p}$$

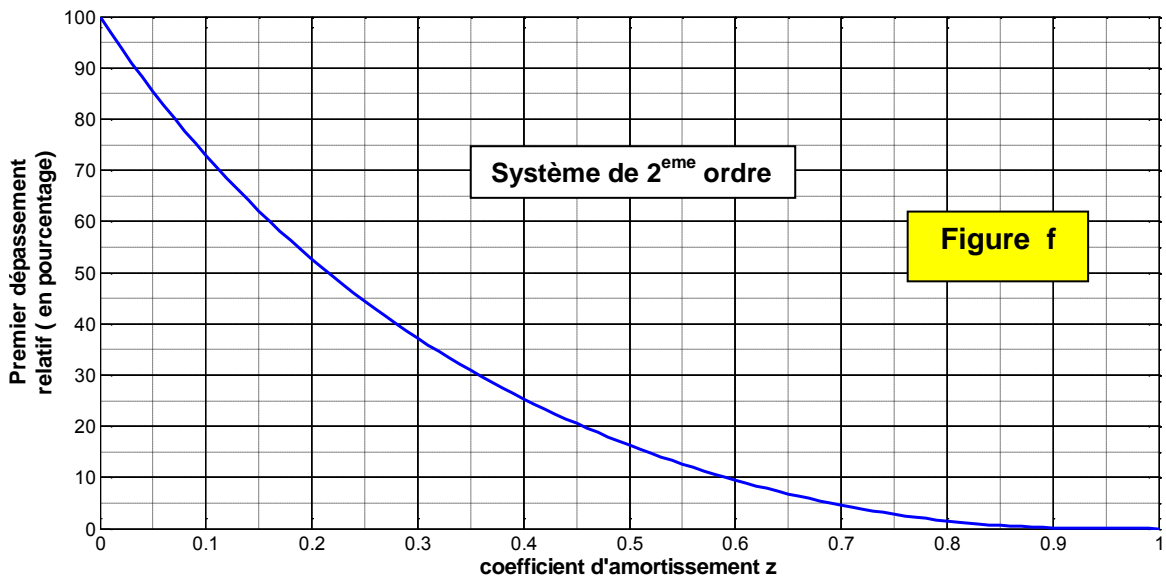
➤ **Question 33 :**

- a) Pour $K_c = 1$, rappeler l'effet du correcteur P.I. sur la précision et la stabilité du système.
- b) On choisit $K_c = 4$ et $T_i = 20s$, justifier ce choix.
- c) Que devient la fonction de transfert en boucle ouverte $H_{BO2}(p)$ du système, indiquer son ordre, son gain et sa classe.
- e) Quelle est après correction du système, l'erreur statique ϵ_s de l'asservissement à un échelon de consigne de vitesse d'amplitude ω_0 ($\omega_{ic}(t) = \omega_0.u(t)$) ?
- d) Sur la **figure 16 du document réponse DR5** tracer les diagrammes **asymptotiques** de Bode de **gain** et de **phase** de la fonction de transfert en boucle ouverte $H_{BO2}(p)$ du système, puis tracer l'allure de la **courbe réelle** de **gain** et indiquer sur ce document la **marge de phase** MP_2 du système.

La **figure 17 du document réponse DR5** représente la réponse en boucle fermée à un échelon unitaire de vitesse angulaire consigne $\omega_{ic} = 1rad/s$, de l'asservissement (corrigé par le correcteur proportionnel intégral précédent) .

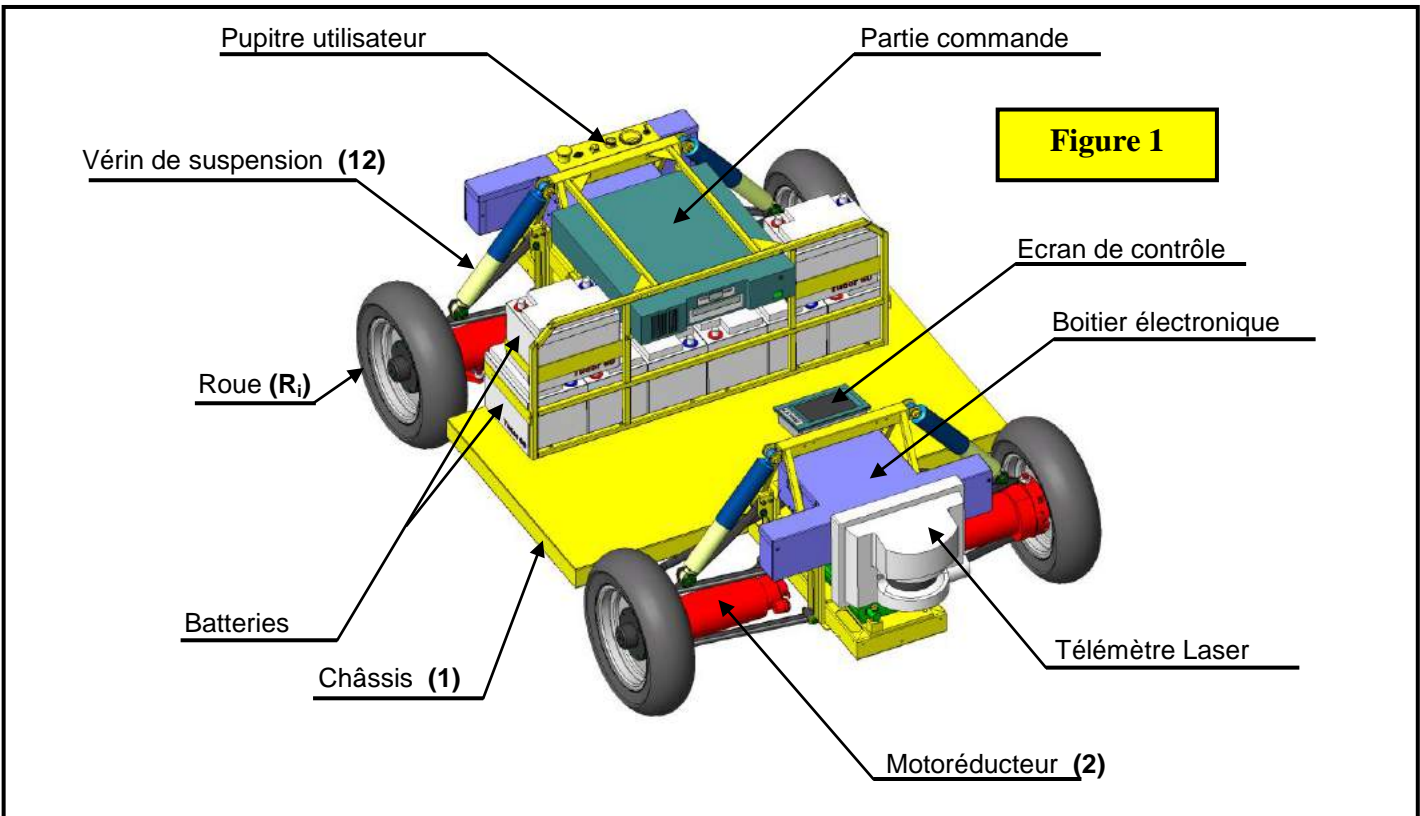
➤ **Question 34 :**

- a) Le système corrigé satisfait il toutes les exigences du cahier des charges ? (Justifier)
- b) Déterminer le temps de réponse à 5%, et indiquer le sur le document réponse.
- c) A quel système peut on identifier la fonction de transfert en boucle fermée de l'asservissement, calculer ses constantes caractéristiques. (on pourra notamment utiliser la **figure f** ci-dessous).

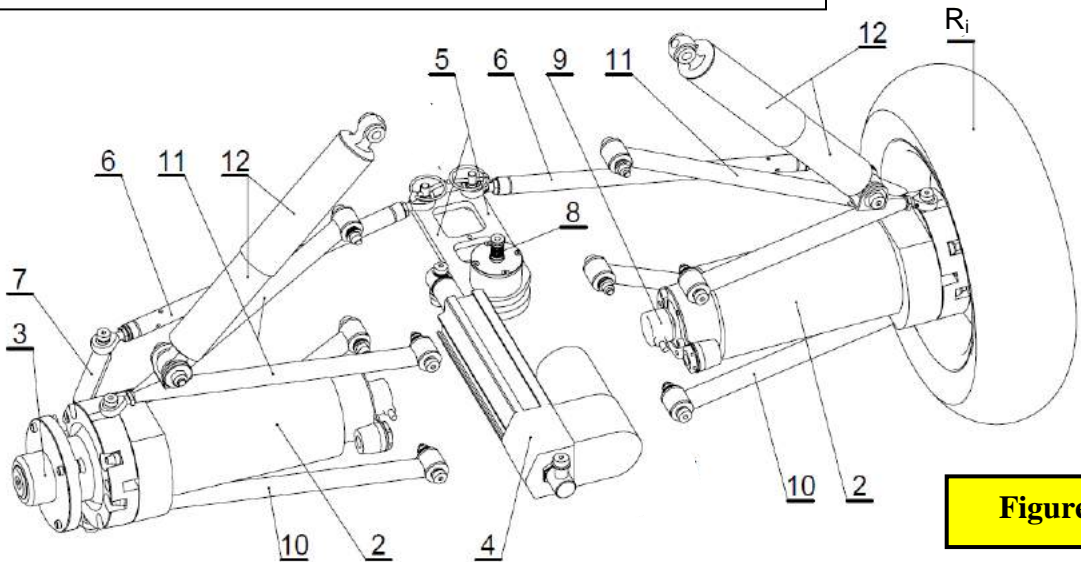


Fin De L'énoncé.

DOCUMENT TECHNIQUE DT1



PONT ARRIERE (châssis (1) non représenté)



- | | |
|--|--|
| <p>(R_i) : Roue ;
 (2) : Motoréducteur ;
 (3) : arbre de roue ;
 (4) : Vérin électrique de direction ;
 (5) : Equerre de direction ;
 (6) : Barre de direction ;</p> | <p>(7) : Renvoi de braquage ;
 (8) : Codeur absolu de braquage ;
 (9) : Codeur incrémental de rotation de roue ;
 (10) : Triangle de suspension inférieur ;
 (11) : Triangle de suspension supérieur ;
 (12) : Vérin de suspension oléopneumatique ;</p> |
|--|--|

DOCUMENT TECHNIQUE DT2

PONT ARRIERE représenté par deux vues
(Châssis (1) non représenté)

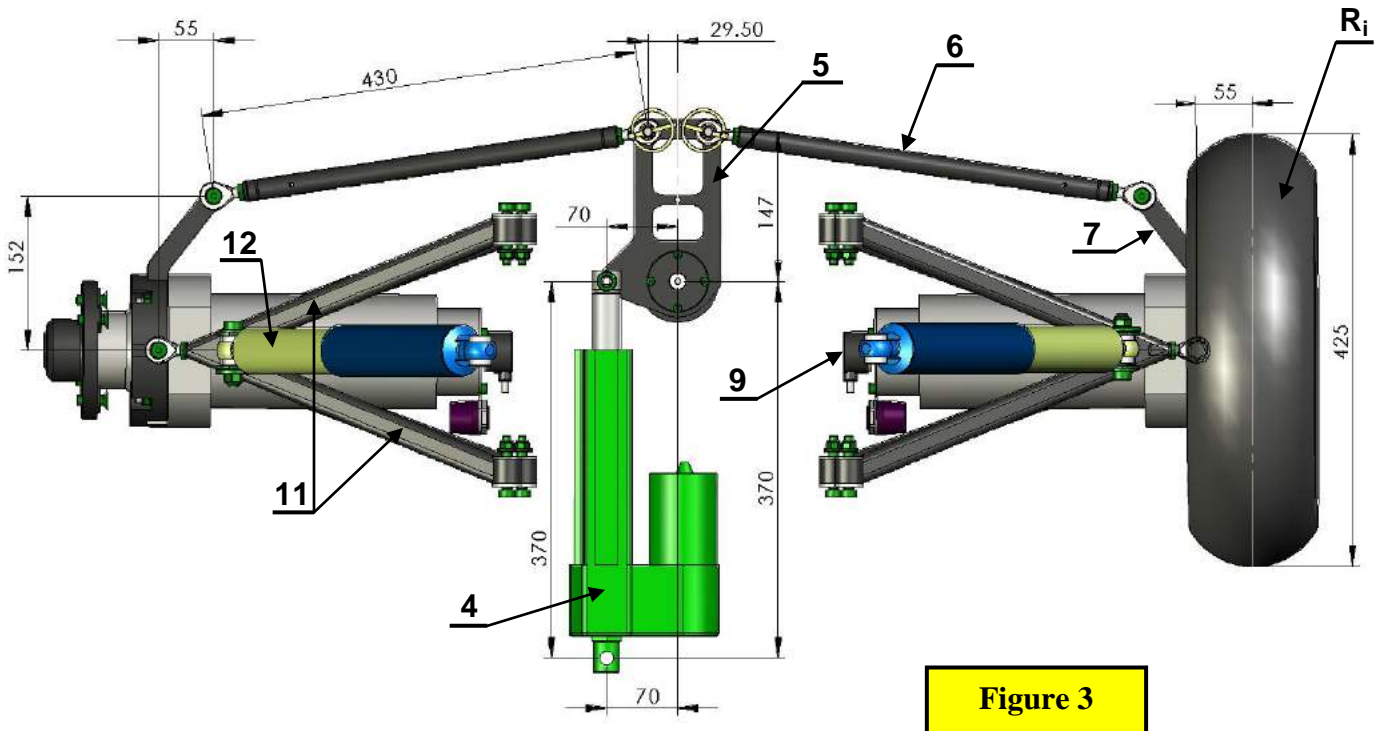
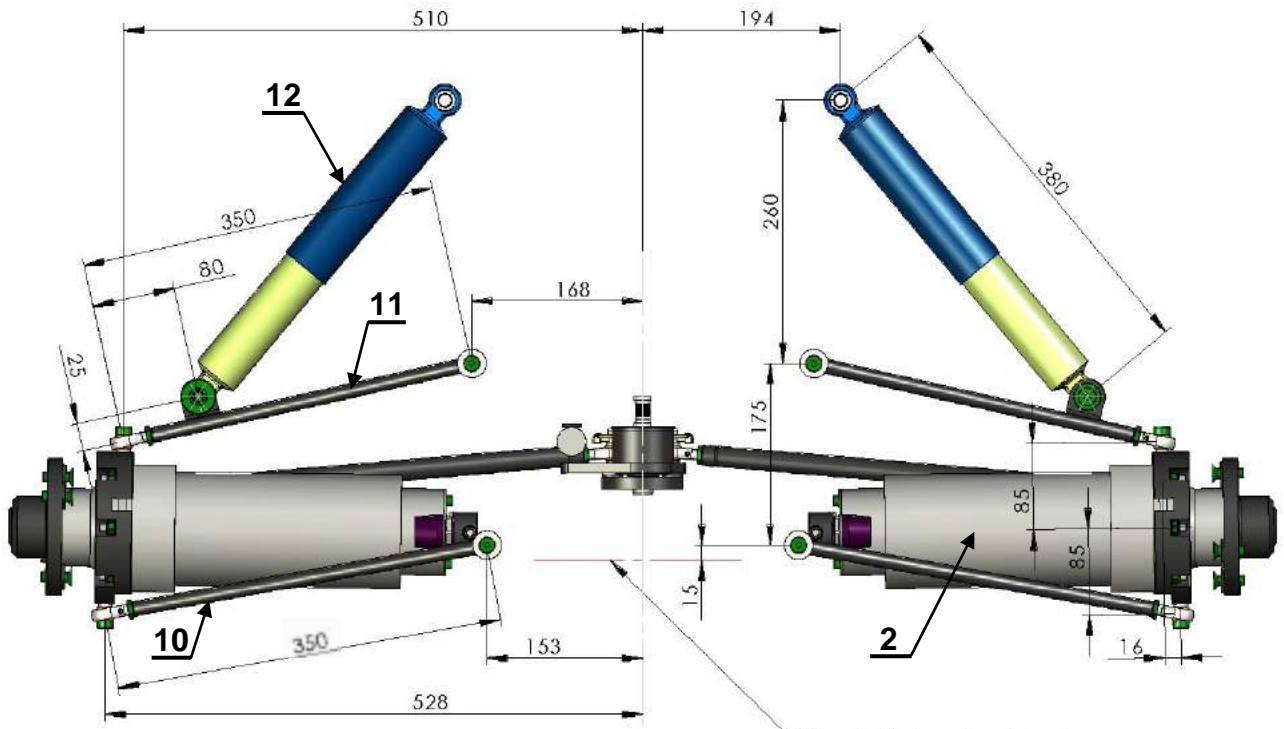
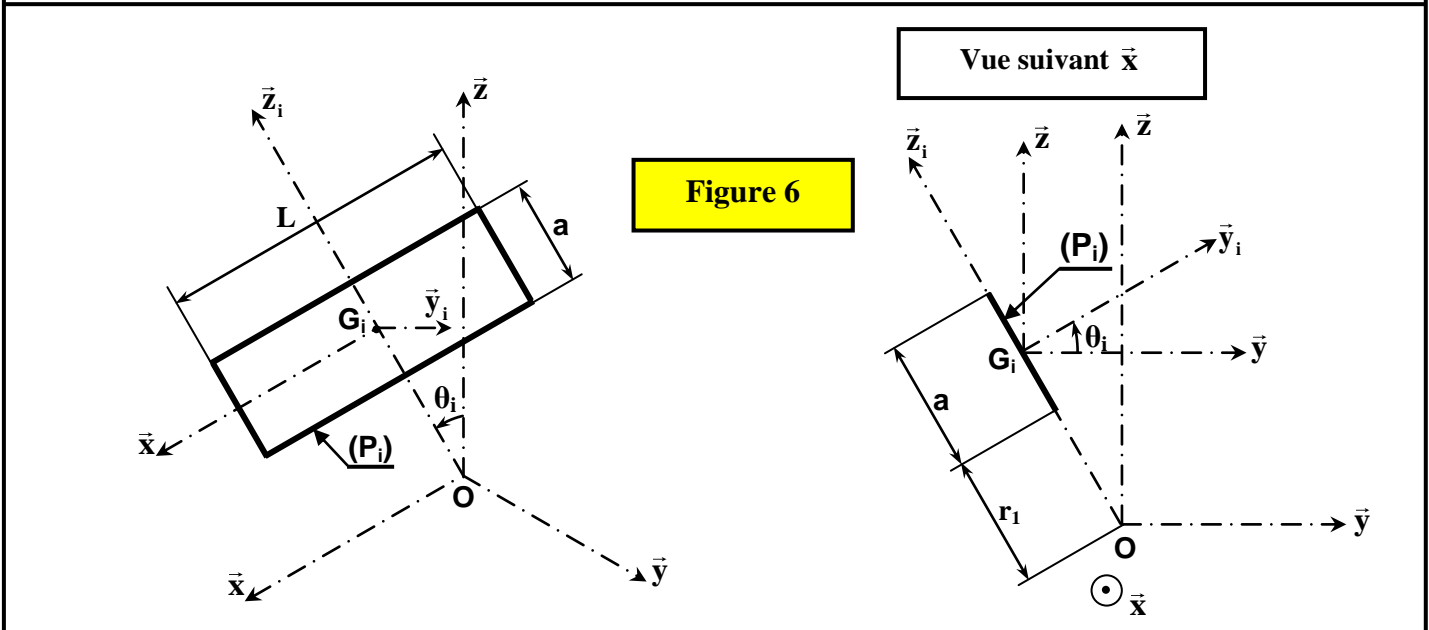
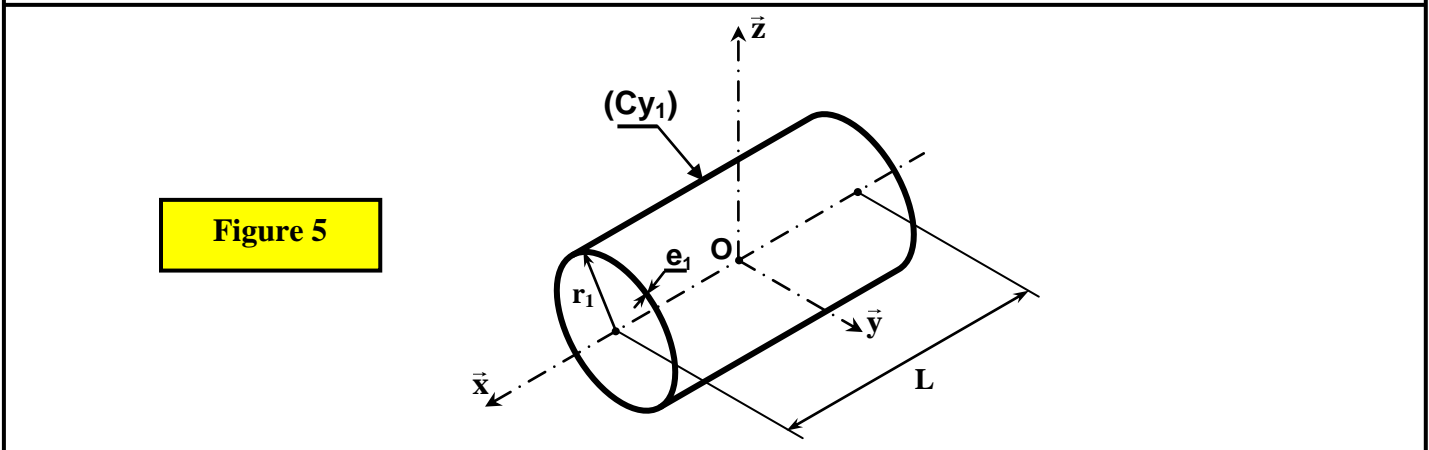
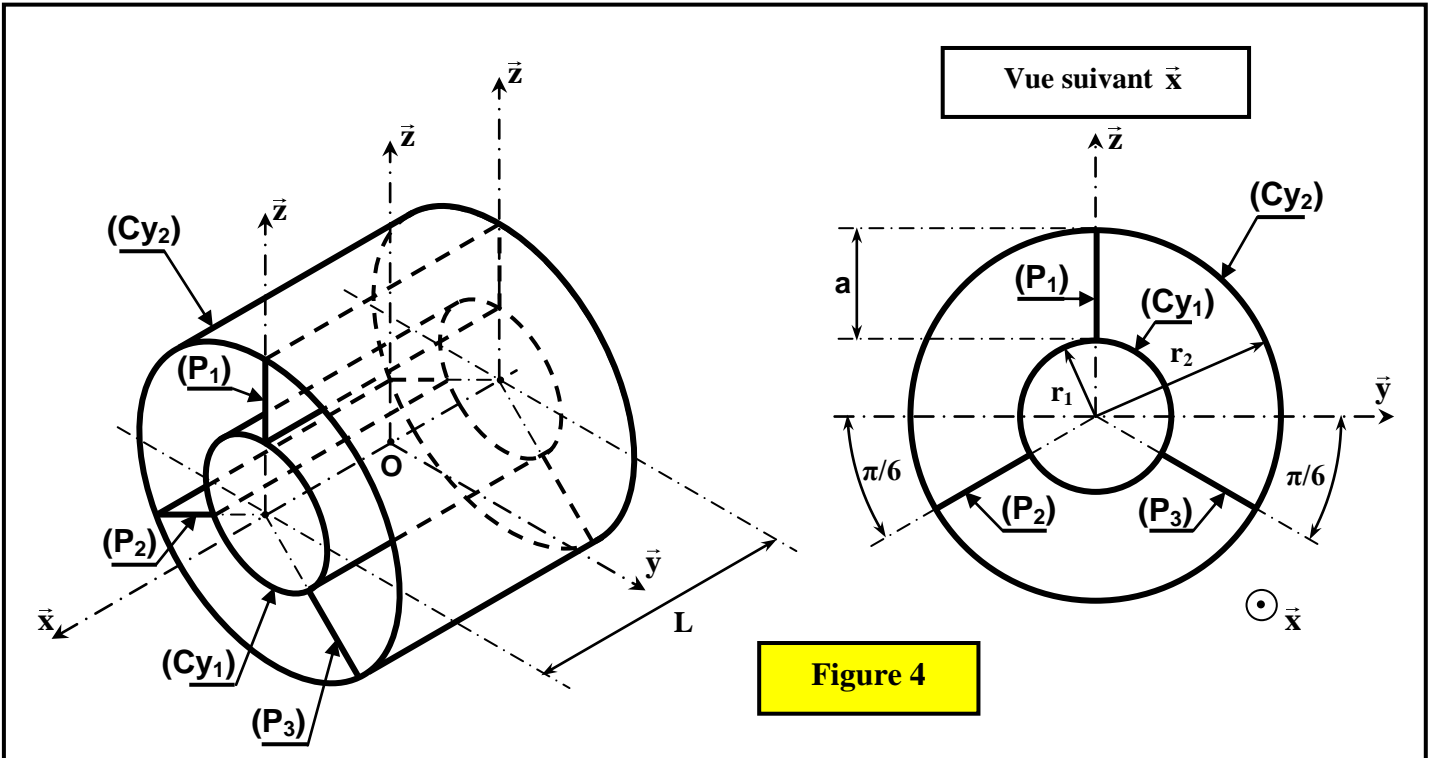


Figure 3

DOCUMENT TECHNIQUE DT3



DOCUMENT TECHNIQUE DT4

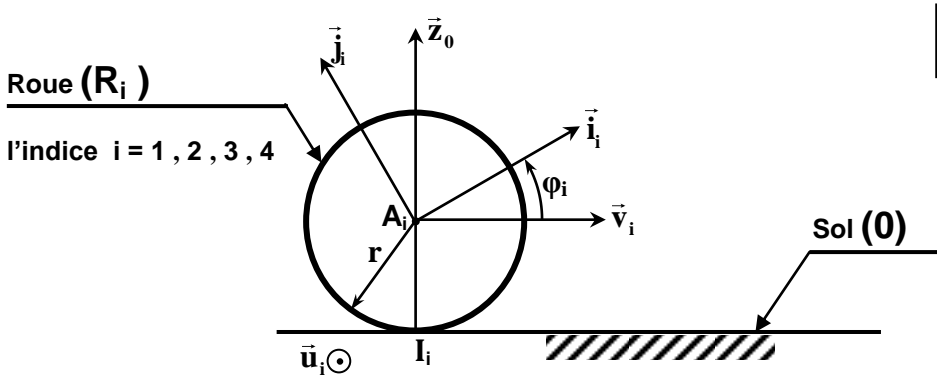
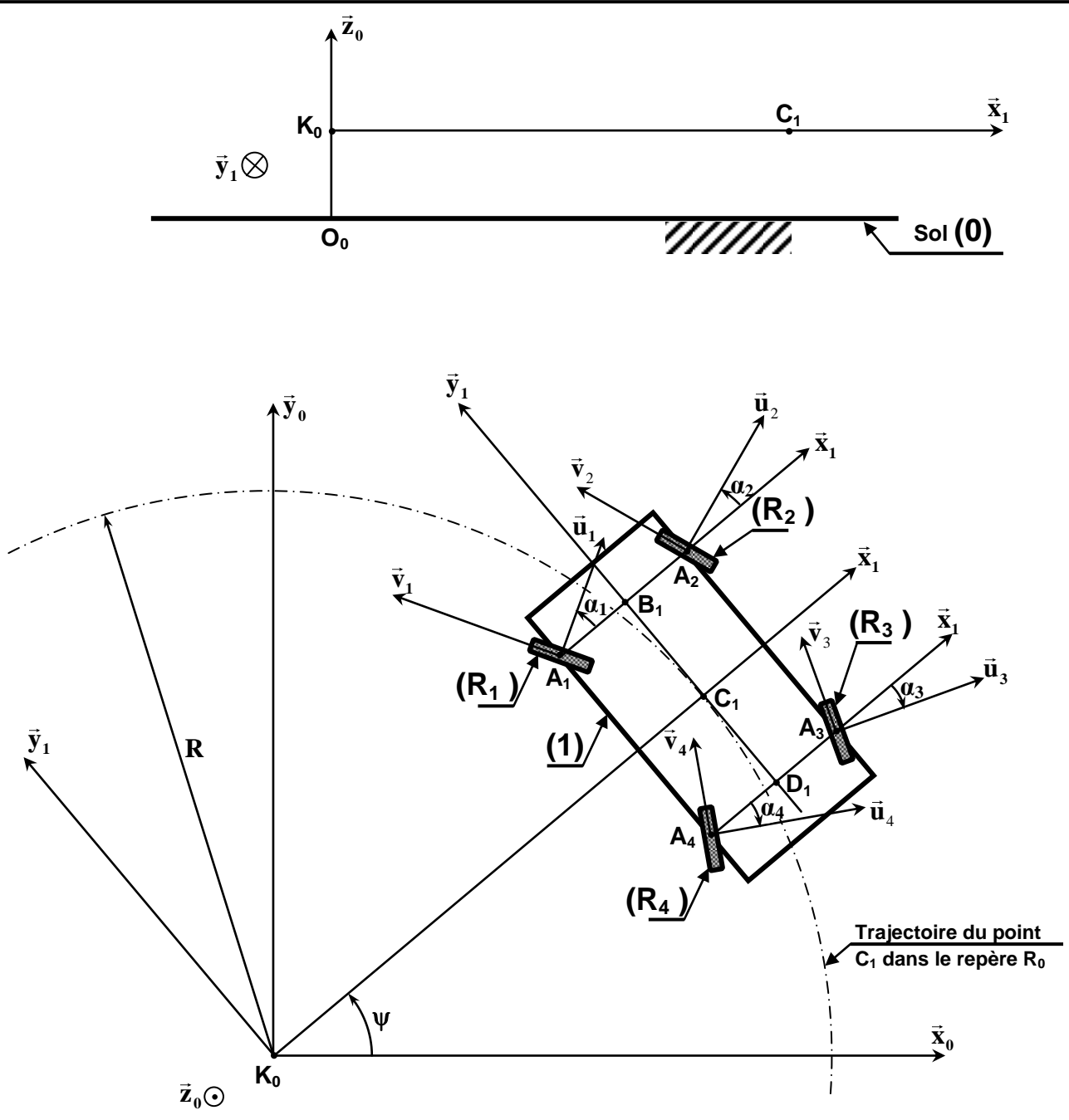
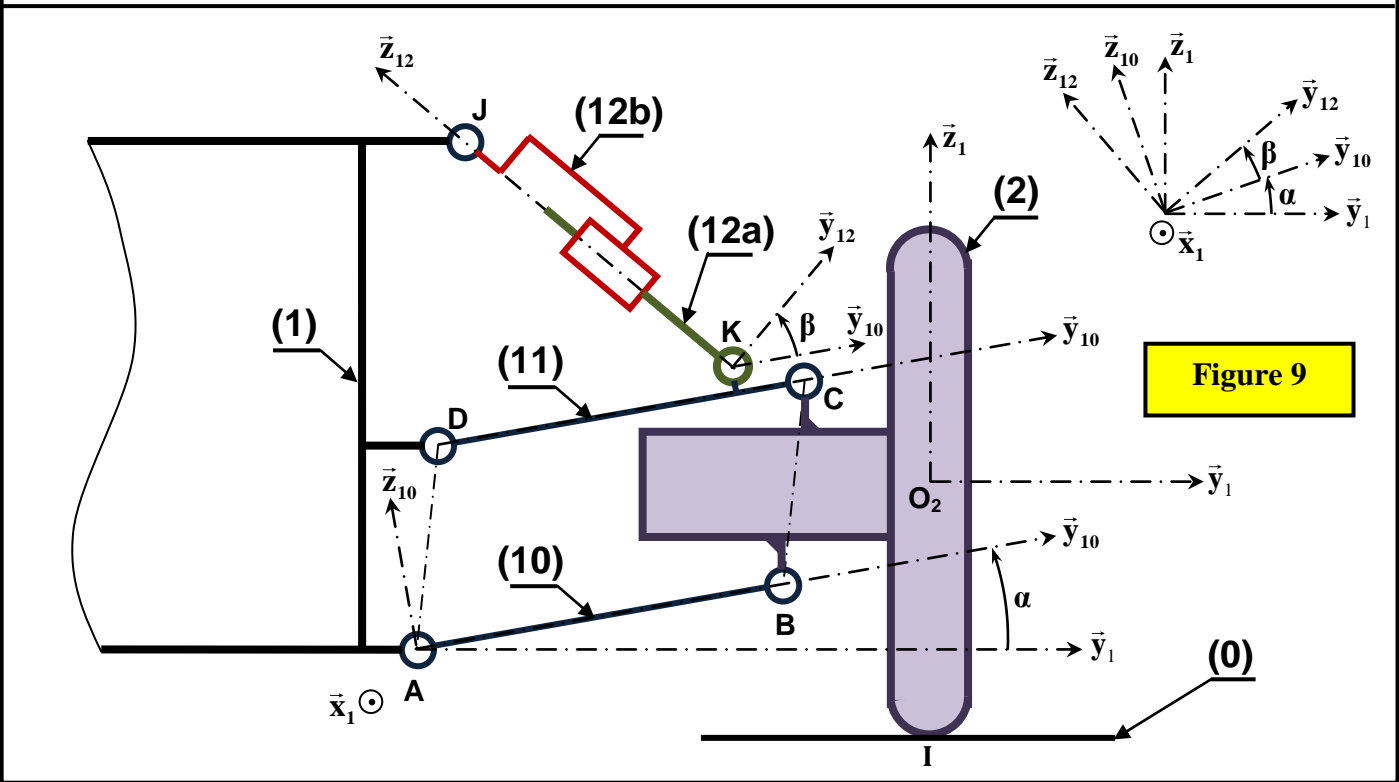
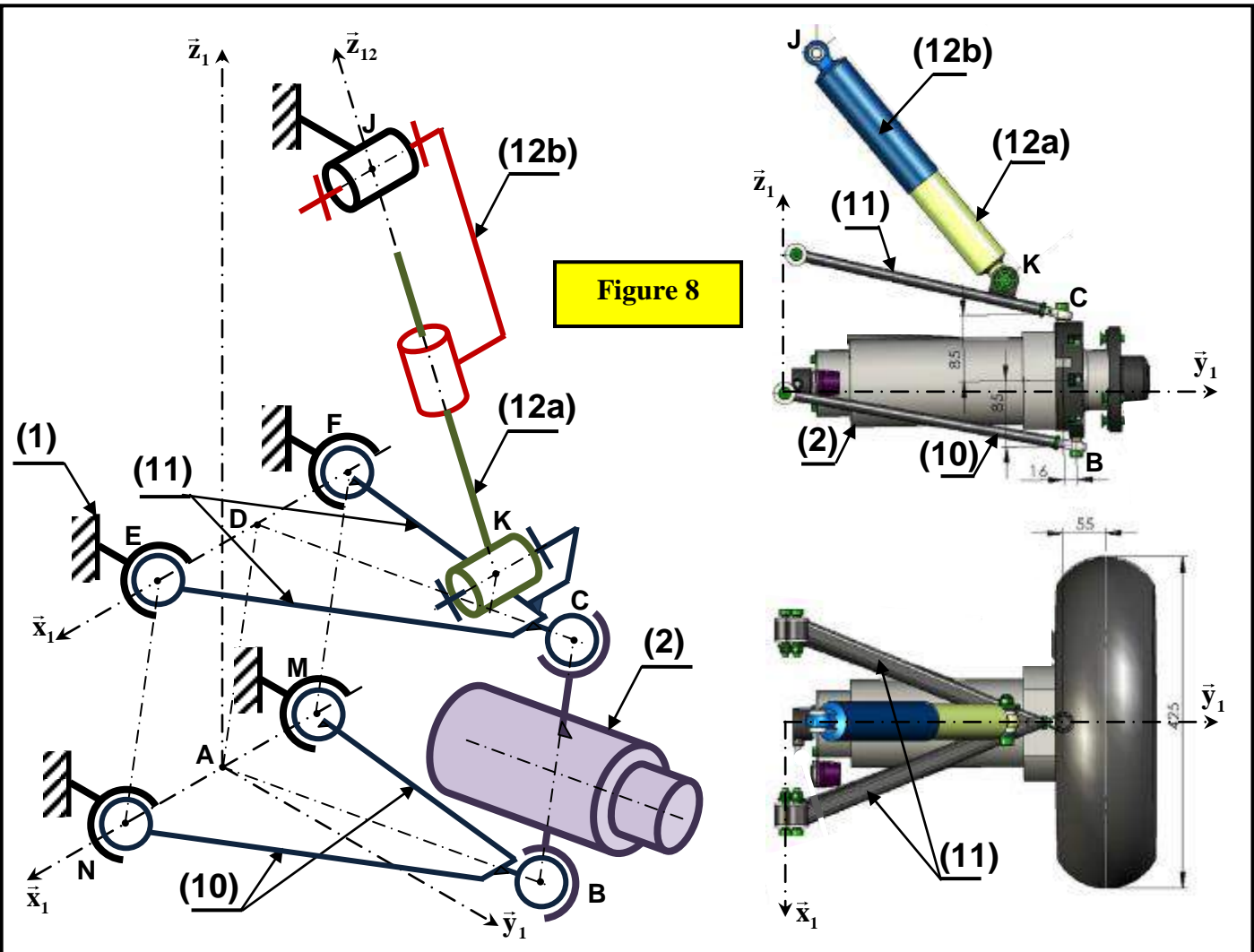


Figure 7

DOCUMENT TECHNIQUE DT5



DOCUMENT TECHNIQUE DT6

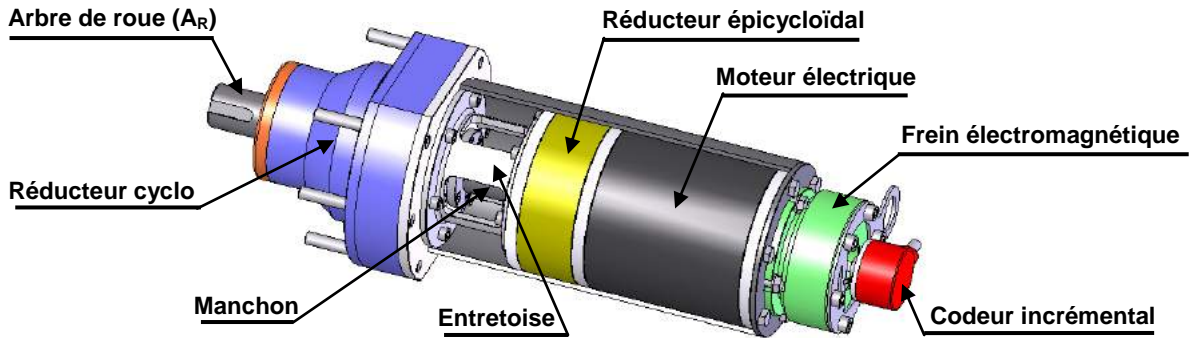


Figure 10 : Architecture du motoréducteur (2)

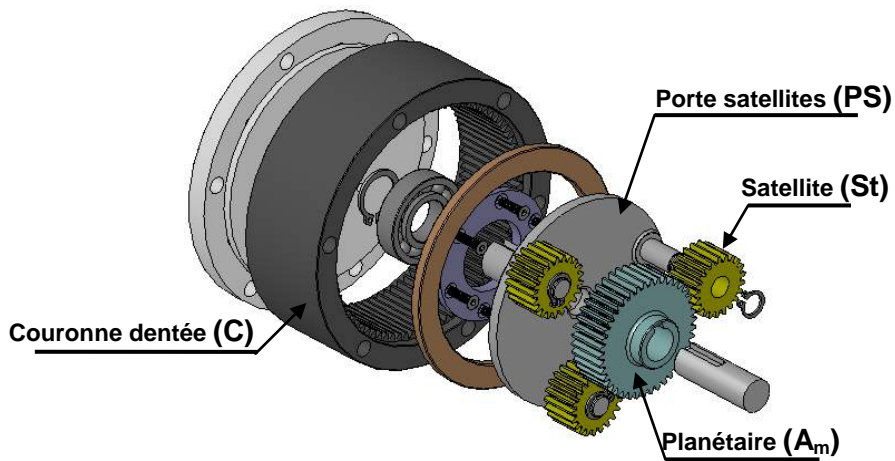


Figure 11 : Architecture du réducteur épicycloïdal

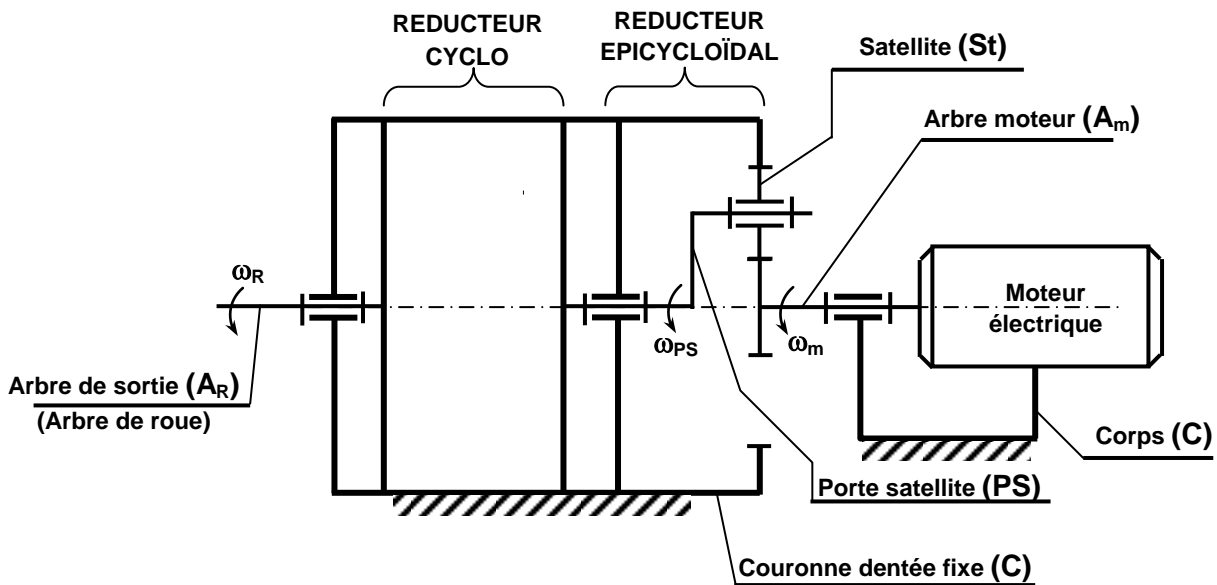
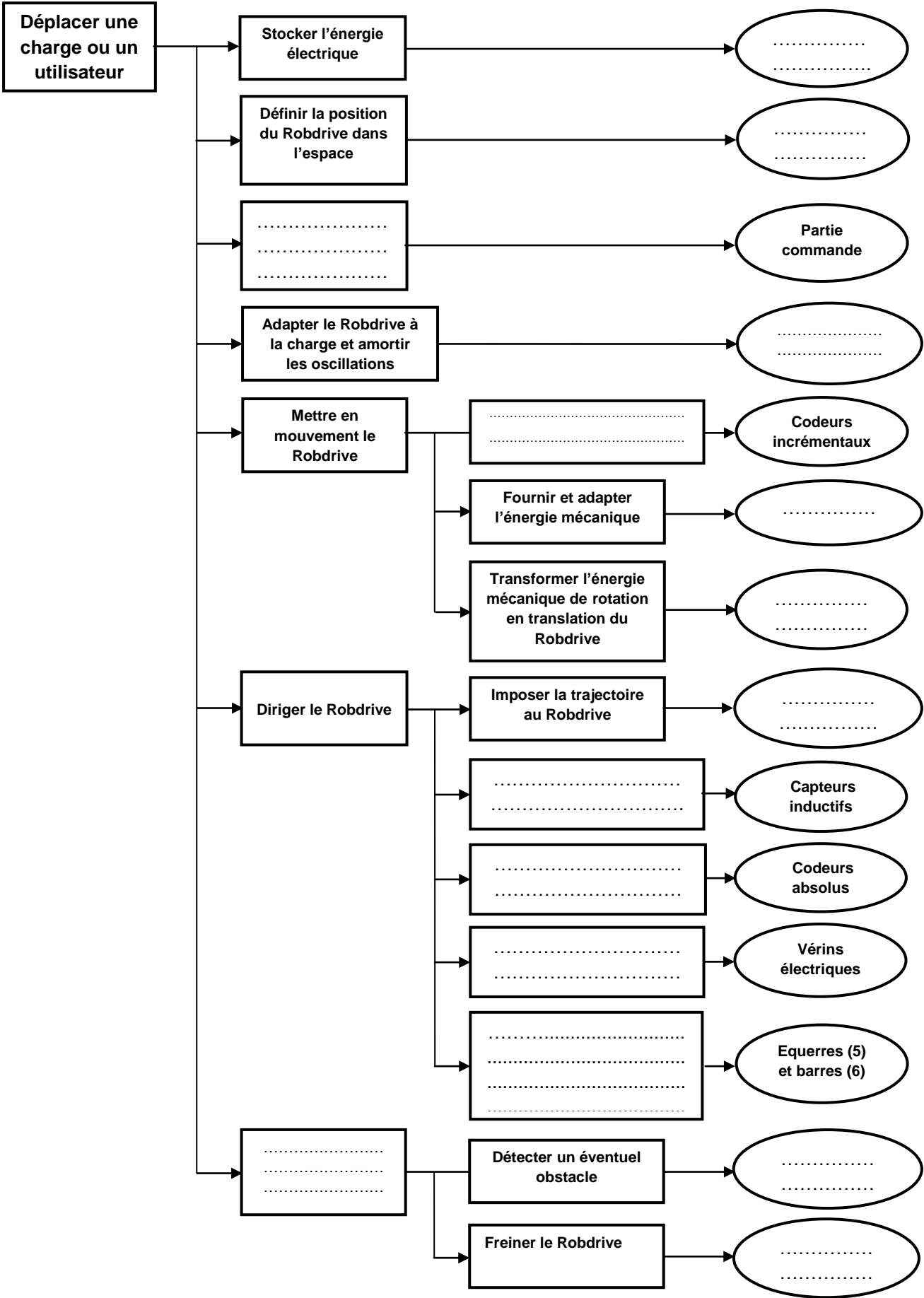
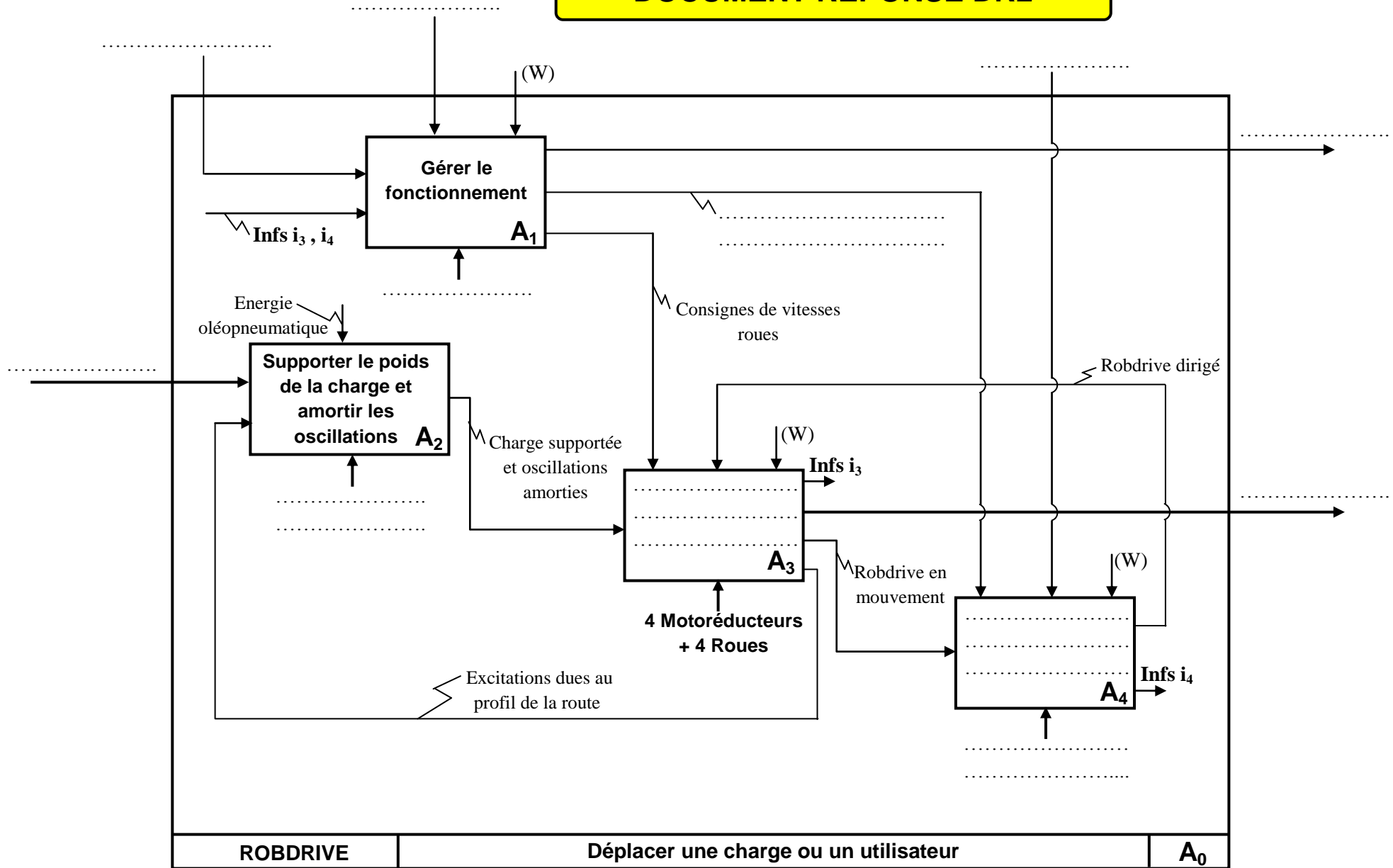


Figure 12 : Schéma cinématique simplifié du motoréducteur (2)

DOCUMENT REPOSE DR1



DOCUMENT REPONSE DR2



DOCUMENT REPONSE DR3

Echelle des vitesses : 1mm → 1mm/s

Justification des tracés :

➤ Question 17 :

- a)
- b)

➤ Question 18 :

.....

.....

.....

➤ Question 19 :

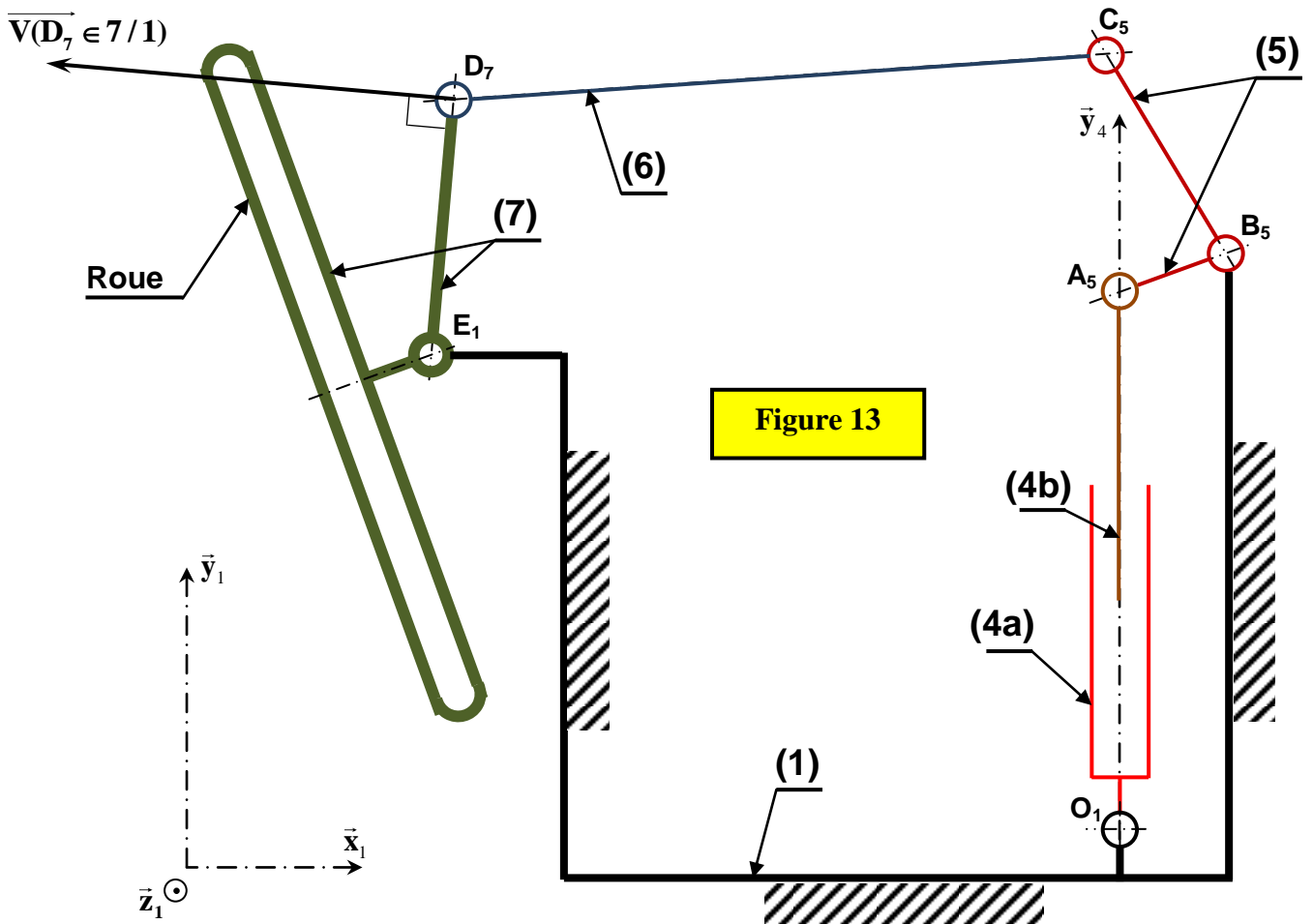
.....

.....

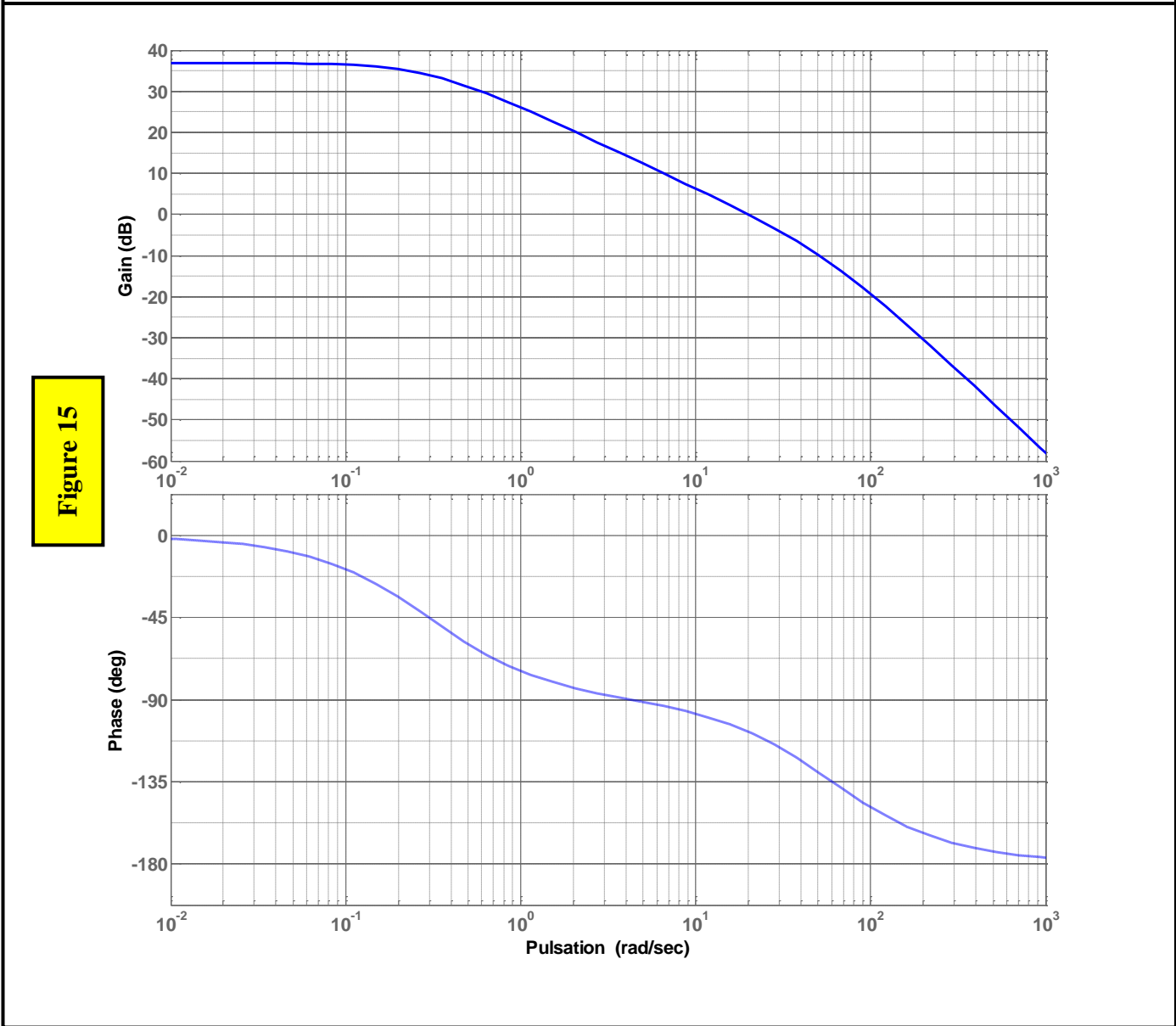
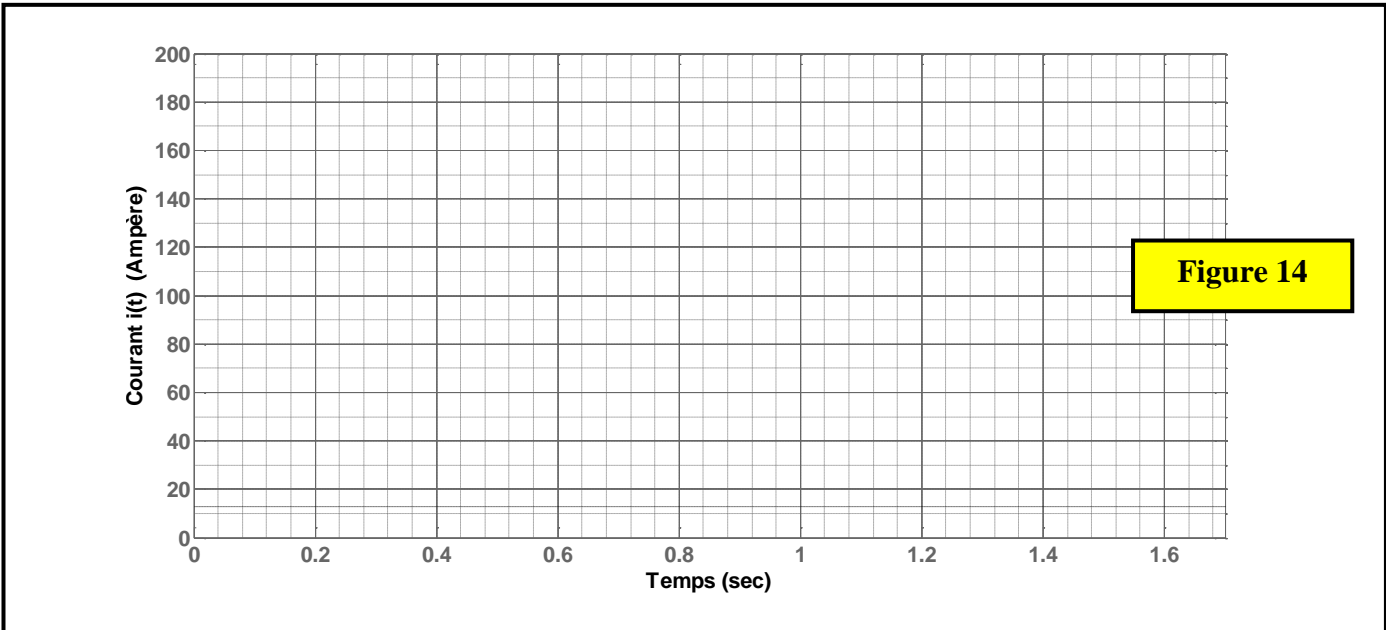
.....

.....

..... $\|\vec{V}(A_5 \in 4b / 4a)\| =$



DOCUMENT REPONSE DR4



DOCUMENT REPOSE DR5

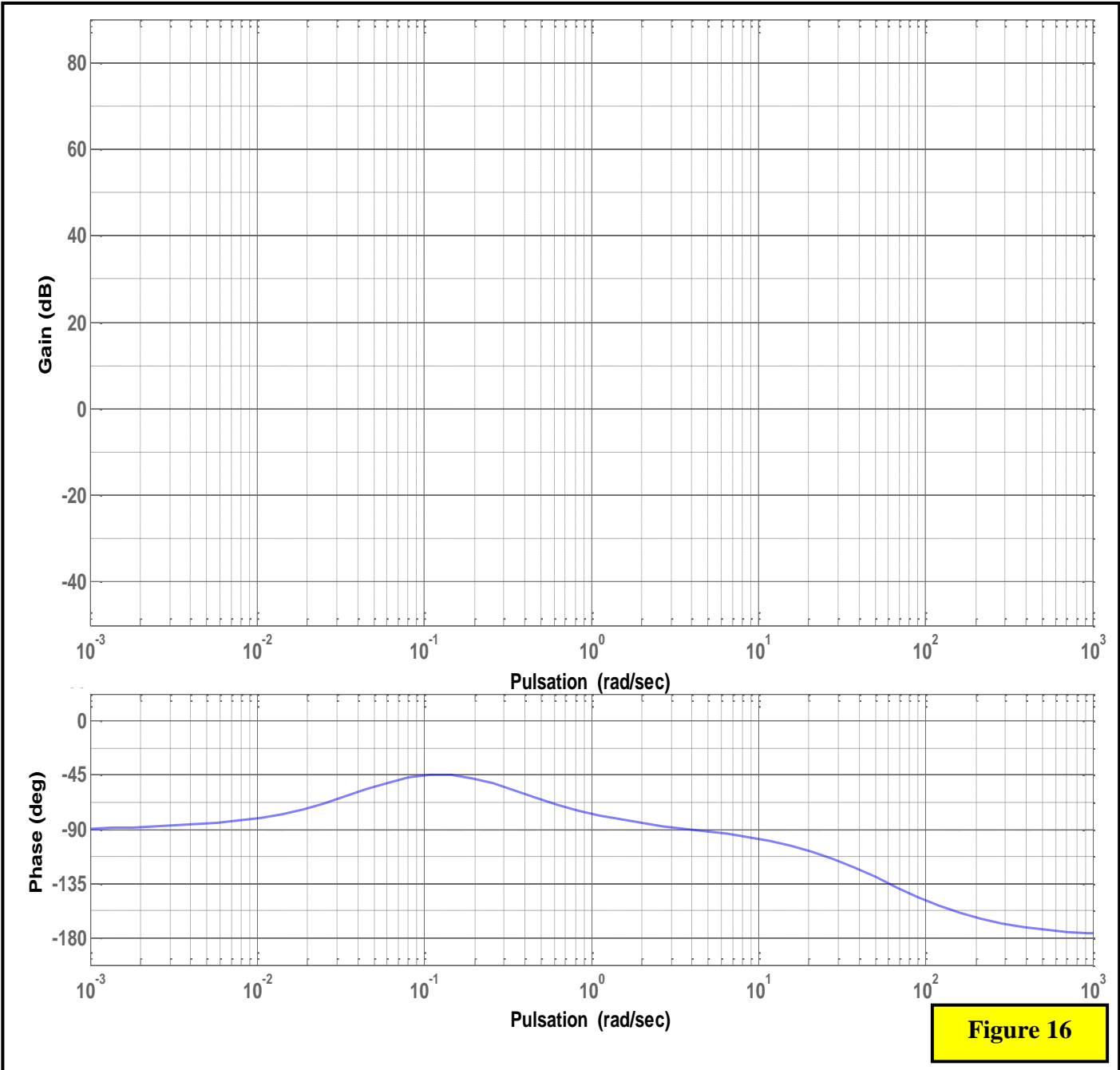


Figure 16

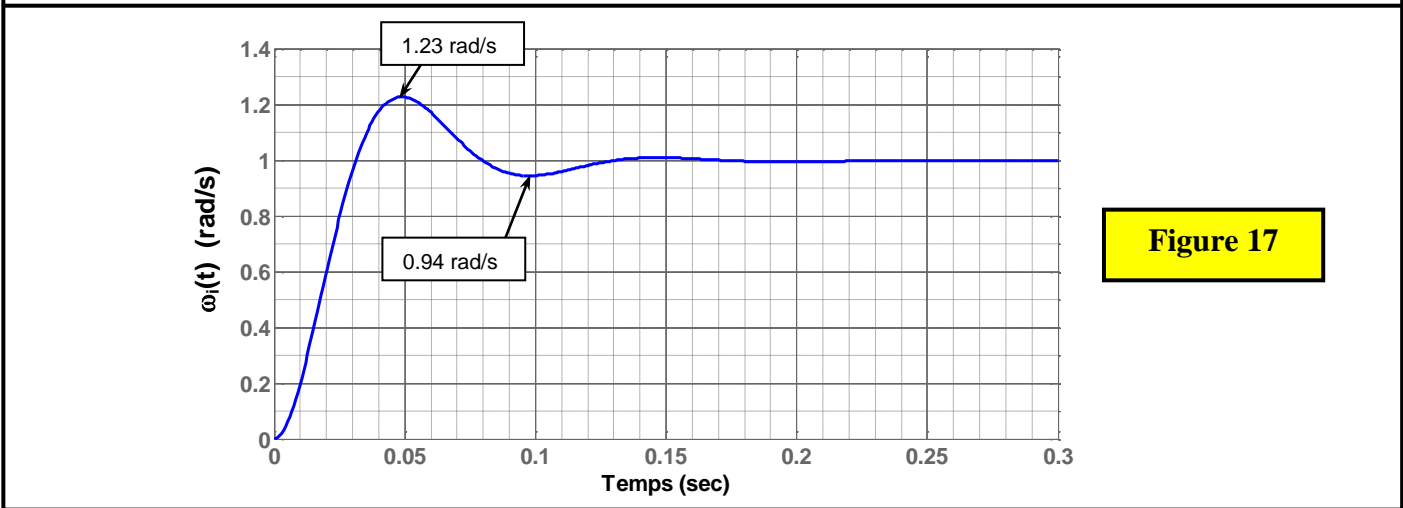


Figure 17