

Dernière mise à jour	Stabilité des systèmes asservis	Denis DEFAUCHY
27/09/2017		TD1

Performances des systèmes asservis

TD1

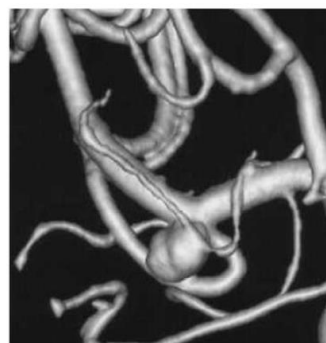
Stabilité

Appareil d'imagerie médicale

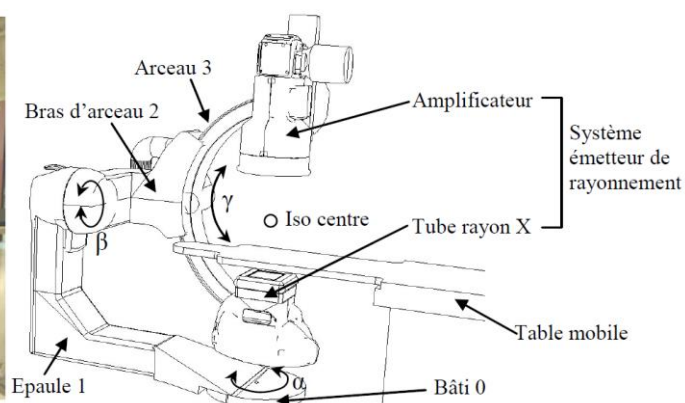
Programme - Compétences		
B227	Modéliser	Modélisation des systèmes asservis · Stabilité : - définition, nature de l'instabilité (apériodique, oscillatoire), - contraintes technologiques engendrées, - interprétation dans le plan des pôles, - critère du revers, - marges de stabilité, - dépassement.

Extrait du concours Centrale MP 2002

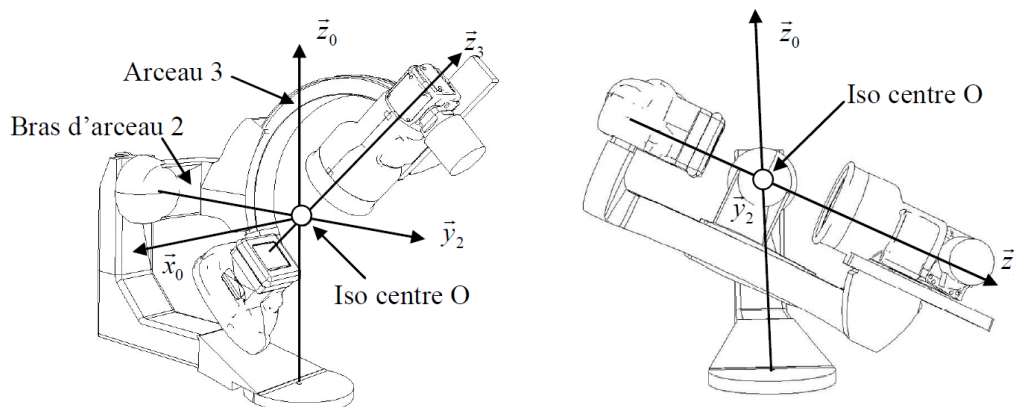
L'étude porte sur un système permettant de réaliser des imageries médicales de vaisseaux sanguins sur un patient. Ce système, conçu par General Electric Medical System, envoie des rayons X dans le corps du patient et mesure le rayonnement. En fonction des informations reçues, une image de synthèse en 3 dimensions est réalisée, permettant de voir les éventuels problèmes médicaux à venir.



Exemple d'image de synthèse de vaisseaux sanguins en 3 dimensions (avec ici un anévrisme)



Ce système est constitué des éléments suivants : le bâti 0, une épaule 1 qui peut être mis en mouvement par rapport au bâti 0, un bras d'arceau 2 qui peut s'orienter par rapport à l'épaule 1 et un arceau 3 qui se déplace par rapport au bras d'arceau 2. Le patient est situé sur une table mobile. Le réglage de hauteur du patient sur la table mobile est possible pour son confort mais n'est pas utilisé au cours de l'analyse. Seuls les degrés de liberté α , β et γ sont utilisés pendant l'analyse. L'émetteur de rayons, situé sur l'arceau, focalise la vision interne du patient en un point appelé iso centre.



Sur l'image de gauche, l'arceau 3 s'oriente par rapport au bras d'arceau 2 et sur l'image de droite, le bras d'arceau 2 se déplace par rapport à l'épaule 1.

On donne un extrait du cahier des charges concernant le positionnement du système émetteur par rapport au patient pour chacun des 3 axes motorisés :

Dernière mise à jour	Stabilité des systèmes asservis	Denis DEFAUCHY
27/09/2017		TD1

Critère	Niveau	Flexibilité
Vitesse angulaire de chaque axe	$10^\circ/s$	$\pm 10\%$
Stabilité (Marge de phase)	$\Delta_\varphi > 45^\circ$	Aucune

On appelle marge de phase d'un système l'écart entre sa phase $\varphi_{\omega_{c_0}}$ à la pulsation de coupure à 0 décibels ω_{c_0} et la phase -180° , c'est-à-dire le calcul :

$$\Delta_\varphi = \varphi_{\omega_{c_0}} - (-180) = 180 + \varphi_{\omega_{c_0}}$$

si $\varphi_{\omega_{c_0}}$ est en degrés.

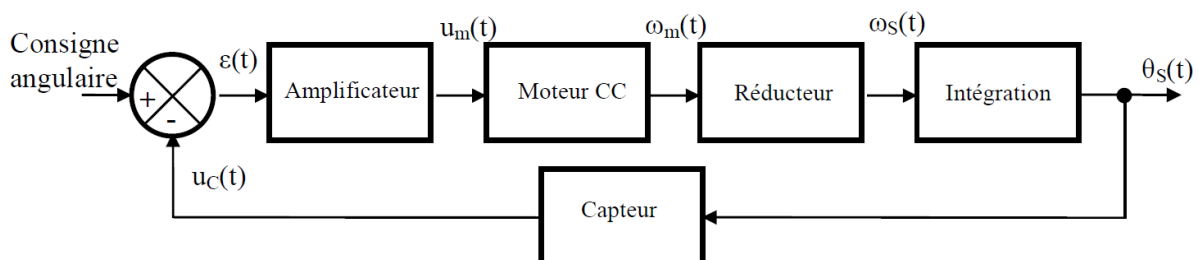
Conformément au cahier des charges, chaque axe élémentaire, piloté séparément, doit avoir une vitesse angulaire de $\omega_s = 10^\circ/s$ en phase de mesure. Technologiquement, la chaîne d'action de chaque axe élémentaire est constituée d'un réducteur entre le moteur et l'effecteur. Ce réducteur diminue la vitesse angulaire du moteur ω_m d'un facteur 558.

Question 1: Déterminer la vitesse angulaire de chaque moteur (en tr/min) qui permet de satisfaire le critère de vitesse angulaire du cahier des charges.

Fonction de transfert du système

On s'intéresse à l'axe permettant de déplacer le bras d'arceau 2 par rapport à l'épaule 1.

La structure de la chaîne fonctionnelle asservie de cet axe est la suivante :



Les différents éléments de cette chaîne fonctionnelle sont les suivants :

- L'amplificateur est un gain pur : K_a
- Le réducteur est un gain pur : K_r (sans dimension)
- Le capteur est un gain pur : K_c
- Le moteur est un système d'ordre 1, de constante de temps T_m et de gain K_m . On note la fonction de transfert du moteur $H_m(p)$.

Question 2: Déterminer la valeur numérique du bloc de réducteur K_r .

Question 3: Déterminer la fonction de transfert en chaîne directe $FTCD(p)$, la fonction de transfert en boucle ouverte $FTBO(p)$ et la fonction de transfert en boucle fermée $FTBF(p)$ de cet asservissement. On simplifiera au plus les fractions obtenues. Exprimer les résultats en fonction de K_a, K_m, K_r, K_c et T_m .

Question 4: Montrer que la fonction de transfert en boucle fermée de ce système peut s'écrire sous la forme d'un deuxième ordre. Donner l'expression littérale de K, z et ω_0 en fonction de K_a, K_m, K_r, K_c et T_m .

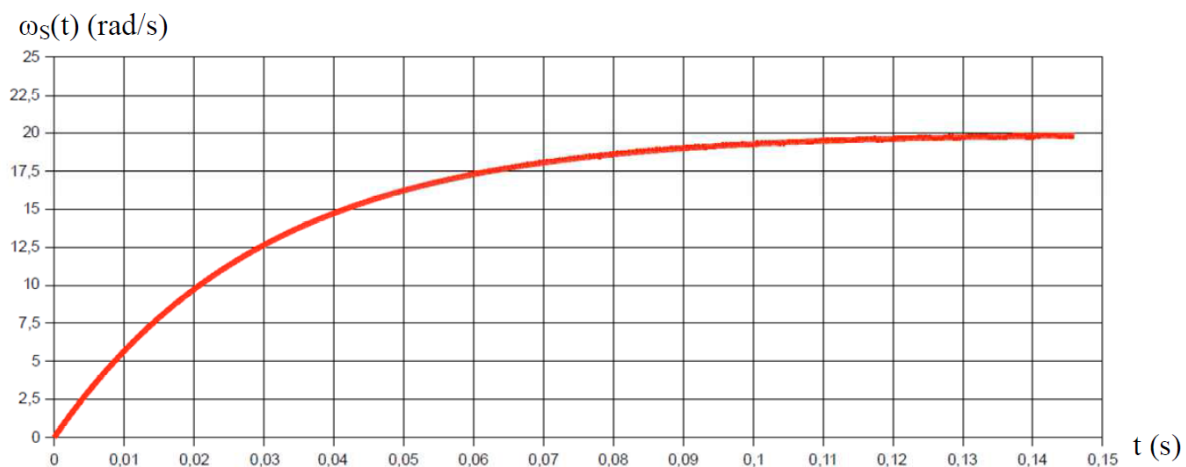
Dernière mise à jour 27/09/2017	Stabilité des systèmes asservis	Denis DEFAUCHY
		TD1

Détermination des valeurs numériques du système

Question 5: Rappeler la formule de la réponse temporelle du moteur $\omega_m(t)$ à une entrée échelon de tension $u_m(t)$ de la forme $u_m(t) = U_0 u(t)$ de 10 V. Exprimer le résultat en fonction de U_0 , K_m et T_m .

Question 6: En déduire l'expression de l'évolution temporelle de $\omega_s(t)$ pour un échelon de 10 V en entrée du moteur

La réponse du système à cette entrée échelon de tension a été mesurée en sortie du réducteur. On donne ci-dessous la courbe obtenue.



Question 7: Déterminer les valeurs numériques expérimentales de K_m et T_m en réalisant les tracés utiles à leur détermination sur le document réponse 1-1.

Le capteur délivre une tension nulle pour un angle nul et une tension de 5 V après avoir tourné d'un tour.

Question 8: Calculer K_c dans les unités du système international

On donne $K_a = 6,28$

Question 9: Déterminer la *FTBO* numérique du système à l'aide de toutes les valeurs obtenues ou fournies précédemment

Dernière mise à jour	Stabilité des systèmes asservis	Denis DEFAUCHY
27/09/2017		TD1

Diagramme de Bode de la FTBO du système

Pour la suite, on prendra :

$$FTBO(p) = \frac{10}{p \left(1 + \frac{1}{30}p\right)}$$

Question 10: Tracer sur le document réponse 1-2 le diagramme de Bode asymptotiques en gain de la fonction de transfert en boucle ouverte

Question 11: Tracer sur le document réponse 1-3 le diagramme de Bode asymptotiques en phase de la fonction de transfert en boucle ouverte

Question 12: Déterminer sur le document réponse 1-2, où vous placerez votre point de mesure, la valeur approximative de la pulsation de coupure à 0 db ω_{c_0} qui annule le gain de la *FTBO* du système étudié.

Question 13: Déterminer la valeur approximative de la phase pour cette pulsation sur le document réponse 1-3 en plaçant le point de votre mesure

Stabilité du système

Question 14: Préciser les moyens à disposition pour étudier la stabilité d'un système bouclé, que ce soit sur sa FTBO ou sur sa FTBF

Question 15: Les pôles de la FTBO permettent-ils d'appliquer le critère du revers ?

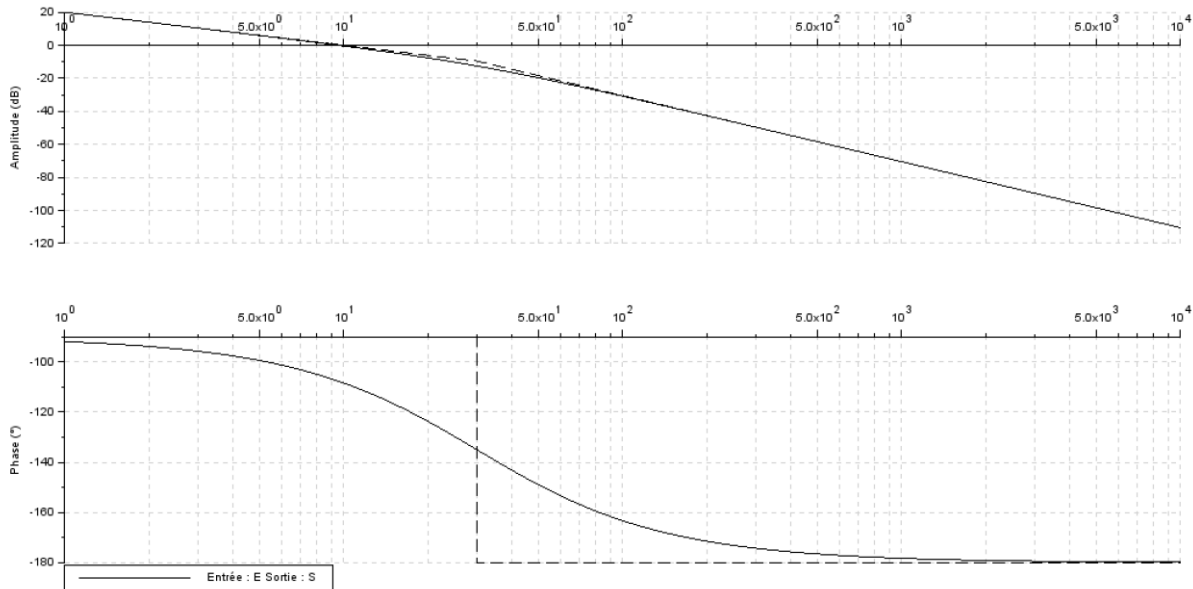
Question 16: Enoncer le critère du Revers dans Bode

Question 17: Le système étudié est-il stable ?

Dernière mise à jour 27/09/2017	Stabilité des systèmes asservis	Denis DEFAUCHY
		TD1

Marges de stabilité

On donne ci-dessous le diagramme de Bode réel de la FTBO :



Question 18: Faire apparaître à l'aide d'une double flèche la marge de phase du système sur le diagramme de Bode en phase et donner une valeur approchée de sa valeur

Question 19: Retrouver ω_{c_0} par le calcul

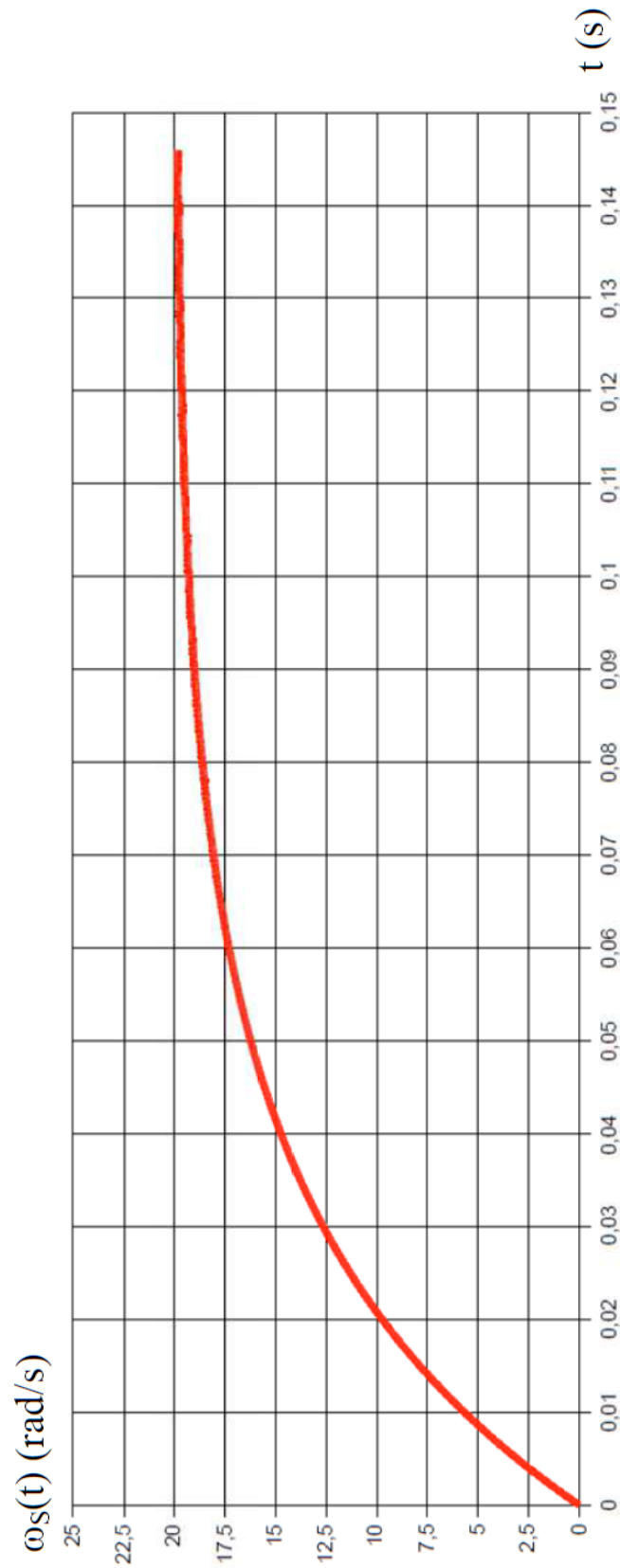
Question 20: Calculer les valeurs exactes du gain et de la phase en ω_{c_0} .

Question 21: En déduire la marge de phase du système

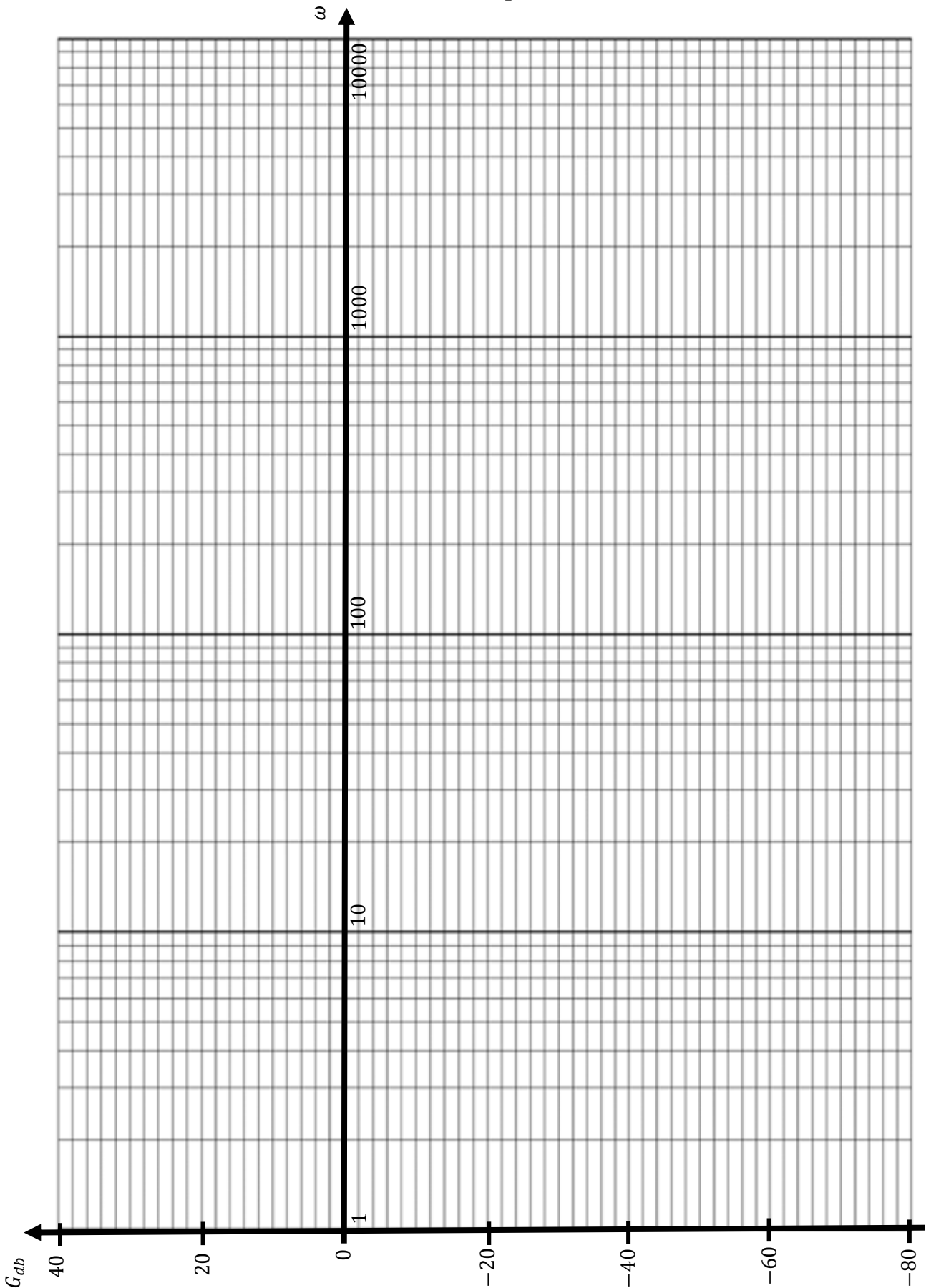
Conclusion

Question 22: Conclure quant à la capacité du système à satisfaire la marge de phase du cahier des charges.

Document réponse 1-1



Document réponse 1-2



Document réponse 1-3

