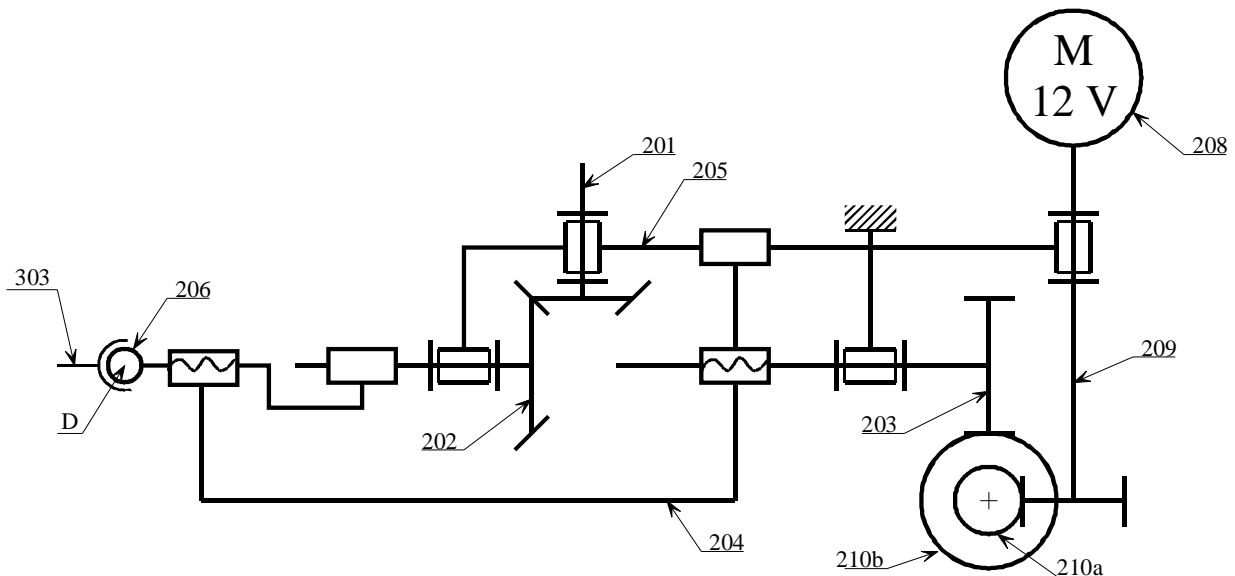


## Correction correcteur de portée (CCP PSI 03)



Bloc optique avec correcteur automatique de portée équipant la Renault Mégane II



### Question 1

Réglage motorisé : (R : rotation, T : translation)

209 R, 210 R, 203 R, 204 + 206 + 303 T

Réglage manuel :

201 R, 202 R, 303 T, 206 R+T, 303 T

### Question 2

$$r = \frac{N_{203}}{N_{209}} = \frac{2}{49} \frac{1}{20} = \frac{1}{490}$$

$$N_{203} = \frac{1500}{490 * 60} \text{ tr.s}^{-1}$$

$$V_{204} = \frac{15}{49 * 6} * 6 \text{ mm.s}^{-1} = \frac{15}{49} = 0,3 \text{ mm.s}^{-1}$$