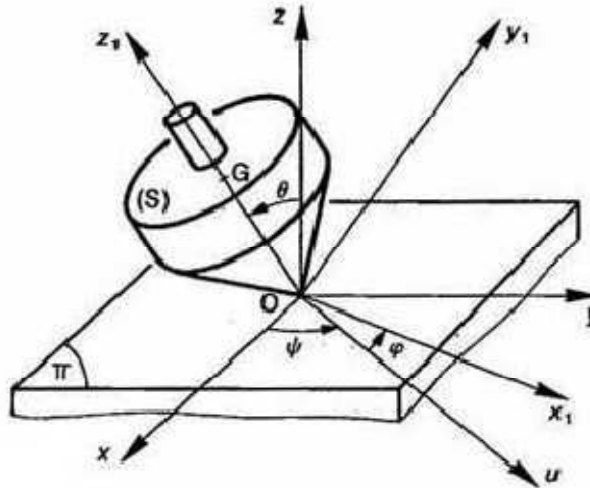


TD 1 : Toupie

Considérons une toupie (S) de masse m , de centre d'inertie G et d'axe de symétrie matérielle (O, \vec{z}_1) , dont la pointe O reste immobile sur un plan (Π).



Soit $R(O, \vec{x}, \vec{y}, \vec{z})$ un repère galiléen lié au plan (Π), l'axe (O, \vec{z}) étant dirigé suivant la verticale ascendante. On note $\vec{g} = -g\vec{z}$ l'accélération de la pesanteur.

La liaison entre (Π) et (S) est une liaison ponctuelle avec frottement de normale (O, \vec{z}) .

$$\text{On pose : } \{\tau(\Pi \rightarrow S)\} = \begin{cases} \vec{R}(\Pi \rightarrow S) \\ \vec{M}_O(\Pi \rightarrow S) = \vec{0} \end{cases}$$

Soit $R_1(O, \vec{x}_1, \vec{y}_1, \vec{z}_1)$ un repère lié à (S). On pose $\vec{OG} = l\vec{z}_1$ ($l > 0$).

La matrice d'inertie de (S) au point O est de la forme :

$$[I_O(S)] = \begin{bmatrix} A & 0 & 0 \\ 0 & A & 0 \\ 0 & 0 & C \end{bmatrix}_{(-, -, \vec{z}_1)}$$

La position de la base de R_1 par rapport à la base de R est définie par les angles d'Euler (Ψ, θ, φ) , avec :

- $(\vec{u}, \vec{v}, \vec{z})$: Première base intermédiaire.
- $(\vec{u}, \vec{w}, \vec{z}_1)$: Deuxième base intermédiaire.

Travail demandé :

Q.1- Déterminer le moment cinétique au point O de (S) : $\vec{\sigma}_O(S/R)$.

Q.2- Déterminer le moment dynamique au point O de (S) dans son mouvement par rapport à R :

- a) en projection sur \vec{z} , soit $\vec{z} \cdot \vec{\delta}_O(S/R)$;
- b) en projection sur \vec{z}_1 , soit $\vec{z}_1 \cdot \vec{\delta}_O(S/R)$;
- c) en projection sur \vec{u} , soit $\vec{u} \cdot \vec{\delta}_O(S/R)$;

Q.3- Déterminer les équations de mouvement de (S) par rapport à (Π).

Q.4- A quelles conditions existe-t-il des mouvements tels que : $\dot{\Psi} = \dot{\Psi}_0 = \text{constante}$?

TD 2 : Mandrin anti centrifuge

Mise en situation et objectif

Sur un tour à commande numérique le serrage de la pièce à usiner est assuré automatiquement par trois mors 5 qui sont en liaison glissière sur le corps du mandrin 1. Ce corps 1 étant en rotation par rapport au bâti 0 de la machine, l'accélération centripète (la force centrifuge) a tendance à écarté ces mors et donc à réduire l'effort de serrage appliqué sur la pièce à usiner.

L'objectif de notre étude est d'évaluer la variation de l'effort de serrage F en fonction de ω la vitesse de rotation du mandrin.

Schématisation et fonctionnement du système

On donne ci-dessous un dessin à l'échelle et un schéma cinématique du système. On pose :

- ☞ $R_0 = (\vec{X}_0, \vec{Y}_0, \vec{Z}_0)$ le repère galiléen lié au bâti de la machine
- ☞ $R_1 = (\vec{X}_1, \vec{Y}_1, \vec{Z}_1)$ le repère lié au corps 1 du mandrin. Lequel corps est en liaison pivot d'axe $(O, \vec{Z}_1) = (O, \vec{Z}_0)$ avec le bâti. Le taux de rotation du mandrin 1 par rapport au corps 0 est constant dans le temps et à pour expression : $\Omega(1/0) = \omega \cdot \vec{Z}_1$
- ☞ $R_3 = (\vec{X}_3, \vec{Y}_3, \vec{Z}_3)$ le repère lié au levier 3 du mandrin. Lequel levier est en liaison pivot d'axe $(P, \vec{Y}_1) = (P, \vec{Y}_3)$ avec le corps 1. Une fois le serrage effectué le levier est fixe par rapport au corps. D'où : $\Omega(3/1) = \vec{0}$. D'autre part pour notre cas (diamètre de la pièce 40 mm) : $\vec{X}_3 = \vec{X}_1$ et $\vec{Z}_3 = \vec{Z}_1$

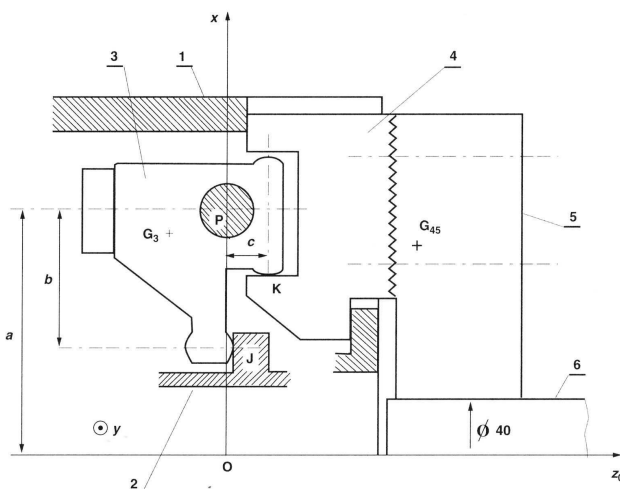
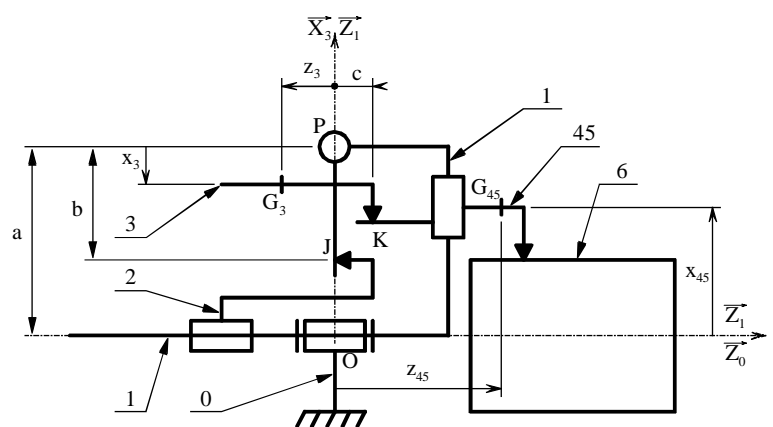


Schéma cinématique



Le fonctionnement de ce mandrin est le suivant. La centrale hydraulique crée un effort sur la tête de mandrin 2 qui se répercute sur les trois leviers 3. Etant donné la liaison ponctuelle de normale (J, \vec{Z}_1) entre 2 et 3, on a un effort de la tête de mandrin 2 sur le levier 3 qui peut se modéliser par une force : $\vec{F}_{2/3} = -F_J \cdot \vec{Z}_1$ appliquée au point J.

Le levier 3 étant en liaison pivot d'axe (P, \vec{Y}_1) avec le corps 1, cela crée un effort du levier 3 sur le support de mors 4. Etant donné la liaison ponctuelle de normale (K, \vec{X}_1) entre 4 et 3, on a un effort du support de mors 4 sur le levier 3 qui peut se modéliser par une force : $\vec{F}_{4/3} = F_K \cdot \vec{X}_1$ appliquée au point K.

Le mors 5 étant fixé par deux vis sur le support de mors 4. Ces deux pièces forment donc un seul solide 45 dont la masse est m_{45} et le centre de gravité le point G_{45} tel que $\vec{OG}_{45} = x_{45} \cdot \vec{X}_1 + z_{45} \cdot \vec{Z}_1$. Donc l'effort de levier 3 sur le support de mors 4 crée lui-même un effort de serrage des mors 5. On a donc un effort de la pièce à usiner 6 sur le mors 5 qui peut se modéliser par une force $\vec{F}_{6/5} = F \cdot \vec{X}_1$.

**Paramétrage, hypothèses et données****Mobilité**

Lorsque la pièce à usiner 6 est immobilisée il ne reste qu'une seule mobilité : La rotation du corps du mandrin 1 par rapport au bâti 0. Il s'agit d'une rotation d'axe $(O, \vec{Z}_0) = (O, \vec{Z}_1)$ à la vitesse constante positive ω . Toutes les autres liaisons sont bloquées donc toutes les autres pièces ont le même mouvement de rotation par rapport à au bâti 0.

Corps du mors 1

On a donc : $\vec{\Omega}(1/0) = \omega \cdot \vec{Z}_1$ avec ω constante par rapport au temps.

La géométrie du corps du mandrin 1 est telle que : $\vec{OP} = a \cdot \vec{X}_1$.

Levier 3

Le levier 3 à une masse m_3 et un centre de gravité G_3 tel que :

$$\vec{PG}_3 = x_3 \cdot \vec{X}_3 + z_3 \cdot \vec{Z}_3$$

La matrice d'inertie en P dans le repère R_3 ou dans le repère R_1 est :

$$\overline{I_P(3)} = \begin{pmatrix} A & 0 & -E \\ 0 & B & 0 \\ -E & 0 & C \end{pmatrix}_{R_1}$$

La géométrie de ce levier 3 est telle que : $\vec{PJ} = -b \cdot \vec{X}_3 + z_J \cdot \vec{Z}_3$ et $\vec{PK} = c \cdot \vec{Z}_3 + x_K \cdot \vec{X}_3$.

Hypothèses

On néglige l'action de la pesanteur. (Tous les poids sont négligés mais pas les inerties)

Toutes les liaisons sont des liaisons parfaites sans frottement.

Travail demandé**1- Calculs de cinétique**

Q1.1- Déterminer en fonction de ω et x_{45} les coordonnées dans le repère R_1 des vecteurs vitesse et accélération du point G_{45} du mors par rapport au bâti 0 : $\vec{V}_{G_{45} \in 45/0}$ et $\vec{\Gamma}_{G_{45} \in 45/0}$.

Q1.2- Déterminer en fonction de ω , a et x_{45} les coordonnées dans le repère R_1 des vecteurs vitesse et accélération du point G_3 du levier par rapport au bâti 0 : $\vec{V}_{G_3 \in 3/0}$ et $\vec{\Gamma}_{G_3 \in 3/0}$.

Q1.3- Déterminer en fonction de A , B , C , E , m_3 , x_3 , et z_3 la matrice d'inertie en G_3 dans le repère R_1 .

Q1.4- A partir du résultat précédent, démontrer que les coordonnées du moment cinétique en G_3 du solide 3 dans son mouvement par rapport au bâti 0 sont dans le repère R_1 :

$$\vec{\sigma}_{G_3(3/0)} = \begin{pmatrix} (-E + m_3 \cdot x_3 \cdot z_3) \cdot \omega \\ 0 \\ (C - m_3 \cdot x_3^2) \cdot \omega \end{pmatrix}_{R_1}$$

Q1.5- Déterminer en fonction de E , m_3 , x_3 , z_3 et ω les coordonnées dans le repère R_1 , du moment dynamique en G_3 du solide 3 dans son mouvement par rapport au bâti 0 : $\vec{\delta}_{G_3(3/0)}$

Q1.6- A partir du résultat précédent, démontrer que les coordonnées du torseur dynamique du levier 3 dans son mouvement par rapport au bâti 0 exprimé en P dans le repère R_1 sont :

$$\{ \mathcal{D}(3/0) \}_P = \begin{Bmatrix} -m_3 \cdot (a + x_3) \cdot \omega^2 & 0 \\ 0 & -(E + m_3 \cdot a \cdot z_3) \cdot \omega^2 \\ 0 & 0 \end{Bmatrix}_{R_1}$$

**2- Calculs de dynamique**

Dans cette partie, on utilisera les résultats obtenus aux questions Q1.1 et Q1.6.

Q2.1- Ecrire le théorème du moment dynamique au point P, en projection sur l'axe \overline{Y}_1 , au levier 3 dans son mouvement par rapport au corps 0 pour en déduire l'expression de F_K en fonction de : m_3 , a , z_3 , E , ω , F_J , c et b .

Q2.2- Ecrire le théorème de la résultante dynamique, en projection sur l'axe \overline{X}_1 , à l'ensemble {4,5} dans son mouvement par rapport au corps 0 pour en déduire l'expression de F en fonction de : m_{45} , x_{45} , ω et F_K .

Q2.3- En déduire que l'expression de l'effort de serrage en fonction des paramètres et données est :

$$F = \frac{b}{c} F_J - \left[\frac{m_3 \cdot a \cdot z_3 + E}{c} + m_{45} \cdot x_{45} \right] \cdot \omega^2$$

3- Calculs de géométrie des masses

Afin de passer à l'application numérique de l'équation obtenue ci-dessus on envisage un calcul approximatif des paramètres de géométrie des masses du levier 3. Pour cela le levier qui est un solide homogène de masse volumique $\rho = 7800 \text{ kg.m}^{-3}$ est assimilé à un assemblage de trois volumes élémentaires simples : V_A , V_B et V_C (voir document technique DT1 ci-joint). On note m et G la masse et le centre de gravité de la réunion de ces trois volumes. On a :

- ☞ Volume V_A parallélépipède rectangle de masse m_A , de centre G_A et de dimensions $30 \times 30 \times 70$
- ☞ Volume V_B cylindre de révolution de masse m_B , de centre G_B et de dimensions $\varnothing 18 \times 50$
- ☞ Volume V_C cylindre de révolution de masse m_C , de centre G_C et de dimensions $\varnothing 15 \times 30$ (C'est un trou donc on supposera qu'il s'agit d'un volume de masse négative : $m_C < 0$)

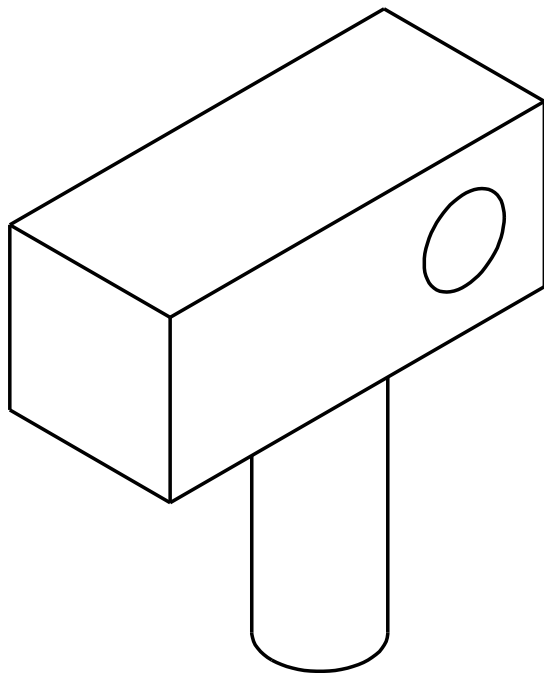
Q3.1- Déterminer les masses m_A , m_B , m_C et m ainsi que les coordonnées de G_A , G_B et G_C dans le repère $R_3 = (P, \overline{X}_3, \overline{Y}_3, \overline{Z}_3)$. En déduire les coordonnées de G le centre de gravité de cet assemblage de trois volumes dans le repère $R_3 = (P, \overline{X}_3, \overline{Y}_3, \overline{Z}_3)$.

Q3.2- On rappelle les moments d'inerties de volumes élémentaires simples par rapport aux axes passant par leur centre :

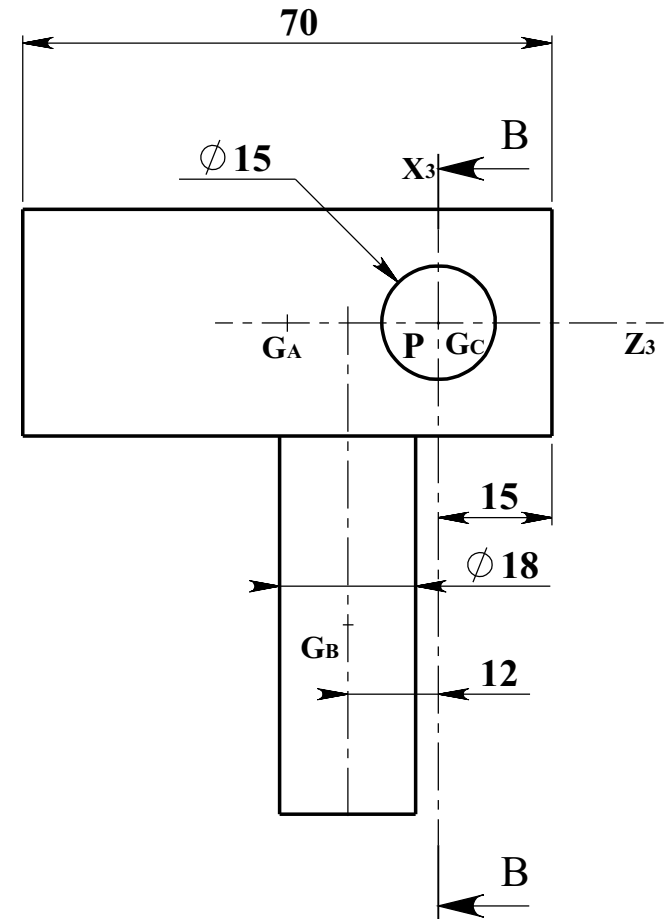
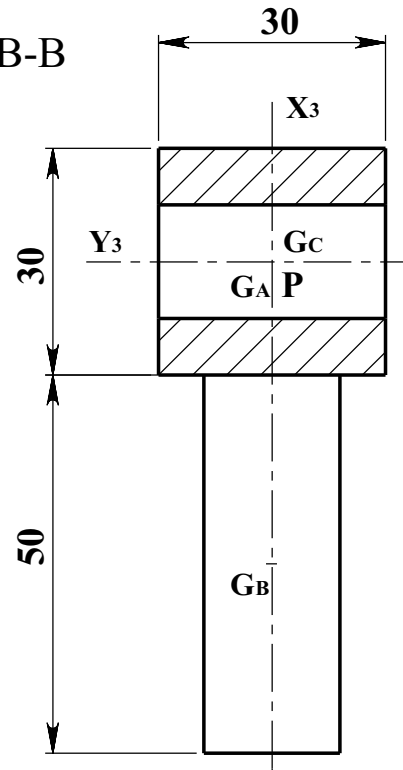
- ☞ Moment d'inertie d'un parallélépipède rectangle de masse m par rapport à un axe passant par son centre et orthogonale à une face de dimensions $(a \times b)$: $I = \frac{m \cdot (a^2 + b^2)}{12}$
- ☞ Moment d'inertie d'un cylindre de révolution de masse m par rapport à l'axe de révolution de ce cylindre de rayon r et de hauteur h : $I = \frac{m \cdot r^2}{2}$
- ☞ Moment d'inertie d'un cylindre de révolution de masse m par rapport à un axe passant par son centre et orthogonal à l'axe de révolution de ce cylindre de rayon r et de hauteur h : $I = \frac{m \cdot (3r^2 + h^2)}{12}$

Déterminer les matrices d'inertie $\overline{\overline{I_{GA}(V_A)}}$, $\overline{\overline{I_{GB}(V_B)}}$, $\overline{\overline{I_{GC}(V_C)}}$ des volumes V_A , V_B , et V_C en G_A , G_B et G_C dans le repère $R_3 = (\overline{X}_3, \overline{Y}_3, \overline{Z}_3)$.

Q3.3- En déduire la matrice d'inertie $\overline{\overline{I_P(3)}}$ du levier 3 au point P dans le repère $R_3 = (\overline{X}_3, \overline{Y}_3, \overline{Z}_3)$.



COUPE B-B



		CPGE TSI Med V Beni-Mellal	
Echelle : 1:1		<h1 style="margin: 0;">Levier 3 décomposé en trois volumes simples</h1>	
Format A4			
Dessiné par :		Le :	
		DT1	