

* Banque filière PT *

Epreuve de Physique A

Durée 4 h

Si, au cours de l'épreuve, un candidat repère ce qui lui semble être une erreur d'énoncé, d'une part il le signale au chef de salle, d'autre part il le signale sur sa copie et poursuit sa composition en indiquant les raisons des initiatives qu'il est amené à prendre.

L'usage de calculatrices est autorisé.

AVERTISSEMENT

La **présentation**, la lisibilité, l'orthographe, la qualité de la **rédaction**, la **clarté et la précision** des raisonnements entreront pour une **part importante** dans l'**appréciation des copies**. En particulier, les résultats non justifiés ne seront pas pris en compte. Les candidats sont invités à encadrer les résultats de leurs calculs.

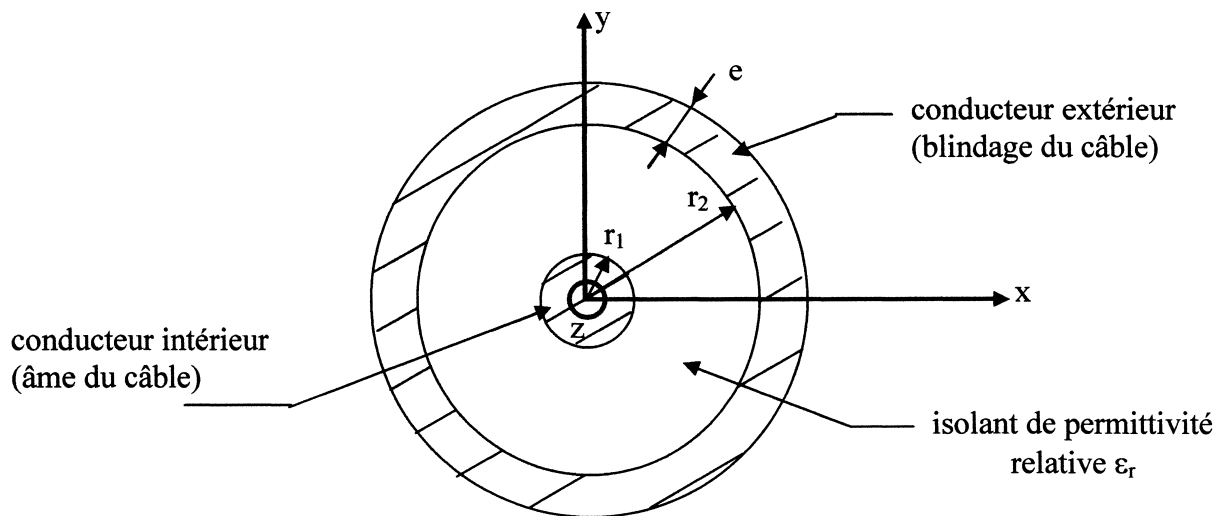
Au début de chaque partie, son "poids" dans le barème est indiqué en pourcentage.

Les deux parties A et B de cette épreuve sont indépendantes.

Partie A : Paramètres primaires d'une ligne coaxiale (35%)

Un câble coaxial est constitué par deux cylindres coaxiaux parfaitement conducteurs, de même axe Oz, et de rayons respectifs r_1 , r_2 et (r_2+e) , et de longueur ℓ . La longueur de la ligne ℓ est assez grande devant r_1 et r_2 pour que l'on puisse négliger les effets d'extrémités : on considère que **les symétries et invariances sont les mêmes que si la longueur ℓ était infinie.**

L'espace entre les deux conducteurs contient un isolant, homogène et isotrope de permittivité relative $\epsilon_r = 2,0$. On rappelle que la permittivité absolue ϵ de l'isolant est liée à sa permittivité relative par la relation $\epsilon = \epsilon_0 \cdot \epsilon_r$, la notation ϵ_0 désignant la permittivité absolue du vide.



Pour les applications numériques, on prendra: $r_1 = 0,15$ cm , $r_2 = 0,50$ cm , $\ell = 10$ m ,
 $e = 0,10$ cm , $\mu_0 = 4\pi \cdot 10^{-7}$ H.m⁻¹ , $\epsilon_0 = 8,85 \cdot 10^{-12}$ F.m⁻¹ .

1. Le conducteur **intérieur** est porté au potentiel V_1 constant et le conducteur **extérieur au potentiel V_2 , qu'on suppose nul**. Les conducteurs, en équilibre électrostatique, portent alors respectivement les charges électriques $+Q$ et $-Q$, supposées uniformément réparties sur les **deux seules** surfaces des conducteurs qui sont de rayon r_1 et r_2 .

1.1. Montrer que le champ électrique est radial et que sa valeur algébrique ne dépend que de r , soit : $\vec{E} = E(r) \vec{u}_r$.

1.2.a. Etablir l'expression de $E(r)$ en fonction de Q , de la permittivité $\varepsilon = \varepsilon_0 \cdot \varepsilon_r$ de l'isolant, de r et de ℓ , en distinguant les trois cas : $r < r_1$, $r_1 < r < r_2$ et $r_2 < r < (r_2 + e)$. Il est rappelé que l'expression de $E(r)$ demandée se déduit de celle obtenue dans le cas d'un câble coaxial « à vide » en remplaçant la permittivité absolue ε_0 du vide par celle, ε , du matériau isolant

1.2.b. Montrer que, dans le domaine $r > (r_2 + e)$, $E(r) = 0$.

1.3.a. Tracer le graphe de $E(r)$.

1.3.b. Commenter **physiquement** les éventuelles discontinuités de $E(r)$ à la traversée des cylindres de rayons r_1 , r_2 et $(r_2 + e)$.

1.4. Exprimer la tension $U_{12} = V_1 - V_2$ en fonction de Q , $\varepsilon = \varepsilon_0 \cdot \varepsilon_r$, ℓ , r_1 et r_2 .

1.5. Montrer que la capacité par unité de longueur du câble coaxial, notée C_1 , est donnée par :

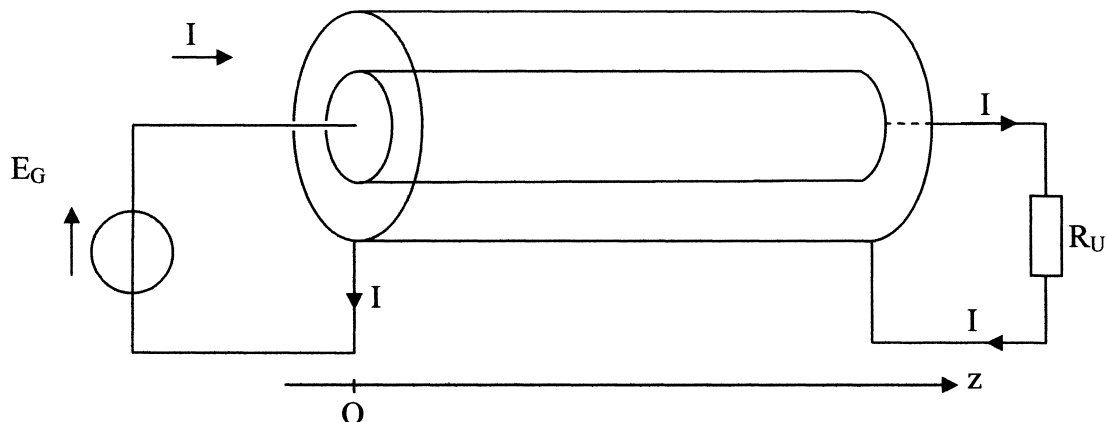
$$C_1 = \frac{2\pi\varepsilon}{\ln\left(\frac{r_2}{r_1}\right)}.$$

1.6. En déduire **simplement** l'expression de l'énergie électrostatique W_e emmagasinée par le câble coaxial de longueur ℓ .

1.7. Calculer la valeur numérique de C_1 .

1.8. Calculer la valeur numérique de W_e pour une tension $U_{12} = 10$ V entre les armatures du câble.

2. Le câble coaxial est chargé (à sa sortie) par une résistance R_U et alimenté en entrée par un générateur de tension continue E_G .



Le conducteur intérieur constitue le conducteur aller du courant électrique d'intensité I .
Le conducteur extérieur constitue le conducteur retour de ce courant.

Les conducteurs sont parcourus dans toute leur épaisseur par des courants volumiques de densités uniformes \vec{j}_1 et \vec{j}_2 , de même direction que Oz . On considère de nouveau que **les symétries et invariances sont les mêmes que si la longueur ℓ était infinie.**

2.1. Montrer que le champ magnétique est orthoradial et que sa valeur algébrique ne dépend que de r , soit : $\vec{B} = B(r) \vec{u}_\theta$.

2.2. Etablir les expressions de $B(r)$, en fonction de μ_o , I , r_1 , r_2 et de e , en distinguant quatre domaines à définir.

2.3.a. Tracer l'allure du graphe de $B(r)$.

2.3.b. Observe-t-on des discontinuités de $B(r)$ à la traversée des cylindres de rayons r_1 , r_2 et (r_2+e) ? Aurait-on pu le prévoir avant de traiter les questions 2.1 à 2.2? Pourquoi?

2.4.a. Rappeler l'expression de la densité volumique d'énergie magnétique en un point de l'espace, en fonction du champ magnétique en ce point.

Dans toute la suite, on néglige, notamment pour alléger les calculs, la part de l'énergie magnétique emmagasinée dans l'âme - région $r < r_1$ - et celle localisée dans le blindage - région $r_2 < r < (r_2+e)$ - du câble coaxial.

2.4.b. Exprimer, **dans ces conditions**, l'énergie magnétique W_m emmagasinée par le câble coaxial de longueur ℓ , en fonction de μ_0 , I , r_1 , r_2 et de ℓ .

2.5. En déduire l'expression de l'inductance propre du câble coaxial par unité de longueur notée L_1 .

2.6. Calculer la valeur numérique de L_1 .

2.7. Le câble coaxial est parcouru par un courant d'intensité $I = 0,10$ A.

Calculer la valeur numérique de l'énergie magnétique W_m emmagasinée par le câble coaxial.

3. Les conducteurs intérieur et extérieur ont une conductivité $\gamma = 5,8 \cdot 10^7$ S.m⁻¹.

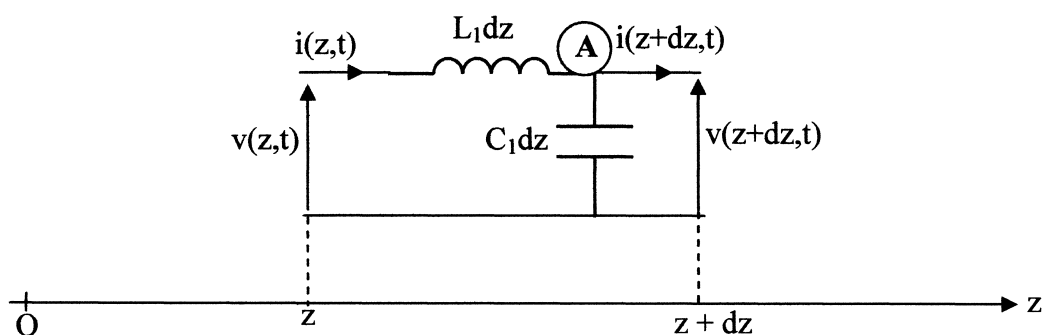
3.1. Exprimer la résistance des conducteurs par unité de longueur, notée R_1 , en fonction de γ , r_1 , r_2 , et de $r_3 = (r_2 + e)$.

3.2. Calculer la valeur numérique de R_1 .

3.3. On souhaite régler la tension E_G du générateur pour obtenir un courant d'intensité $I = 0,20$ A. La ligne est chargée par $R_u = 50$ Ω . Calculer la valeur numérique de E_G .

Partie B : Propagation des signaux dans une ligne sans perte (65%)

Pour tenir compte des phénomènes de propagation dans le câble coaxial, on modélise une portion du câble de longueur élémentaire dz par le circuit suivant (modèle de la ligne sans perte) :



L_1 correspond à l'inductance propre par unité de longueur de la ligne.

C_1 correspond à la capacité par unité de longueur de la ligne.

Dans toute la suite, on suppose que les fonctions $v(z,t)$ et $i(z,t)$ sont, sur le plan mathématique, de classe C^2 .

1. Equation de propagation

1.1. Ecrire la loi des nœuds au point A et en déduire que $v(z,t)$ et $i(z,t)$ vérifient l'équation aux dérivées partielles : $\frac{\partial i}{\partial z} = -C_1 \frac{\partial v}{\partial t}$.

1.2. En appliquant la loi des mailles, montrer que $v(z,t)$ et $i(z,t)$ vérifient également l'équation aux dérivées partielles : $\frac{\partial v}{\partial z} = -L_1 \frac{\partial i}{\partial t}$.

1.3. Montrer que $v(z,t)$ et $i(z,t)$ vérifient une équation de d'Alembert : $\frac{\partial^2 f}{\partial z^2} = \frac{1}{c^2} \frac{\partial^2 f}{\partial t^2}$, la notation c désignant la vitesse de propagation des signaux dans cette ligne.

1.4. a. Préciser l'expression de cette vitesse c de propagation, en fonction de L_1 et C_1 .

1.4. b. Vérifier l'homogénéité de ce dernier résultat.

1.5. Calculer la valeur numérique de la vitesse de propagation c , compte tenu des résultats obtenus aux questions A.1.7 et A.2.6.

On *admet* que les solutions générales de l'équation de propagation sont :

$$\begin{cases} v(z,t) = v_a \left(t - \frac{z}{c} \right) + v_b \left(t + \frac{z}{c} \right) \\ i(z,t) = i_a \left(t - \frac{z}{c} \right) + i_b \left(t + \frac{z}{c} \right) \end{cases}$$

1.6. Quelle est la signification physique de ces solutions?

1.7.a. On se place dans le cas où $\begin{cases} v(z,t) = v_a \left(t - \frac{z}{c} \right) \\ i(z,t) = i_a \left(t - \frac{z}{c} \right) \end{cases}$. On posera : $u = t - \frac{z}{c}$.

En utilisant l'équation aux dérivées partielles donnée à la question B.1.2, montrer l'existence d'une quantité R_c , fonction de L_1 et de c , telle que : $v_a\left(t - \frac{z}{c}\right) = R_c i_a\left(t - \frac{z}{c}\right) + V_{a0}$, V_{a0} étant une constante qu'on ne demande pas de déterminer.

1.7.b. Etablir de la même façon, et en posant $w = t + \frac{z}{c}$, que $v_b\left(t + \frac{z}{c}\right) = -R_c i_b\left(t + \frac{z}{c}\right) + V_{b0}$ (attention au signe devant R_c !), V_{b0} étant une constante qu'on ne demande pas de déterminer.

1.8.a. R_c est appelée résistance caractéristique du câble coaxial. Exprimer R_c en fonction de L_1 et de C_1 .

1.8.b. Calculer la valeur numérique de R_c , compte tenu des résultats obtenus aux questions A.1.7 et A.2.6.

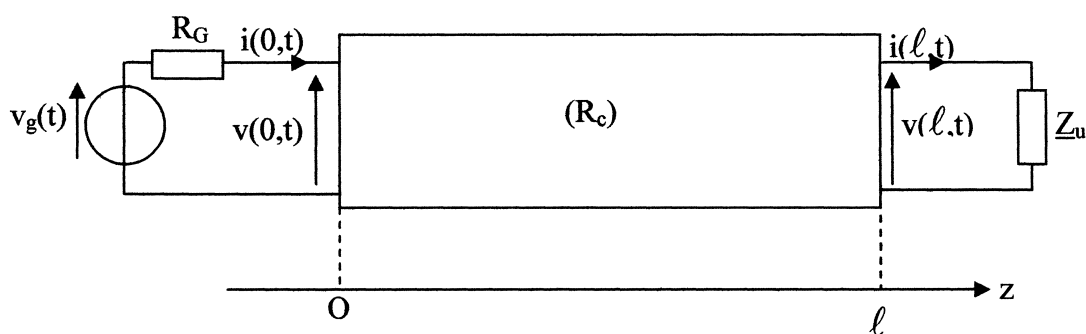
Dans toute la suite du problème, on suppose que les constantes V_{a0} et V_{b0} sont nulles.

2. Ligne en régime permanent sinusoïdal

On applique à l'entrée de la ligne une tension sinusoïdale de pulsation ω .

Le câble coaxial est chargé par un dipôle d'impédance complexe Z_u , nommée dans la suite « impédance de charge ».

L'ensemble du dispositif fonctionne en régime permanent sinusoïdal.



Le générateur fournit une force électromotrice sinusoïdale : $v_g(t) = V_g \cos(\omega t)$.

À la tension $v(z, t) = V(z) \cos(\omega t + \varphi_v(z))$, on associe la grandeur complexe $\underline{v}(z, t) = \underline{V}(z)e^{j\omega t}$

À l'intensité $i(z, t) = I(z) \cos(\omega t + \varphi_i(z))$, on associe la grandeur complexe $\underline{i}(z, t) = \underline{I}(z)e^{j\omega t}$.

On a alors pour les amplitudes complexes les relations suivantes, dans lesquelles \underline{V}_a et \underline{V}_b sont deux constantes complexes qu'on déterminera ultérieurement :

$$\begin{cases} \underline{V}(z) = \underline{V}_a e^{-jkz} + \underline{V}_b e^{jkz} \\ \underline{I}(z) = \frac{\underline{V}_a}{R_c} e^{-jkz} - \frac{\underline{V}_b}{R_c} e^{jkz} \end{cases} \text{ avec } k = \frac{\omega}{c}.$$

2.1. Par un calcul **qui n'est pas demandé ici**, on établit la constance de la quantité $\frac{1}{2} \Re [\underline{V}(z) \cdot \underline{I}^*(z)]$, la notation \Re signifiant « partie réelle de », $\underline{I}^*(z)$ étant le complexe conjugué de $\underline{I}(z)$. Après avoir exprimé cette quantité en fonction de $\underline{V}(z)$ et $\underline{I}(z)$, amplitudes des tension $v(z,t)$ et intensité $i(z,t)$, et de $\phi(z)$, déphasage de $v(z,t)$ par rapport à $i(z,t)$, expliquer de façon soignée et argumentée à quoi correspond, **sur le plan physique**, cette constance.

2.2. Exprimer $\underline{V}(0)$ et $\underline{I}(0)$ en fonction de \underline{V}_a et \underline{V}_b et de R_c .

2.3. En déduire \underline{V}_a et \underline{V}_b en fonction de $\underline{V}(0)$, $\underline{I}(0)$ et de R_c , puis en fonction de $\underline{V}(0)$, de R_c et du quotient $\underline{Z}(0) = \frac{\underline{V}(0)}{\underline{I}(0)}$.

2.4. On nomme « impédance complexe en un point d'abscisse z de la ligne », la quantité complexe définie par $\underline{Z}(z) = \frac{\underline{V}(z)}{\underline{I}(z)}$; établir la relation suivante :

$$\underline{Z}(z) = R_c \cdot \frac{\underline{Z}(0) - jR_c \tan(kz)}{R_c - j\underline{Z}(0) \tan(kz)}.$$

2.5. Montrer que « l'impédance ramenée à l'entrée de la ligne », par définition égale à $\underline{Z}(0)$, est liée à « l'impédance de charge \underline{Z}_u » par la relation suivante :

$$\underline{Z}(0) = R_c \cdot \frac{\underline{Z}_u + jR_c \tan(k\ell)}{R_c + j\underline{Z}_u \tan(k\ell)}.$$

2.6.a. Exprimer $\underline{V}(0)$ en fonction de V_g , de R_G et de $\underline{Z}(0)$.

2.6.b. En déduire, compte tenu des résultats de la question B.2.3, que $\underline{V}_a = \frac{1}{2} V_g \frac{\underline{Z}(0) + R_c}{\underline{Z}(0) + R_G}$ et

$$\text{que } \underline{V}_b = \frac{1}{2} V_g \frac{\underline{Z}(0) - R_c}{\underline{Z}(0) + R_G}.$$

2.7. On ferme la ligne sur sa résistance caractéristique, c'est-à-dire qu'on choisit : $\underline{Z}_u = R_c$.

2.7.a. Que vaut alors « l'impédance ramenée à l'entrée de la ligne » $\underline{Z}(0)$?

2.7.b. Que peut-on dire, alors, de la valeur de \underline{V}_b ?

2.7.c. Exprimer alors $\underline{V}(z)$ et $\underline{I}(z)$ en fonction de \underline{V}_a , de R_c et du produit (kz) . **Commenter physiquement.**

2.7.d. Donner les expressions de la tension $v(\ell, t)$ et de l'intensité $i(\ell, t)$ en fonction de V_g , R_c , R_G , ω , c , ℓ et t .

On note, dans les questions 2.8 à 2.10 ci-dessous, λ la longueur d'onde associée à la pulsation ω , pour la propagation dans cette ligne coaxiale.

2.8. On ferme la ligne par un court circuit.

2.8.a. En déduire l'expression de l'impédance ramenée $\underline{Z}(0)$.

2.8.b. La partie réelle de $\underline{Z}(0)$ est nulle ; montrer que cette propriété est cohérente avec celle évoquée à la question 2.1 .

2.8.c. Que vaut l'impédance ramenée $\underline{Z}(0)$ pour une ligne de longueur $\ell = \lambda/4$ (ligne quart d'onde)?

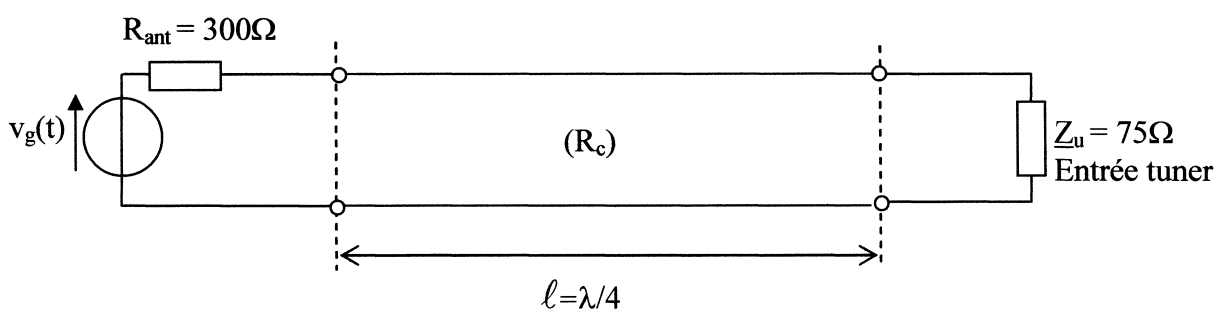
2.9. On «ferme» la ligne par un circuit ouvert.

2.9.a. En déduire l'expression de l'impédance ramenée $\underline{Z}(0)$.

2.9.b. La partie réelle de $\underline{Z}(0)$ est nulle ; y'a-t-il cohérence de cette propriété avec celle évoquée à la question 2.1 ?

2.9.c. Que vaut l'impédance ramenée $\underline{Z}(0)$ pour une ligne de longueur $\ell = \lambda/4$ (ligne « quart d'onde ») ?

2.10. On veut adapter une antenne FM de type dipôle replié dont l'impédance complexe -ici réelle- vaut $R_{ant} = 300 \Omega$, à l'entrée d'un tuner dont l'impédance complexe d'entrée, également réelle, vaut 75Ω . A cette fin, on relie l'antenne au tuner (voir figure ci-dessous) par une ligne de longueur ℓ ; l'adaptation est réalisée lorsque l'impédance ramenée $\underline{Z}(0)$ est égale à R_{ant} , impédance de l'antenne.

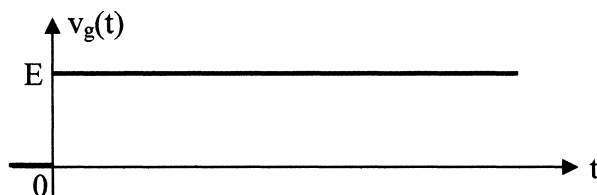


Déterminer -et calculer- la résistance caractéristique R_c de la ligne d'adaptation si sa longueur vaut : $\ell = \lambda/4$.

3. Ligne en régime impulsionnel

La ligne est chargée par une résistance R_u .

La fém $v_g(t)$ fournie par le générateur fournit un échelon de tension d'amplitude E .



La résistance interne du générateur est réglée de telle sorte que $R_G = R_c$: la ligne est adaptée côté générateur.

3.1. Montrer que le rapport $\Gamma = \frac{v_b(t + \ell/c)}{v_a(t - \ell/c)}$ est donnée par : $\Gamma = \frac{R_u - R_c}{R_u + R_c}$.

Quelle est la signification physique du coefficient Γ ?

3.2.a. Etablir une relation entre la fém $v_g(t)$, R_G (égale à R_c), les tension $v(z=0,t)$ et intensité $i(z=0,t)$ à l'entrée de la ligne.

3.2.b. En déduire, compte tenu des relations mentionnées aux questions 1.7.a et 1.7.b (les constantes V_{a0} et V_{b0} étant nulles), la tension incidente $v_a(t)$ à l'entrée de la ligne en fonction de E pour $t > 0$.

3.2.c. Après avoir proposé et exploité **soigneusement** les schémas équivalents à l'entrée de la ligne pour l'onde incidente et l'onde réfléchie, retrouver, par une deuxième méthode, la tension incidente $v_a(t)$ à l'entrée de la ligne pour $t > 0$.

3.3. La ligne est chargée par sa résistance caractéristique, soit $R_u = R_c$.

3.3.a. Déterminer la valeur de Γ ; conclusion ?

3.3.b. Exprimer la tension à l'extrémité de la ligne, $v(\ell,t)$, en fonction de v_g , t , ℓ et c .

3.3.c. Tracer le graphe de $v(\ell,t)$.

3.4. La ligne est chargée par un circuit ouvert.

3.4.a. Calculer la valeur numérique de Γ ; commenter le résultat.

3.4.b. Tracer, sur une même figure, les graphes de $v(\ell, t)$ et celui de $v(0, t)$.

3.5. La ligne est chargée par un court circuit.

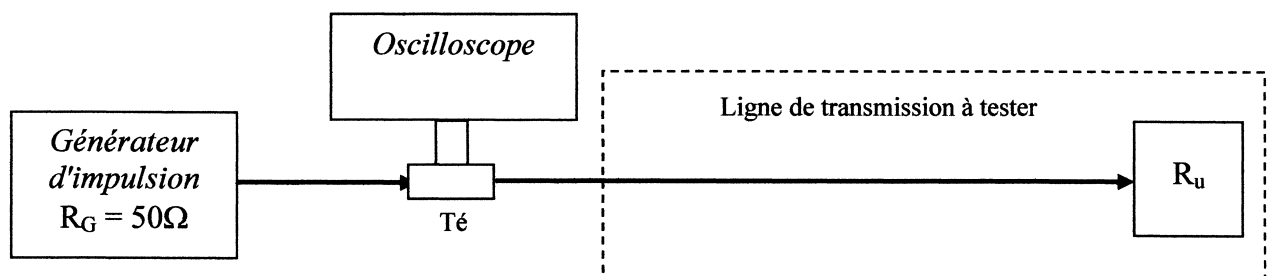
3.5.a. Calculer la valeur numérique de Γ : commenter le résultat.

3.5.b. Tracer le graphe de $v(0, t)$.

3.6. Application : le réflectomètre temporel (Time Domain Reflectometer)

Lors de mesures sur des lignes, il est souvent nécessaire de connaître non seulement la nature et la valeur des discontinuités rencontrées (symbolisées sur la figure ci-dessous par la résistance R_u , différente de R_c), mais également leur position le long de la ligne. Le réflectomètre temporel est l'instrument idéal pour ce genre de mesures.

La figure suivante donne le schéma de principe du réflectomètre temporel :



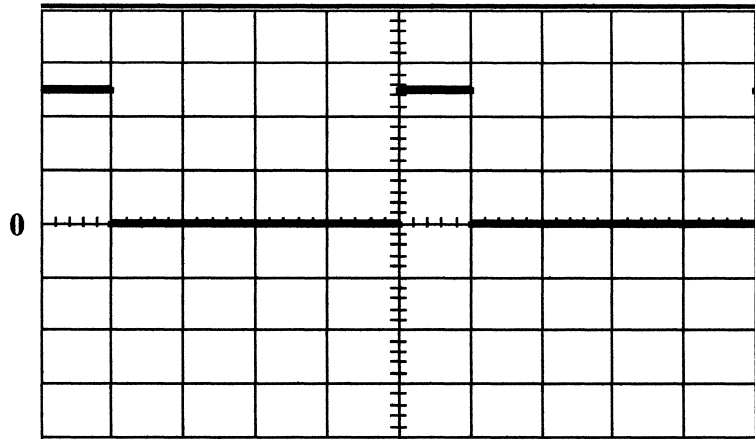
On suppose que le « Té » indiqué ci-dessus permet, compte tenu des caractéristiques d'entrée de l'oscilloscope, une mesure de la tension à l'entrée de la ligne sans en perturber le fonctionnement.

Le générateur fournit une impulsion rectangulaire d'amplitude $E = 10V$, à vide, et de durée τ . On suppose que la durée τ est petite par rapport au temps de propagation entre l'entrée et la sortie de la ligne.

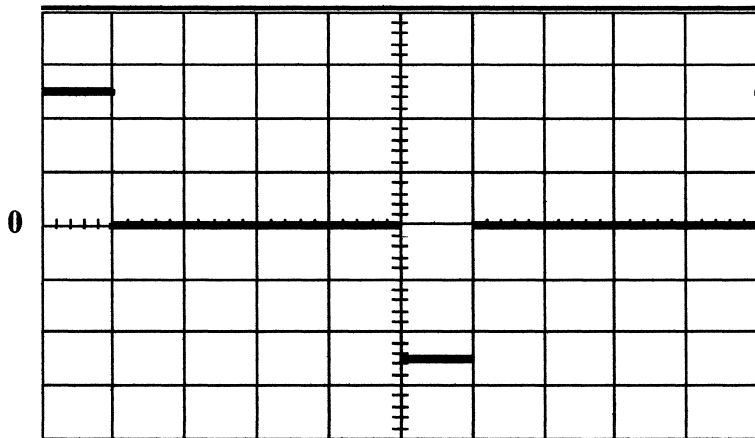
L'oscilloscope est réglé avec une base de temps de 100 ns/div et une échelle verticale de 2V/div.

A l'aide de l'oscilloscope on relève, pour une même ligne, les deux oscillogrammes ci-après de $v(0,t)$, lors de deux mesures mettant chacune en lumière une discontinuité simple qu'on cherche à caractériser, et à localiser.

Oscillogramme n°1 :



Oscillogramme n°2 :



3.6.a. A partir de ces relevés, déterminer, en exposant clairement les arguments utilisés :

- la valeur de la résistance R_c caractéristique de la ligne ;
- la valeur de la charge R_u symbolisant la discontinuité pour chacun des oscillogrammes 1 et 2 ;
- la position, sur la ligne, de ces discontinuités, sachant que la vitesse de propagation vaut $c = 2,0 \cdot 10^8 \text{ ms}^{-1}$;
- la capacité par unité de longueur C_1 ;
- l'inductance propre par unité de longueur L_1 .

3.6.b. Pouvait-on s'attendre, au vu des résultats de la partie A, aux ordres de grandeur de ces deux derniers résultats (L_1 et C_1) ?

3.6.c. Expliquer soigneusement, **de façon détaillée mais sans calcul**, en quoi les graphes de $v(0,t)$ obtenus aux questions 3.4.b. et 3.5.b. permettent de retrouver facilement les oscillogrammes n°1 et n°2 ci-dessus.

FIN DU SUJET

