

CX1613

Banque commune École Polytechnique – ENS de Cachan
PSI
Session 2011

Épreuve de Physique

Durée : 4 heures

Aucun document n'est autorisé

L'usage de calculatrices électroniques de poche à alimentation autonome, non imprimantes et sans document d'accompagnement, est autorisé selon la circulaire n 99018 du 1^{er} février 1999. De plus, une seule calculatrice est admise sur la table, et aucun échange n'est autorisé entre les candidats.

Si, au cours de l'épreuve, un candidat repère ce qui lui semble être une erreur d'énoncé, il le signale sur sa copie et poursuit sa composition en expliquant les raisons des initiatives qu'il est amené à prendre.

Autour de la formation d'une étoile par condensation nébulaire

Nous aborderons dans ce problème quelques aspects élémentaires relatifs à la formation des étoiles et des systèmes planétaires à partir d'une nébuleuse gazeuse sphérique peu dense.

- Dans la première partie nous étudierons la formation d'une étoile et nous montrerons, via une modélisation mécanique et thermodynamique simple, la possibilité d'une séparation spontanée d'un gaz initialement homogène en un cœur dense et un halo diffus.
- Dans la deuxième partie, nous étudierons quelques aspects de la propagation d'ondes électromagnétiques dans le halo, considéré comme un plasma.
- Enfin, nous nous intéresserons à l'établissement de « rouleaux » de matière au sein du halo, étape fondamentale dans la théorie de Weizsäcker donnant un mécanisme possible pour la formation des planètes autour du soleil.

Ces trois parties sont largement indépendantes.

Données numériques :

Constante de gravitation universelle :	$G = 6,67 \cdot 10^{-11} \text{ N.m}^2 \cdot \text{kg}^{-2}$
Charge élémentaire :	$e = 1,60 \cdot 10^{-19} \text{ C}$
Masse de l'électron :	$m_e = 9,10 \cdot 10^{-31} \text{ kg}$
Célérité de la lumière dans le vide :	$c = 300000 \text{ km.s}^{-1}$
Permittivité diélectrique du vide :	$\epsilon_0 = 8,85 \cdot 10^{-12} \text{ F.m}^{-1}$
Perméabilité magnétique du vide :	$\mu_0 = 4\pi \cdot 10^{-7} \text{ H.m}^{-1}$
Constante de Boltzmann :	$k_B = 1,38 \cdot 10^{-23} \text{ J.K}^{-1}$

Formulaire :

$$\overline{\text{div}}(f\vec{A}) = f\overline{\text{div}}(\vec{A}) + \vec{A} \cdot \overline{\text{grad}}(f)$$

$$\overline{\text{div}}(\overline{\text{grad}}(f)) = \Delta(f)$$

$$\overline{\text{rot}}(\overline{\text{rot}}(\vec{A})) = \overline{\text{grad}}(\overline{\text{div}}(\vec{A})) - \overline{\Delta}(\vec{A})$$

Coordonnées sphériques :

$$\overline{\text{div}}(\vec{A}) = \frac{1}{r^2} \frac{\partial}{\partial r} (r^2 A_r) + \frac{1}{r \sin(\theta)} \frac{\partial}{\partial \theta} (\sin(\theta) A_\theta) + \frac{1}{r \sin(\theta)} \frac{\partial A_\varphi}{\partial \varphi}$$

$$\overline{\text{grad}}(f) = \frac{\partial f}{\partial r} \vec{e}_r + \frac{1}{r} \frac{\partial f}{\partial \theta} \vec{e}_\theta + \frac{1}{r \sin(\theta)} \frac{\partial f}{\partial \varphi} \vec{e}_\varphi$$

$$\Delta f = \frac{1}{r^2} \frac{\partial}{\partial r} \left(r^2 \frac{\partial f}{\partial r} \right) + \frac{1}{r^2 \sin(\theta)} \frac{\partial}{\partial \theta} \left(\sin(\theta) \frac{\partial f}{\partial \theta} \right) + \frac{1}{r^2 \sin^2(\theta)} \frac{\partial^2 f}{\partial \varphi^2}$$

Coordonnées cylindriques :

$$\Delta f = \frac{1}{r} \frac{\partial}{\partial r} \left(r \frac{\partial f}{\partial r} \right) + \frac{1}{r^2} \frac{\partial^2 f}{\partial \theta^2} + \frac{\partial^2 f}{\partial z^2}$$

$$\overline{\text{grad}}(f) = \frac{\partial f}{\partial r} \vec{e}_r + \frac{1}{r} \frac{\partial f}{\partial \theta} \vec{e}_\theta + \frac{\partial f}{\partial z} \vec{e}_z$$

I. Formation d'une étoile : étude d'un système auto-gravitant

On sait aujourd'hui que les étoiles naissent par accréation de matière au cœur de nébuleuses, nuages de gaz et de poussières dans le vide interstellaire. Dans toute cette partie nous modéliserons une nébuleuse primitive par une boule de gaz, dont les constituants sont uniquement en interaction gravitationnelle. Ce système est isolé thermiquement et mécaniquement et constitue ce que l'on appelle un système auto-gravitant.

A. Répartition de masse dans un système auto-gravitant

On repère un point M de l'espace par ses coordonnées sphériques (r, θ, φ) . L'origine du repère est placée au centre de la boule de gaz, et on introduit la base locale $(\mathbf{M}; \vec{e}_r, \vec{e}_\theta, \vec{e}_\varphi)$.

Dans un premier temps, on considère le gaz comme un milieu continu, à symétrie sphérique, pour lequel on peut introduire la masse volumique $\rho(r)$ et la pression $P(r, \theta, \varphi)$. On note $\vec{\mathcal{G}}(r, \theta, \varphi)$ le champ de gravitation créé par le système en tout point de l'espace.

1. Justifier que $\vec{\mathcal{G}} = \mathcal{G}(r)\vec{e}_r$ et que la pression ne dépend que de r .

2. En utilisant une analogie entre la structure du champ gravitationnel et celle du champ électrique \vec{E} , justifier que l'on a

$$\text{div}(\vec{\mathcal{G}}) = K\rho(r)$$

Déterminer K . En déduire que $\oiint_{\Sigma} \vec{\mathcal{G}} \cdot \vec{dS} = KM$, où $M = \iiint_V \rho d\tau$. Quel est le lien entre le volume V et la surface Σ ? Que représente alors M ?

3. On considère que le gaz est à l'équilibre hydrodynamique et que l'on peut donc utiliser l'équation de la statique des fluides. D'autre part, le gaz est supposé incompressible, c'est-à-dire que $\rho = \rho_0$ est constante dans la boule de rayon R et nulle au-delà.

Déterminer la loi de pression $P(r)$ pour $r < R$. En déduire P_c la pression au centre de la boule.

Application Numérique : calculer P_c pour Jupiter. $M = 1,9 \cdot 10^{27} \text{ kg}$, $R = 7,1 \cdot 10^7 \text{ m}$.

Nous recherchons à présent un profil $\rho(r)$ pouvant décrire un gaz compressible et demeurant compatible avec une situation statique. Pour cela, il est nécessaire de trouver une relation entre ρ et P , caractéristique du gaz.

4. Montrer que lors d'une transformation infinitésimale adiabatique réversible d'une masse δm de gaz parfait, on peut écrire $\frac{P(r)}{\rho(r)^\gamma} = A$, où $\gamma = \frac{c_p}{c_v}$ avec c_v et c_p les capacités calorifiques massiques à volume et pression constants, et A une constante qu'on ne cherchera pas à déterminer. En déduire $\frac{dP}{dr}$.

Nous considérerons dans la suite que cette relation est vérifiée pour le système auto-gravitant en prenant $\gamma = 2$.

5. Montrer que $\frac{d}{dr} \left(\frac{r^2}{\rho} \frac{dP}{dr} \right) = K\rho r^2$, et en déduire l'équation différentielle vérifiée par ρ .

6. En utilisant le changement de fonction $f(r) = r\rho(r)$ et en remarquant que $r \frac{d^2 \rho}{dr^2} + 2 \frac{d\rho}{dr} = \frac{d^2}{dr^2}(\rho r)$, montrer que f est solution d'une équation différentielle homogène à coefficients constants. En déduire la forme des solutions pour ρ (on ne cherchera pas ici à déterminer les constantes d'intégration). Sur quel intervalle de r cette solution est-elle raisonnable ? Tracer l'allure de ρ sur cet intervalle.

B. Catastrophe gravothermale

Nous considérons à présent le gaz comme un ensemble de N particules de masse m_i , isolé et à l'équilibre thermique. On repère les particules par leur position \vec{r}_i , elles sont animées d'une vitesse \vec{v}_i dans le référentiel barycentrique, ici galiléen. Chaque particule i est soumise à la résultante des forces gravitationnelles dues aux autres particules, notée \vec{F}_i .

7. Justifier que le référentiel barycentrique est galiléen et appliquer le Principe Fondamental de la Dynamique à une particule i .

8. Donner l'expression de l'énergie cinétique en fonction des vitesses \vec{v}_i et des masses m_i dans ce même référentiel. Montrer qu'elle peut se mettre sous la forme :

$$E_c = \frac{1}{2} \sum_{i=1}^N \frac{d}{dt} (m_i \vec{v}_i \cdot \vec{r}_i) - \frac{1}{2} \sum_{i=1}^N (\vec{F}_i \cdot \vec{r}_i)$$

9. Montrer que $\left\langle \frac{1}{2} \sum_{i=1}^N \frac{d}{dt} (m_i \vec{v}_i \cdot \vec{r}_i) \right\rangle = 0$ où la notation $\langle \rangle$ désigne la valeur moyenne temporelle.

On rappelle que pour une fonction f , $\langle f \rangle = \lim_{T \rightarrow \infty} \left(\frac{1}{T} \int_0^T f(t) dt \right)$. En déduire l'expression de $\langle E_c \rangle$ en fonction de \vec{r}_i et \vec{F}_i .

10. Ecrire la force $\vec{F}_{j \rightarrow i}$ qu'exerce la particule j sur la particule i en fonction de m_i , m_j , \vec{r}_i , \vec{r}_j , et $|\vec{r}_j - \vec{r}_i|$. Exprimer l'énergie potentielle totale du système E_p en fonction des variables précédentes. Démontrer que

$$\langle E_c \rangle = -\frac{1}{2} \langle E_p \rangle$$

11. Dans le cadre de la théorie cinétique des gaz, on montre que $\langle E_c \rangle = \frac{3}{2} N k_B T$. Déterminer C_v la capacité calorifique à volume constant du système.

On suppose ce système en contact avec un thermostat à une température T_0 différente de sa température initiale. Ce système peut-il se thermaliser à T_0 ? Conclure sur sa stabilité thermique.

On observe que le système isolé se scinde en deux phases : un cœur dont le comportement reste décrit par le modèle précédent et un halo peu dense modélisable par un gaz parfait. Ces deux phases restent en contact thermique par leur surface. On note C_c et C_h les capacités calorifiques à volume constant respectivement du cœur et du halo, U_c et U_h leurs énergies internes.

12. Connaissez-vous un autre modèle de gaz menant dans certaines conditions à une instabilité du système et à l'apparition de deux phases distinctes ?

13. En partant d'une situation d'équilibre thermique, c'est-à-dire qu'à l'instant initial la température du cœur est la même que celle du halo, on considère une fluctuation $\delta U_c > 0$ de l'énergie interne du cœur. Déterminer le signe de $\delta(T_h - T_c)$ en distinguant les cas $|C_c| > C_h$ et $|C_c| < C_h$. Laquelle de ces deux situations peut être qualifiée de catastrophe gravothermale ?

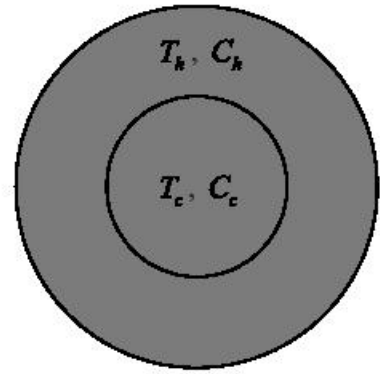


Figure 1 : Séparation de la nébuleuse en un cœur et un halo.

II. Propagation d'ondes électromagnétiques dans le halo

Dans cette partie, le halo est considéré comme un plasma, gaz d'hydrogène totalement ionisé par le rayonnement du cœur. Nous y étudions la propagation d'ondes électromagnétiques dans le modèle suivant :

- Les noyaux, de charge $+e$, forment un réseau fixe. Leur nombre par unité de volume $n_p = n_0$ est constant.
- Les électrons forment un gaz parfait non relativiste. On note $\vec{v}(\vec{r}, t)$ le champ de vitesse dans ce gaz, avec $\|\vec{v}\| \ll c$. n_e est le nombre d'électrons par unité de volume et $\rho_e = n_e m_e$ la masse volumique du gaz d'électrons. Il règne dans ce gaz une pression $P(\vec{r}, t)$.
- On néglige toutes les interactions électrostatiques et gravitationnelles entre le gaz d'électrons et les noyaux, ainsi que celles entre les électrons.

A. Equations de propagation couplées

14. Ecrire les équations de Maxwell dans le vide. En déduire l'équation de propagation pour le champ \vec{E} . Rappeler la structure d'une onde plane progressive monochromatique dans le vide.

15. Plaçons-nous maintenant dans le modèle décrit précédemment. Donner l'expression de q_v , densité volumique de charge dans le milieu, en fonction de n_e , n_p et e . Ecrire les équations de Maxwell dans ce modèle.

16. Rappeler l'expression de \vec{j} , densité de courant. Etablir alors l'équation locale de conservation de la charge :

$$\frac{\partial(-n_e e)}{\partial t} + \text{div}(\vec{j}) = 0$$

17. On note \vec{F}_v la force par unité de volume s'exerçant sur le fluide d'électrons lorsqu'il est soumis à un champ électromagnétique (\vec{E}, \vec{B}) , donner son expression. En déduire l'équation d'Euler pour ce fluide.

18. Simplifier cette équation en justifiant que $\left\| \left(\vec{v} \cdot \overline{\text{grad}} \right) (\vec{v}) \right\| \ll \left\| \frac{\partial \vec{v}}{\partial t} \right\|$ et $\| \vec{v} \wedge \vec{B} \| \ll \| \vec{E} \|$.

Nous nous intéressons au cas où le gaz d'électrons est faiblement perturbé par rapport à une distribution homogène. On écrit alors :

$$n_e = n_0 + n_1(\vec{r}, t) \text{ avec } |n_1| \ll n_0$$

19. Simplifier les équations de Maxwell et l'équation d'Euler en ne gardant que l'ordre le plus bas. Montrer qu'à l'ordre le plus bas l'équation de conservation de la charge devient :

$$\frac{\partial n_1}{\partial t} + n_0 \text{div}(\vec{v}) = 0$$

20. On admet que $\overline{\text{grad}}(P) = \left(\frac{\partial P}{\partial n} \right)_0 \overline{\text{grad}}(n)$, avec $\left(\frac{\partial P}{\partial n} \right)_0 = \left(\frac{\partial P}{\partial n} \right)_{T, V}(n_0)$. Démontrer alors que n_1 vérifie l'équation différentielle suivante :

$$\frac{\partial^2 n_1}{\partial t^2} - \chi^2 \Delta(n_1) + \omega_p^2 n_1 = 0$$

Donner l'expression de ω_p et de χ . Quelle est la dimension de χ ? En donner une interprétation physique.

Application numérique : calculer ω_p avec $n_0 = 10^{15} \text{ cm}^{-3}$.

21. En supposant que l'écoulement du fluide d'électrons est irrotationnel, montrer que \vec{v} et \vec{E} sont liés par l'équation différentielle suivante :

$$\frac{\partial^2 \vec{v}}{\partial t^2} - \chi^2 \overline{\Delta}(\vec{v}) + \frac{e}{m_e} \frac{\partial \vec{E}}{\partial t} = \vec{0}$$

22. Montrer que \vec{E} vérifie l'équation différentielle :

$$\frac{\partial^2 \vec{E}}{\partial t^2} - c^2 \overline{\Delta}(\vec{E}) + \omega_p^2 \vec{E} = \frac{e}{\epsilon_0} (c^2 - \chi^2) \overline{\text{grad}}(n_1)$$

B. Etude des solutions

On munit l'espace d'un repère cartésien $(O; \vec{e}_x, \vec{e}_y, \vec{e}_z)$. Recherchons à présent des solutions progressives, monochromatiques, se propageant selon la direction \vec{e}_x , sous la forme complexe :

$$\underline{n}_1(x, t) = \underline{n}_0 e^{i(\omega t - kx)}$$

$$\underline{\vec{v}}(x, t) = \underline{v}_0 \vec{e}_x e^{i(\omega t - kx)}$$

$$\underline{\vec{E}}(x, t) = \underline{\vec{E}}_0 e^{i(\omega t - kx)}$$

23. Nous nous intéressons, dans un premier temps, aux oscillations de la densité d'électrons. En utilisant la forme donnée à \underline{n}_1 , déterminer la relation entre \underline{k} et $\underline{\omega}$. La propagation est-elle possible à tout $\underline{\omega}$?

24. Exprimer la vitesse de phase v_ϕ et la vitesse de groupe v_g en fonction de χ et de $x = \frac{\omega}{\omega_p}$.

Tracer dans un même graphe l'allure de v_ϕ et v_g en fonction de x . On souhaite transmettre de l'information via une onde de densité d'électrons dans le plasma, à quelle vitesse celle-ci se propage-t-elle ? Quelle est la valeur maximale de cette vitesse, notée v_{\max} ? En déduire l'intervalle des valeurs de ω tel que cette vitesse reste supérieure à $\frac{v_{\max}}{\sqrt{2}}$?

A présent, étudions la propagation de \vec{E} . On distingue deux situations :

- On considère d'abord un champs \vec{E} dont la polarisation vérifie $\vec{E}_0 \cdot \vec{k} = 0$. Dans ce cas on admet que $n_e(x,t) = n_0$ est constant.

25. Donner la structure de l'onde et écrire l'équation de dispersion pour \vec{E} . Quelle est la forme des solutions pour $\omega < \omega_p$? Que peut-on observer sur le spectre d'émission d'une étoile entouré d'un tel halo ?

- Prenons maintenant $\vec{E}_0 = E_0 \vec{e}_x$. Dans ce cas, on prend à nouveau $n_1(x,t) = n_1 e^{i(\omega t - kx)}$.

26. Donner la structure de l'onde électrique. Déterminer l'équation de dispersion pour \vec{E} et la comparer à celle trouvée pour n_1 à la question 23. Relier n_1 et E_0 . En déduire le déphasage entre n_1 et \vec{E} .

27. Déterminer la relation entre v_0 et E_0 dans le cas $\vec{E}_0 = E_0 \vec{e}_x$. En déduire la valeur moyenne de la puissance volumique dissipée par effet Joule.

C. Limites de validité du modèle

Dans le modèle utilisé pour décrire le plasma, nous avons supposé que le milieu était continu et qu'il n'y avait pas d'interaction électrostatique. Nous cherchons ici dans quel domaine de fréquences ces hypothèses sont valides.

28. Donner l'ordre de grandeur de la distance moyenne d entre deux électrons en fonction de n_0 . Faire l'application numérique avec $n_0 = 10^{15} \text{ cm}^{-3}$. En déduire une condition sur la longueur d'onde λ d'une onde électromagnétique pour que l'hypothèse d'un milieu continu soit raisonnable.

Le fait de négliger l'interaction électrostatique dans un plasma s'appuie sur le phénomène d'écrantage du potentiel électrostatique créé par une charge du fait de la présence des autres charges. Nous déterminerons ici la distance caractéristique à laquelle le potentiel est écranté dans le plasma.

Plaçons-nous dans le plasma à l'équilibre, en l'absence de champs extérieurs \vec{E} et \vec{B} . Le milieu est supposé continu et à symétrie sphérique. On attache l'origine O d'un repère sphérique à un ion de charge $+e$. Notons $V(r)$ le potentiel créé en tout point par la distribution de charges de tous les ions et électrons du plasma. Dans le cas d'un plasma à la température T , les densités volumiques en électrons et protons s'écrivent respectivement :

$$n_e(r) = n_0 e^{-\frac{eV(r)}{k_B T}} \text{ et } n_p(r) = n_0 e^{\frac{eV(r)}{k_B T}}$$

29. Donner l'expression de q_1 , en déduire que V vérifie :

$$\Delta(V) = A_1 \cdot \text{sh} \left(\frac{eV}{k_B T} \right)$$

Déterminer A_1 .

30. En supposant que $\frac{eV}{k_B T} \ll 1$, linéariser l'équation différentielle précédente et la résoudre en

montrant que les solutions peuvent se mettre sous la forme : $V(r) = \frac{k_B T}{e} \frac{l_B}{r} f \left(\frac{r}{\lambda_D} \right)$.

Déterminer λ_D , l_B ainsi que la fonction f . Donner une interprétation physique des grandeurs λ_D et l_B . Application numérique : calculer λ_D avec $n_0 = 10^{15} \text{ cm}^{-3}$.

Lors de la propagation d'une onde électromagnétique, pour pouvoir négliger les interactions électrostatiques, comment doit être la longueur d'onde par rapport à λ_D ? Comparer cette condition à celle trouvée à la question 28. Le modèle est-il adapté à l'étude de la propagation de la lumière visible ?

III. Formation de "tourbillons" dans le halo

Dans sa théorie formulée en 1946, Karl von Weizsäcker propose une explication de la rupture de symétrie dans le halo menant à la formation des planètes du système solaire par accrétion, basée sur un modèle de convection hydrodynamique. Des cellules de convection apparaissent dans le halo peu dense du fait de son maintien entre une source chaude, le cœur, et une source froide, le vide interstellaire.

Après la séparation en deux phases (cœur et halo) décrite dans la partie I, le système passe d'une forme de boule à celle d'une galette sous l'effet d'une rotation propre qu'on ne prendra pas en compte dans la suite (voir la figure 2). La géométrie du halo est modélisée par un tore à section rectangulaire d'épaisseur ε , de rayon intérieur R_1 et de rayon extérieur R_2 . On repère tout point M du halo par ses coordonnées cylindriques (r, θ, z) , l'axe (Oz) étant l'axe de symétrie du tore, et on introduit la base locale $(M; \vec{e}_r, \vec{e}_\theta, \vec{e}_z)$,

L'épaisseur ε du tore est très petite devant R_1 , et on considère donc que toutes les grandeurs physiques du système, ainsi que toutes leurs dérivées, sont indépendantes de la coordonnée z et ne possèdent pas de composante sur \vec{e}_z .

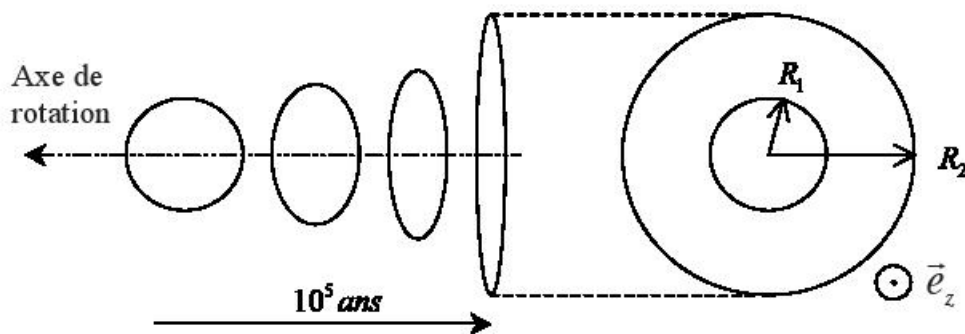


Figure 2 : Aplatissement d'une nébuleuse initialement sphérique sous l'effet de sa rotation propre. Vue de dessus de sa modélisation par un tore.

Le halo est modélisé par un fluide continu de masse volumique ρ , de capacité thermique massique c_v , et de viscosité dynamique η . La pression dans le fluide est notée $P(r, \theta, t)$. On suppose que le fluide est à l'équilibre thermodynamique local, ce qui permet de définir une température $T(r, \theta, t)$ en tout point. On note T_1 la température à la surface du cœur ($r = R_1$), considérée ici comme constante. La température et la pression sont prises nulles pour $r > R_2$. On suppose de plus que les transports de chaleur suivent la loi de Fourier : $\vec{j}_h = -\lambda \overline{\text{grad}}(T)$, où λ est la conductivité thermique et \vec{j}_h le vecteur densité surfacique de flux thermique. On négligera tout flux thermique à travers les surfaces du tore orthogonales à l'axe de symétrie.

A. Etude du cas statique

Nous étudions dans un premier temps la situation statique pour laquelle le champ de vitesses est nul en tout point du fluide. Dans ce cas, le système est invariant par rotation de centre O . Toutes les grandeurs physiques du système statique seront notées avec un indice 0 . On supposera dans cette partie ρ_0 indépendant du temps.

31. En isolant un volume infinitésimal de tore, établir que T_0 vérifie :

$$\frac{\partial T_0}{\partial t} = \kappa \Delta(T_0)$$

où $\Delta(\)$ désigne l'opérateur laplacien en coordonnées polaires. Déterminer κ , quelle est son unité ?

32. Lorsque le régime permanent est atteint, trouver la loi de variation de la température $T_0(r)$.

33. Les particules du halo n'étant en interaction gravitationnelle qu'avec le cœur, de masse totale M_c , l'équation de la statique des fluides s'écrit :

$$\overline{\text{grad}}(P_0) = -\frac{\rho_0 G M_c}{r^2}$$

En déduire la loi $P_0(r)$.

B. Démarrage de la convection

A partir de la situation statique précédente, on étudie l'apparition de cellules de convection. On constate expérimentalement que les cellules adoptent la géométrie schématisée par la figure 3.

Afin de déterminer les conditions de démarrage, on suppose que le système est faiblement perturbé par rapport au cas statique. On considère une perturbation en vitesse de la forme suivante : $\vec{v}(r, \theta, t) = v(r, \theta, t) \vec{e}_r$ pour $R_1 + \delta r < r < R_2 - \delta r$ avec $\delta r \ll R_1$ (voir la figure 4).

On cherche alors à savoir si une telle perturbation croît ou décroît.

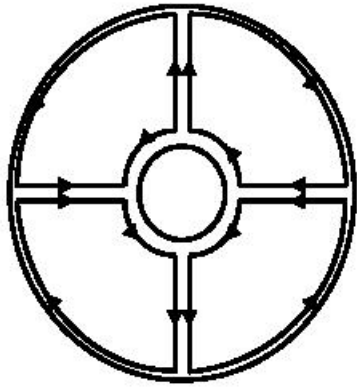


Figure 3 : Modélisation des cellules de convection dans le halo.

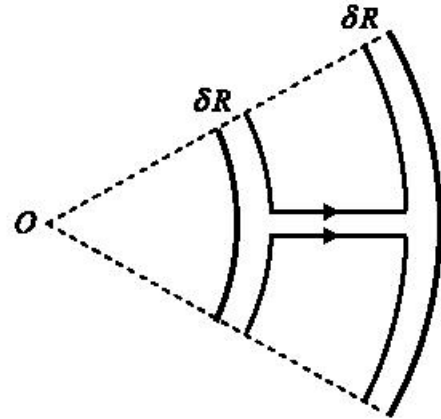


Figure 4 : Détail de la frontière entre deux cellules.

34. Décrire les mécanismes responsables de la mise en rotation du fluide. Donner un exemple de phénomène de convection dans la vie courante.

35. On observe que le temps caractéristique d'établissement de ces structures, noté τ , est petit devant la période de rotation d'une particule de fluide dans la cellule, notée T_{rot} . On rappelle l'équation de Navier-Stokes :

$$\rho \left(\frac{\partial \vec{v}}{\partial t} + (\vec{v} \cdot \overline{grad})(\vec{v}) \right) = -\overline{grad}(P) - \rho \frac{GM_c}{r^2} \vec{e}_r + \eta \Delta(\vec{v})$$

A quoi correspondent chacun des termes de cette équation ? Justifier que $\left\| (\vec{v} \cdot \overline{grad})(\vec{v}) \right\| \ll \left\| \frac{\partial \vec{v}}{\partial t} \right\|$.

36. Nous admettons que dans un fluide en mouvement l'équation de la chaleur devient :

$$\frac{\partial T}{\partial t} + (\vec{v} \cdot \overline{grad})T = \kappa \Delta(T)$$

où la constante κ est celle déterminée à la question 31.

Justifier l'ajout d'un terme supplémentaire par rapport à la situation statique.

On se place à r tel que $R_1 + \delta r < r < R_2 - \delta r$. On décrit la perturbation de la façon suivante, les indices $\mathbf{0}$ désignant toujours la solution statique :

$$T(r, \theta, t) = T_0(r) + \delta T(\theta, t) \text{ avec } \delta T \ll T_0$$

$$P(r, \theta, t) = P_0(r) + \delta P(\theta, t) \text{ avec } \delta P \ll P_0$$

$$\rho(r, \theta, t) = \rho_0(r) + \delta \rho(\theta, t) \text{ avec } \delta \rho \ll \rho_0$$

On suppose également que $\delta \rho$ dépend linéairement de la température selon la loi :

$$\delta \rho = \rho_0 \alpha (T_0 - T) \text{ où } \alpha \text{ est une constante positive}$$

37. En ne gardant que les termes à l'ordre le plus bas par rapport à la perturbation, établir les équations différentielles suivantes :

$$\frac{\partial v}{\partial t} - \frac{\alpha GM_c}{\rho_0 r^2} \delta T = \frac{\eta}{\rho_0} \Delta(v)$$

$$\frac{\partial(\delta T)}{\partial t} - \frac{B}{r} v = \kappa \Delta(\delta T)$$

Déterminer B.

On recherche les solutions des équations précédentes sous la forme :

$$v = v_0 e^{\gamma t} \cos(\beta \theta)$$

$$\delta T = \Gamma_0 e^{\gamma t} \cos(\beta \theta)$$

38. À quelle condition la perturbation croit-elle ? Que représente β ? Que doit valoir β pour avoir la situation de la figure 3 ?

39. Quelle équation sur γ est imposée par l'existence de ce couple de solutions ?

40. A la limite de démarrage, c'est-à-dire pour $\gamma = 0$, déterminer la température de la surface du cœur T_{1s} . Que se passe-t-il lorsque $T_1 < T_{1c}$ et $T_1 > T_{1c}$? Commenter la dépendance de T_{1s} vis à vis des paramètres η , κ , α et M_c .

FIN DE L'ÉPREUVE