

E45A



CONCOURS ENSAM - ESTP - ARCHIMEDE

Épreuve de Physique - Chimie MP

Durée 4 h

Si, au cours de l'épreuve, un candidat repère ce qui lui semble être une erreur d'énoncé, d'une part il le signale au chef de salle, d'autre part il le signale sur sa copie et poursuit sa composition en indiquant les raisons des initiatives qu'il est amené à prendre.

L'usage de calculatrices est autorisé.

Traitement thermique d'une plaque d'acier

Le problème comprend deux parties totalement indépendantes qui s'intéressent à l'acier et aux traitements thermiques qu'il subit lors de l'opération de trempe. La première partie concerne la **chimie du fer et de l'acier** ainsi que la **pyrométallurgie des oxydes de fer**. La seconde partie est consacrée aux **phénomènes d'induction** dans un conducteur métallique, puis au **chauffage d'une plaque conductrice** par courants de Foucault.

Remarques préliminaires importantes : il est rappelé aux candidat(e)s que

- *les explications des phénomènes étudiés interviennent dans la notation au même titre que les développements analytiques et les applications numériques ;*
- *tout au long de l'énoncé, les paragraphes en italique ont pour objet d'aider à la compréhension du problème ;*
- *tout résultat fourni dans l'énoncé peut être admis et utilisé par la suite, même s'il n'a pas été démontré par les candidat(e)s ;*
- *un document-réponse sera complété puis remis avec la copie.*

Tournez la page S.V.P.

PREMIERE PARTIE

CHIMIE DU FER ET DE L'ACIER

A / STRUCTURE CRISTALLINE DU FER ET DE L'ACIER

Le fer peut cristalliser sous deux formes selon la température. À basse température, la maille conventionnelle du fer α possède la structure cubique centrée (CC) alors qu'à haute température, le fer γ adopte la structure cubique à faces centrées (CFC). La transition s'opère à 910 °C à la pression standard ; puis, au-dessus de 1390 °C, le fer δ reprend une structure CC.

Données numériques : masse molaire du fer $M(\text{Fe}) = 55,85 \text{ g.mol}^{-1}$,
 masse molaire du carbone $M(\text{C}) = 12 \text{ g.mol}^{-1}$,
 nombre d'Avogadro $N_A = 6,02 \cdot 10^{23} \text{ mol}^{-1}$.

A-1 Fer α

- A1*a.** Donner la définition d'une maille élémentaire. Par quel(s) paramètre(s) est-elle déterminée ?
- A1*b.** Dessiner la maille conventionnelle du fer α .
- A1*c.** Combien cette maille renferme-t-elle d'atomes ?
- A1*d.** Définir puis calculer la compacité \mathcal{C}_{CC} d'une structure CC en adoptant le modèle de sphères dures indéformables.
- A1*e.** Calculer le paramètre a_α de la maille cubique, sachant qu'à 20 °C la masse volumique du fer α est $\rho_\alpha = 7868 \text{ kg.m}^{-3}$.
- A1*f.** Calculer le rayon R_α de l'atome de fer α à 20 °C.

A-2 Influence de la température

Le volume massique du fer α passe de la valeur $v_{(\alpha)20} = 0,1271 \text{ cm}^3 \cdot \text{g}^{-1}$ à la température de 20 °C, à la valeur $v_{(\alpha)910} = 0,1321 \text{ cm}^3 \cdot \text{g}^{-1}$ à 910 °C, la variation étant linéaire en fonction de la température. L'étude est menée à pression constante.

- A2*a.** Lequel des trois coefficients thermoélastiques α , β ou χ_T ces données vous permettent-elles de calculer ? En donner la valeur moyenne.
- A2*b.** Entre quelles limites le paramètre de maille varie-t-il entre ces deux températures ?
- A2*c.** Quel est le rayon de l'atome de fer α à 910 °C ?

Dans la suite, le rayon atomique du fer α sera $R_\alpha = 125 \text{ pm}$.

A-3 Fer γ

- A3*a.** Dessiner la maille conventionnelle du fer γ .
- A3*b.** Combien cette maille renferme-t-elle d'atomes ?
- A3*c.** Calculer la compacité \mathcal{C}_{CFC} d'une structure CFC (modèle de sphères dures indéformables).
- A3*d.** Le rayon atomique du fer γ est $R_\gamma = 129 \text{ pm}$. Calculer le paramètre a_γ de la maille cubique.
- A3*e.** Evaluer le volume massique $v_{(\gamma)910}$ du fer γ .

Si le carbone est très soluble dans le fer liquide (au-dessus de 1536 °C), il n'en va pas de même lorsqu'il se forme une solution solide fer-carbone (fonte ou acier). En effet, le carbone, dont le rayon atomique vaut $R_C = 77 \text{ pm}$, doit s'insérer dans les sites octaédriques des mailles cristallines de fer α ou de fer γ .

A-4 Sites octaédriques

A4*a. Dans la représentation de la maille de fer α ci-dessous (figure 1), un site interstitiel a été singularisé. De quel de type de site s'agit-il ? Est-il régulier ? (réponse à justifier)

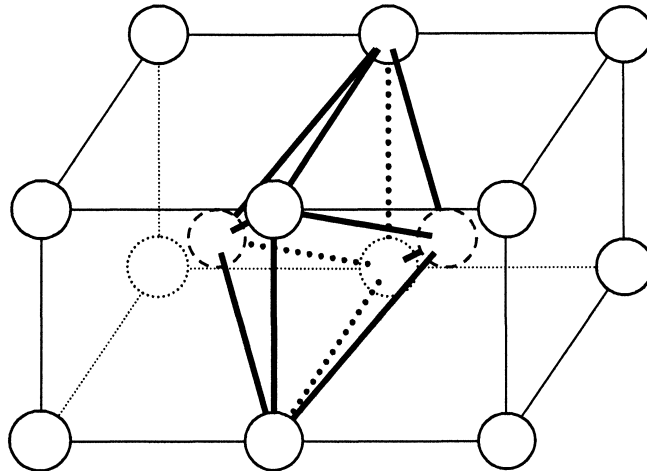


Figure 1

A4*b. Quel serait le rayon maximal $R_{M\alpha}$ d'un atome qui s'insérerait dans ce site sans entraîner de déformation de la structure cristalline ? Calculer $R_{M\alpha}$.

A4*c. Où sont situés les sites octaédriques dans le fer γ ? S'agit-il d'octaèdres réguliers ?

A4*d. Quel serait le rayon maximal $R_{M\gamma}$ d'un atome qui s'insérerait dans ce site sans déformer la structure cristalline ? Calculer $R_{M\gamma}$.

A4*e. Que pouvez-vous en conclure sur la solubilité par insertion du carbone dans le fer solide ?

A-5 Insertion du carbone

Par hypothèse, lorsqu'un atome de carbone s'insère dans le cristal de fer, toutes les mailles subissent la même expansion. L'insertion de carbone dans le fer α permet de former un alliage appelé ferrite ; lorsque l'insertion s'opère dans le fer γ , l'alliage obtenu est dénommé austénite.

A5*a. Quelle valeur prend le paramètre de maille du fer α lorsqu'un atome de carbone s'insère dans un site octaédrique ? À quelle variation relative de volume cela conduit-il ?

A5*b. De même, que devient le paramètre de maille du fer γ lorsqu'un atome de carbone s'insère dans un site octaédrique ? Quelle est la variation relative de volume induite ?

A5*c. Quelles conclusions pouvez-vous en tirer quant à la formation de la ferrite et de l'austénite ?

Un acier austénitique contient 1,33% de carbone en masse.

A5*d. Quel est le nombre moyen d'atomes de carbone qui ont été insérés par maille ?

A5*e. Calculer la masse volumique de cet acier. Que pensez-vous de ce résultat ?

B / PYROMETALLURGIE DES OXYDES DE FER

B-1 Diagramme d'Ellingham

B1*a. En quoi consiste l'approximation d'Ellingham ?

B1*b. Quelle est la contrainte imposée aux réactions représentées sur un même diagramme d'Ellingham ?

Chaque droite d'Ellingham scinde le diagramme en deux parties distinctes et représente une réaction de passage d'une forme réduite d'un corps à une forme oxydée de ce corps par la consommation d'une mole de dioxygène.

B1*c. Que représente chacun des domaines ainsi délimités ? Lequel est relatif à la forme réduite ? à la forme oxydée ? (illustrer à l'aide d'un schéma)

B-2 Diagramme du fer

B2*a. Quels sont les degrés d'oxydation du fer dans les trois oxydes FeO, Fe₃O₄ et Fe₂O₃ ?

B2*b. Montrer que l'oxyde magnétique Fe₃O₄ est un mélange équimolaire des deux autres oxydes.

B2*c. Comment devraient être *a priori* disposés les domaines de stabilité des différents oxydes et du fer dans le diagramme ?

B2*d. Ecrire les trois réactions d'Ellingham correspondant aux trois frontières ainsi définies *a priori* (il faudra tenir compte du B1*b).

Sur le diagramme fourni en annexe (à compléter puis à rendre avec la copie), les trois droites d'Ellingham correspondantes ont été pré-tracées ; leurs équations respectives en fonction de la température sont :

$$\begin{aligned}\Delta_r G_1^\circ(T) &= -518,7 + 0,125.T \quad (\text{kJ.mol}^{-1}), \\ \Delta_r G_2^\circ(T) &= -624,1 + 0,250.T \quad (\text{kJ.mol}^{-1}), \\ \Delta_r G_3^\circ(T) &= -500,0 + 0,281.T \quad (\text{kJ.mol}^{-1}).\end{aligned}$$

*Il est précisé que la disposition déterminée au B2*c n'est valable que pour des températures supérieures à la température T_E , pour laquelle les trois phases solides Fe, FeO et Fe₃O₄ sont en équilibre.*

B2*e. Associer les enthalpies libres de réactions $\Delta_r G_1^\circ(T)$, $\Delta_r G_2^\circ(T)$ et $\Delta_r G_3^\circ(T)$ aux trois réactions du B2*d.

B2*f. Déterminer la valeur de la température T_E .

B2*g. Indiquer clairement sur le document-réponse le domaine de stabilité de FeO.

B2*h. Que se passe-t-il pour des températures inférieures à T_E ? Quelle est alors la seule réaction d'oxydation du fer qui prévaut ?

B2*i. Calculer l'enthalpie libre de réaction $\Delta_r G_4^\circ(T)$ de cette réaction et tracer la droite (4) correspondante sur le diagramme.

B-3 Exploitation du diagramme

B3*a. Quel est le seul oxyde stable à la pression standard ?

B3*b. Pourquoi les gisements d'oxyde magnétique existent-ils cependant ?

La combustion du carbone dans l'oxygène peut donner du monoxyde de carbone CO selon la réaction : $2 C_{(s)} + O_{2(g)} = 2 CO_{(g)}$, pour laquelle l'enthalpie libre standard de réaction s'écrit, en fonction de la température et dans le cadre de l'approximation d'Ellingham, comme suit : $\Delta_r G_s^\circ(T) = -221 - 0,125.T$ (kJ.mol⁻¹).

B3*c. Tracer la droite relative à cet équilibre sur le diagramme précédent.

B3*d. Au-dessus de quelle température le carbone réduit-il tous les oxydes de fer ?

En sortie du haut-fourneau, l'alliage obtenu est une fonte (pourcentage massique en carbone > 2 %) qui peut être convertie en acier (pourcentage de carbone en masse < 1,5 %) en la soumettant à un jet d'oxygène puissant qui transforme le carbone en CO₂.

DEUXIEME PARTIE

CHAUFFAGE ET TRAITEMENT THERMIQUE D'UNE PLAQUE

L'austénite γ est a priori stable pour des températures élevées (supérieures à 910 °C). Cependant, l'ajout d'éléments d'alliage modifie la plage de stabilité de l'austénite γ . Certains éléments (manganèse, nickel, azote par exemple) augmentent cette plage de stabilité et sont dits « gammagènes ». Avec un dosage suffisant, ils permettent, après chauffage à 1100 °C suivi d'une trempe rapide, d'obtenir de l'austénite à température ambiante, à l'état métastable ; l'alliage austénitique présente alors une résistance mécanique aux contraintes extérieures bien supérieure à celle de la ferrite.

A / INDUCTION DANS UN CONDUCTEUR

Un milieu conducteur de conductivité $\sigma = 6.10^6$ S.m⁻¹ s'étend dans le demi-espace $z > 0$. À l'extérieur du conducteur, règne un champ magnétique variable $\vec{B} = B_0 \cos(\omega t) \vec{u}_y$, comme le montre la figure 2.

Données numériques :	vitesse de la lumière dans le vide	$c = 3.10^8$ m.s ⁻¹ ,
	perméabilité magnétique du vide	$\mu_0 = 4\pi.10^{-7}$ H.m ⁻¹ ,
	permittivité absolue du vide	$\epsilon_0 = \frac{1}{\mu_0 c^2}$.

A-1 Propriétés des champs dans le conducteur

A1*a. Montrer que dans le conducteur, toute charge volumique ρ décroît exponentiellement vers zéro, en fonction du temps. Évaluer numériquement le temps caractéristique de cette évolution.

A1*b. Justifier que le courant de déplacement est négligeable devant le courant de conduction si la fréquence du champ utilisée est inférieure au MHz.

Dans la suite du problème, il conviendra de prendre $\rho = 0$ dans le conducteur et de négliger le terme en $\frac{\partial \vec{E}}{\partial t}$.

A1*c. Ecrire les équations de Maxwell dans le milieu conducteur avec ces hypothèses, en y faisant uniquement apparaître la densité de courant \vec{j} et le champ magnétique \vec{B} .

En notation complexe, une solution de ces équations pour \vec{B} peut s'écrire sous la forme :

$$\vec{B}(z,t) = b_0 \exp[i(\omega t - \underline{k}z)] \vec{u}_y, \text{ où } \underline{k} \text{ peut être complexe.}$$

A1*d. Déterminer la forme que doit alors prendre la densité de courant $\vec{j}(z,t)$ en utilisant l'équation de Maxwell-Ampère.

A1*e. Etablir, grâce à l'équation de Maxwell-Faraday, la relation suivante : $\underline{k}^2 = -i\mu_0\sigma\omega$.

A-2 Cas du conducteur infini

Le conducteur occupe tout le demi-espace $z > 0$ (figure 2).

A2*a. Montrer que, nécessairement, $\underline{k} = (1-i)\sqrt{\frac{\mu_0\sigma\omega}{2}}$.

A2*b. En écrivant les conditions de passage en $z = 0$, vérifier que $b_0 = B_0$.

A2*c. Etablir les expressions réelles de $\vec{B}(z,t)$ et de $\vec{j}(z,t)$, en posant $\delta = \sqrt{\frac{2}{\mu_0\sigma\omega}}$.

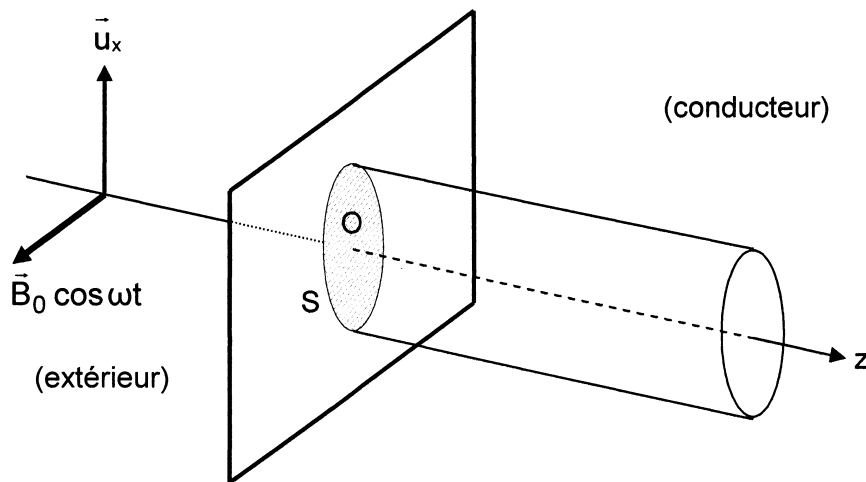


Figure 2

A2*d. Comment s'appelle la zone du conducteur où le champ est notablement différent de zéro ? Quel nom donne-t-on à la grandeur δ ; préciser son unité.

A2*e. Calculer δ pour le conducteur considéré, pour les fréquences $f_1 = 100$ Hz et $f_2 = 125$ kHz.

A2*f. Déterminer la puissance volumique \mathcal{P}_v cédée par le champ électromagnétique au conducteur ; préciser sa valeur moyenne.

A2*g. Exprimer la puissance moyenne $\langle \mathcal{P} \rangle$ cédée par le champ électromagnétique au conducteur dans tout le volume d'un cylindre d'axe parallèle à Oz, de longueur infinie et de section S, découpé dans le conducteur.

A2*h. En déduire la puissance thermique Φ_0 reçue par le conducteur par unité de surface extérieure.

A2*i. Calculer Φ_0 pour la fréquence $f_2 = 125$ kHz et pour un champ magnétique extérieur d'amplitude $B_0 = 0,5$ T.

A-3 Courant surfacique équivalent (conducteur semi-infini)

A3*a. Quel est le courant élémentaire $d\underline{I}$ qui traverse un rectangle élémentaire (voir figure 3), parallèle au plan yOz , de côtés dy et dz , orienté selon \vec{u}_x ? (utiliser la notation complexe)

A3*b. Montrer que le courant total \underline{I} qui traverse un ruban de largeur $\Delta y = \ell$ et s'étendant sur toute la profondeur du conducteur peut s'écrire sous la forme : $\underline{I} = \frac{\ell B_0}{\mu_0} e^{i\omega t}$.

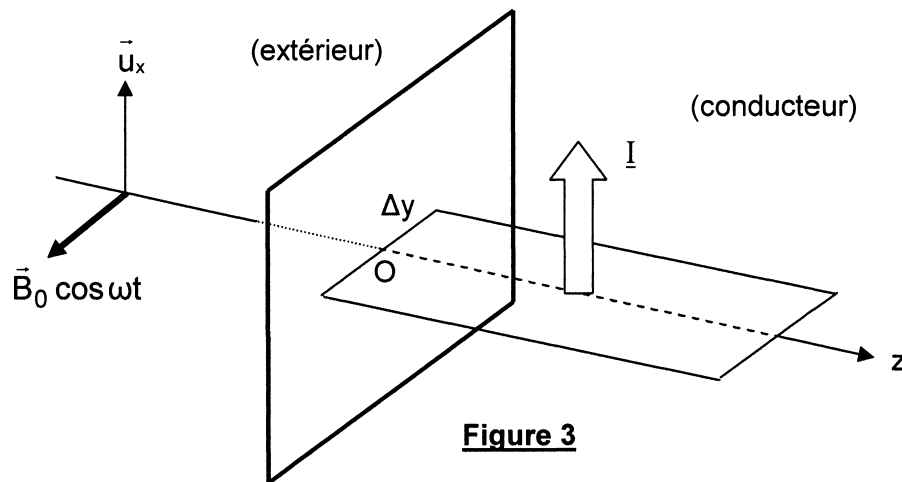


Figure 3

À la limite où la zone de conducteur perméable au champ est d'épaisseur nulle, considérons que ce conducteur est parcouru en surface par un courant $\vec{j}_s = \underline{j}_{s0} e^{i\omega t} \vec{u}_x$ et que le champ est nul en tout point intérieur au conducteur.

A3*c. Comment s'appelle un tel conducteur ? Quelle hypothèse doit-on faire pour aboutir à un tel modèle ?

A3*d. Quelle valeur doit être affectée à \underline{j}_{s0} pour obtenir le courant \underline{I} du **A3*b** ?

A3*e. Retrouver cette valeur en utilisant les relations de passage.

A3*f. Exprimer la puissance Φ_0 du **A2*h** en fonction de \underline{j}_{s0} .

A-4 Plaque conductrice d'épaisseur finie

Le conducteur est maintenant compris entre les deux plans $z = 0$ et $z = 2a$. Il est d'extension infinie dans les directions Ox et Oy . À l'extérieur, de part et d'autre de la plaque, le champ magnétique s'écrit toujours $\vec{B} = B_0 \cos(\omega t) \vec{u}_y$.

Rappelons les formules de trigonométrie hyperbolique :

$$\operatorname{sh}(u) + \operatorname{sh}(v) = 2 \operatorname{sh}\left(\frac{u+v}{2}\right) \operatorname{ch}\left(\frac{u-v}{2}\right)$$

$$\operatorname{sh}(u+v) = \operatorname{sh}(u) \operatorname{ch}(v) + \operatorname{sh}(v) \operatorname{ch}(u)$$

$$\operatorname{ch}(u+v) = \operatorname{ch}(u) \operatorname{ch}(v) + \operatorname{sh}(u) \operatorname{sh}(v)$$

$$\operatorname{sh}(2u) = 2 \operatorname{sh}(u) \operatorname{ch}(u)$$

A4*a. Montrer que \underline{k} peut maintenant prendre les deux valeurs $\underline{k} = \pm \frac{1-i}{\delta}$.

À quoi correspondent ces deux signes ?

Dans la suite du problème, adoptons pour notations : $\underline{k}_0 = \frac{1+i}{\delta}$ et $\underline{k} = \pm i k_0$.

A4*b. Préciser les nouvelles conditions aux limites.

A4*c. Exprimer le champ magnétique dans le conducteur et l'écrire sous la forme :

$$\vec{B}(z, t) = B_0 e^{i\omega t} \frac{\text{ch}[\underline{k}_0(z-a)]}{\text{ch}[\underline{k}_0 a]} \vec{u}_y,$$

où la fonction $\text{ch}(\underline{u})$ est définie de façon usuelle par $\text{ch}(\underline{u}) = \frac{1}{2}(e^{\underline{u}} + e^{-\underline{u}})$.

A4*d. En déduire l'expression du courant volumique $\vec{j}(z, t)$.

Envisageons maintenant une plaque conductrice de section S , dont l'épaisseur $2a$ est très petite devant δ , de sorte que $|\underline{k}_0 a| \ll 1$.

A4*e. Justifier qu'alors, en tout point de la plaque, $|\underline{k}_0(z-a)| \ll 1$.

A4*f. Développer l'expression de $\vec{j}(z, t)$ au premier ordre non nul en $1/\delta$, pour obtenir :

$$\vec{j} \approx -2i \frac{B_0}{\mu_0} \frac{(z-a)}{\delta^2} e^{i\omega t} \vec{u}_x.$$

A4*g. Déterminer la puissance moyenne cédée par le champ électromagnétique à la matière au sein de cette portion de plaque.

(Il est conseillé d'utiliser $\langle j^2 \rangle = \frac{j j^*}{2}$ en notation complexe puis d'intégrer la puissance volumique sur tout le volume de la portion considérée)

A4*h. Montrer que cette puissance est équivalente à une puissance volumique de la forme :

$$\mathcal{P}_v = \frac{B_0^2 \omega}{\mu_0} \frac{a^2}{3\delta^2}.$$

A4*i. Calculer \mathcal{P}_v pour $f_1 = 100$ Hz et pour un champ magnétique extérieur d'amplitude $B_0 = 2,5$ T, lorsque la largeur de la plaque d'acier est $2a = 3$ mm.

B / CHAUFFAGE D'UNE PLAQUE CONDUCTRICE PAR COURANTS DE FOUCAULT

Une plaque conductrice en acier d'épaisseur $2a$ (comprise entre les plans $z = 0$ et $z = 2a$) est soumise pendant une durée déterminée à un champ magnétique variable. Les courants qui se développent au sein de la plaque engendrent un échauffement par effet Joule qui sera schématisé comme suit :

- 1) si la plaque est de faible épaisseur, elle s'échauffera sous l'effet d'une puissance calorifique uniformément répartie en son volume et dont l'expression a été donnée au A4*h,

- 2) si la plaque est de grande épaisseur, seul l'échauffement de la paroi en $z = 0$ sera pris en compte et le conducteur sera considéré comme infini. Dans ce cas la chaleur est produite au niveau de la surface, de part et d'autre de la plaque, la puissance thermique par unité de surface s'écrivant :

$$\Phi_0 = \frac{B_0^2 \omega \delta}{\mu_0} \frac{\delta}{4} \quad (\text{cf. } A2^*h).$$

B-1 Temps caractéristiques des échanges

Pour une plaque d'épaisseur $2a$, chauffée en contact avec l'air extérieur, peuvent se développer trois types d'échanges thermiques :

- 1) la diffusion qui obéit à l'équation de Fourier : $\rho c \frac{\partial T}{\partial t} = \lambda \Delta T + \mathcal{P}_v$,
- 2) le rayonnement (loi de Stefan) : $\Phi = \sigma_{th} T^4$,
- 3) les échanges conducto-convectifs (loi de Newton) $\Phi = h(T_{int} - T_{ext})$.

B1*a. Que représentent les grandeurs ρ , c , λ et \mathcal{P}_v dans la loi de Fourier ?

B1*b. Que représente Φ dans les lois de Stefan et Newton ? Dans quel sens les échanges modélisés par ces lois s'effectuent-ils ?

L'étude est menée sur un solide de section extérieure S , d'épaisseur a et de température T_0 . La durée caractéristique τ à évaluer est le temps nécessaire pour faire varier la température du solide sur un intervalle d'amplitude T_0 , selon les différents modes d'échange thermique.

B1*c. Montrer que pour les lois de Fourier, Stefan et Newton, ces durées caractéristiques sont données respectivement par :

$$\tau_F = \frac{\rho c a^2}{\lambda} ; \tau_s = \frac{\rho c a}{3 \sigma_{th} T_0^3} ; \tau_N = \frac{\rho c a}{h}.$$

Pour cela, il faut imaginer que le solide de volume Sa , de température moyenne T_0 est plongé dans un milieu de température $T_0 - \delta T$ avec lequel il échange de l'énergie selon l'un ou l'autre des modes indiqués ci-dessus. En évaluant les transferts de puissance, l'application de la loi de conservation de l'énergie selon les modalités indiquées ci-dessus conduit aux expressions demandées.

Loi de Fourier : Quelle durée τ_f permet la diffusion de l'écart δT de température sur la distance a ?

Loi de Stefan et de Newton : A quelle durée τ_s ou τ_N correspond une chute de température de δT du corps sous l'effet du seul rayonnement ou des seuls échanges conducto-convectifs ? (l'approximation $\delta T \ll T_0$ est supposée vérifiée)

Données pour l'acier, à la température $T_0 = 700 \text{ K}$:

$$\lambda = 46 \text{ W.m}^{-1}.\text{K}^{-1} ; \rho = 7850 \text{ kg.m}^{-3} ; c = 640 \text{ J.kg}^{-1}.\text{K}^{-1} ; h = 10 \text{ W.m}^{-2}.\text{K}^{-1} ; \sigma = 6.10^6 \text{ S.m}^{-1}$$

$$\text{Constante de Stefan} : \sigma_{th} = 5,67.10^{-8} \text{ W.m}^{-2}.\text{K}^{-4}$$

B1*d. Compléter les tableaux numériques suivants (les reporter sur la copie)

Expérience n°1	2a = 3 mm	$B_0 = 2,5 \text{ T}$
	$f_1 = 100 \text{ Hz}$	$\delta = ??$
$\tau_F = ??$	$\tau_N = ??$	$\tau_s = ??$

Expérience n°2	$2a = 2 \text{ cm}$	$B_0 = 0,5 \text{ T}$
	$f_2 = 125 \text{ kHz}$	$\delta = ??$
$\tau_F = ??$	$\tau_N = ??$	$\tau_S = ??$

B1*e. Quel est le type de transfert qui prédomine dans l'acier ?

B1*f. Pour tenir compte des deux autres types d'échange, il convient, pour simplifier le modèle étudié, de prendre $h = 30 \text{ W.m}^{-2}.\text{K}^{-1}$ et de ne plus tenir compte du rayonnement. Pouvez-vous justifier ce choix ?

(cette valeur de h sera conservée par la suite)

B-2 Expérience n°1 : plaque mince ($\delta \gg a$)

La figure 4 schématise l'installation permettant le chauffage de la plaque d'acier, d'épaisseur $2a$, défilant à vitesse constante entre deux inducteurs fixes et parallèles à la plaque.

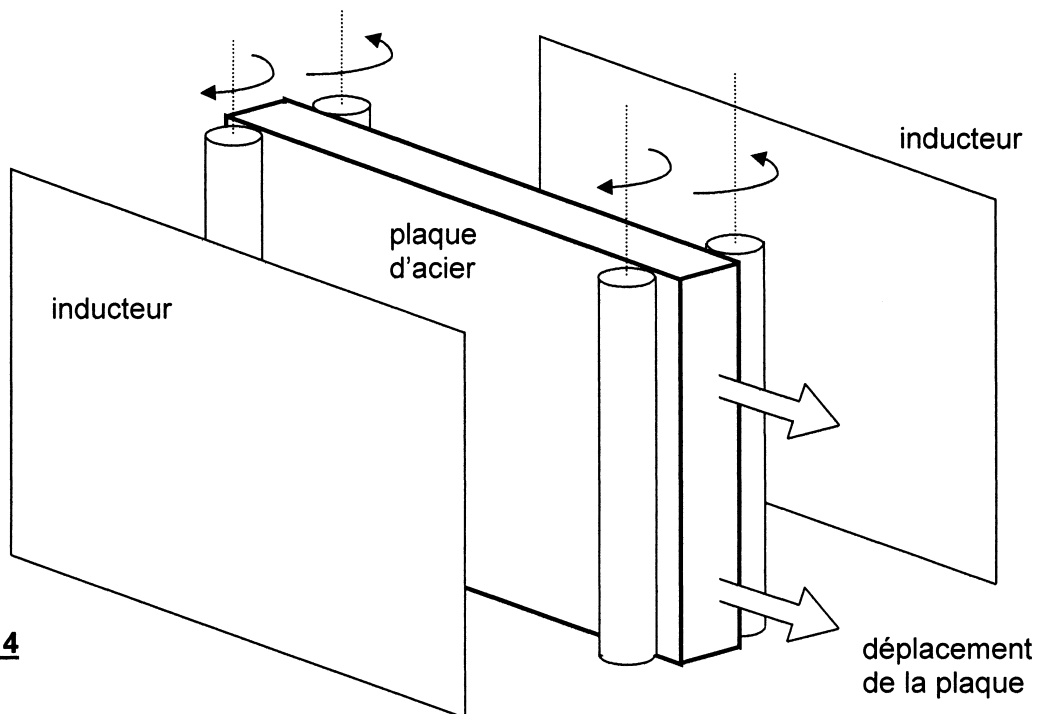


Figure 4

B2*a. Exprimer la puissance thermique totale \mathcal{P}_T créée au sein de la plaque par l'inducteur en fonction de \mathcal{P}_v , S et a . (la valeur de \mathcal{P}_v a été calculée au A4*i)

Compte tenu de la valeur de τ_F , il est possible de supposer qu'à chaque instant la température est uniforme au sein de la plaque. La plaque glisse entre les inducteurs qui provoquent son échauffement ; elle est environnée d'air à la température T_a uniforme et constante.

B2*b. Effectuer un bilan d'énergie sur un volume de largeur $2a$ et délimité par une section S de la plaque, conduisant à la relation :

$$\rho c a \frac{dT(t)}{dt} = a \mathcal{P}_v - h [T(t) - T_a].$$

B2*c. Poser $\theta(t) = T(t) - T_a$ et résoudre cette équation, la plaque étant initialement à la température T_a .

B2*d. Calculer l'élévation limite de température que peut provoquer ce procédé.

L'acier austénitique désiré n'apparaît qu'au-dessus d'une température de 910 °C.

B2*e. Au-dessous de quelle valeur la température ambiante ne doit-elle pas tomber ?

L'extérieur est maintenu à la température $T_a = 700$ °C.

B2*f. Combien de temps doit-on exposer l'acier au champ magnétique pour s'assurer du passage dans le domaine austénitique ?

B-3 Expérience n°2 : plaque épaisse ($\delta \ll a$)

Compte tenu des valeurs relatives des temps caractéristiques, tout effet thermique autre que la diffusion sera négligé. La plaque sera considérée comme un conducteur thermique semi-infini occupant tout le demi-espace $z > 0$ et recevant de l'extérieur un flux surfacique Φ_0 constant à travers sa paroi $z = 0$.

L'extérieur est toujours constitué d'air à la température T_a qui est aussi la température initiale de la plaque.

B3*a. Quelle est la grandeur qui, au sein du conducteur, indique la valeur de la densité de flux thermique ? Quelle en est l'expression ?

B3*b. Ecrire l'équation vérifiée par $\theta(z, t) = T(z, t) - T_a$ dans le conducteur en faisant apparaître la diffusivité thermique $D = \frac{\lambda}{\rho c}$; calculer la valeur de D.

B3*c. Etablir la condition aux limites imposée par le flux en $z = 0$.

La résolution de cette équation repose sur l'introduction successive des fonctions suivantes :

$$g_0(u) = \frac{2}{\sqrt{\pi}} \exp(-u^2),$$

$$g_1(u) = \int_u^{\infty} g_0(v) dv, \quad \text{avec } g_1'(u) = -g_0(u) \text{ et } g_1(0) = 1$$

$$\text{et } g_2(u) = \int_u^{\infty} g_1(v) dv = \frac{g_0(u)}{2} - u g_1(u), \quad \text{avec } g_2'(u) = -g_1(u).$$

(toutes ces fonctions décroissent exponentiellement quand u tend vers l'infini)

La solution de l'équation de la chaleur s'écrit, dans les conditions de l'expérience :

$$\theta(z, t) = T(z, t) - T_a = q_0 \sqrt{Dt} g_2\left(\frac{z}{2\sqrt{Dt}}\right) \quad \text{où } q_0 \text{ est une constante.}$$

B3*d. Exprimer q_0 en fonction de Φ_0 et λ puis donner sa valeur numérique.

B3*e. Calculer $g_2(0)$ et en déduire la température de surface de la plaque en fonction du temps et de Φ_0 . Vérifier que $\theta(z, 0) = 0$ à l'instant initial.

B3*f. Evaluer la durée maximale d'exposition de la plaque au champ magnétique, sachant que la température de l'air est $T_a = 27 \text{ °C}$ et que la plaque ne doit pas atteindre son point de fusion (1536 °C).

Il faut provoquer une austénisation sur une épaisseur $z_0 = 1,25 \text{ mm}$ de la plaque.

B3*g. En posant $u_0 = \frac{z_0}{2\sqrt{Dt}}$, montrer que cet objectif est atteint lorsque $\frac{g_2(u_0)}{u_0}$ prend une valeur particulière à déterminer numériquement.

La solution de la condition précédente est $u_0 = 0,246$.

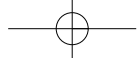
B3*h. Quelle est la durée minimale de passage de la plaque entre les inducteurs. Ce résultat est-il compatible avec la question **B3*f** ?

Les inducteurs créent un champ magnétique sur un domaine de longueur $L = 3 \text{ m}$.

B3*i. Quelle doit être la vitesse de la plaque lors de son déplacement entre les inducteurs ? Analyser ce résultat.

La plaque est ensuite soumise à un refroidissement rapide, soit en l'exposant à un puissant jet d'air, soit en la baignant dans l'huile ou l'eau. La température chute en quelques secondes et la rapidité du refroidissement en surface empêche la transition austénite → ferrite. La cinétique de cette transition est bloquée à basse température, ce qui assure l'augmentation de la dureté en surface de la plaque. Ce procédé constitue la « trempe » de l'acier.

FIN DE L'EPREUVE



DANS CE CADRE

NE RIEN ÉCRIRE

Académie : _____ Session : _____ Modèle EN.

Examen ou Concours _____ Série* : _____

Spécialité/option : _____ Repère de l'épreuve : _____

Épreuve/sous-épreuve : _____

NOM : _____
(en majuscules, suivi s'il y a lieu, du nom d'épouse)

Prénoms : _____ N° du candidat

Né(e) le : _____ (le numéro est celui qui figure sur la convocation ou la liste d'appel)

Document-réponse à compléter et rendre avec la copie

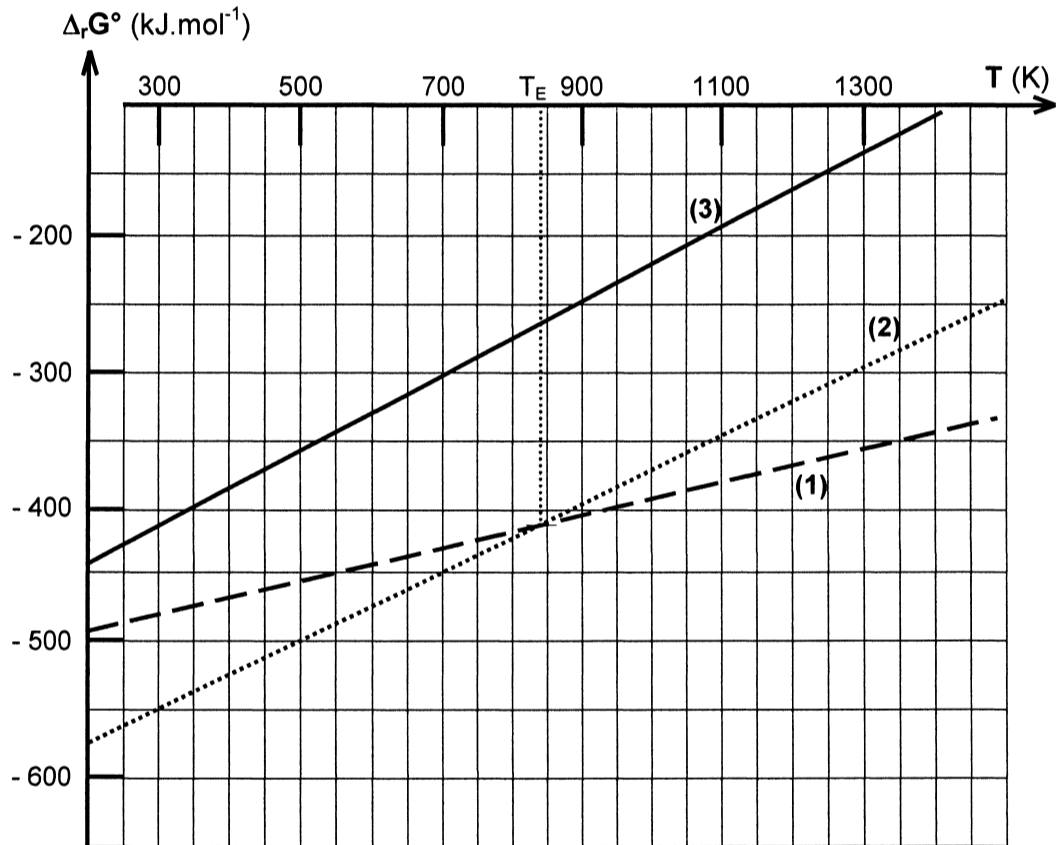


Diagramme d'Ellingham du fer et de ses oxydes

