

P 1

Montages de base avec l'ALI

L'amplificateur linéaire intégré (ALI) est aussi appelé amplificateur opérationnel ou ampli-op (AOP). Le modèle idéal a déjà été étudié en Sciences Industrielles en première année. Voici quelques rappels.

1.1 Montage suiveur

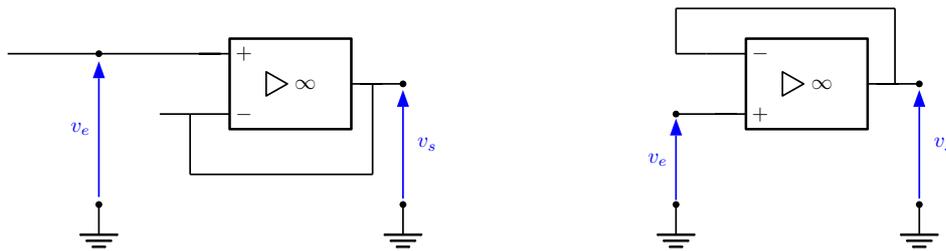


FIGURE 1.1 – Suiveur

⇒ Activité 1.1

Exprimer v_s en fonction de v_e .

1.2 Montage amplificateur inverseur

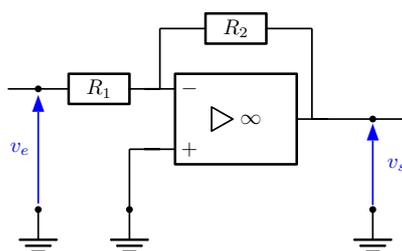


FIGURE 1.2 – Amplificateur inverseur

⇒ **Activité 1.2**

Exprimer la fonction de transfert $\underline{H} = \frac{v_s}{v_e}$.

1.3 Montage amplificateur non inverseur

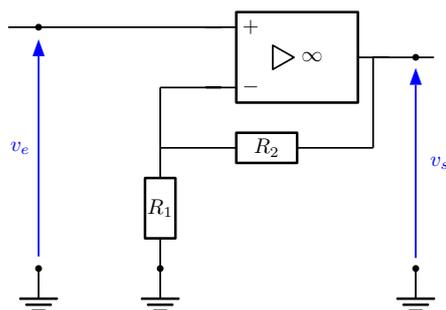


FIGURE 1.3 – Amplificateur non inverseur

⇒ **Activité 1.3**

Exprimer v_s en fonction de v_e .

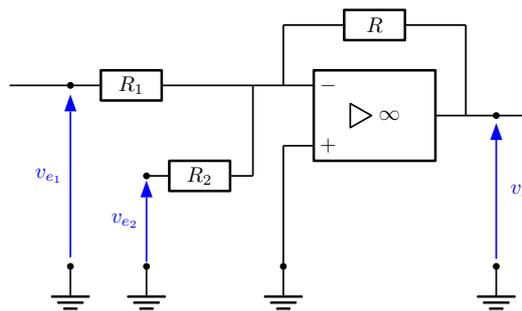
**1.4****Montage sommateur inverseur**

FIGURE 1.4 – Sommateur inverseur

⇒ **Activité 1.4**

Exprimer v_s en fonction de v_{e1} et de v_{e2} .



1.5 Montage dérivateur

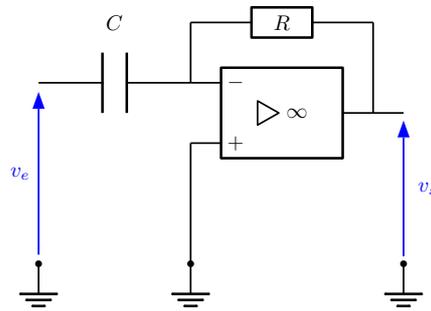


FIGURE 1.5 – Dérivateur

⇒ **Activité 1.5**

Exprimer la fonction de transfert $H = \frac{v_s}{v_e}$.

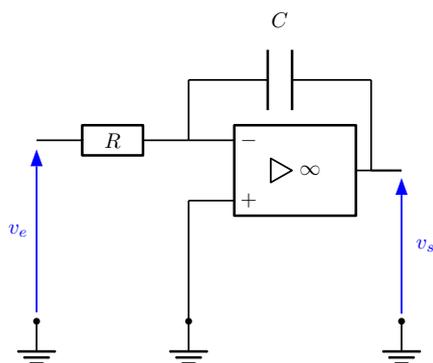
1.6 Montage intégrateur

FIGURE 1.6 – Intégrateur

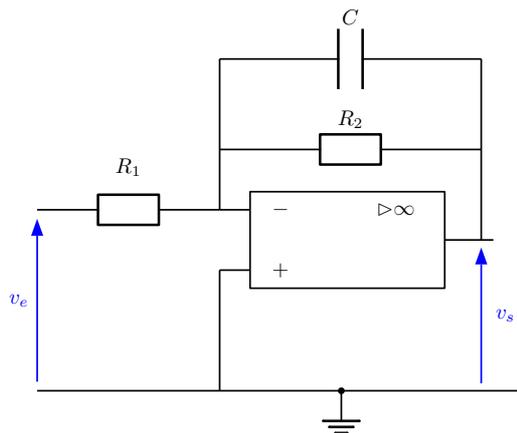
⇒ **Activité 1.6**Exprimer v_s en fonction de v_e .**1.7****Montage pseudo-intégrateur**

FIGURE 1.7 – Montage pseudo-intégrateur

⇒ **Activité 1.7**

Exprimer la fonction de transfert $\underline{H} = \frac{v_s}{v_e}$ du montage et en déduire une équation différentielle entre v_s et v_e .

