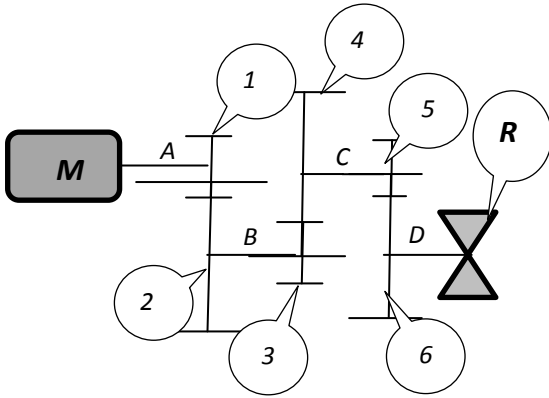


الاسم العائلي والشخصي: .....

المستوى: الثالثة ثانوي إعدادي / .....

التاريخ: .....



ليكن النظام التالي لإيصال حركة الدوران من المحرك M إلى R

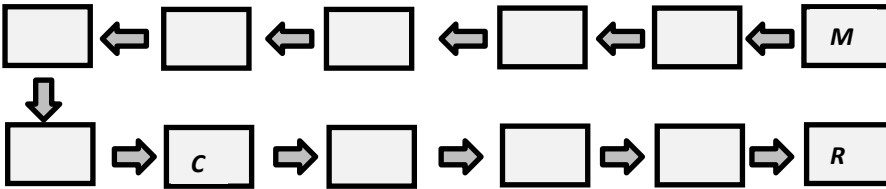
1 ما هو النظام المستعمل في إيصال حركة الدوران؟

2 هل يحتاج هذا النظام إلى تشحيم؟ نعم  لا 

3 أذكر ثلاثة فوائد للتشحيم؟

+  
+  
+

4 أتم سلسلة الحركة التالية.



5 أتم ما يلي بما تراه مناسباً.

يتكون الدوشك من ..... مسننين أحدهما محرك والآخر ..... وعلى هذا الأساس فإن النظام السابق

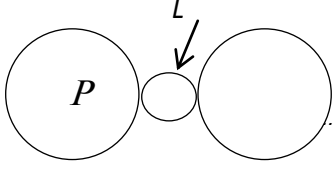
يتكون من ..... دواشك، الدواشب المحركة فيه هي ..... و الدواشب ..... هي .....

6 أحسب مايلي:  $K1 \rightarrow 2$  علماً أن  $Z1=18$  و  $Z2=36$ .+  $K3 \rightarrow 4$  علماً أن  $Z3=Z4/5$ .+  $K5 \rightarrow 6$  علماً أن  $Z6=4Z5$ .7 استنتج  $K 1 \rightarrow 6$ ، ثم تأكد من النتيجة باستعمال القاعدة لحساب سلسلة الدواشك.

أحسب NR علماً أن  $tr/mn1200 = NM$  +

الدولاب الوسيط L دولاب يستقبل الحركة بالتسانن ويرسلها بالتسانن كذلك كما يبين الرسم التالي

8



- ما عدد الدواشك في الرسم جانبه؟.....

- أحسب  $KP \rightarrow M$  بدلالة  $ZP, ZL, ZM$ ، ماذا تلاحظ؟ استنتج  $KP \rightarrow M$  و دور الدولاب L

.....

.....

.....

