

امضاء الولي :

امضاء الادارة :

النقطة :

20

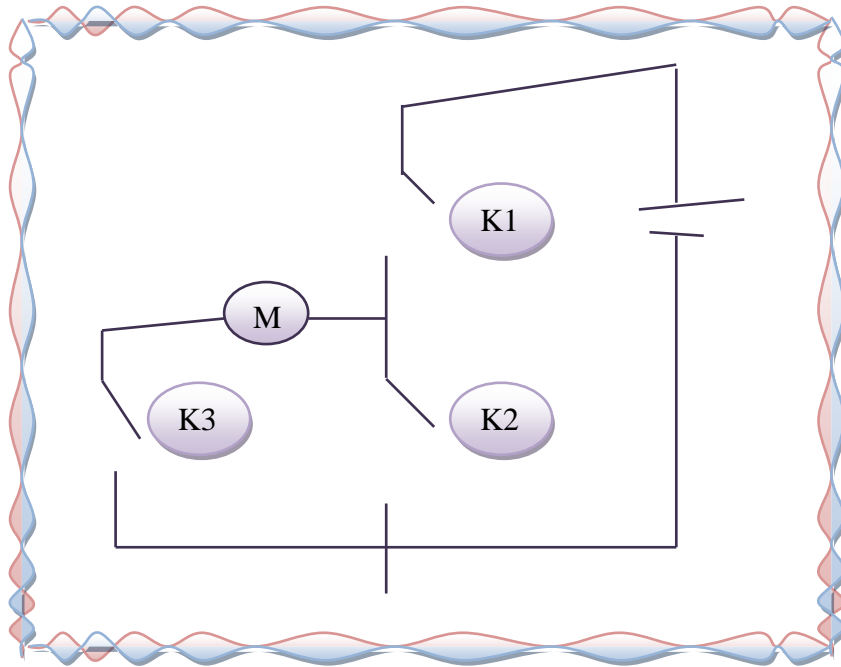
الأسئلة:

1 أنجز التمثل الوظيفي للمنظمين:

1

أ - الحاسوب

ب - آلة الغسل.



2 ما هي مكونات هذه الدارة؟

2

K1 و K2 ؟

ماذا حدث عند : - غلق

K1 و K3 ؟

- غلق

K2 و K3 ؟

- غلق

3 ما هي الدارة القصيرة؟

3

بالتوفيق