

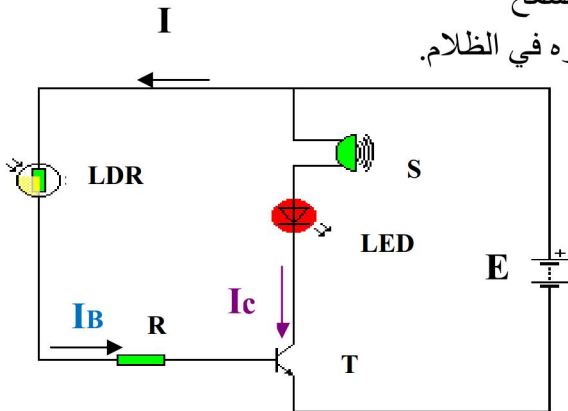
أسئلة الفهم :

/26

- 1- ماهو التمهيل ؟
- 2- اعط مثالين من الملتقطات بتماس :
- 3- ما هو العنصر الذي يكشف (يلتقط) وجود حاجز في منظم السيارة اللعبة خلال حركتها؟
- 4- أوجد المدة t التي تسير خلالها السيارة -اللعبة مزودة بمنظم تمهيل علما أن : $R= 30k\Omega$ و $C= 500 \mu F$
- $t=$
- $=$(S)
- 5- اذكر بعض ايجابيات الدارة المطبوعة ؟.....

تمرين :

يمثل الرسم جانبه تركيبية كهربية لجهاز كاشف الضوء . حيث تسمح المقاومة LDR بمرور التيار الكهربائي I في الضوء وتمنع مروره في الظلام.



E=9v

1- أتمم الجدول التالي :

التعيين	الوظيفة التقنية
LED	
R	
E	

- 2- ما نوع الترانزستور T ؟
- 3- حدد حالة العناصر التالية في وجود انعدام الضوء :
- الترانزستور T: التثبييل LED : المرنة S:
- 4- أحسب شدة التيار I_B علما أن مميزات الترانزستور T هي : $I_C= 0.3 (A)$ و $\beta=50$

- 5- هل يمكن استغلال هذا المنظم في السيارة -اللعبة ؟
- كيف ذلك؟