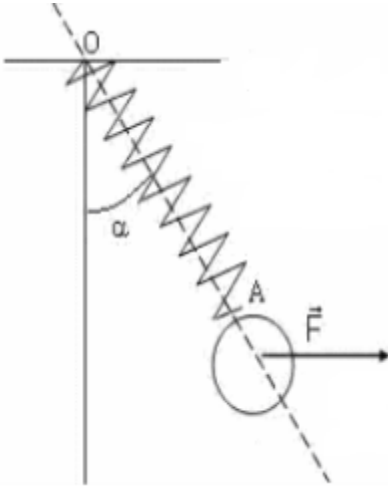


سلسلة تمارين حول توازن جسم تحت تأثير ثلاث قوى

- لدراسة توازن جسم صلب خاضع لثلاث قوى غير متوازية بالنسبة لمعلم أرضي:
- * تحديد المجموعة المدروسة.
 - * جرد القوى المطبقة على المجموعة المدروسة مع تحديد المتجهة المقرونة بكل قوة .
 - * تمثيل على تبيانة متجهات القوى ذات المميزات المعروفة .
 - * تطبيق شرطي التوازن على المجموعة المدروسة .
- يمكن استغلال شرط التوازن $\vec{F}_1 + \vec{F}_2 + \vec{F}_3 = \vec{0}$ بطريقتين مختلفتين :
- الطريقة الأولى : الطريقة الهندسية أو المبيانية والتي تعتمد على الخط المضلعي وخطوط التأثير المتلاقية والمستوية .
- الطريقة الثانية : الطريقة التحليلية
- تحديد معلم متعامد وممنظم (O, \vec{i}, \vec{j}) م ن سقط العلاقة المتجهية على المحورين Ox و Oy .
 - نحصل على علاقتين جبريتين بين شدات القوى المطبقة على المجموعة المدروسة .
 - من خلال هاتين العلاقتين نجيب على الأسئلة المطروحة .

تمرين 1:

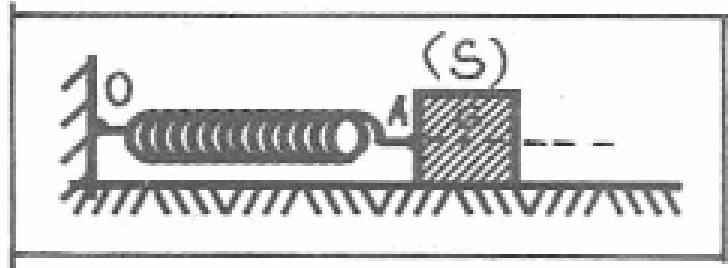


نعتبر كرة متجانسة كتلتها $m=500g$ معلقة بواسطة نابض ذي لفات غير متصلة وصلابته $k=100N/m$ مثبت عند النقطة O . عند مل نطبق قوة \vec{F} أفقية شدتها $F=6N$ على الكرة يصبح طول النابض $OA=l=15cm$ والمجموعة في حالة توازن . أوجد عند التوازن :

- 1- توتر النابض .
- 2- الطول الأصلي للنابض l_0 .
- 3- الزاوية α التي يكونها محور النابض OA مع الخط الرأسي المار من O .

تمرين 2:

نعتبر جسما صلبا (S) كتلته $m=200g$ مثبت بالطرف الحر لنايظ ثابتة صلابته $k=50N/m$ بينما ثبت الطرف الآخر O بحامل ثابت (أنظر الشكل).

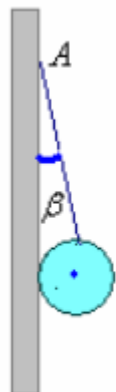


نزوح الجسم S نحو اليمين ، ثم نطلقه ، فيبقى في توازن عند موضع يكون فيه طول النايظ هو :
 $OA=\ell=20cm$
المحور OA للنايظ مواز للسطح الأفقي ومار من G مركز قصور الجسم (S) ، والطول الأصلي للنايظ هو $\ell_0=14cm$.

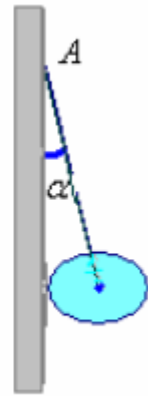
- 1- أحسب T شدة القوة التي يطبقها النايظ على (S) .
- 2- بين أن اتجاه \vec{R} متجهة القوة التي يطبقها السطح على (S) يمر من G مركز قصور الجسم (S) .
- 3- 1-3. مثل الخط المضلعي للقوى المطبقة على (S) بالسلم : $\rightarrow 1N1cm$ واستنتج شدة القوة \vec{R} .
2-3. هل التماس بين (S) والمستوى الأفقي يتم باحتكاك ؟ علل جوابك .
استنتج قيمة زاوية الإحتكاك φ التي يكونها اتجاه \vec{R} مع الخط الرأسي .

تمرين 3:

نعلق بواسطة خيط كويرة على جدار رأسي عند النقطة A .
يمثل الشكلان اسفله ، وضع الكويرة حيث يكون الخيط زاوية α مع الجدار شكل 1 وزاوية β مع الجدار شكل ب .



شكل 2

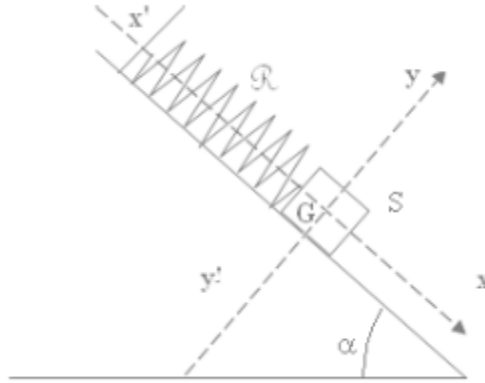


شكل 1

- 1- أجرد القوى المطبقة على الكويرة في كل حالة .
- 2- مثل القوى المطبقة على الكويرة في كل حالة .
- 3- في أي حالة يتم التماس بين الكويرة والجدار باحتكاك ؟ علل جوابك .

تمرين 4:

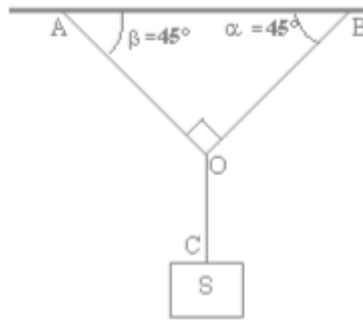
يمثل الكل أسفله توازن جسم صلب S كتلته $m=0,5\text{kg}$ فوق مستوى مائل بزاوية $\alpha = 45^\circ$ بالنسبة للمستوى الأفقي ومعلق بالطرف الحر لنباض ذي لفات غير متصلة كتلته مهملة وصلابته $k=25\text{N/kg}$.



- 1- أوجد القوى المطبقة على الجسم S .
- 2- علما أن شدة توتر النابض $F=3\text{N}$ باعتمادك على الريقة الميانية أوجد شدة القوة المطبقة من طرف المستوى المائل على الجسم S .
- 3- استنتج أن التماس يتم باحتكاك بين الجسم S والمستوى المائل.
- 4- أحسب زاوية الإحتكاك.

تمرين 5:

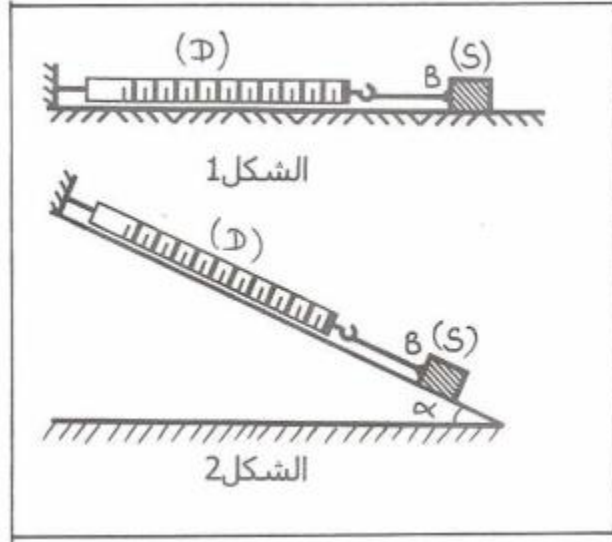
نعتبر المجموعة الممثلة في الشكل أسفله في حالة توازن حيط الخيوط OA و OB و OC غير قابلة للإمتداد وكتلتها مهملة.



- نعطي :
كتلة الجسم $(S)m=1\text{kg}$:
شدة الثقالة : $g=10\text{N/kg}$
- 1- أوجد ميانيا توترات الخيوط OA و OB و OC .
 - 2- نفس السؤال باستعمال الطريقة التحليلية.

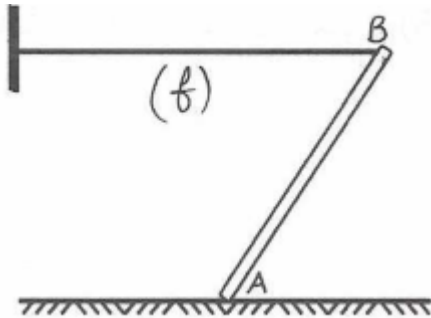
تمرين 6:

- يمثل الشكل (1) جسما صلبا (S) كتلته $m=0,5\text{kg}$ في توازن على مستوى أفقي . يرتبط الجسم بدينامومتر (D) حيث يبقى محوره مواز للمستوى الأفقي .
نعطي : $g=10\text{N/kg}$



- 1- علما أن الإحتكاكات مهملة حدد القيمة التي يشير اليها الدينامومتر .
- 2- نميل المستوى الأفقي بزاوية $\alpha = 20^\circ$ كما يبين الشكل (2) وتبقى الإحتكاكات مهملة .
 - 2-1- مثل بدون سلم القوى المطبقة على (S) .
 - 2.2- أنشئ الخط المضلعي لهذه القوى بالسلم : $1\text{cm} \rightarrow 1\text{N}$
 - 2.3- استنتج مبيانيا F شدة القوة التي يطبقها الدينامومتر (D) على (S) و R شدة القوة التي يطبقها السطح المائل على (S) .
- 3- نفترض الآن الإحتكاكات غير مهملة ، نزيل الدينامومتر (D) بحيث يبقى الجسم (S) في توازن فوق المستوى المائل .
 - 3.1- أحسب الشدة R' للقوة التي يطبقها السطح المائل على (S) .
 - 3.2- أوجد مبيانيا φ بين متجهة القوة \vec{R}' والخط العمودي على المستوى المائل .
ما اسم هذه الزاوية ؟

تمرين 7:



- نعتبر ساقا AB متجانسة كتلتها $m=1\text{kg}$ مرتكزة على سطح أفقي عند طرفها A ، بينما نشد طرفها الآخر B بواسطة خيط أفقي (f) غير مدود وكتلته مهملة ، كما يبين الشكل .
نعطي : $g=10\text{N/kg}$

- 1- أجرد القوى المطبقة على العارضة ومثل على الشكل إتجاهات القوى المطبقة على الساق .
- 2- هل الإحتكاكات بين الساق والسطح مهملة ؟ علل جوابك .

- 3- علما أن شدة القوة التي يطبقها الخيط على الساق هي : $F=6N$.
أنشئ الخط المضلعي للقوى المطبقة على الساق بالسلم $1cm \rightarrow 2N$
4- استنتج شدة القوة \vec{R} التي يطبقها السطح الأفقي على الساق ، واحسب φ زاوية الإحتكاك .

تمرين 8 :

- نربط جسما صلبا (S) ، كتلته $m=1,2kg$ موضوعا فوق طاولة أفقية ، بأحد طرفي خيط يمر عبر مجرى بكرة (البكرة تغير اتجاه القوة ولا تغير شدتها) . نعلق في الطرف الآخر كتلة معلمة $m_1 = 100g$ تبقى المجموعة في توازن (انظر الشكل) .
حدد مميزات \vec{R} القوة المطبقة من طرف الطاولة على الجسم الصلب (S) .
نعطي : $g=10N/kg$

