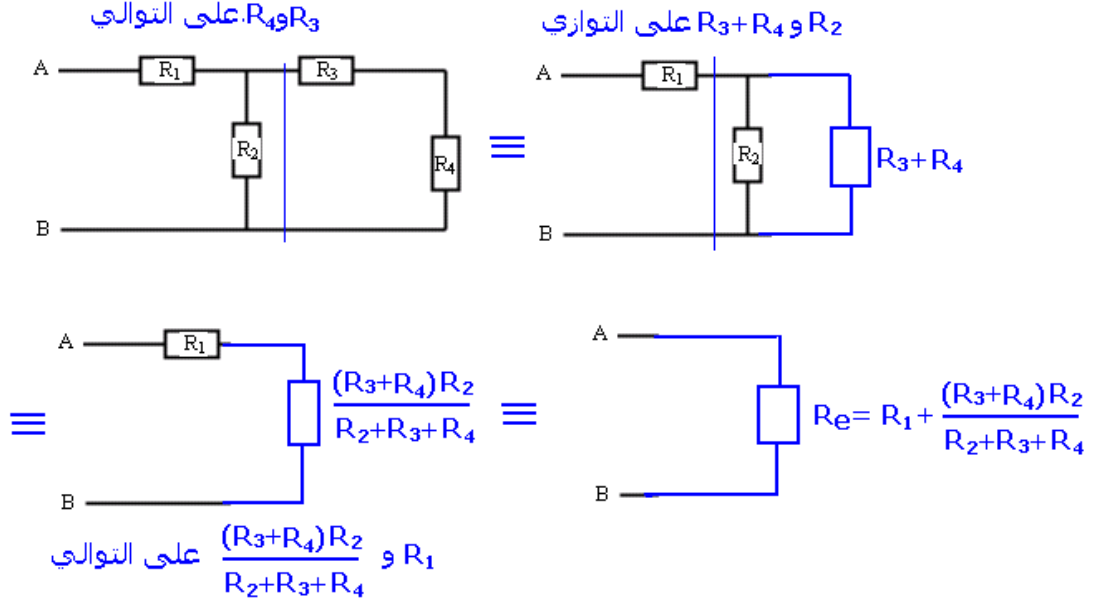


تصحيح تمارين حول الموصلات الأومية

تمرين 1

1 - المقاومة المكافئة لثنائي القطب AB :
 يلاحظ من خلال التركيب أن R_1 و (R_3, R_4) مركبة على التوازي وأن R_2 مركبة على التوالي مع R_3 و R_4 .



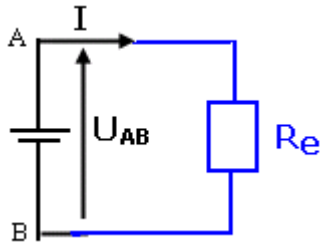
تطبيق عددي : $R_e = 11,2\Omega$

2 - حساب شدة التيار الكهربائي I.

حسب قانون أوم $U_{AB} = R_e I$ أي أن $I = \frac{U_{AB}}{R_e}$ لدينا $U_{AB} = 20V$

تطبيق عددي : $I = 1,78A$

حساب شدة التيار الكهربائي I_1 و I_2
 حسب قانون أوم في المقطع CD :



$$U_{CD} = R_2 I_1 \Rightarrow I_1 = \frac{U_{CD}}{R_2}$$

وحسب قانون إضافية التوترات في الدارة ACDB عندنا :

$$U_{AB} = U_{AC} + U_{CD} + U_{DB}$$

$$U_{DB} = 0$$

$$U_{AC} = R_1 I$$

$$U_{CD} = U_{AB} - U_{AC}$$

وبالتالي $I_1 = 1,39A$ تطبيق عددي $I_1 = \frac{U_{AB} - R_1 I}{R_2}$

نطبق قانون العقد في النقطة C : $I = I_1 + I_2 \Rightarrow I_2 = I - I_1$: تطبيق عددي : $I_2 = 0,4A$

تمرين 2

1 - نطبق قانون أوم بين مرطبي الموصل الأومي R_1 :

$$I_1 = \frac{U_{AB}}{R_1} : U_{AB} = R_1 I_1$$

تطبيق عددي : $I_1 = 0,255A$

2 - شدة التيار الكهربائي المار في R_2 هي نفسها شدة التيار الكهربائي المار في الفرع الذي يحتوي على R_2 و R_3 أي أن

$$I_2 = \frac{U_{AB}}{R_2 + R_3} \text{ أي أن } U_{AB} = (R_2 + R_3)I_2$$

تطبيق عددي : $I_2 = 0,10A$

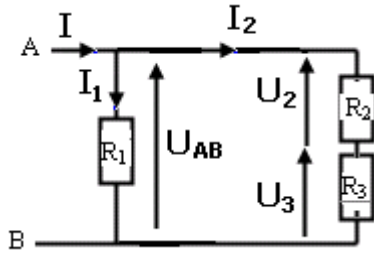
نستنتج التوتر بين مربطي الموصل R_3 : نطبق قانون إضافية التوترات بين A و B .

$$U_{AB} = U_2 + U_3 \Rightarrow U_3 = U_{AB} - R_2 I_2$$

تطبيق عددي : $U_3 = 8,7V$

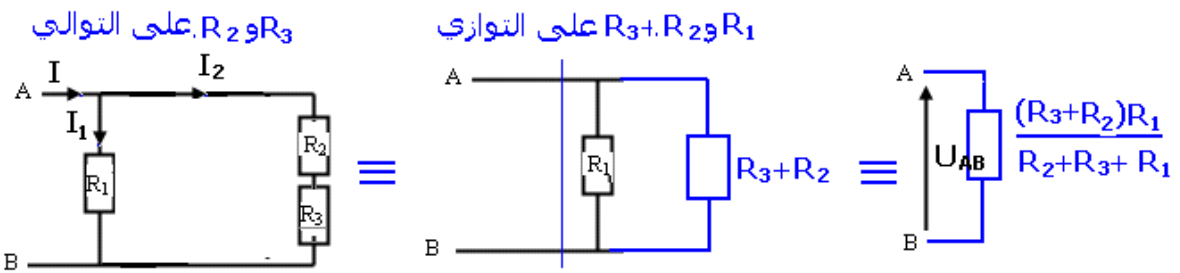
3 - شدة التيار الكهربائي I المار في الفرع الأساسي : $I = I_1 + I_2$

تطبيق عددي : $I = 0,355A$



نستنتج قيمة المقاومة R_e للموصل الأومي المكافئ لهذا التركيب : $U_{AB} = R_e I \Rightarrow R_e = \frac{U_{AB}}{I} = 33,8\Omega$

4 - تطبيق علاقة تجميع الموصلات الأومية :



تطبيق عددي : $R_e = 33,36\Omega$

تمرين 3

1 - حساب الجهد في النقطة B

لدينا $U_{AB} = V_A - V_B$ ولدينا كذلك $U_{AM} = V_A - V_M$ وبما أن $V_M = 0$ فإن $U_{AM} = V_A = 12V$

إذن $V_B = V_A - U_{AB}$

$$V_B = 8V$$

2 - حدد على التبيانة منحى شدة التيار في كل فرع .

4 - شدة التيار الكهربائي في كل فرع :

نطبق قانون أوم بين النقطتين A و M :

$$U_{AM} = 200 \cdot I_1 \Rightarrow I_1 = \frac{U_{AM}}{200} = 0,06A$$

نطبق قانون إضافية التوترات بين A و M :

$$U_{AM} = U_{AB} + U_{BM} \Rightarrow U_{BM} = 100 \cdot I_3 = U_{AM} - U_{AB}$$

$$I_3 = \frac{U_{AM} - U_{AB}}{100} = 0,08A \text{ وبالتالي}$$

حسب قانون أوم لدينا : $U_{BM} = 200I_4 = 8V$ أي أن $I_4 = \frac{8}{200} = 0,04A$

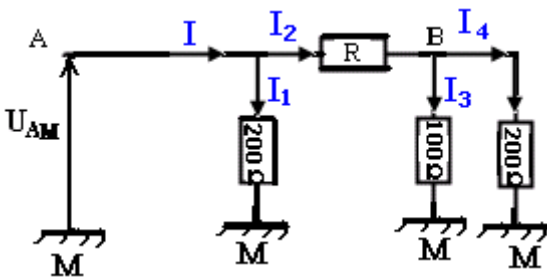
نطبق قانون العقد في النقطة B : $I_2 = I_3 + I_4 = 0,12A$

حساب شدة التيار المار في الفرع الرئيسي :

$$I = I_1 + I_2 = 0,18A$$

4 - نستنتج مقاومة الموصل الأومي R :

$$U_{AB} = R \cdot I_2 \Rightarrow R = \frac{U_{AB}}{I_2} = 33,3\Omega$$



تمرين 4

1 - قيمة مقاومة الموصل الأومي AB

$$\text{نطبق قانون أوم } U_{AB} = R \cdot I \Rightarrow R = \frac{U_{AB}}{I} \text{ تطبيق عددي : } R = 10 \Omega$$

2 - حساب شدة التيار المار في الفولطمتر :

$$\text{نطبق قانون أوم بين مربطي الفولطمتر : } U_{AB} = R_v I' \Rightarrow I' = \frac{U_{AB}}{R_v} \text{ تطبيق عددي : } I' = 5.10^{-7} A$$

3 - شدة التيار الكهربائي المار في الفرع الرئيسي : $I = 0,5 A$ إذن يلاحظ أن $I \gg I'$

الاستنتاج هو أن شدة التيار الكهربائي المار في الفرع AB تساوي شدة التيار الرئيسي $I_{AB} = I = 0,5 A$