

# تصحيح تمارين في التيار الكهربائي

## تمرين 1 :

1- بما ان شحنة القضيب سالبة ، فإنه اكتسب إلكترونات .

2- شحنة قطعة الصوف موجبة .

3- حساب  $N$  عدد الإلكترونات المنتقلة :

$$q = N(-e)$$
$$N = -\frac{q}{e} = \frac{-10^{-6}}{-1,6 \cdot 10^{-19}} = 6,25 \cdot 10^{12}$$

## تمرين 2 :

1- كمية الكهرباء التي تمر في مقطع من دائرة :

$$Q = N \cdot \alpha \cdot e$$

$N$  : عدد حملة الشحنة الكهربائية

$\alpha$  : عدد الشحنة الابتدائية

$e$  : القيمة المطلقة لشحنة الإلكترون

1-1)  $5 \cdot 10^{17}$  من حملة الشحنة  $Cu^{2+}$  :

$$Q = 5 \cdot 10^{17} \times 2 \times 1,6 \cdot 10^{-19} = 0,16 C \quad \text{ت.ع.}$$

2-1)  $10^{20}$  من حملة الشحنة  $Cl^-$  :

$$Q = 10^{20} \times 1 \times 1,6 \cdot 10^{-19} = 16 C \quad \text{ت.ع.}$$

2-1)  $3,8 \cdot 10^{18}$  من الإلكترونات :

$$Q = 3,8 \cdot 10^{18} \times 1 \times 1,6 \cdot 10^{-19} = 0,608 C \quad \text{ت.ع.}$$

2- حساب شدة التيار في كل حالة :

$$I = \frac{Q}{\Delta t} \quad \text{لدينا العلاقة :}$$

$$Q = \frac{0,16}{60} = 2,67 \cdot 10^{-3} A = 2,67 mA$$

بالنسبة لأيونات النحاس  $Cu^{2+}$  II :

$$Q = \frac{16}{60} = 2,67 \cdot 10^{-1} A = 267 mA$$

بالنسبة لأيونات الكلورو  $Cl^-$  :

$$Q = \frac{0,16}{60} = 2,67 \cdot 10^{-3} A = 2,67 mA$$

بالنسبة للإلكترونات  $e^-$  :

### تمرين 3 :

1- عدد الإلكترونات  $N$  التي انتقلت إلى الكرة على إثر التماس :

$$q_S = 10^{-8} \text{ C} \quad \text{شحنة الكرة قبل التماس :}$$

$$q'_S = -4.10^{-8} \text{ C} \quad \text{شحنة الكرة بعد التماس :}$$

الشحنة المكتسبة من طرف الكرة هي :

$$q = q'_S - q_S$$

$$q = -4.10^{-8} - 10^{-8} = -5.10^{-8} \text{ C}$$

عدد الإلكترونات التي انتقلت إلى القضيب خلال التماس :

$$N = \frac{q}{e} = \frac{-5.10^{-8}}{-1.6.10^{-19}} = 3,12.10^{11}$$

2- قيمة الشحنة  $q'_B$  المتبقية على القضيب :

$$q_1 = q_S + q_B \quad \text{ليكن } q_1 \text{ شحنة المجموعة } \{ \text{كرة} + \text{قضيب} \} \text{ قبل التماس حيث :}$$

$$q_2 = q'_S + q'_B \quad \text{و ليكن } q_2 \text{ شحنة المجموعة } \{ \text{كرة} + \text{قضيب} \} \text{ بعد التماس حيث :}$$

$$q_S + q_B = q'_S + q'_B \quad \text{حسب قانون انحفاظ الشحنة الكهربائية : } q_1 = q_2 \text{ ومنه :}$$

$$q'_B = q_S + q_B - q'_S$$

$$q'_B = 10^{-8} + (-10^{-7}) + (-4.10^{-8}) = -5.10^{-8} \text{ C} \quad \text{ت.ع.}$$

### تمرين 4 :

1- حساب  $N$  عدد الإلكترونات التي تعبر الدارة خلال اشتغال العمود :

$$Q = N.e \quad \text{لدينا العلاقة :}$$

$$N = \frac{Q}{e}$$

$$N = \frac{84}{1.6.10^{-19}} = 5,25.10^{20}$$

2- حساب  $\Delta t$  المدة الزمنية لاشتغال العمود :

$$I = \frac{Q}{\Delta t} \quad \text{لدينا :}$$

$$\Delta t = \frac{Q}{I}$$

$$\Delta t = \frac{84}{60 \times 10^{-3}} = 1400 \text{ s} = 23 \text{ min } 20 \text{ s}$$

## تمرين 5 :

1- شدة التيار  $I$  المار في الدارة

$$I = \frac{\text{العيار} \times \text{التدرجة المشار إليها}}{\text{عدد تدرجات الميناء}} = \frac{C \cdot d}{D}$$
$$I = \frac{32 \times 3}{100} = 0,96 A$$

الإرتياب المطلق  $\Delta I$  :

$$\Delta I = \frac{\text{العيار} \times \text{الفئة}}{100} = \frac{C \times \text{العيار}}{100}$$

ت.ع :

$$\Delta I = \frac{3 \times 2}{100} = 0,06 A$$

الإرتياب النسبي  $\frac{\Delta I}{I}$  :

$$\frac{\Delta I}{I} = \frac{0,06}{0,96} \approx 0,06$$
$$\frac{\Delta I}{I} \approx 6\%$$

2- العيار الممكن استعماله لهذا القياس :

نلا حظ أن شدة التيار  $I = 0,96 A$  المقاسة أكبر العياران  $0,1 A$  و  $0,3 A$  فلا يمكن استعمالهما لأنهما يسببان في إتلاف الجهاز .  
نلا حظ أن شدة التيار  $I$  أصغر من العيار  $1A$  و العيار  $3A$  فهما يمكن استعمالهما .

3- تحديد العيار المناسب

إلا أن العيار  $1A$  يعطي أكبر انحراف للإبرة و بالتالي هو المناسب لهذا القياس والذي يعطي أكبر دقة .

3- حساب عدد الإلكترونات التي اجتازت الأمبير متر خلال  $\Delta t$  :

لدينا :

$$\begin{cases} Q = I \cdot \Delta t \\ Q = n \cdot |q| \end{cases} \Rightarrow n \cdot e = I \cdot \Delta t \Rightarrow n = \frac{I \cdot \Delta t}{e}$$

ت.ع :

$$n = \frac{0,96 \times 120}{1,6 \cdot 10^{-19}} = 7,2 \cdot 10^{20}$$

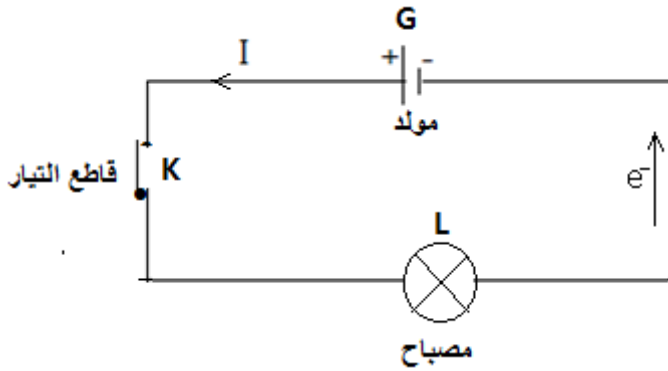
## تمرين 6 :

1- أنظر الشكل جانبه

2- يركب الأمبير متر على التوالي في الدارة ، حيث يجتازه التيار

من القطب الموجب نحو القطب السالب .

3- حساب  $I$



$$I = \frac{C \cdot n}{n_0}$$

$$I = \frac{5 \times 78}{100} = 3,9 \text{ A}$$

4- حساب  $Q$

$$I = \frac{Q}{\Delta t} \Rightarrow Q = I \cdot \Delta t$$

$$Q = 3,9 \times 8 \times 60 = 1872 \text{ C}$$

5- استنتاج  $N$

$$Q = N \cdot e \Rightarrow N = \frac{Q}{e}$$

$$N = \frac{1872}{1,6 \cdot 10^{-19}} = 1,17 \cdot 10^{22}$$

6- حساب  $\Delta I$

الإرتياب المطلق يحدد بالعلاقة :

$$\Delta I = \frac{\text{الفترة} \times \text{التيار}}{100}$$

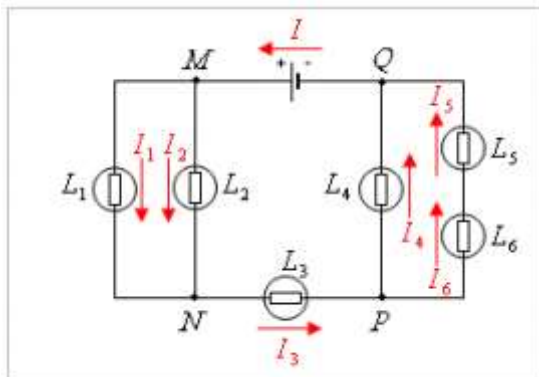
$$\Delta I = \frac{5 \times 1,5}{100} = 0,075 \text{ A}$$

الإرتياب النسبي يحدد بالعلاقة :  $\frac{\Delta I_1}{I_1}$

$$\frac{\Delta I}{I} = \frac{0,075}{3,9} = 0,019 = 1,9\%$$

## تمرين 7 :

1- منحى التيار المار في كل مصباح



2- منحى التيار المار في كل من المصابيح  $L_2$  و  $L_5$  و  $L_6$

في المصباح  $L_2$  :

نطبق قانون العقد في النقطة  $N$  نكتب :  $I_3 = I_1 + I_2$

إذن :  $I_2 = I_3 - I_1$  . تع :  $I_2 = 0,5 - 0,2 = 0,3 \text{ A}$

في المصباحين  $L_5$  و  $L_6$  :

بما أن المصباحان  $L_5$  و  $L_6$  مركبان على التوالي ، فإن :  $I_5 = I_6$

نطبق قانون العقد في النقطة  $P$  نكتب :  $I_3 = I_4 + I_5$

إذن :  $I_5 = I_3 - I_4$  ت.ع. :  $I_2 = 0,5 - 0,3 = 0,2 A$

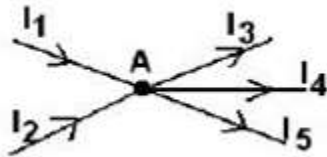
3-شدة التيار التي تمر في المولد :

نطبق قانون العقد في النقطة  $M$  نكتب :  $I = I_1 + I_2$  ت.ع. :  $I_2 = 0,2 - 0,3 = 0,5 A$

عند العقدة  $Q$  يمكن الحصول من جديد على قيمة  $I$  :  $I = I_4 + I_5$  ت.ع. :  $I_5 = 0,3 + 0,2 = 0,5 A$

## تمرين 8 :

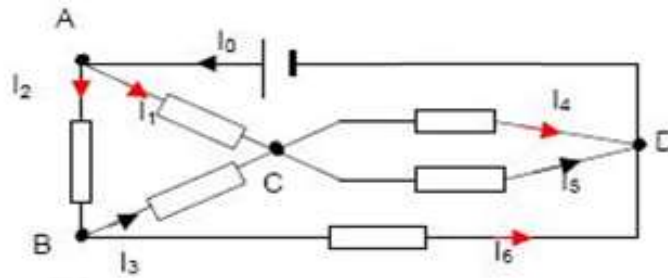
تذكير :



قانون العقد : مجموع شدات التيارات الداخلة إلى العقدة يساوي مجموع شدات

التيارات الخارجة منها نكتب :  $\sum I_{\text{الداخلة الى العقدة}} = \sum I_{\text{الخارجة منها}}$

مثال :  $I_1 + I_2 = I_3 + I_4 + I_5$



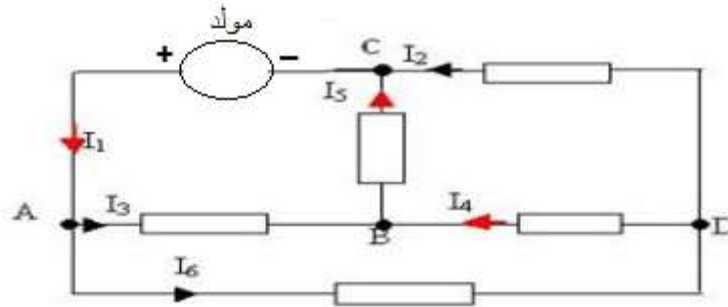
عند العقدة  $A$  نكتب :  $I_0 = I_1 + I_2$  ت.ع. :  $I_0 = 15 + 25 = 40 mA$

عند العقدة  $B$  نكتب :  $I_2 = I_3 + I_6$  إذن :  $I_3 = I_2 - I_6$  ت.ع. :  $I_3 = 15 - 10 = 5 mA$

عند العقدة  $C$  نكتب :  $I_1 + I_3 = I_4 + I_5$  إذن :  $I_5 = I_1 + I_3 - I_4$  ت.ع. :  $I_5 = 15 + 15 - 5 = 25 mA$

عند العقدة  $D$  يجب أن نحصل على قيمة  $I_0$  :  $I_0 = I_4 + I_5 - I_6$  ت.ع. :  $I_0 = 5 + 25 + 10 = 40 mA$

## تمرين 9 :



- 1- عند العقدة  $C$  قانون العقد يكتب :  $I_1 = I_2 + I_5$  إذن :  $I_2 = I_1 - I_5$  ت.ع. :  $I_2 = 0,7 - 0,3 = 0,4 A$
- عند العقدة  $D$  قانون العقد يكتب :  $I_6 = I_2 + I_4$  ت.ع. :  $I_6 = 0,4 - 0,2 = 0,6 A$
- عند العقدة  $A$  قانون العقد يكتب :  $I_1 = I_3 + I_6$  إذن :  $I_3 = I_1 - I_6$  ت.ع. :  $I_3 = 0,7 - 0,6 = 0,1 A$
- عند العقدة  $B$  نحصل من جديد على قيمة  $I_5$  :  $I_5 = I_3 + I_4$  ت.ع. :  $I_5 = 0,1 + 0,2 = 0,3 A$

- 2- نسمي الفرع الذي يضم المولد بالفرع الرئيسي وهو  $AC$  الذي يمر به أكبر شدة للتيار أي  $I_1$ .  
حسب المنحى الاصطلاحي يمر التيار خارج المولد من القطب الموجب إلى القطب السالب .  
القطب الموجب هو  $C$  والسالب هو  $A$ .

## تمرين 10 :

- 1- حساب شدة التيار الكهربائي :

$$I = \frac{C \cdot n}{n_0} = \frac{0,5 \times 42}{100} = 0,12 A$$

- 2- ملأ الجدول :

نحدد  $n$  عدد التدرجات التي تقف عندها الأبرة باستعمال العلاقة :

$$I = \frac{C \cdot n}{n_0} \Rightarrow n = \frac{I \cdot n_0}{C}$$

$$n_1 = \frac{0,21 \times 100}{1} = 21$$

بالنسبة  $C = 1 A$  نجد :

$$n_1 = \frac{0,21 \times 100}{0,3} = 70$$

ب النسبة  $C = 0,3 A$  نجد :

دقة القياس تعطى بالعلاقة :

$$\frac{\Delta I}{I} = \frac{\text{العيار} \times \text{الفئة}}{100I} = \frac{a \times C}{100I}$$

$$\frac{\Delta I}{I} = \frac{1 \times 1,5}{100 \times 0,12} = 0,125 = 12,5\% \quad \text{بالنسبة للعيار } C = 1 A \text{ نجد :}$$

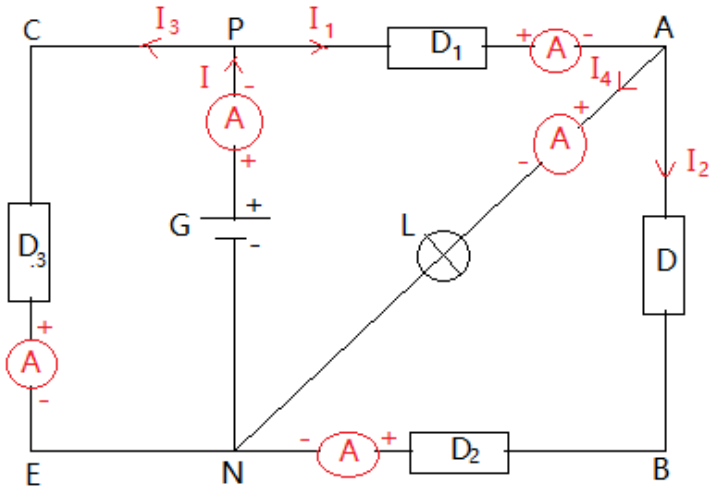
$$\frac{\Delta I}{I} = \frac{0,5 \times 1,5}{100 \times 0,12} = 0,062 = 6,2\% \quad \text{بالنسبة للعيار } C = 0,5 A \text{ نجد :}$$

$$\frac{\Delta I}{I} = \frac{0,3 \times 1,5}{100 \times 0,12} = 0,037 = 3,7\% \quad \text{بالنسبة للعيار } C = 0,3 A \text{ نجد :}$$

0,3 A	0,5 A	1A	العيار
70	42	21	التدرجة
0,12 A	0,12 A	0,12 A	شدة التيار
3,7%	6,2%	12,5%	دقة القياس

3-العيار المناسب هو الذي يعطي أكبر انحراف للإبرة أي الذي يعطي أصغر دقة للقياس و يتعلق الامر بالعيار  $C = 0,3 A$  .

## تمرين 11 :



1-تحديد منحى التيار الكهربائي في كل فرع . أنظر الشكل جانبه .

2- تمثيل على التبيانة الأمبيرمترات أنظر الشكل جانبه .

3-ملاً الجدول :

قانون العقد في العقدة P :

$$I = I_3 + I_1$$

$$I_1 = I - I_3$$

$$I_1 = 3 - 1 = 2 A$$

قانون العقد في العقدة A :

$$I_1 = I_2 + I_4$$

$$I_4 = I_1 - I_2$$

$$I_4 = 2 - 0,5 = 1,5 A$$

L	D <sub>3</sub>	D <sub>2</sub>	D <sub>1</sub>	G	ثنائيات القطب
1,5	1	0,5	2	3	شدة التيار (A)

## تمرين 12 :

1-حساب شدة التيار I :

$$I = \frac{Q}{\Delta t} \Rightarrow I = \frac{3000}{10 \times 60} = 5 A$$

2- تحديد منحى التيارات الكهربائية  $I$  و  $I_1$  و  $I_2$  أنظر الشكل جانبه .

3-1- قيمة  $I_1$  :

$$I_1 = \frac{C \cdot n}{n_0}$$

$$I_1 = \frac{5 \times 40}{100} = 2 A$$

3-2- العيارات الممكن استعمالها

يمكن استعمال العيار الذي يكون أكبر من شدة التيار الكهربائي المقاسة .

أي:  $I_1 > C$  ومنه فإن العيارات الممكن استعمالها هي : 5A و 3A .

3-3- حساب  $\frac{\Delta I_1}{I_1}$  بالنسبة لكل عيار :

$$\Delta I_1 = \frac{\text{الفئة} \times \text{العيار}}{100} \quad \text{: الإرتياب المطلق يحدد بالعلاقة}$$

$$\frac{\Delta I_1}{I_1} = \frac{\text{الفئة} \times \text{العيار}}{100 I_1} \quad \text{: الإرتياب النسبي يحدد بالعلاقة}$$

النتائج المحصل عليها ندونها في الجدول التالي :

$\frac{\Delta I_1}{I_1}$	$\Delta I_1$	العيار
5%	0,1	5A
3%	0,06	3A

أحسن عيار هو الذي يعطي أصغر دقة و يتعلق الأمر بالعيار  $C = 3 A$  .

4- استنتاج  $I_2$  :

حسب قانون العقد :

$$I = I_1 + I_2$$

$$I_2 = I - I_1$$

$$I_2 = 5 - 2 = 3A$$