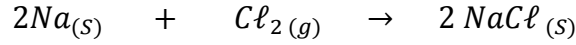


تصحيح الفرض المحروس رقم 3 الجدع المشترك العلمي الدورة الثانية

الكيمياء :

1- موازنة المعادلة الكيميائية :



2- حساب كميتي المادة البدئيتين $n_i(Na)$ و $n_i(Cl_2)$:

$$n_i(Na) = \frac{m}{M(Na)} \Rightarrow n_i(Na) = \frac{4,6}{23} = 0,2 \text{ mol}$$

$$n_i(Cl_2) = \frac{V}{V_m} \Rightarrow n_i(Cl_2) = \frac{2,4}{24} = 0,1 \text{ mol}$$

3- الجدول الوصفي :

$2Na_{(s)} + Cl_{2(g)} \longrightarrow 2NaCl_{(s)}$			معادلة التفاعل		
$n_i(Na)$	$n_i(Cl_2)$		0	$x = 0$	الحالة البدئية
$n_i(Na) - 2x$	$n_i(Cl_2) - x$		$2x$	x	أثناء التفاعل
$n_i(Na) - 2x_{max}$	$n_i(Cl_2) - x_{max}$		$2x_{max}$	x_{max}	الحالة النهائية

4- التقدم الأقصى والمتفاعل المحد :

$$n_i(Na) - 2x_{max} \Rightarrow x_{max} = \frac{n_i(Na)}{2} = 0,1 \text{ mol}$$

$$n_i(Cl_2) - x_{max} = 0 \Rightarrow x_{max} = n_i(Cl_2) = 0,1 \text{ mol}$$

التقدم الأقصى هو $x_{max} = 0,1 \text{ mol}$ المتفاعلات Na و Cl_2 محدان والخليط ستوكيومتري

5- كتلة كلورور الصوديوم :

$$n_f(NaCl) = \frac{m}{M(NaCl)} \Rightarrow m = n_f(NaCl) \cdot M(NaCl)$$

ت.ع :

$$m = 0,1 \times (23 + 35,5) = 5,85 \text{ g}$$

6- حساب التركيز المولي لمحلول كلورور الصوديوم :

لدينا :

$$\left\{ \begin{array}{l} C = \frac{n}{V} \\ n = \frac{m}{M(NaCl)} \end{array} \right. \Rightarrow C = \frac{m}{V \cdot M(NaCl)} \Rightarrow C = \frac{5,85}{0,2 \times (23 + 35,5)} = 0,5 \text{ mol} \cdot L^{-1}$$

الفيزياء 1 :

1-1-المقاومة المكافئة :

الموصلان الاوميان مركبان على التوالي :

$$R_e = R_1 + R_2 \Rightarrow R_e = 49 + 51 = 100 \Omega$$

2-1-حسب قانون أوم :

$$U = R_e \cdot I \Rightarrow I = \frac{U}{R_e} \Rightarrow I = \frac{10}{100} = 0,1 A$$

$$I = I_1 = I_2 = 0,1 A$$

حسب قانون أوم :

$$\begin{cases} U_1 = R_1 \cdot I_1 \\ U_2 = R_2 \cdot I_2 \end{cases} \Rightarrow \begin{cases} U_1 = 49 \times 0,1 = 4,9 V \\ U_2 = 51 \times 0,1 = 5,1 V \end{cases}$$

1-2-المقاومة المكافئة :

الموصلان الاوميان مركبان على التوازي :

$$\frac{1}{R_e} = \frac{1}{R_1} + \frac{1}{R_2} \Rightarrow R_e = \frac{R_1 \cdot R_2}{R_1 + R_2} \Rightarrow R_e = \frac{15 \times 10}{15 + 10} = 6 \Omega$$

2-2-قانون أوم :

$$U = R_e \cdot I \Rightarrow I = \frac{U}{R_e} \Rightarrow I = \frac{3}{6} = 0,5 A$$

$$\begin{cases} U_1 = R_1 \cdot I_1 \\ U_2 = R_2 \cdot I_2 \end{cases} \Rightarrow \begin{cases} I_1 = \frac{U_1}{R_1} = \frac{U}{R_1} \\ I_2 = \frac{U_2}{R_2} = \frac{U}{R_2} \end{cases} \Rightarrow \begin{cases} I_1 = \frac{3}{10} = 0,3 A \\ I_2 = \frac{3}{15} = 0,2 A \end{cases}$$

قانون العقد : $I = I_1 + I_2 \Rightarrow I = 0,2 + 0,3 = 0,5 A$

الفيزياء 2 :

1-1-التعيين المبينايا لقيمة كل من E و r :

القوة الكهرومحركة $E = 3V$

المقاومة الداخلية r :

$$r = \left| \frac{\Delta U_{PN}}{\Delta I} \right| = \left| \frac{3 - 1,5}{0 - 1} \right| = 1,5 \Omega$$

2-1-تعبير الممييزة $U_{PN} = f(I)$:

$$U_{PN} = E - rI \Rightarrow U_{PN} = 3 - 1,5I$$

التحقق من قيمة I_{cc} :

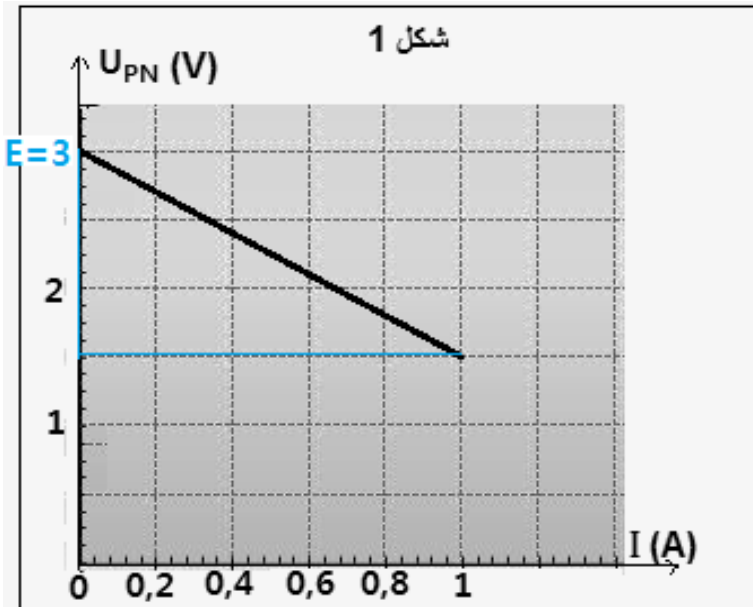
لدينا : $U_{PN} = 0$ في الدارة القصيرة نستنتج :

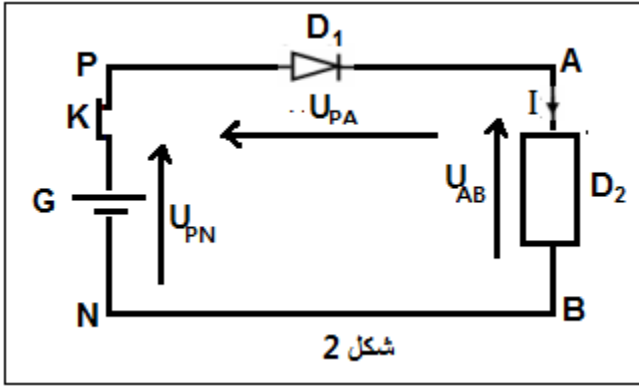
$$E - rI_{cc} = 0 \Rightarrow I_{cc} = \frac{E}{r} \Rightarrow I_{cc} = \frac{3}{1,5} = 2A$$

1-2-حساب I شدة التيا التي تجتاز الدارة :

حسب قانون إضافية التوترات :

$$U_{PN} = U_{PA} + U_{AB} \quad (1)$$





حسب قانون أوم :

$$U_{PA} = U_S \quad \text{كما أن} \quad U_{AB} = RI \quad \text{و} \quad U_{PN} = E - rI$$

العلاقة (1) تكتب :

$$E - rI = U_S + RI \Rightarrow RI + rI = E - U_S$$

$$I = \frac{E - U_S}{R + r} \Rightarrow I = \frac{3 - 0,7}{10 + 1,5} = 0,2 \text{ A}$$

2-2- حساب U_{AB} و U_{PN} :

$$U_{PN} = E - rI \Rightarrow U_{PN} = 3 - 1,5 \times 0,2 = 2,7 \text{ V}$$

$$U_{AB} = RI \Rightarrow U_{AB} = 10 \times 0,2 = 2 \text{ V}$$

3-2- أ- تحديد نقطة اشتغال الدارة حسابيا :

حسب قانون بويي :

$$I = \frac{E}{R + r} \Rightarrow I = I_F = \frac{3}{10 + 1,5} = 0,26 \text{ A}$$

$$U_{AB} = U_F = RI_F \Rightarrow U_F = 10 \times 0,26 = 2,6 \text{ V}$$

3-2- ب- مبيانيا نحدد نقطة الإشتغال بخط المميزتين في نفس المبيان وبنفس السلم نجد إحداثيات نقطة الإشتغال :

(انظر الشكل 4)

$$F(I_F = 0,26 \text{ A}; U_F = 2,6 \text{ V})$$

