



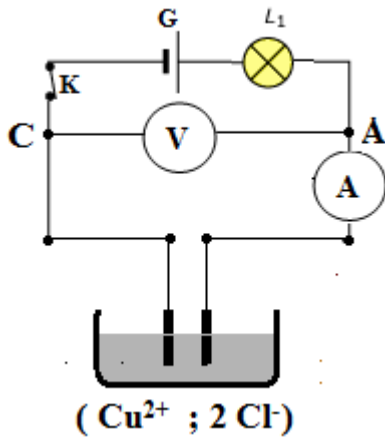
تمرين 1 (7ن)

الايوبروفين صيغته الاجمالية $C_{13}H_{18}O_2$ و هو دواء يعتبر من المضادات الحيوية للالتهابات اضافة الى كونه مسكنا للالام ومخفضا للحرارة . تباع مستحضرات الايوبروفين في الصيدليات على شكل مسحوق قابل للذوبان في الماء .
نذيب محتوى كيس والذي يحتوي على كتلة m_0 من الايوبروفين في كأس من الماء الخالص ، فنحصل على محلول مائي S_0 تركيزه $C_0=9,77.10^{-3} \text{ mol/L}$ وحجمه $V_0=100 \text{ ml}$.

- 1- حدد الجسم المذاب والجسم المذيب . (1ن)
 - 2- احسب M_0 الكتلة المولية للايوبروفين . (1ن)
 - 3- احسب n_0 كمية مادة الايوبروفين في المحلول S_0 . (1ن)
 - 4- احسب m_0 كتلة الايوبروفين المتواجدة في الكيس . (1ن)
 - 5- نأخذ من المحلول S_0 حجما $V_1=50 \text{ mL}$ ونضيف إليه حجما $V_2=450 \text{ mL}$ من الماء المقطر فنحصل على محلول S_2 تركيزه C_2 وحجمه V_2 .
 - 5-1- ما أسم هذه العملية ؟ علل جوابك. (1ن)
 - 5-2- أذكر المعدات التجريبية اللازمة للقيام بهذه العملية بكل دقة و اشرح الطريقة المتبعة للحصول على المحلول S_2 . (1ن)
 - 5-3- احسب التركيز المولي C_2 للمحلول S_2 . (1ن)
- معطيات : $M(\text{H})=1 \text{ g/mol}$; $M(\text{O})=16 \text{ g/mol}$; $M(\text{C})=12 \text{ g/mol}$

تمرين 2 (5ن)

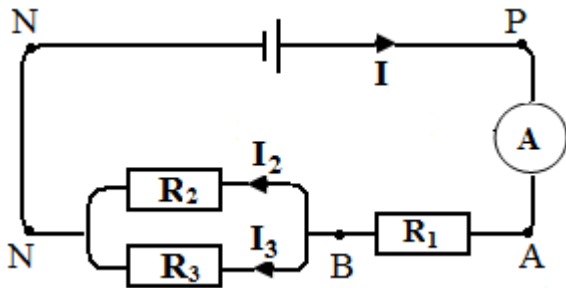
تتكون الدارة الكهربائية الممثلة في الشكل جانبه من



- G : مولد كهربائي - L_1 مصباح كهربائي - A أمبير متر مقاومته مهملة
V : فولط متر فئته $X=1,5$ يحتوي ميناؤه على 100 تدرجة
و يتوفر على ثلاثة عيارات : 3 V ; 2 V ; $1,5 \text{ V}$
حيث يحتوي الإناء على محلول مائي لكلورور النحاس $(\text{Cu}^{2+} ; 2 \text{ Cl}^-)$.
نستعمل العيار 2 V ونغلق قاطع التيار (K) فتستقر إبرة الفولط متر عند التدرجة 75 ويشير الأمبير متر إلى القيمة $I=20 \text{ mA}$
- 1- حدد قيمة التوتر U_{AC} و ΔU_{AC} الارتياب المطلق لـ U_{AC} . (1ن)
 - 2- هل يمكن استعمال العيارات الأخرى لقياس التوتر U_{AC} ؟ علل جوابك . (1ن)
 - 3- ما طبيعة حملة الشحنة الكهربائية في المصباح؟ وفي المحلول ؟ (1ن)
 - 4- احسب عدد أيونات Cu^{2+} المنتقلة عند تشغيل الدارة لمدة زمنية $\Delta t=10 \text{ min}$. (1ن)
 - 5- يمكن اعتبار جزء المحلول الموجود بين الالكترودين المغمورين فيه كموصل اومي موصلته G، احسب قيمة G (1ن) نعطي $e=1,6.10^{-19} \text{ C}$ (قيمة الشحنة الكهربائية الابتدائية)

تمرين 3 (7ن)

تتكون الدارة الكهربائية التالية من ثلاث موصلات أومية، أمبير متر مقاومته مهملة و مولد، مركبة كما يبين الشكل اسفله.
نعطي $U_{PN} = 6 \text{ V}$ ، $R_2 = 5 \Omega$ و $R_3 = 8 \Omega$.



- نغلق قاطع التيار فيشير الأمبير متر إلى الشدة $I = 1,2 \text{ A}$.
1) يحتوي الأمبير متر على العيارات : 500 mA ، 1 A ، 2 A و 3 A و يحتوي ميناؤه على 100 تدرجة.
1-1) حدد ، معللا جوابك ، العيار الملائم لقياس هذه الشدة. (1ن)
1-2) حدد أمام أية تدرجة تستقر إبرة الأمبير متر. (1ن)
1-3) حدد دقة القياس علما أن فئته الأمبير متر هي $1,5$. (1ن)
2) بتطبيق قانون أوم، أوجد قيمة المقاومة R_{eq} للموصل الأومي المكافئ لتجميع R_1 ، R_2 ، R_3 . (1ن)
3) أوجد تعبير R_{eq} بدلالة R_1 ، R_2 و R_3 و استنتج قيمة R_1 . (1ن)
4) لقياس التوتر الكهربائي بين مربطي R_1 نربط A بمدخل راسم التذبذب B بهيكله.

- 4-1) هل تم قياس التوتر U_{AB} ام U_{BA} ، احسب قيمته علما أن الخط الضوئي انتقل على الشاشة بالمسافة $2,3 \text{ cm}$ نحو الأعلى. الحساسية الرأسية المستعملة هي 1 V/cm . (1ن)
4-2) باستعمال قانون إضافية التوترات أوجد قيمة التوتر U_{BN} ، و استنتج شدتي التيارين I_2 و I_3 . (1ن)

والله ولي التوفيق