

الأستاذ : رشيد جنكل	ليسم الله الرحمن الرحيم	الثانوية التأهيلية أيت باها
القسم : جذع مشترك علمي 2	فرض محروس رقم 1 الدورة الأولى	نيابة أشتوكة أيت باها
المادة : الفيزياء والكيمياء	السنة الدراسية : 2015 / 2016	المدة : ساعتان

نعطى الصيغ الحرفية (مع الناظير) قبل التطبيقات العددية

الكيمياء (09,00 نقطة)

التنقيط



التمرين الأول: استخراج وفصل الأنواع الكيميائية والكشف عنها (09,00 نقطة)
يتميز اللوز المر بمذاق خاص ، ويستعمل في صناعة الحلويات وبعض المشروبات ، لكن إستخراج الزيت الأساسي للوز المر الطبيعي مكلف على المستوى الصناعي ، لذا يتم الاستعاضة عنه بمادة كيميائية مصنعة تدعى البنزالدهيد benzaldéhyde ، المسؤولة عن الرائحة التي يتميز بها اللوز المر .

أثناء الأشغال التطبيقية في الثانوية التأهيلية أيت باها ، طلب الأستاذ من تلاميذ جذع مشترك علمي 2 ، إقتراح تقنيات مناسبة لإستخراج كل من البنزالدهيد الإصطناعية في شراب اللوز و البنزالدهيد الطبيعية الموجودة في اللوز وكذا التحقق من إستخراجها . وطلب منهم الإجابة عن الأسئلة التالية بعد إقتراحهم التقنيات الواردة أسفله :

المجموعة الأولى 1 : إستخراج بنزالدهيد الإصطناعية بواسطة مذيب عضوي

نريد استخراج بنزالدهيد الإصطناعية الواردة في شراب اللوز باستعمال مذيب عضوي

1. ما الفرق بين النوع الكيميائي والمنتج الكيميائي ؟
2. أذكر الشروط الذي يجب ان تتحقق في المذيبات العضوية المستخدمة في عملية إستخراج نوع كيميائي من مادة بواسطة المذيب.
3. باستعمال المعطيات الواردة في الجدول أسفله، اختر مذيب مناسب لإستخراج بنزالدهيد في المشروب ، علل جوابك

0,5 ن

0,5 ن

0,5 ن

الماء	الإثير	إيثانول	ثنائي كلورومثان
الكثافة	0,71	0,80	1,33
ذوبانية بنزالدهيد في	جيدة	جيدة	ضعيفة
امتزاج الماء مع	منعدمة	جيدة	منعدمة

4. صف مختلف مراحل عملية الإستخراج

0,5 ن

5. أنجز رسما تبسيطيا لعملية التصفيق ، مبينا كل من الطور المائي والطور العضوي، معلا جوابك

0,5 ن

6. إقتراح الأستاذ طريقة أخرى لفصل الطورين عن بعضهما البعض ، تعتمد على الخصائص الفيزيائية عوض التصفيق ، فوضع بين التلاميذ المعطيات الممثلة في الجدول أسفله : درجة حرارة الإصهار والغليان للأنواع الكيميائية تحت ضغط إعتيادي (الضغط الجوي)

الأنواع الكيميائية	درجة حرارة الإصهار ب °C	درجة حرارة الغليان ب °C
الماء	0	100
الإثير	- 116	35
البنزالدهيد	- 56	178

1.6 عرف درجة حرارة الإصهار لنوع كيميائي

0,25 ن

2.6 حدد الحالة الفيزيائية (صلبة ، سائلة ، غازية) للعناصر الموجودة في الجدول عند درجة الحرارة الاعتيادية (T = 20 °C) معلا جوابك

0,75 ن

3.6 نضع أنبوب إختيار يحتوي على كل من الماء والبنزالدهيد والإثير في المجمد حيث تصل درجة حرارة المجمد الى T = - 18 °C ، حدد الحالة الفيزيائية لكل عنصر في هذه الحالة

0,75 ن

4.6 إنطلاقا مما سبق إقتراح طريقة مع الشرح تمكننا من إستخراج البنزالدهيد من محلول مائي

0,5 ن

المجموعة الثانية : إستخراج بنزالدهيد الطبيعية بواسطة التقطير المائي

نريد الآن استخراج بنزالدهيد الطبيعية الموجودة في اللوز باستعمال تقنية التقطير المائي.

1. أعط اسم كل جزء مشار إليه برقم على التبيانة لتقنية التقطير المائي (الشكل 2)
2. اشرح مبدأ تقنية التقطير المائي أي مراحل إستخراج الزيت الأساسي للوز الذي يحتوي على بنزالدهيد بواسطة التقطير المائي

1,25 ن

0,5 ن

المجموعة الثالثة : التحقق من بنزالدهيد بواسطة التحليل الكروماتوغرافي

للتحقق من وجود بنزالدهيد في المحلول الناتج عن التقطير بالبخار ، ننجز التحليل الكروماتوغرافي على طبقة رقيقة من السيليس للعناصر الواردة أسفله مع استعمال مذيب مناسب ثنائي كلورو ميثان و الاظهار يتم بمصباح الأشعة فوق البنفسجية :

• B- بنزالدهيد التجارية

• AA- زيت اساسي للوز تم شراؤها

• H- السائل المحصل عليه بعد عملية التقطير المائي

1. حدد الطور الثابت والطور المتحرك
2. ما هو دور التحليل الكروماتوغرافي ؟
3. حلل الكروماتوغرام المحصل عليه ، ماذا تستنتج ؟
4. قارن بين النوع الكيميائي المصنع و الطبيعي ثم بين اهمية تصنيع الانواع الكيميائية
5. أحسب R_F النسبة الجبهية للبنزالدهيد

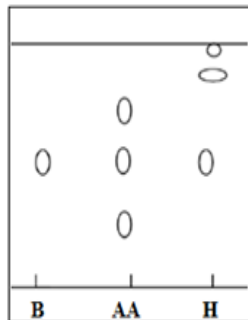
0,5 ن

0,5 ن

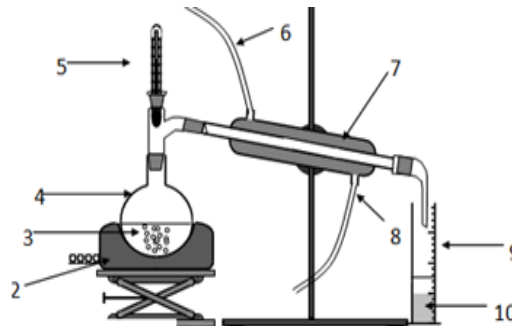
0,75 ن

0,5 ن

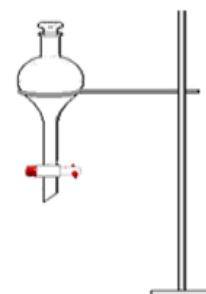
0,25 ن



الشكل 3



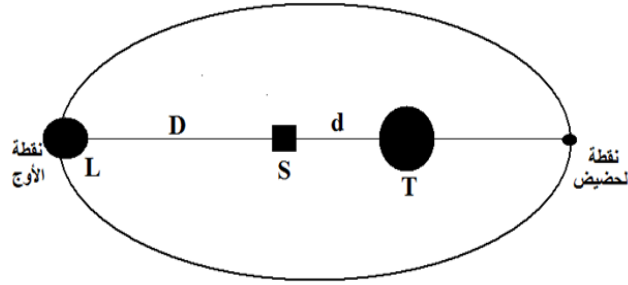
الشكل 2



الشكل 1

التمرين الثاني: التجاذب الكوني (4,50 نقطة)

المسافة المتوسطة بين مركز القمر (L) و مركز الأرض (T) تتغير من 356375Km (حضيض) إلى 406720Km (أوج)
نعتبر جسما (S) كتلته $m_S=1000\text{Kg}$ يتحرك بين الأرض و القمر عندما يصل القمر إلى أوجه تكون مراكز كل من الأرض و القمر و الجسم (S) على نفس الاستقامة
لتكن - $d=2000\text{Km}$ المسافة بين سطح الأرض و مركز الجسم (S)
- D المسافة بين سطح القمر و مركز الجسم (S). (أنظر الشكل)



- 1- ذكر بنص قانون التجاذب الكوني
 - 2- حدد مميزات $\vec{F}_{T/S}$ قوة التجاذب الكوني المطبقة من الأرض على الجسم (S).
 - 3- مثل على الشكل بعد نقله الى ورقة تحريك متجهة القوة $\vec{F}_{T/S}$ بسنتمترين. ما السلم المستعمل ؟
 - 4- نهمل دوران الأرض حول نفسها ،
 - 1-4- بين أن تعبير g شدة مجال الثقالة للأرض عند موضع الجسم (S) هو : $g=G \cdot \frac{M_T}{(R_T+d)^2}$
 - 2-4- عند موضع الجسم (S)، اكتب تعبير النسبة $\frac{g}{g_0}$ بدلالة R_T و d حيث g_0 شدة مجال الثقالة على سطح الأرض .
 - 3-4- احسب قيمة النسبة $\frac{g}{g_0}$ واستنتج قيمة g_0 علما أن $g=5,67\text{N/Kg}$
 - 5- نسمي المسافة d_0 بين سطح الأرض و الجسم (S) حيث تكون للقوة المطبقة من طرف الأرض على الجسم (S) نفس الشدة، احسب قيمة d_0 .
- معطيات: كتلة الأرض $M_T=6.10^{24}\text{kg}$ و شعاعها $R_T=6,4.10^6\text{m}$. كتلة القمر $M_L=7,35.10^{22}\text{kg}$ و شعاعه $R_L=1,73.10^6\text{m}$
ثابتة التجاذب الكوني $G=6,67.10^{-11}\text{N.m}^2\text{kg}^{-2}$

ن 0,25

ن 1,25

ن 0,25

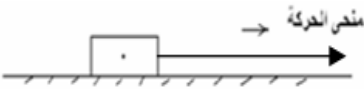
ن 0,75

ن 0,5

ن 0,5

ن 1

التمرين الثالث: القوى ، الضغط (6,50 نقطة)



❖ الجزء الأول : مميزات القوى ، معامل الاحتكاك ، زاوية الاحتكاك (4,50 نقط)

نطبق بواسطة خيط قوة شدتها $T=10\text{N}$ على جسم صلب (S) كتلته $m=250\text{g}$ فيتحرك فوق مستوى أفقي بأحتكاك كما يبين الشكل جانبه :

1. أوجد القوى المطبقة على الجسم (S)
2. علما أن شدة المركبة المنزلية وشدة المركبة المماسية للقوة المطبقة من طرف سطح التماس هما $R_T=4\text{N}$ و $R_N=3\text{N}$
- أ. احسب معامل الاحتكاك k
- ب. استنتج زاوية الاحتكاك
- ج. أوجد شدة القوة \vec{R} المطبقة من طرف سطح التماس
3. حدد مميزات هذه قوى في جدول ثم مثل هذه القوى باستعمال سلم مناسب

ن 0,75

ن 0,5

ن 0,5

ن 0,5

ن 2,25

❖ الجزء الثاني : القوة الضاغطة ، تحديد ضغط الماء بدلالة العمق (2,00 نقط)

يحقق الضغط العلاقة P داخل سائل على العمق h التالية : $P - P_0 = \rho \cdot g \cdot h$

بحيث P_0 : الضغط الجوي و ρ الكتلة الحجمية للسائل (الماء) $\rho = 1\text{g.cm}^{-3}$

1. إعتادا على القاعدة أعلاه ، فسر لماذا يكون سمك قاعدة السد أكبر من جزئه العلوي؟
2. أحسب ضغط الماء عند العمق $h = 60\text{m}$
3. أحسب شدة القوة الضاغطة المطبقة على مساحة دائرية قطرها $d = 1\text{m}$ توجد على عمق h المعطيات :

$$P_0 = 10^5\text{Pa} \quad , \quad g = 10\text{N.Kg}^{-1}$$

ن 0,5

ن 0,75

ن 0,75

حظ سعيد للجميع

الله ولي النوفيق

ألبرت اينشتاين « الجنون هو أن تفعل ذات الشيء مرّة بعد أخرى وتتوقع نتيجة مختلفة »