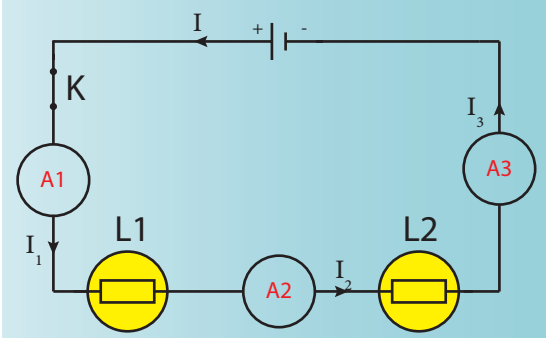


قانون العقد و اضافة التوترات

I - شدة التيار في تركيب على التوالي



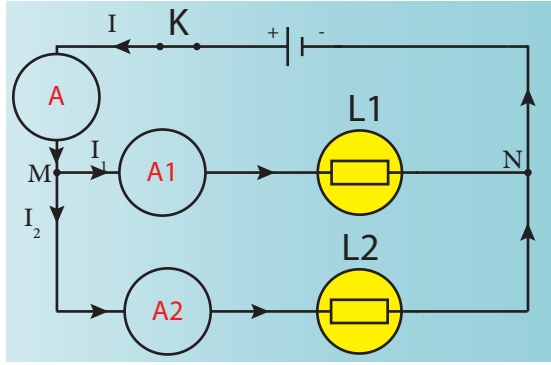
تجربة : نركب دارة كهربائية مكونة من مولد و مصباحين مركبين على التوالي و ثلاث أمبيرمترات مركبة على التوالي و قاطع التيار k.

ملاحظة : نلاحظ أن الأمبيرمترات الثالث A1 و A2 و A3 تشير الى نفس القيمة.

استنتاج : نستنتج أن شدة التيار الكهربائي المستمر هي نفسها في كل نقطة من نقط دارة كهربائية تحتوي على ثنائيات القطب مركبة على التوالي، ونكتب :

$$I = I_1 = I_2 = I_3$$

II - قانون العقد



تجربة : نركب دارة كهربائية مكونة من مولد و مصباحين مركبين على التوالي و ثلاث أمبيرمترات و قاطع التيار k.

ملاحظة : نلاحظ أن مجموع إشارة الامبيرمتر A1 و الامبيرمتر A2 تساوي إشارة الامبيرمتر A .

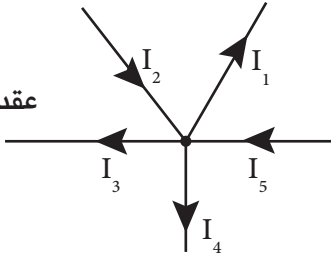
استنتاج : نستنتج أن شدة التيار الرئيسي I تساوي مجموع شدات التيار في التيارات المتفرعة، ونكتب :

$$I = I_1 + I_2$$

تسمى النقط M و N عقد كهربائية، وبصفة عامة العقدة الكهربائية هي كل نقطة تلتقي فيها ثلاث أسلاك أو أكثر.

قانون العقد : مجموع شدات التيارات التي تدخل إلى العقدة يساوي مجموع شدات التيارات التي تخرج منها.

عقدة كهربائية



$$I_1 + I_3 + I_4 = I_2 + I_5$$

III - قانون اضافة التوترات

تجربة : نركب دارة كهربائية مكونة من مولد و مصباحين مركبين على التوالي و ثلاث فولطمترات و قاطع التيار k.

ملاحظة : نلاحظ أن مجموع إشارة الفولطمتر V1 و الفولطمتر V2 تساوي إشارة الفولطمتر V .

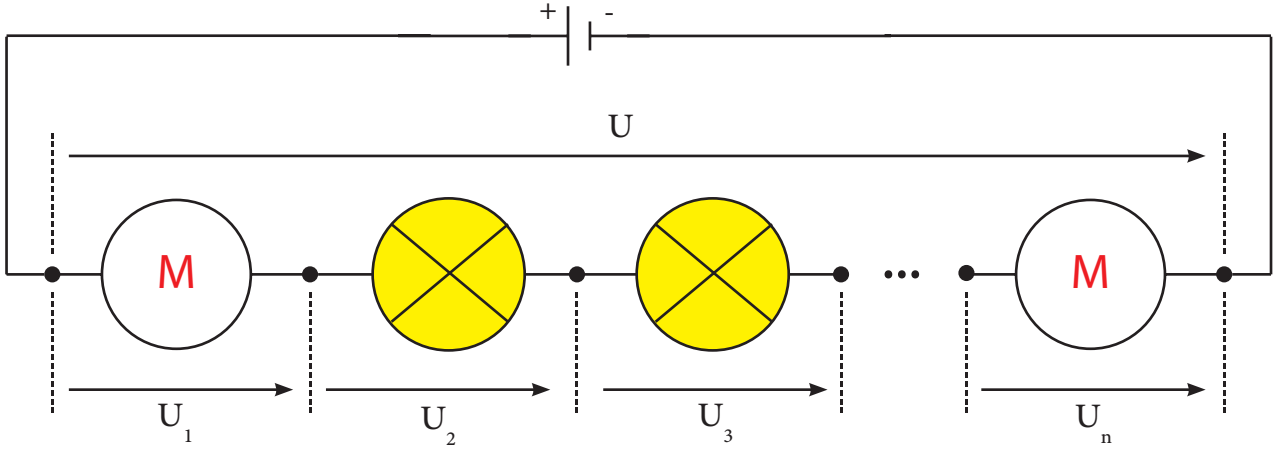
استنتاج : يساوي التوتر بين مربطي المصباحين المركبين على التوالي مجموع التوتر بين مربطي كل مصباح، ونكتب :

$$U = U_1 + U_2$$



قانون العقد و اضافة التوترات

بصفة عامة : يساوي التوتر بين مربطي مجموعة من المستقبلات المركبة على التوالي في دارة مغلقة مجموع التوتر بين مربطي كل مستقبل.



$$U = U_1 + U_2 + U_3 + \dots + U_n$$

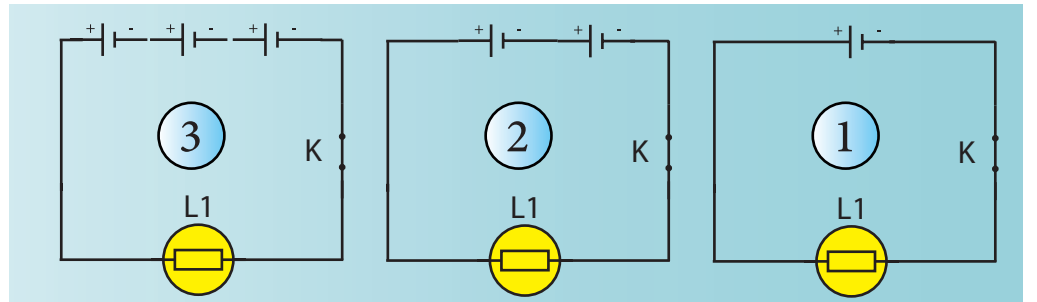
ملحوظة : في دارة تحتوي على أجهزة مركبة على التوازي تكون التوترات بين مربطي المستقبلات متساوية مع توتر المولد، وبصفة عامة نكتب :

$$U = U_1 = U_2 = U_3 = \dots = U_n$$

III- تركيب الأعمدة على التوالي

تجربة : نركب دارة كهربائية مكونة من مولد 1.5V و مصباح 3.8V وقاطع التيار k، ثم بعد ذلك نضيف الى الدارة مولد ثاني ثم ثالث .

ملاحظة : نلاحظ ان إضاءة المصباح ضعيفة في الحالة 1 و متوسطة في الحالة 2 و جيدة في الحالة 3
استنتاج : يمكن التركيب على التوالي للأعمدة من الحصول على توتر مرتفع.



تركيب على التوالي



تركيب على التعاكس

