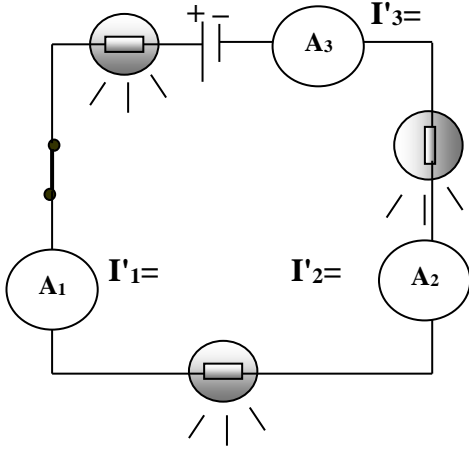


## منوان الدرر: قانون العقد.

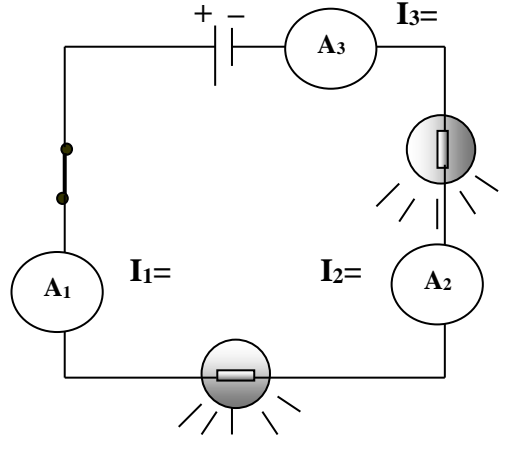
### الملمص

## قانون العقد: Loi des nœuds

### (1) شدة التيار الكهربائي في دائرة متوالية. L'intensité du courant électrique dans un circuit en serie.



$$I'1=I'2=I'3 ; (I1>I'1)$$

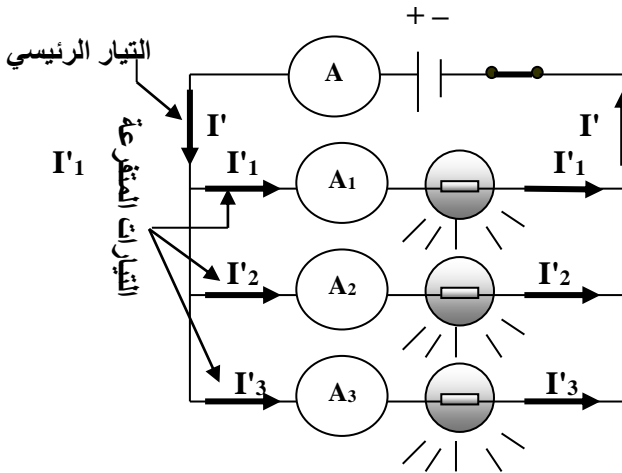


$$I1=I2=I3$$

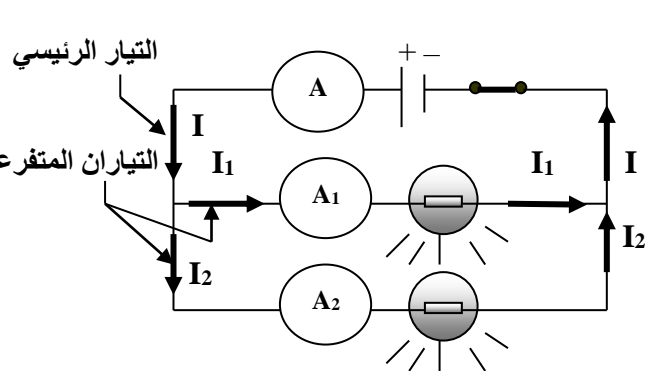
#### خلاصة:

- للتيار الكهربائي المار في دائرة مكونة من عناصر مركبة على التوالي (كيفما كان عدد هذه العناصر) نفس الشدة في جميع نقط الدائرة.
- تنخفض شدة التيار الكهربائي عند إضافة مصباح آخر في التركيب على التوالي.

### (2) شدة التيار الكهربائي في دائرة متفرعة. L'intensité du courant électrique dans un circuit en dérivation



$$I'=I'1 + I'2 + I'3 ; (I<I')$$



$$I=I1 + I2$$

#### خلاصة:

- تزداد قيمة شدة التيار الرئيسي عند إضافة مصباح على التوازي في الدائرة.
  - تساوي شدة التيار الرئيسي مجموع شدات التيارات المتفرعة.
- قانون العقد: يساوي مجموع شدات التيارات الداخلة إلى العقدة مجموع شدات التيارات الخارجة منها.