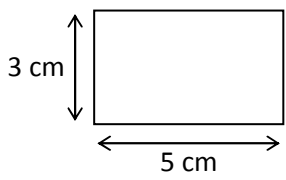
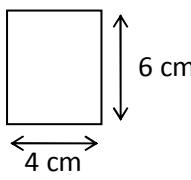
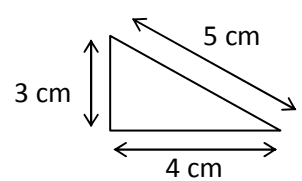
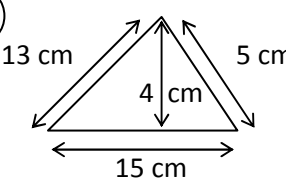
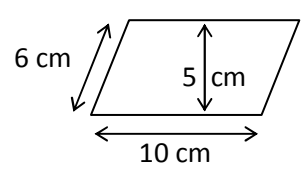
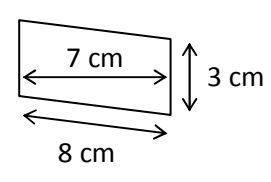


المساحات والمحيطات

التمرين 1

احسب محيط ومساحة الأشكال التالية :

<p>2</p> 	<p>1</p> 
<p>4</p> 	<p>3</p> 
<p>6</p> 	<p>5</p> 

التمرين 1

احسب محيط ومساحة الدائرة في الحالات التالية حيث :

d : قطر الدائرة

R : شعاع الدائرة

المحيط	المساحة	R	d
.....	3 cm
.....	10 cm
.....	5 cm
.....	2 m
.....	3 km