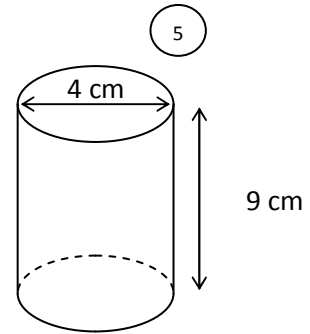
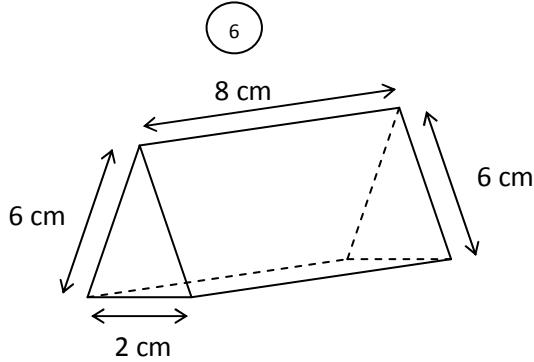
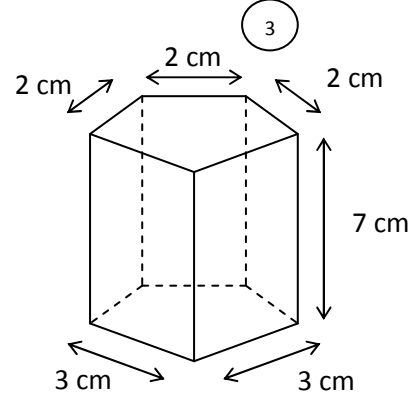
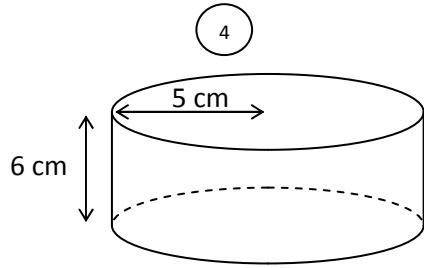
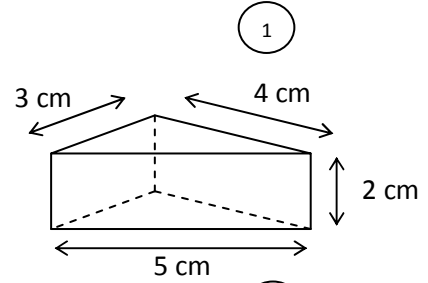
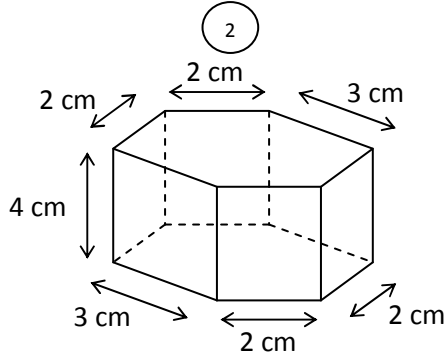


## الموشور القائم والأسطوانة القائمة

### التمرين 1

احسب المساحة الجانبية والكلية والحجم للأشكال التالية :



### التمرين 2

أحسب حجم هذا المنزل

