

SCIENCES ECONOMIQUES

EXAMEN BLANC N°1

Exercice I : (2,75 points)

Le pétrole n'est pas en voie de disparition

La hausse massive et continue du prix du baril de pétrole ne ralentit pas la consommation. Au contraire, elle encourage les producteurs à exploiter d'immenses réserves de pétrole non encore exploitées, dont l'extraction est désormais rentable. En juillet 2011, suite à une flambée historique, où les cours avaient atteint 147 dollars, la facture pétrolière des pays consommateurs est passée à 5% du PIB, contre 4% en 2010.

Source : Alternatives internationales, Hors série n°11 – Juillet 2012

T.A.F. :

1. Identifier le type du marché selon l'objet (0,5 point)
2. Caractériser le marché du pétrole selon les critères suivants : offre, demande, prix (0,75 point)
3. Illustrer la loi de l'offre à partir du document (1 point)
4. Citer et expliquer une conséquence de l'augmentation de la facture pétrolière (0,5 point)

Exercice II : (3,5 points)

INFLATION PROCHE DE ZÉRO, CROISSANCE EN BERNE POUR LE CMC, LA DÉFLATION EST À NOS PORTES LE COCKTAIL : CONTRACTION DU PIB ET PRIX À LA CONSOMMATION TROP BAS DES RISQUES MAJEURS SUR L'EMPLOI ET LES MARGES DES ENTREPRISES

Habib El Malki, président du Centre marocain de conjoncture (CMC) et parlementaire USFP: «Face au spectre de la déflation, les politiques macro économiques sont inadaptées».

Le mot a été tabou jusqu'à présent, mais il est lâché pour la première fois. Dans sa note mensuelle de novembre, le CMC conclut à un réel risque de déflation. Il parle de spectre. Pour son diagnostic, il s'appuie sur deux éléments qui forment le cocktail de la déflation: le fléchissement de l'évolution des prix à la consommation et la contraction de l'activité économique. Pour le président du Centre, le Pr. Habib El Malki, il ne fait aucun doute: «Avec une inflation proche de zéro et une croissance d'à peine 2,5%, l'économie se dirige tout droit vers la déflation». L'inflation n'a jamais été aussi basse ces dernières années. Mesurée par l'évolution de l'indice des prix à la consommation, elle s'est établie à 0,3% au cours des dix premiers mois de l'année, contre 2,1% en 2013. **La baisse du rythme d'inflation est très nette.**

Traduits en comportement des agents économiques, la déflation est un virus dangereux pour l'économie. Elle signifie que les entreprises en sont réduites à l'«entretien», c'est-à-dire qu'elles essaient tout juste de maintenir leur niveau d'activité car elles anticipent une détérioration de la situation économique, analyse Habib El Malki. Alors que l'activité est à la peine, accuse-t-il, les politiques macroéconomiques du gouvernement sont inadaptées. «Tout se passe comme s'il prescrivait un régime amincissant à quelqu'un qui est déjà très maigre», s'étonne le président du Centre marocain de conjoncture.

Pour les ménages, le gain potentiel en pouvoir d'achat induit par une inflation proche de zéro peut se traduire par des effets dévastateurs sur la consommation, principal moteur de la croissance, la baisse des prix des biens courants pousse les ménages à parier sur toujours moins cher en décalant leurs achats. Résultat, les stocks des entreprises enflent, en plus des marges qui se contractent.

Source : www.leconomiste.com

T.A.F. :

1. Définir : Déflation, inflation. (1 point)
2. Identifier le phénomène auquel fait allusion la phrase en gras dans le texte (0,5 point)
3. Commenter la phrase soulignée du document (1 point)
4. Expliciter quatre conséquences de la déflation (1 point)

Exercice III : (3 points)

Dans une synthèse argumentée, à partir du document ci-dessus et de vos connaissances analyser le phénomène de la déflation en explicitant les conséquences de ce phénomène.

Exercice IV: (3 points)

Valeurs en millions de dh	2012	2013
Valeur ajoutée agricole	110 575	132 465
Valeur ajoutée non agricole	657 155	666 940
Valeurs ajoutées aux prix de base	?	?
Impôts nets des subventions	59 767	73 386
Produit Intérieur Brut (PIB)	?	?
Revenu de la propriété net en provenance de l'extérieur	-27 760	-24 126
Transferts courants nets en provenance de l'extérieur	66 253	73 288
Revenu National Brut (RNB)	?	?
Revenu National Brut Disponible (RNBD)	?	?
Epargne Nationale Brute (ENB)	211 217	231 999
Dépense de consommation finale (DCF)	?	?

T .A . F . :

1. Compléter le tableau en justifiant (1 point)
2. Calculer le taux d'épargne en 2012 et 2013 (0,5 point)
3. Interpréter son évolution (0,5 point)
4. Calculer et interpréter la propension moyenne à consommer en 2013 (0,5 point)
5. Calculer et interpréter l'indice d'évolution du RNBD et du PIB en 2013 par rapport à 2012 (0,5 point)

Exercice V : (1,25 point)

La décompensation n'a pas eu d'effet sur les prix

«...LA mise en œuvre du système d'indexation conjuguée à la nouvelle approche de la compensation visant l'élimination progressive des subventions aux produits pétroliers liquides devait induire une hausse sensible des charges de production et des prix. L'effet cumulé direct et indirect est, toutes choses étant égales par ailleurs, estimé à une hausse des prix à la production de 1%. Le surcroît de hausse des prix au niveau de la consommation finale devrait s'établir autour de 0,9 point. Cette estimation suppose évidemment une répercussion mécanique des hausses des prix à la production sur la consommation finale. Il s'avère cependant, au vu des données portant sur les neuf premiers mois de l'année, que la tendance des prix à la production, au même titre que celle des prix à la consommation, ne reflète nullement les effets attendus de la levée des subventions sur les produits pétroliers. Bien au contraire, l'indice des prix à la production dans le secteur industriel affiche des baisses successives sur les deux premiers trimestres de l'année entre 0,3 et 0,4% et une stagnation au troisième trimestre...».

T.A.F. :

1. Expliquer l'expression soulignée du document (0,5 point)
2. Commenter la phrase suivante : « L'effet cumulé direct et indirect ». (0,75 point)

Exercice IV : (3,75 points)

TAUX DE CHÔMAGE

9,4% à fin septembre 2012

La population active croît plus rapidement que la création d'emplois

Les services continuent de soulager le marché du travail, l'industrie et le BTP suppriment des postes.

Le chômage des femmes s'établit à 10%.

Le Haut-Commissariat au plan vient de livrer son rapport sur la situation du marché de l'emploi au troisième trimestre 2012. Il en ressort qu'entre le troisième trimestre de l'année 2011 et la même période de 2012. 56 000 postes d'emploi ont été créés, résultat de 95 000 emplois créés et rémunérés et d'une perte de 39 000 emplois non rémunérés. Au final, ce sont un millions dix mille individus qui sont officiellement au chômage, soit 50 000 chômeurs de plus qu'en septembre 2011.

La croissance démographique reste toutefois élevée par rapport à la création d'emploi. En effet, l'accroissement de l'effectif des actifs au cours de cette période est de l'ordre de 106 000. En conséquence, le nombre de chômeurs a augmenté de 50 000 et le taux de chômage à enregistré une hausse de 0,5 point en milieu urbain (passant de 13,5 % à 14%) et de 0,1 point en milieu rural (de 4,1 % à 4,2 %). Au final, le taux de chômage au niveau national ressort à 9,4 % contre 9,1% lors de la précédente période

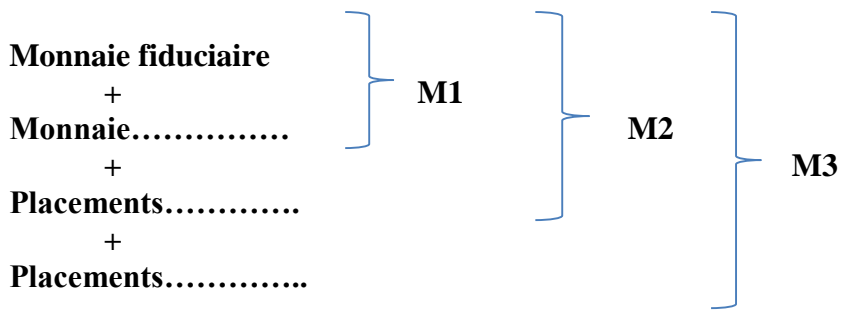
Source : (Texte adapté) Finances News Hebdo du 08/11/2012

T.A.F. :

1. Identifier l'objet du marché (0,5 point)
2. Calculer la population active en septembre 2011. (0,75 point)
3. Calculer l'évolution en pourcentage de la population active en chômage entre 2011 et 2012. (0,5 point)
4. Expliciter les causes du chômage au Maroc (deux causes). (1 point)
5. Relever deux caractéristiques du chômage au Maroc. (1 point)

Exercice V : (2,75 points)

- 1- Compléter le schéma suivant après l'avoir recopié :



2- Répondre par vrai ou faux

- 1. La politique économique conjoncturelle a pour objectif l'inflation**
- 2. Le monopole est un marché réel**
- 3. La monnaie fiduciaire correspond à la monnaie divisionnaire et à la monnaie scripturale**
- 4. Une politique de stabilisation vise à lutter contre le chômage**