

Exercices de mise à niveau (graphique)

Ex1 : Redessiner sur la figure a, les arêtes en translation du roulement 3

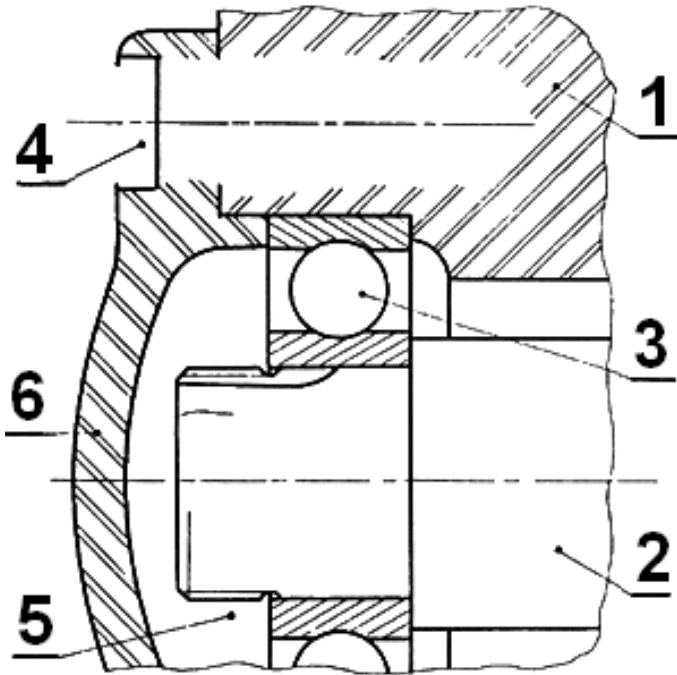


Figure a

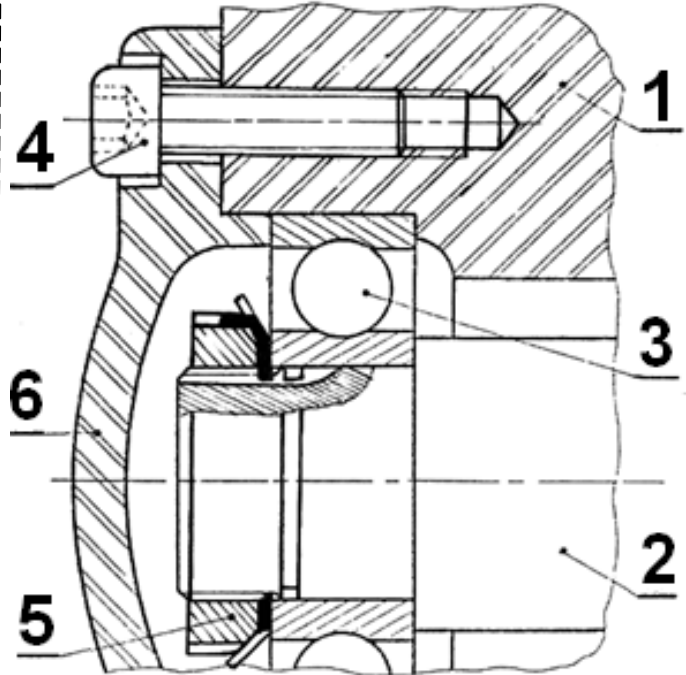


Figure b

Ex2 : Redessiner sur la figure c, les arêtes en translation du roulement 4

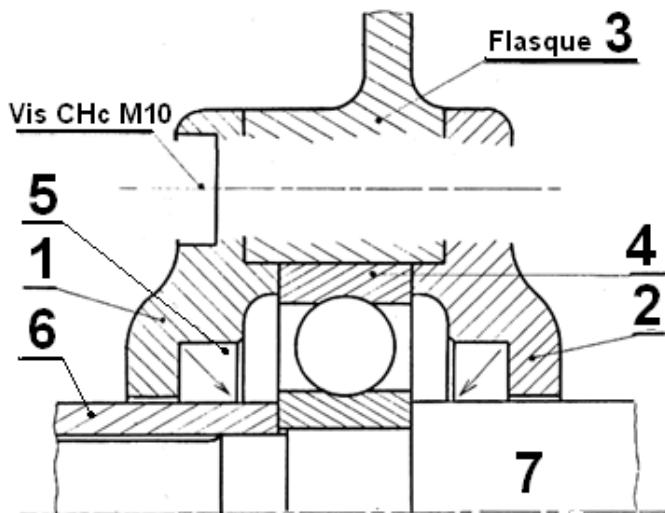


Figure c

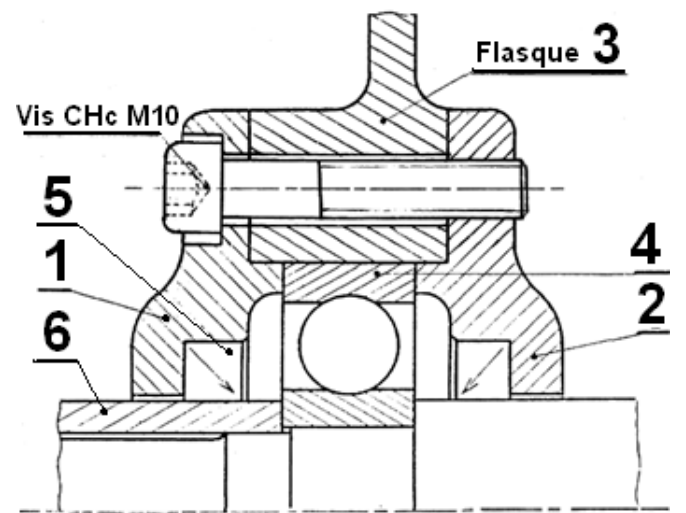
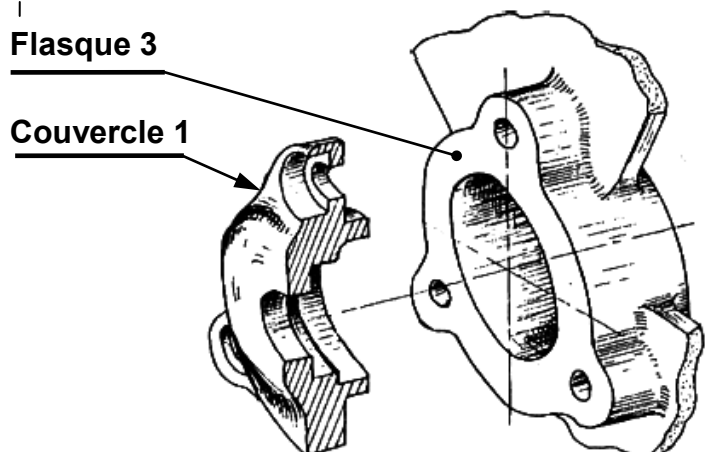
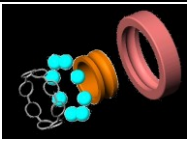


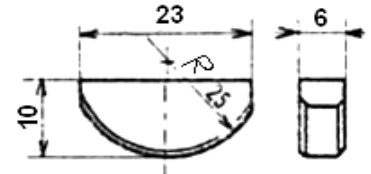
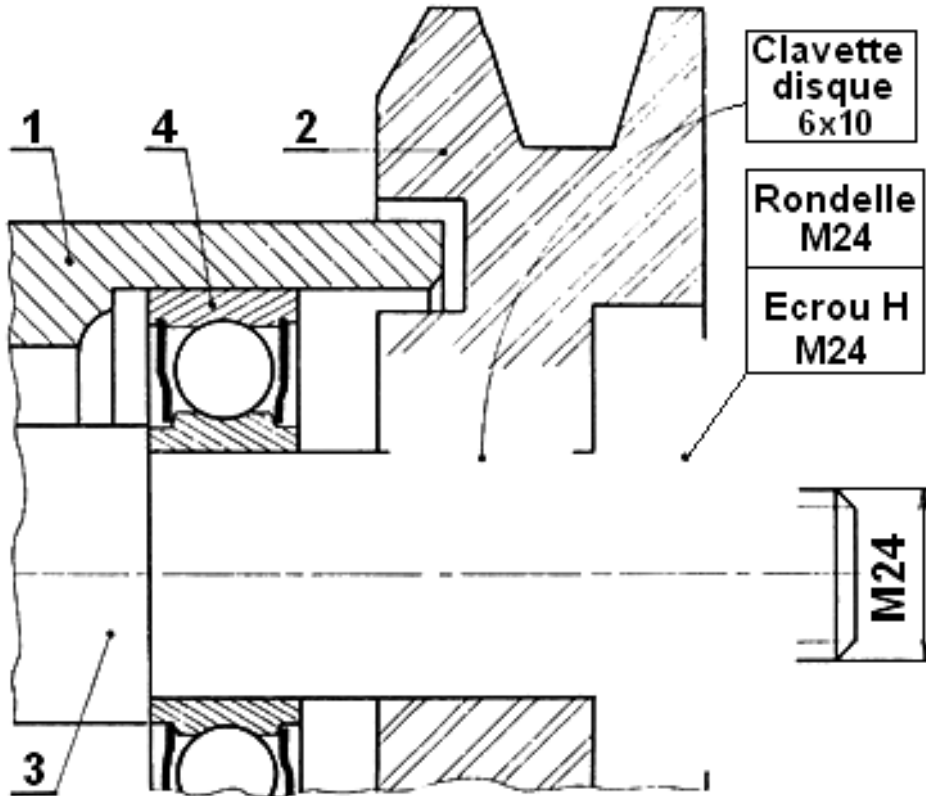
Figure d



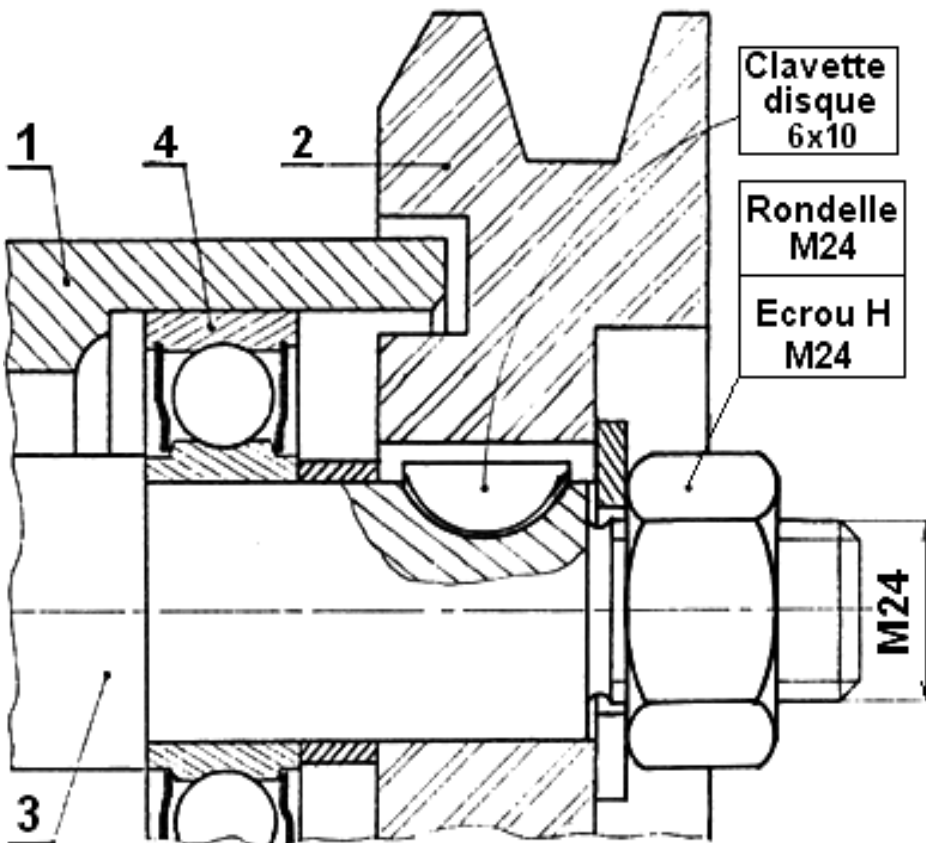
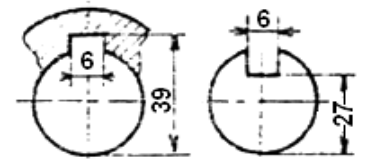
FONCTION TRANSMETTRE L'ÉNERGIE : Aspect Technologique

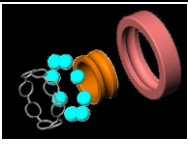


Ex 3- Compléter la liaison encastrement de la poulie (2) avec l'arbre (3).
(Utiliser clavette disque + rondelle plate + écrou H)



Clavette disque 6x10



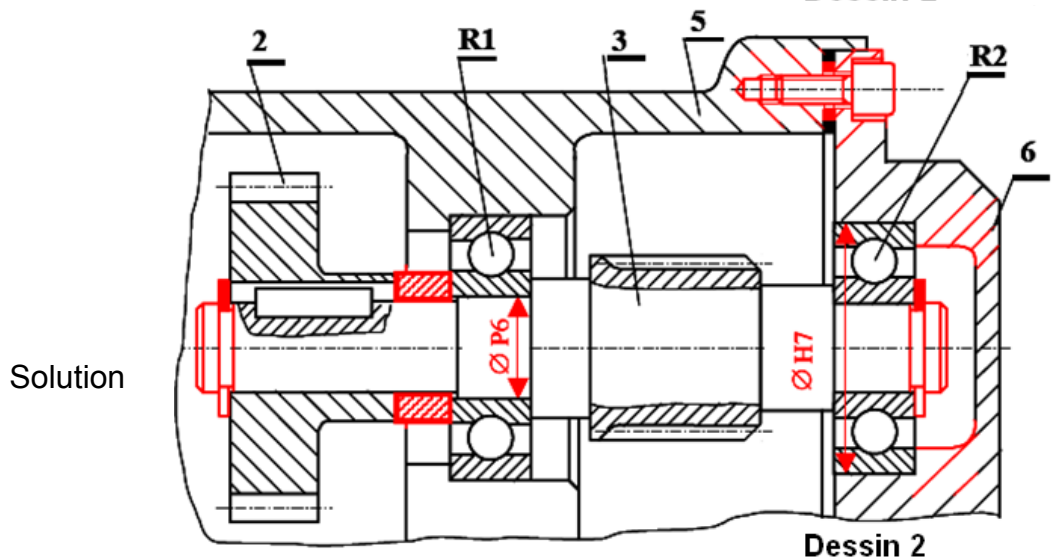
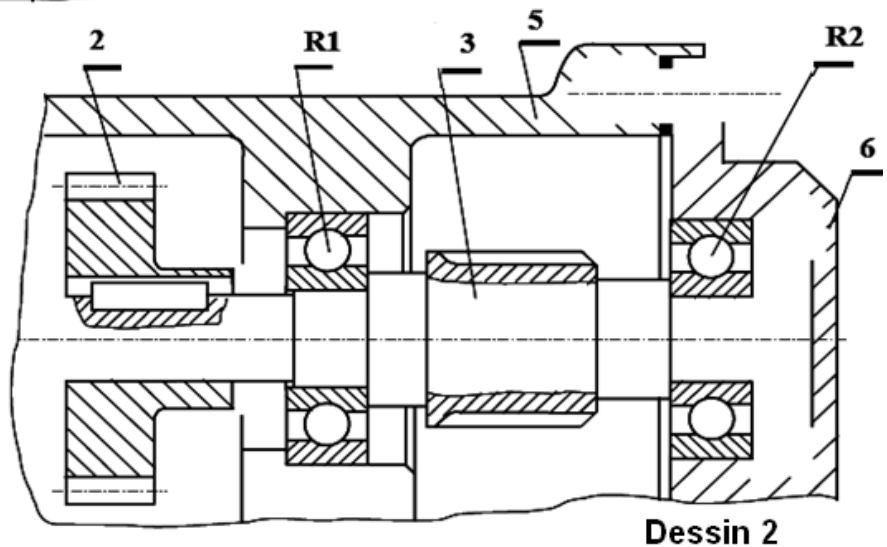
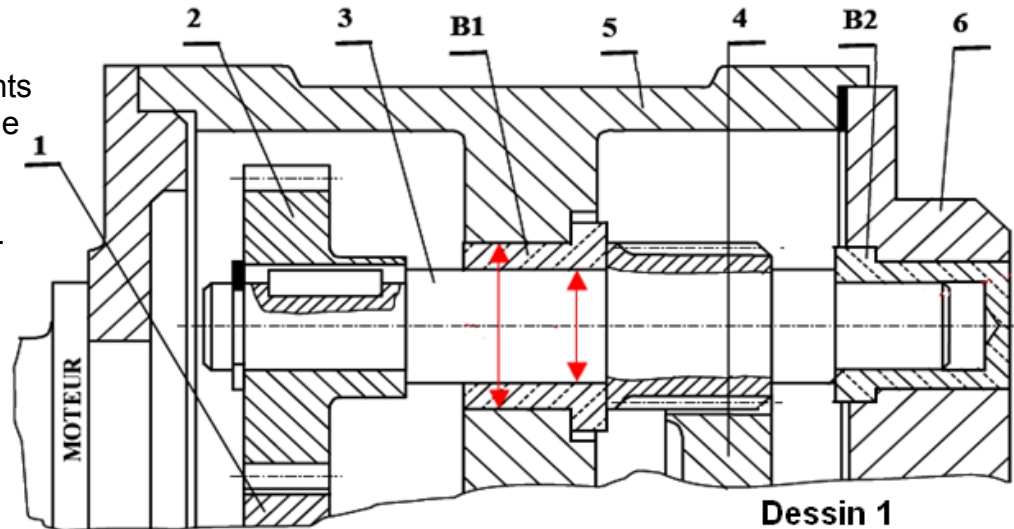


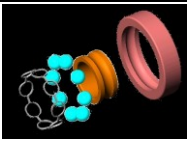
Ex4 : Afin d'améliorer le rendement du réducteur, à engrenage ; le constructeur se propose de remplacer les deux **coussinets B1** et **B2** (dessin 1) par des roulements à billes R1 et R2 (dessin 2).

a) Pour la nouvelle solution du dessin 2 **compléter** :

- Le guidage en rotation de l'arbre 3 par les roulements R1 et R2.
- La liaison encastrement du couvercle 6 avec le corps 5
- La liaison encastrement du pignon 2 avec l'arbre 3.

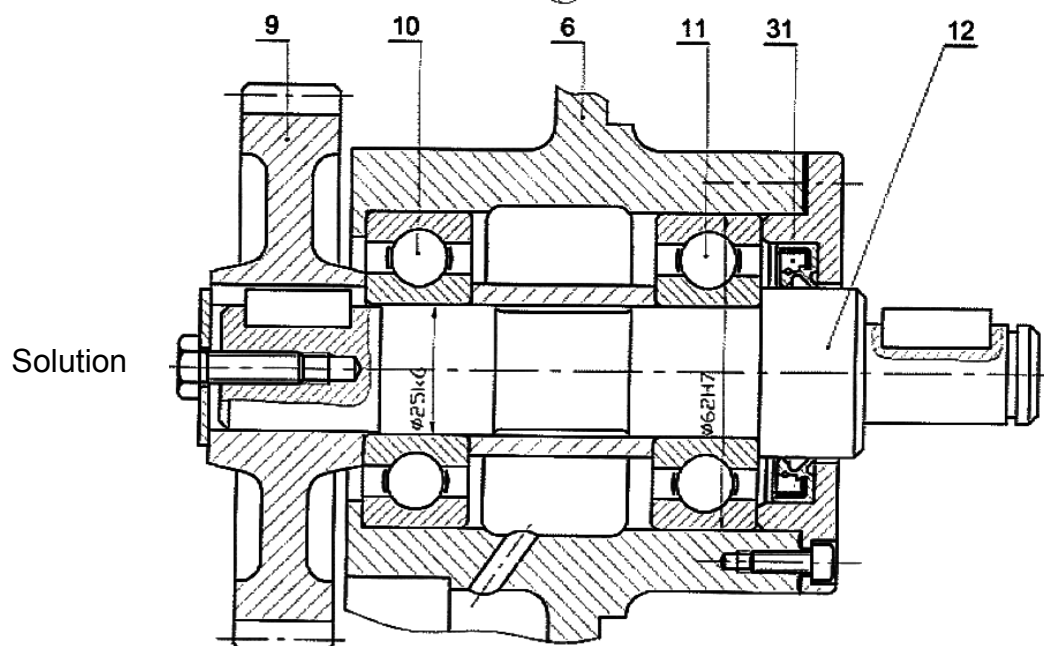
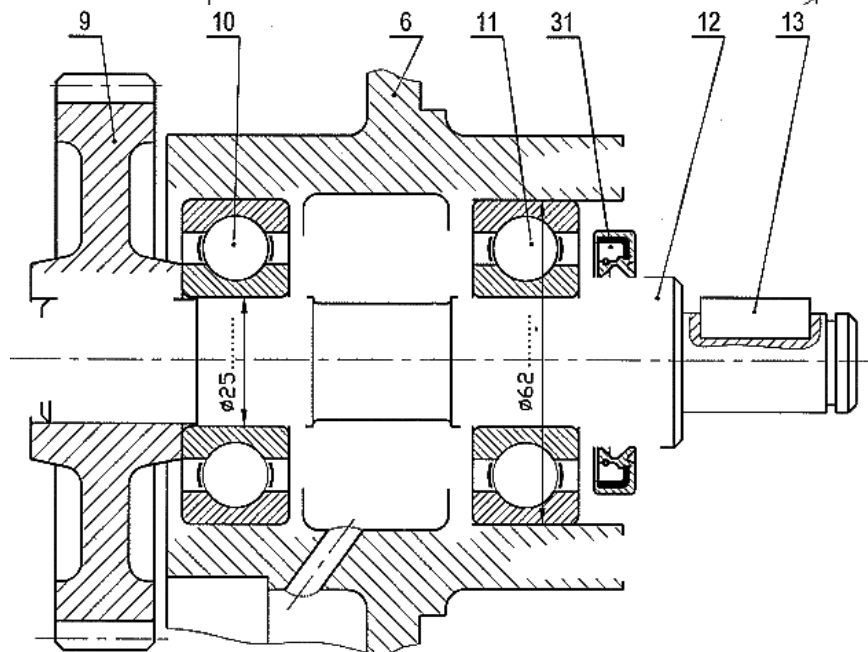
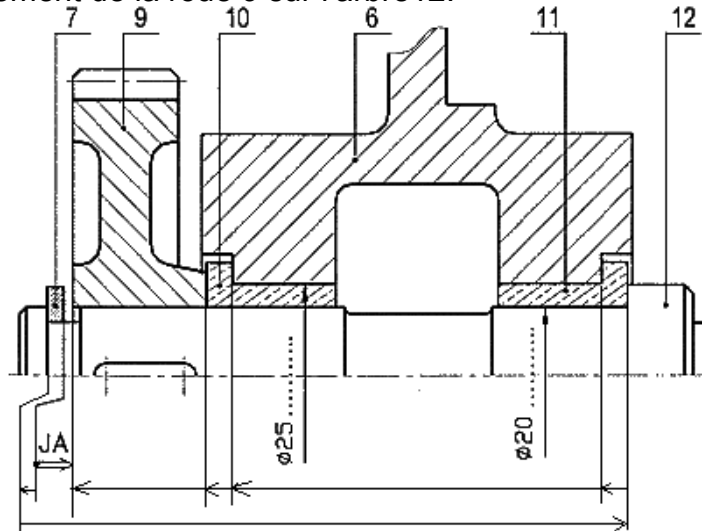
b) **Indiquer** les ajustements nécessaires au montage des coussinets et des roulements sur les deux dessins 1 et 2.

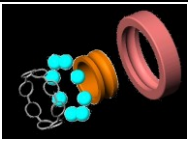




Ex5 : Le constructeur se propose de modifier le guidage en rotation de l'arbre 12 par des roulement ainsi que la liaison encastrement de la roue 9 sur l'arbre 12.

- 1- **Indiquer** les repères des pièces de la chaîne de cote.
- 2- Montage des roulements :
 - 2.a- **Compléter** le montage des roulements 10 et 11.
 - 2.b- **Assurer** l'étanchéité du roulement 11 sur le coté droit.
 - 2.c- **Indiquer** les tolérance de montage des roulements.
- 3- Montage de la roue : **Compléter** la liaison encastrement de la roue 9 sur l'arbre 12.





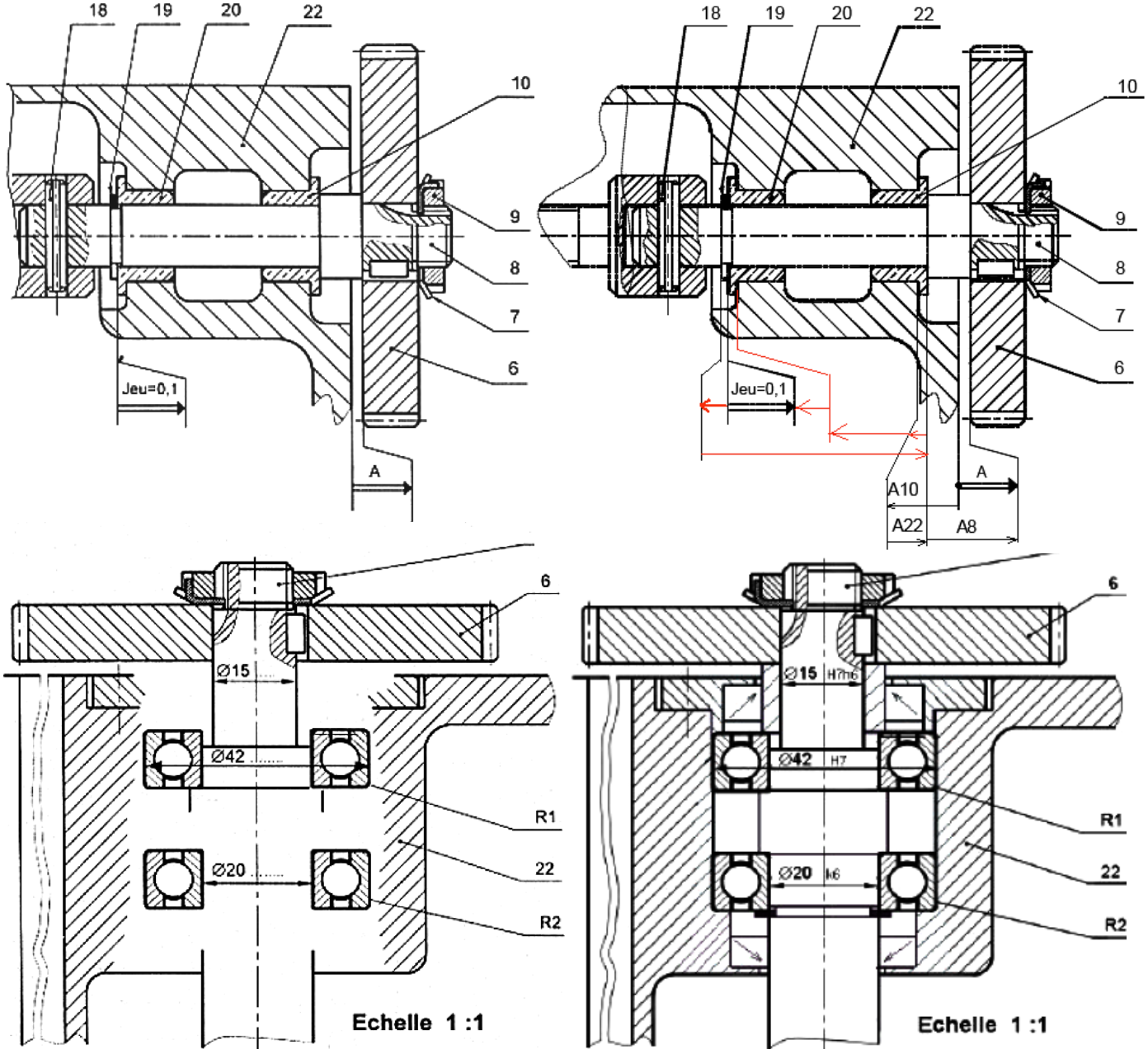
Ex6 : Afin de réduire les effets du frottement sur l'axe 8 et d'améliorer le rendement du mécanisme, le constructeur se propose de remplacer les deux coussinets 10 et 20 par deux roulements à une rangée de billes à contact radial de type BC10, R1 et R2.

Q1- Tracer la chaîne de cote relative au jeu A et **jeu = 0,1**

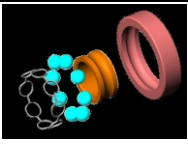
Q2- Compléter la représentation du guidage de l'axe 8 par les roulements R1 et R2 et l'arrêt en translation de la roue 6.

Q3- Assurer l'étanchéité des roulements.

Q4- Indiquer les ajustements nécessaires au montage.



FONCTION TRANSMETTRE L'ÉNERGIE : Aspect Technologique

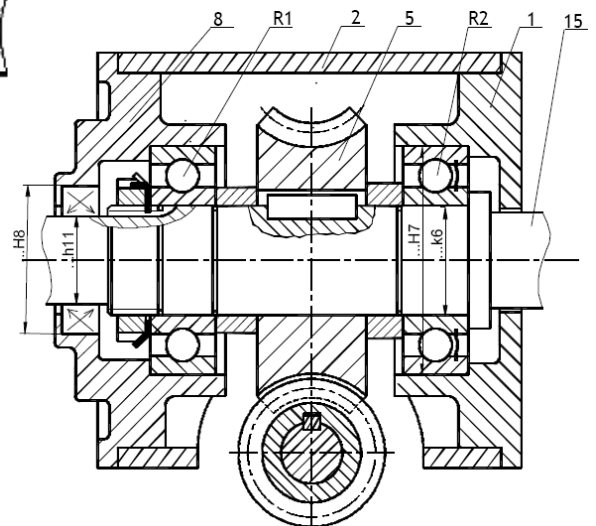
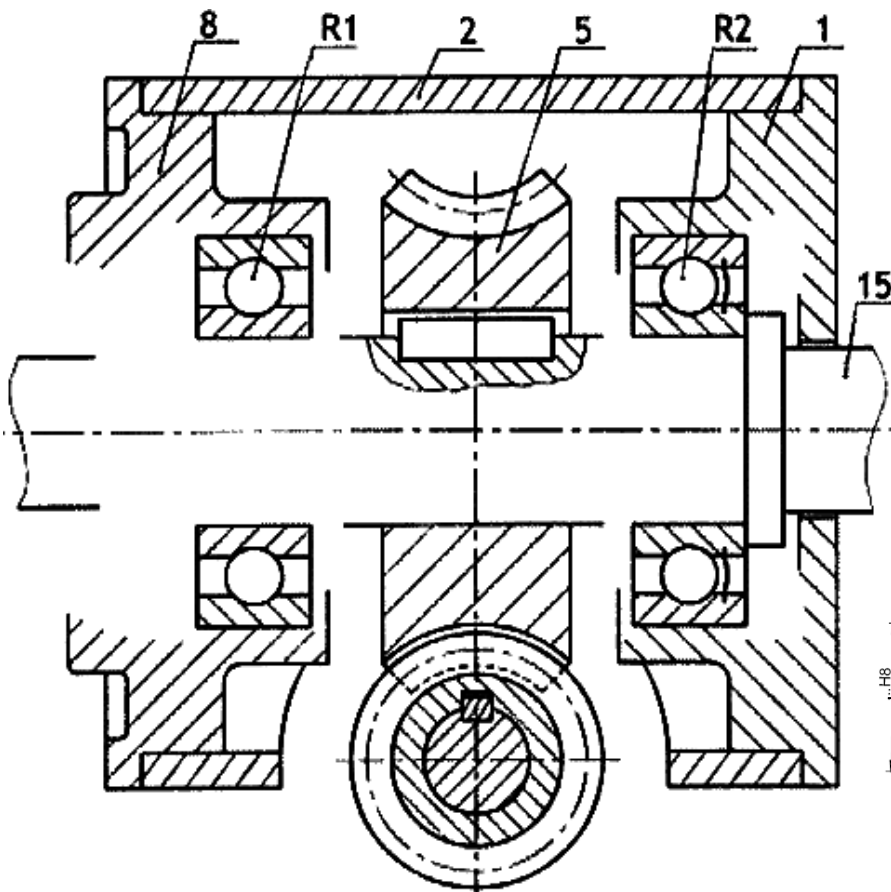
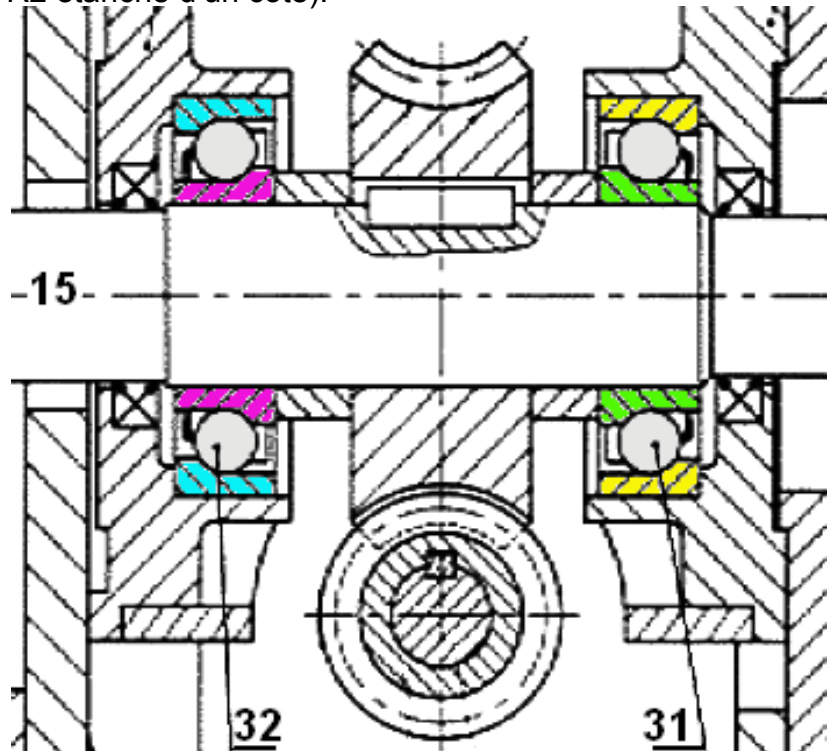


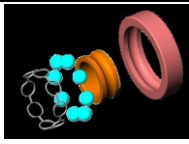
Ex7 : Le guidage en rotation de l'arbre 15 est assuré par deux roulements à une rangée de billes à contact oblique de type BT 31 et 32. Les efforts axiaux appliqués sur l'arbre sont modérés. On désire remplacer ces roulements, par deux roulements à une rangée de billes à contact radial type BC 02. R1 et R2 (avec R2 étanche d'un coté).

Q1- Compléter le montage des deux roulements.

Q2- Assurer l'étanchéité (coté R1) par un joint à lèvres.

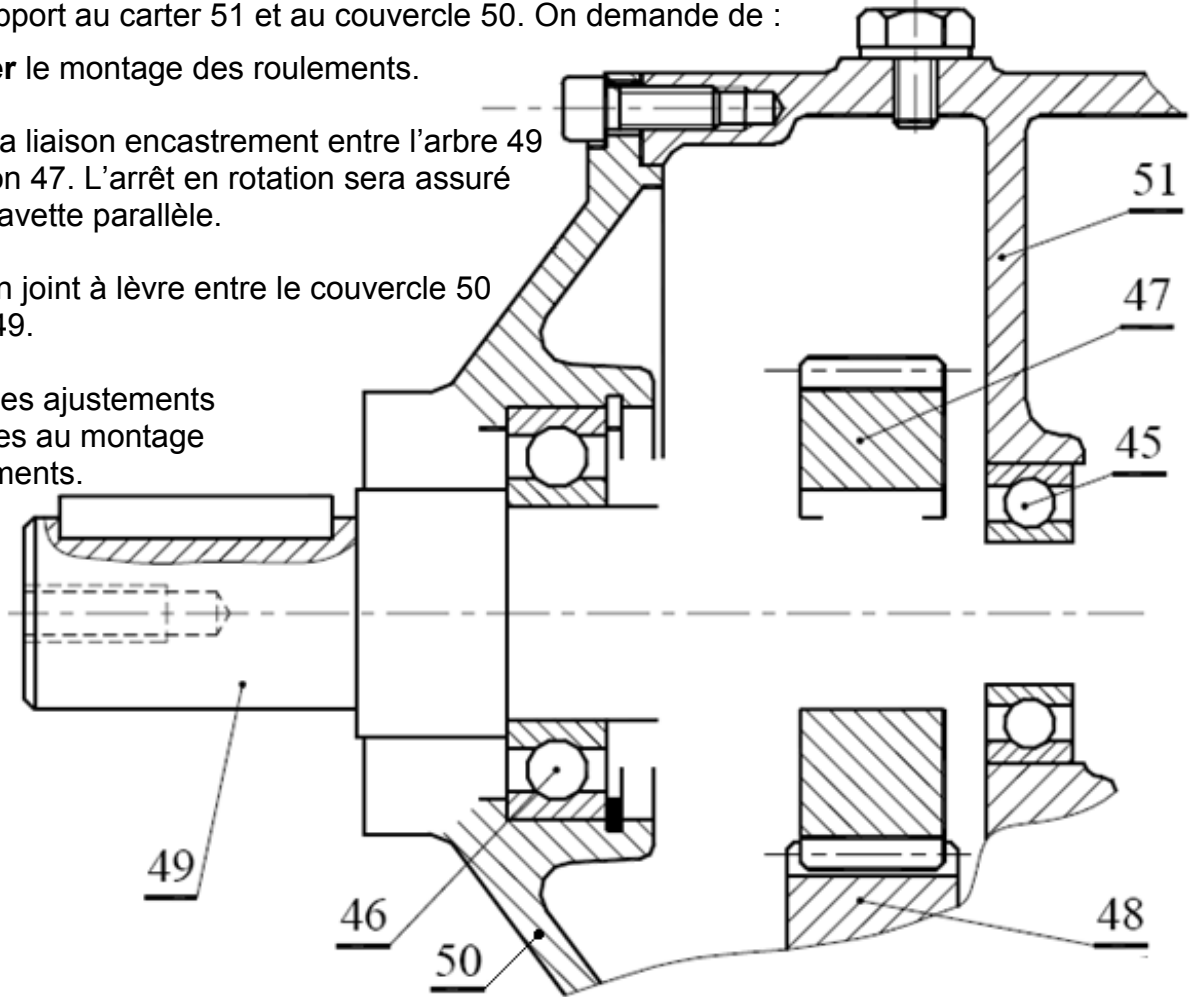
Q3- Indiquer les ajustements nécessaires au montage (pour les roulements et le joint).



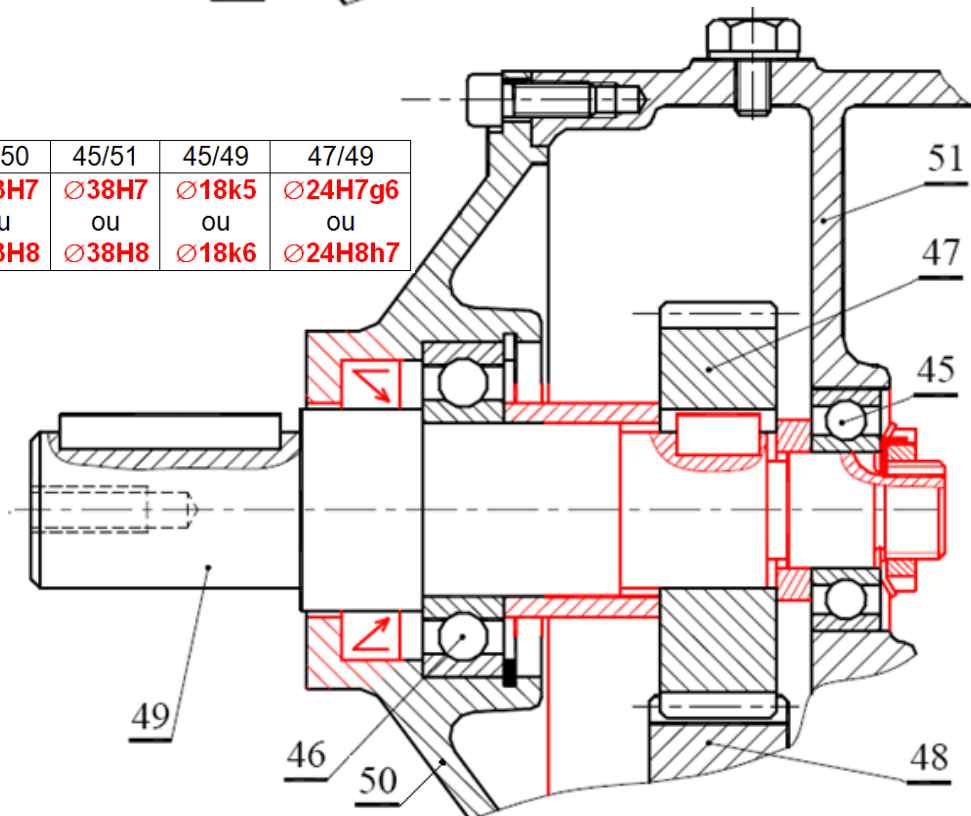


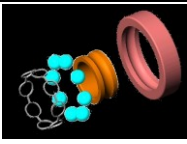
Ex8 : Le dessin ci-dessous représente à l'échelle 1:1, une partie du moto-réducteur Mt1 du malaxeur dont l'arbre 49 est guidé en rotation par deux roulements à billes type BC par rapport au carter 51 et au couvercle 50. On demande de :

- 1) **Compléter** le montage des roulements.
- 2) **Réaliser** la liaison encastrement entre l'arbre 49 et le pignon 47. L'arrêt en rotation sera assuré par une clavette parallèle.
- 3) **Prévoir** un joint à lèvres entre le couvercle 50 et l'arbre 49.
- 4) **Indiquer** les ajustements nécessaires au montage des roulements.



Pièces	46/49	46/50	45/51	45/49	47/49
Ajustements	∅27k5 ou ∅27k6	∅53H7 ou ∅53H8	∅38H7 ou ∅38H8	∅18k5 ou ∅18k6	∅24H7g6 ou ∅24H8h7

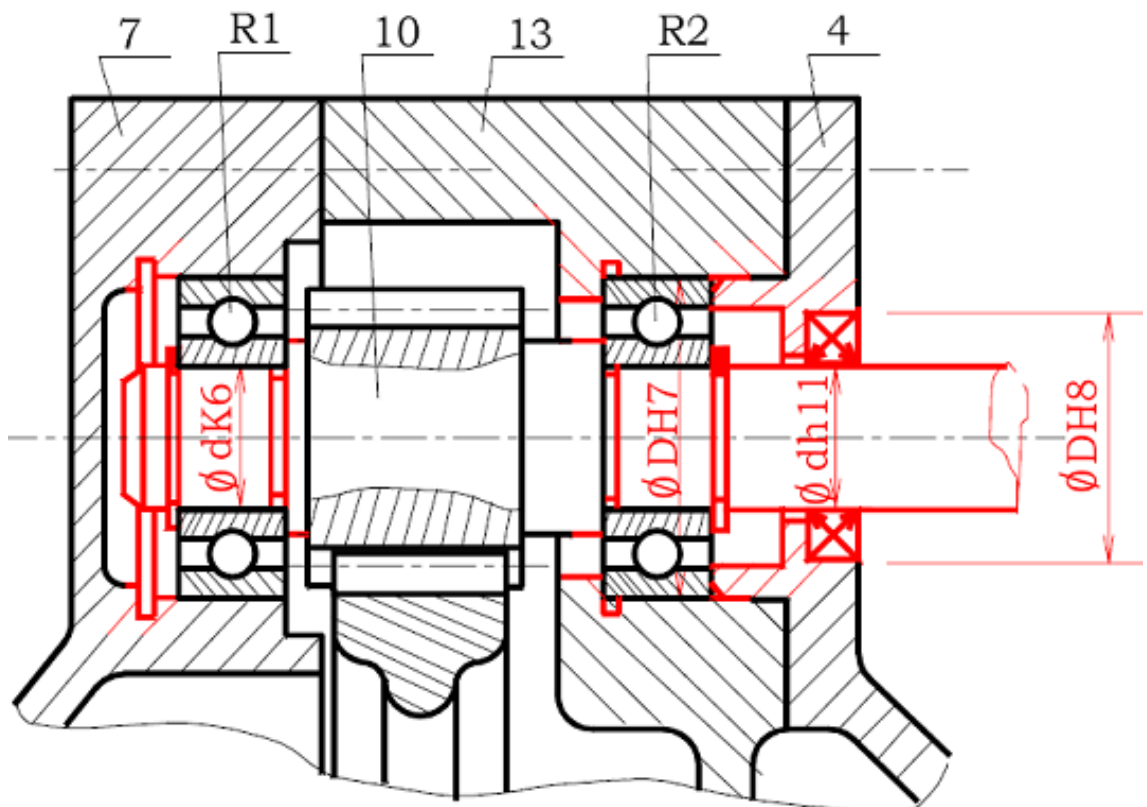
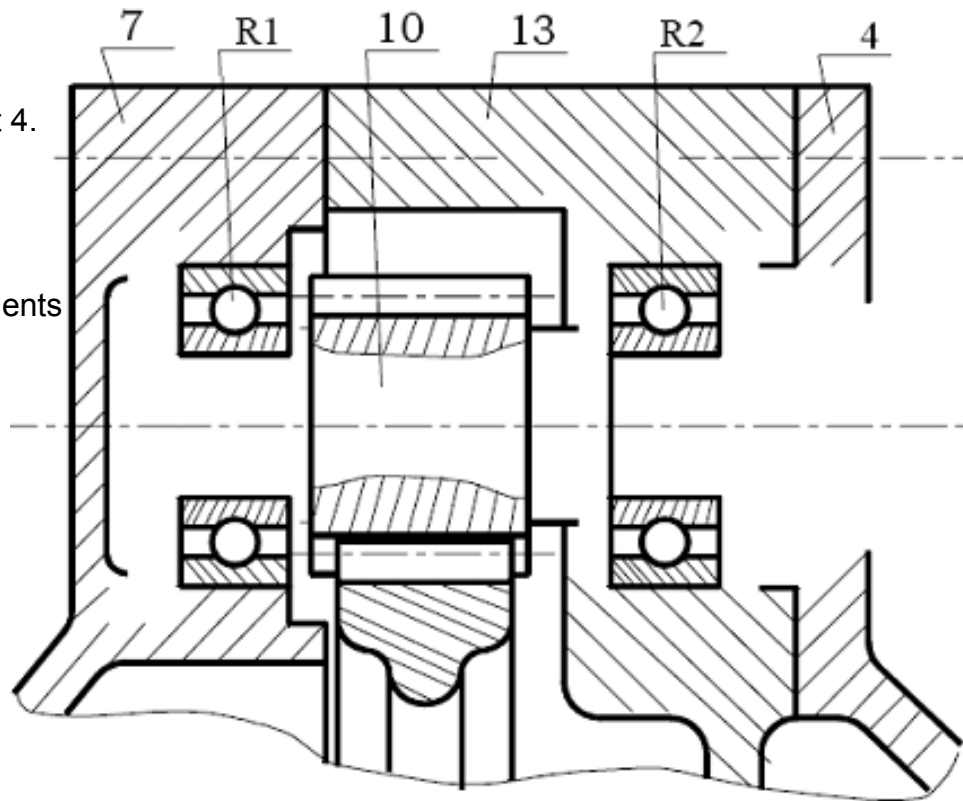


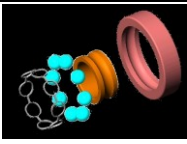


Ex9 : On se propose de modifier la liaison pivot de l'arbre 10 par rapport à l'ensemble des pièces 7, 13 et 4 en remplaçant les coussinets 11 et 14 par deux roulements à une rangée de billes R1 et R2 (20 BC 02).

Travail demandé:

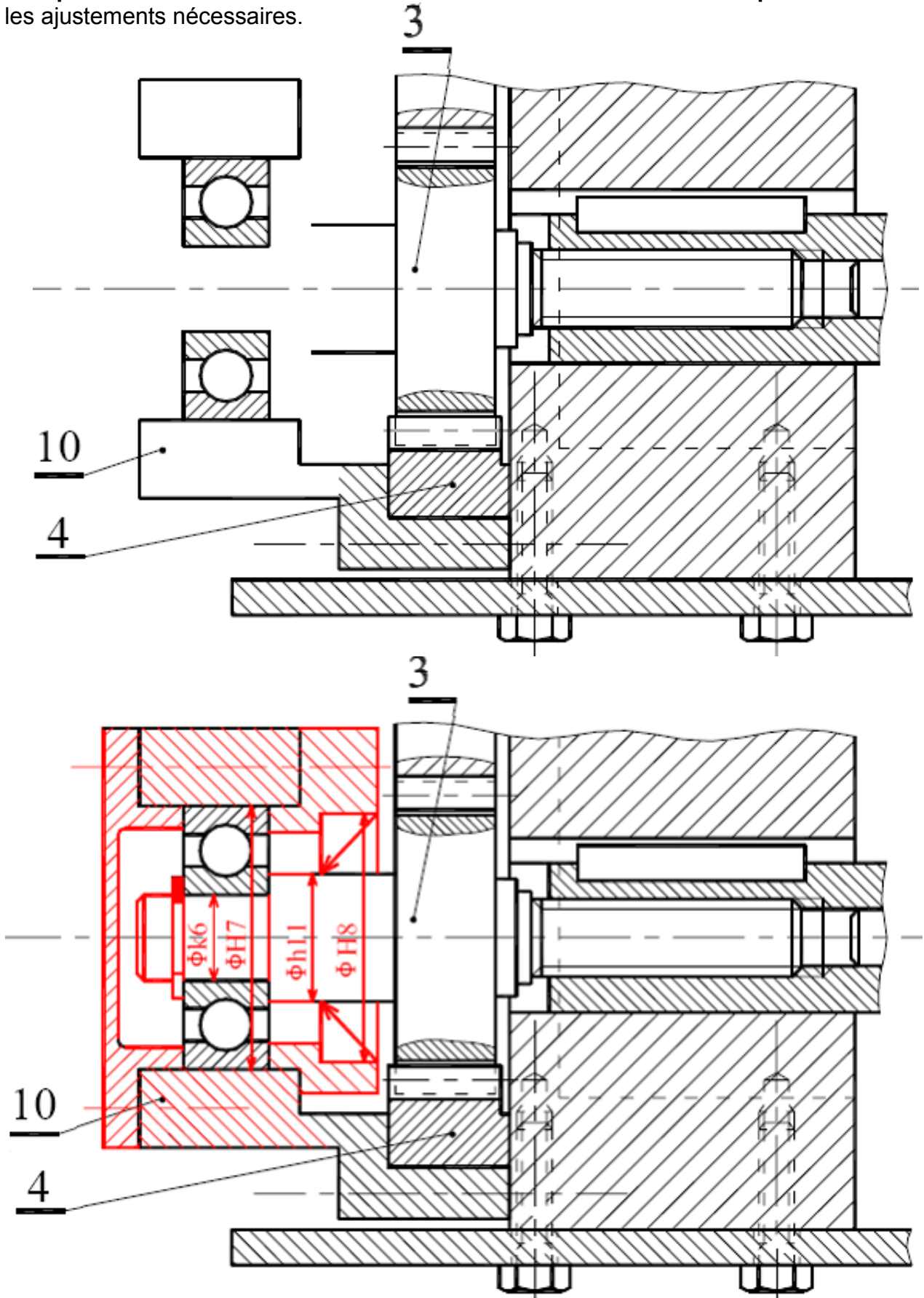
- a- Compléter** la liaison pivot de l'arbre 10 par rapport à 7, 13 et 4.
- b- Prévoir** l'étanchéité de la partie étudiée.
- c- Indiquer** les ajustements nécessaires.

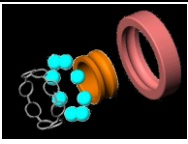




Ex10 : On se propose de transformer la liaison pivot entre 3 et 10 en remplaçant le coussinet 17 par un roulement à une rangée de billes à contact radial.

Compléter le dessin de cette liaison **en assurant** l'étanchéité et **en indiquant** les ajustements nécessaires.





Ex 11 :

- 1- Compléter la liaison pivot du galet 20 par rapport à l'axe 19 en utilisant des roulements étanches à billes 27.
- 2- Compléter la liaison encastrement de l'axe 19 sur le support 25 en assurant un déplacement axial de l'axe 19 et son blocage en position ; ce qui permet le positionnement du galet 20 lors du montage.

