

الصفحة 1	الامتحان الوطني الموحد للبكالوريا الدورة العادية 2020 - عناصر الإجابة -		المملكة المغربية وزارة التربية الوطنية والتكوين المهني والتعليم العالي والبحث العلمي المركز الوطني للتقويم والامتحانات	
11			***** NR 45	

4	مدة الإنجاز	علوم المهندس		المادة
8	المعامل	شعبة العلوم والتكنولوجيات: مسلك العلوم والتكنولوجيات الميكانيكية		الشعبة أو المسلك

ELEMENTS DE REPONSES

GRILLE DE NOTATION

SITUATION D'EVALUATION 1		SITUATION D'EVALUATION 2		SITUATION D'EVALUATION 3	
TACHE 1.1		TACHE 2.1		TACHE 3.1	
a	1,5 pt	a	1 pt	a	2 pts
b	2 pts	b	1 pt	b	3 pts
c	1 pt	c	1 pt	c	1,5 pt
TACHE 1.2		d	1 pt	TACHE 3.2	
a	4 pts	e	1 pt	a	3,5 pts
b	4 pts	f	1 pt	b	4 pts
TACHE 1.3		TACHE 2.2		TACHE 3.3	
a	3 pts	a1	0,5 pt	a	1 pt
b	3 pts	a2	0,5 pt	b1	0,5 pt
		a3	1 pt	b2	1,5 pt
		b1	0,5 pt	b3	2,5 pts
		b2	1 pt	c	2 pts
		b3	2 pts	d	1,5 pt
		b4	1 pt	e	1,5 pt
		TACHE 2.3		f	1 pt
		a	1 pt	TACHE 3.4	
		b	1 pt	a	1 pt
		c	1,5 pt	b	0,5 pt
		d	1,5 pt	c	0,5 pt
		e	2 pts	TACHE 3.5	
		f1	1 pt	a	2,5 pts
		f2	1 pt	b	0,5 pt
				c	3 pts
				d	6,5 pts
Total SEV1	18,5 pts	Total SEV2	21,5 pts	Total SEV3	40 pts
TOTAL : /80 Points					

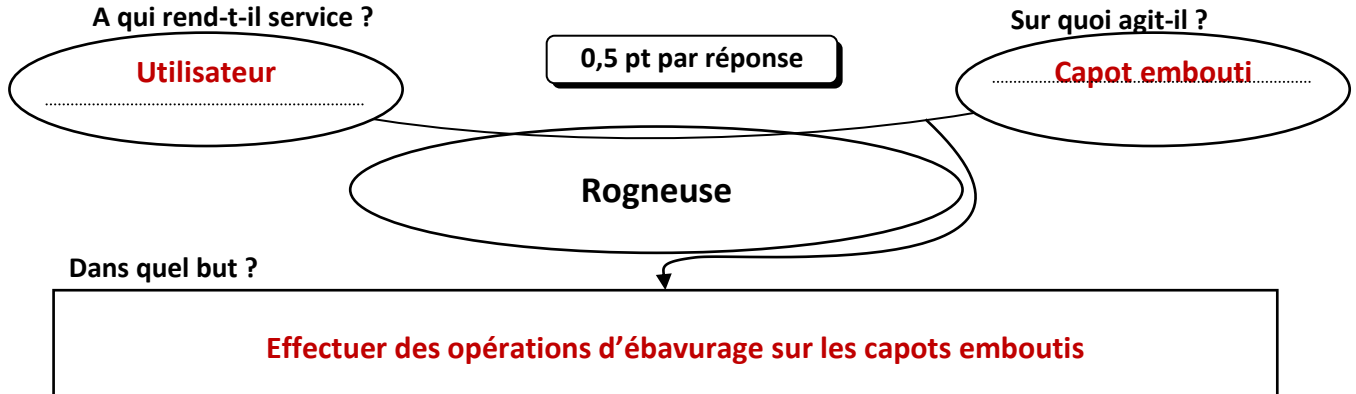
Documents Réponses : DREP

SEV 1 :

Tâche 1.1 : Analyse fonctionnelle : (voir les pages 2/19 et 3/19 ainsi que les DRES pages 15/19 et 16/19) :

a- Exprimer le besoin en complétant le diagramme « *Bête à Cornes* » suivant :

/1,5pt



b- Compléter dans le tableau suivant le nom et la fonction des pièces :

0,25 pt par réponse

/2pts

Repère des pièces	Nom	Fonction
19	Joint à quatre lobes	Assurer l'étanchéité entre 17 et 18
20	Ecrou	Assurer le serrage du piston 18 contre la tige 14 du vérin
21	Vis CHC	Assurer le serrage du couvercle 22 contre le corps 17
28	Butée à bille	Encaisser les efforts axiaux

c- Spécifier, sur le tableau suivant, le matériau des pièces choisies, en se référant au dessin d'ensemble :
DRES pages 15/19 et 16/19 :

0,5 pt par réponse

/1pt

Repère des pièces	Matériau des pièces
15	Alliage de cuivre (bronze)
16	Caoutchouc

Tâche 1.2 : Définition des fonctions de quelques pièces et leurs liaisons mécaniques et représentation graphique d'une solution constructive (se référer aux DRES pages 15/19 et 16/19).

a- Compléter le nom, le symbole normalisé et le nombre de degrés de liberté des liaisons suivantes (0 ou 1) :

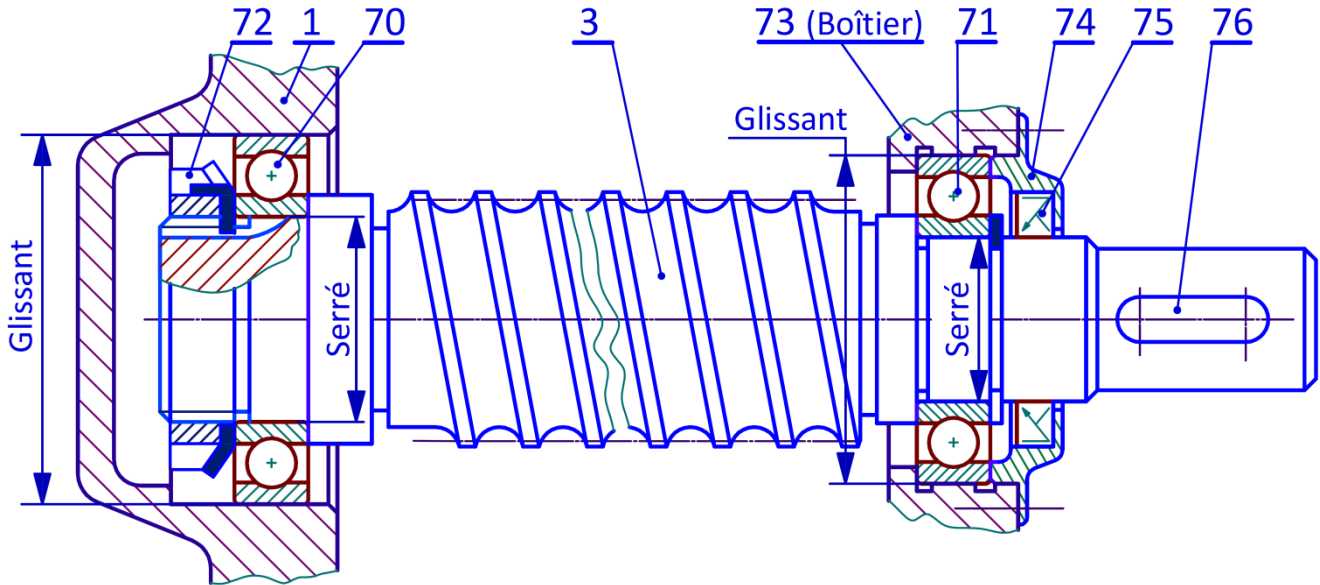
1 pt par ligne

/4pts

Liaison	Nom de la liaison	Symbole normalisé	Nombre de degrés de liberté	
			Rotation	Translation
2/5	Liaison encastrement		0	0
18/17	Liaison pivot glissant		1	1
3/(2+4+5)	Liaison hélicoïdale		1	Conjugué 1
(9+10)/8	Liaison pivot		1	0

b- La vis 3 est guidée en rotation, par rapport au support principal 1 et au boîtier 73 de la rogneuse, par deux roulements à billes à contact radial 70 et 71. Sur le dessin ci-dessous, on vous demande de : /4pts

- 2 pts** - Compléter le montage des roulements 70 et 71 ;
- 1 pt** - Compléter le dessin du couvercle 74 pour assurer le montage du joint à lèvres 75 ;
- 1 pt** - Indiquer les ajustements (serré ou glissant) relatifs au montage des roulements 70 et 71.



Tâche 1.3 : Etude fonctionnelle du schéma partiel de l'installation hydraulique :

a- Compléter le tableau ci-dessous, en précisant le nom et la fonction de chaque composant du schéma partiel de l'installation hydraulique DRES page (17/19) : /3pts

Symbole du composant	Nom du composant	Fonction du composant
	Moteur électrique	Convertir l'énergie électrique en énergie mécanique de rotation
	Filtre	Filtrer l'huile des impuretés
	Pompe hydraulique	Convertir l'énergie mécanique de rotation en énergie hydraulique
	Distributeur hydraulique 5/2	Distribuer l'énergie hydraulique au vérin
	Manomètre	Indiquer la pression hydraulique de service
	Limiteur de pression	Protéger le circuit hydraulique dans le cas de surpression (excès de pression)

0,25 pt par réponse

0,5 pt par réponse

b- Sachant que la **figure 1** représente le câblage de l'installation hydraulique **tige 14 rentrée**, compléter sur la **figure 2** le câblage de l'installation hydraulique **tige 14 sortie**. /3pts

Figure 1: Schéma partiel de l'installation hydraulique tige 14 rentrée.

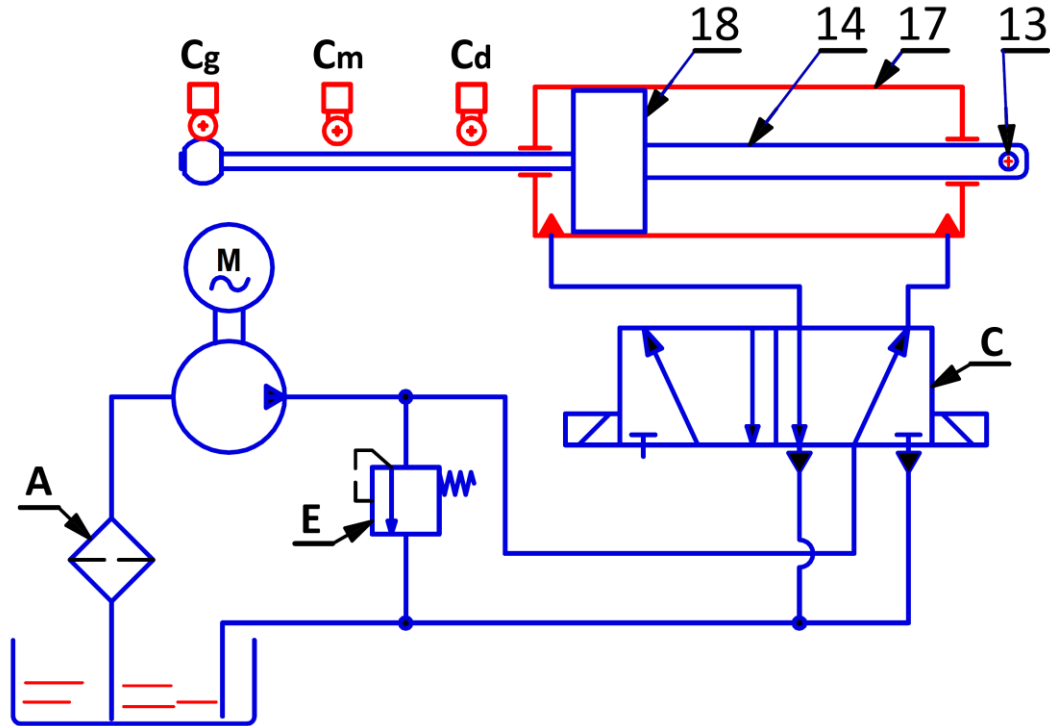
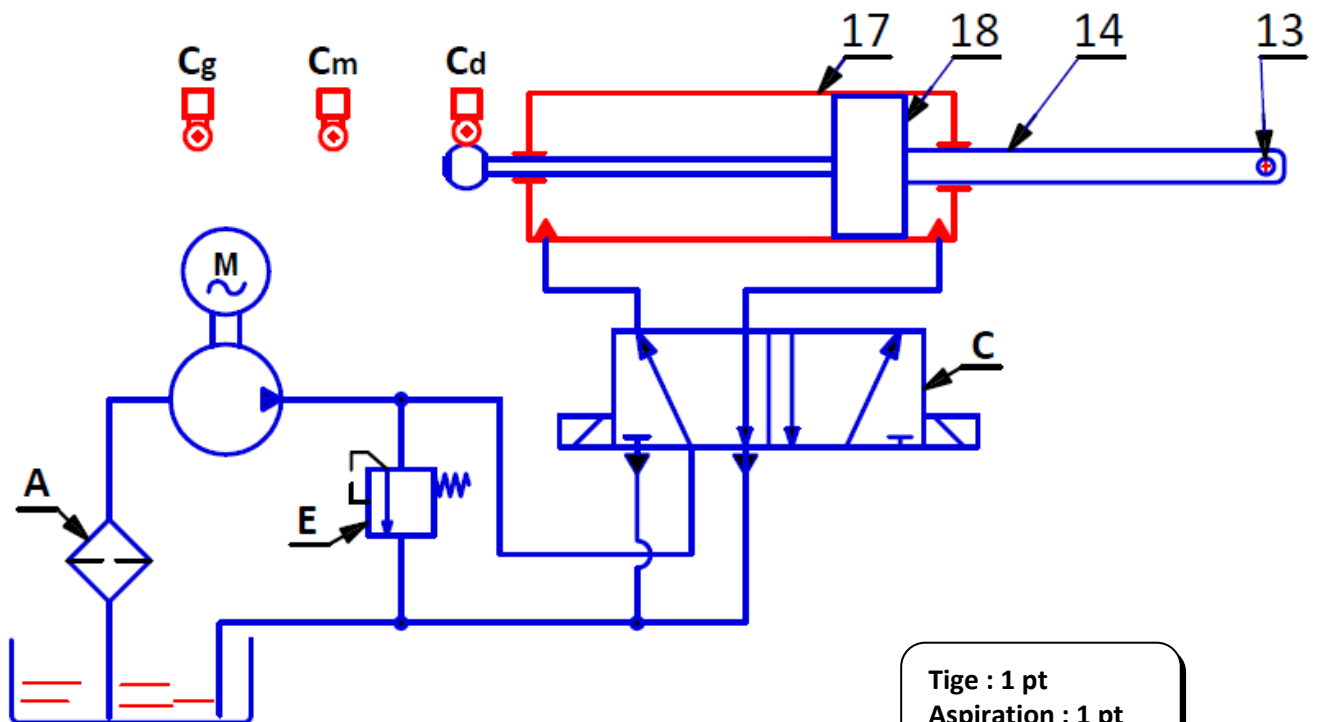


Figure 2: Schéma partiel de l'installation hydraulique tige 14 sortie.



Tige : 1 pt
Aspiration : 1 pt
Refoulement : 1 pt

الصفحة	5	NR 45	الامتحان الوطني الموحد للبكالوريا - الدورة العادية 2020 - عناصر الإجابة - مادة: علوم المهندس- شعبة العلوم والتكنولوجيات: مسلك العلوم والتكنولوجيات الميكانيكية
11			

SEV 02 :

Tâche 2.1 : Validation du choix du moteur :

En se référant aux données du **DRES page 16/19**, on vous demande de :

a- Calculer le rapport de réduction global, $r_g = N_{65}/N_{Moteur}$, du réducteur :

/1pt

$$k_g = r_g = N_{65}/N_{Moteur} = 20/40 \times 18/36 \times 2/28$$

$$k_g = r_g = N_{65}/N_{Moteur} = 1/56$$

b- Déduire la fréquence de rotation N_{65} (en **tr/min**), de la tourelle de détournage :

/1pt

$$N_{65} = (1/56) \times 2800 \quad \text{donc } N_{65} = 50 \text{ tr/min.}$$

c- Calculer la vitesse de rotation ω_{65} (en **rad/s**), de la tourelle de détournage, en prenant $N_{65}=50 \text{ tr/min}$:

/1pt

$$\omega_{65} = (2 \times \pi \times N_{65})/60 \quad \text{donc } \omega_{65} = 2 \times 3.14 \times 50/60 \quad \text{d'où } \omega_{65} = 5,235 \text{ rad/s.}$$

d- Calculer la puissance P_{65} (en **kW**), au niveau de la tourelle de détournage, sachant que le rendement global du réducteur est $\eta_g=0,80$:

/1pt

$$P_{65} = \eta_g \times P_{Moteur} \quad \text{donc } P_{65} = 0,8 \times 0,55 \times 1000 \quad \text{d'où } P_{65} = 0,440 \text{ kW}$$

e- Calculer le couple C_{65} (en **N.m**) exercé au niveau de la tourelle de détournage pour couper la bavure :

/1pt

$$C_{65} = P_{65} / \omega_{65} \quad \text{donc } C_{65} = 440/5,235 \text{ N.m} \quad \text{d'où } C_{65} = 83,76 \text{ N.m}$$

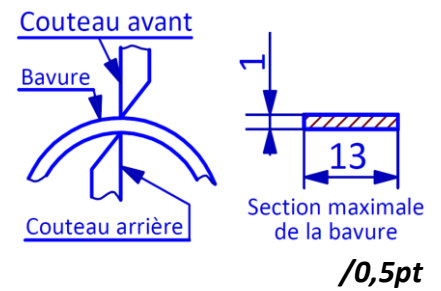
f- Conclure sur la validité du moteur, sachant que le cahier des charges impose un couple minimal spécifique à la découpe $C_{65\text{mini}} = 80 \text{ N.m}$. Justifier votre réponse :

/1pt

Le Moteur actuel répond bien à la condition imposée par le cahier des charges.

Justification : on a trouvé $C_{65} = 83,76 \text{ N.m} > C_{65\text{mini}} = 80 \text{ N.m}$.

Tâche 2.2 : Calcul de l'effort minimal suffisant pour la découpe de la bavure et choix du matériau de l'axe des biellettes **13** (DRES page 15/19) :
 Pour dimensionner et choisir le matériau de l'axe des biellettes **13**, on a besoin de connaître l'effort suffisant **T** nécessaire pour couper la bavure :



a- Calcul de l'effort minimal suffisant **T** nécessaire pour couper la bavure :

a1- Donner la nature de la sollicitation agissante sur la bavure :

La section de la bavure est sollicitée au cisaillement.

/0,5pt

a2- Calculer la section **S** (en mm^2) maximale de la bavure à découper :

/0,5pt

$$S = 1 \times 13 = 13 \text{ mm}^2$$

a3- Déterminer l'effort minimal suffisant **T** (en **N**) nécessaire pour couper la bavure, sachant que le capot est en acier dont la résistance à la rupture au glissement est $R_g = 142 \text{ N/mm}^2$:

/1pt

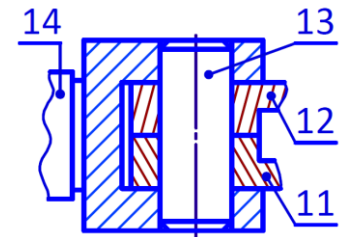
$$\zeta_{max} = \frac{T}{S} \geq R_g \Leftrightarrow T \geq S \cdot R_g = 13 \times 142 = 1846 \text{ N}$$

b- Vérification et choix du matériau de l'axe des biellettes **13**.

On considère que la tige du vérin **14** développe un effort tangentiel d'intensité $\|\vec{T}\| = 32000 \text{ N}$ sur l'axe des biellettes **13**.

b1- Donner le nombre de sections sollicitées au cisaillement de l'axe des biellettes **13** :

/0,5pt



Trois sections de l'axe des biellettes 13 sont sollicitées au cisaillement.

b2- Calculer la contrainte maximale tangentielle de cisaillement τ_{Max} (en N/mm^2) dans une section droite de l'axe des biellettes **13**, sachant que le diamètre $d_{13} = 15 \text{ mm}$:

/1pt

$$\zeta_{max} = \frac{T}{3 \times S} = \frac{4 \times T}{3 \times \pi \cdot d^2} = \frac{4 \times 32 \cdot 10^3}{3 \times \pi \cdot 15^2} = 60,36 \text{ N/mm}^2$$

b3- Déterminer la limite élastique au glissement Reg (en N/mm^2) du matériau de l'axe des biellettes **13** (DRES page 17/19) et en déduire la limite élastique Re (en N/mm^2). Prendre le coefficient de sécurité $s = 4$ et la contrainte maximale tangentielle de cisaillement $\tau_{Max} = 60,4 \text{ N/mm}^2$:

/2pts

Condition de résistance au cisaillement :

$$\zeta_{max} \leq \frac{Reg}{s} \Leftrightarrow Reg \geq s \cdot \zeta_{max} \Leftrightarrow Reg \geq 4 \times 60,4 = 241,6 \text{ N/mm}^2$$

$$\text{on a } Re = \frac{Reg}{0,7} \Leftrightarrow Re = \frac{241,6}{0,7} = 345,14 \text{ N/mm}^2$$

b4- Choisir, en utilisant le DRES page 17/19, la nuance optimale du matériau qui convient pour l'axe des biellettes **13** :

/1pt

La nuance du matériau choisie est : C40 dont $Re_{min} = 355 \text{ N/mm}^2$

Tâche 2.3 : Détermination de quelques caractéristiques de la pompe hydraulique en utilisant les données du DRES page 17/19 :

a- Calculer la pression hydraulique P_4 (en **bar**) dans le vérin hydraulique :

/1pt

$$P_4 = \frac{F}{S_v} = \frac{4 \times F}{\pi \times [d_p^2 - d_t^2]} = \frac{4 \times 32 \times 10^3}{\pi \times [63^2 - 26^2] \times 10^{-6}} = 123,72 \text{ bar}$$

b- Calculer, dans la conduite 2- 4, le nombre de REYNOLDS **R** et en déduire la nature de l'écoulement : /1pt

$$R = \frac{V_f \cdot d}{\nu} = \frac{1,5 \times 14 \times 10^{-3}}{0,2 \times 10^{-4}} = 1050 \Rightarrow R = 1050 < 2000 \Rightarrow \text{l'écoulement est laminaire}$$

c- Calculer les pertes de charges régulières J_r (en J/kg) dans la conduite 2-4 : /1,5pt

L'écoulement est laminaire donc $\lambda = \frac{64}{R} = \frac{64}{1050} = 0,0609$

$$J_R = -\lambda \cdot \frac{L \cdot V_f^2}{2 \cdot d} = -0,0609 \cdot \frac{4 \times 1,5^2}{2 \times 14 \times 10^{-3}} = -19,57 \text{ J/kg}$$

d- Compléter le tableau ci-dessous en tenant compte du théorème de **BERNOULLI** appliqué entre les points 2 et 4 et des données et hypothèses du **DRES** page 17/19 : /1,5pt

$\frac{1}{2} [(V_4)^2 - (V_2)^2] = 0$	$g \cdot (Z_4 - Z_2) = 0$	$J_T = J_R + J_S = -92 - 19,57 = -111,57 \text{ J/kg}$	$W_{2-4} = 0 \text{ J/kg}$
---------------------------------------	---------------------------	--	----------------------------

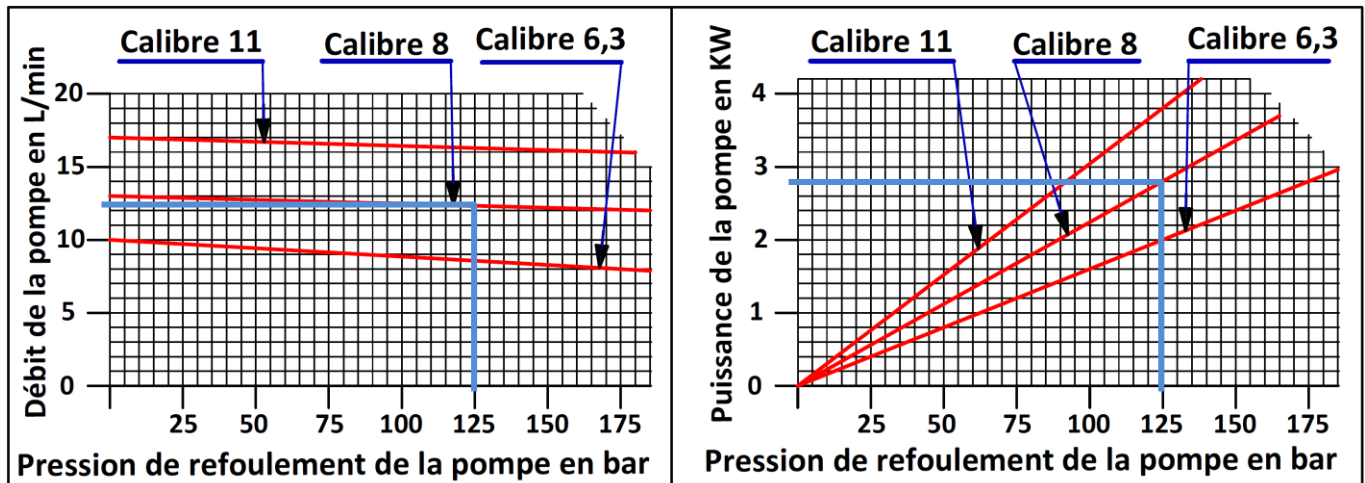
e- Montrer que la valeur de la pression de refoulement $P_2 = 125 \text{ bar}$. Prendre $P_4 = 124 \text{ bar}$: /2pts

$$\frac{1}{2} [(V_4)^2 - (V_2)^2] + g \cdot (Z_4 - Z_2) + \frac{1}{\rho} (P_4 - P_2) = J_R + J_S + W_{2-4} \Rightarrow \frac{1}{\rho} (P_4 - P_2) = J_R + J_S$$

$$P_2 = P_4 - \rho \cdot (J_R + J_S) \Rightarrow P_2 = 124 - 900 \cdot (-19,57 - 92) \cdot 10^{-5} = 125 \text{ bar}$$

f- En utilisant la pression de refoulement P_2 :

f1- Faire le traçage sur les deux graphiques suivants pour déterminer les valeurs du débit et de la puissance de la pompe relatives au **calibre 8** de la pompe : /1pt



f2- Relever les valeurs et compléter le tableau des caractéristiques de la pompe hydraulique : /1pt

Caractéristiques de la pompe hydraulique de calibre 8	
La Pression de refoulement de la pompe hydraulique P_2	125 bar
Le débit de la pompe hydraulique Q (en L/min)	$Q = 12,5 \text{ L/min}$
La Puissance de la pompe hydraulique P (en kW)	$P = 2,8 \text{ kW}$

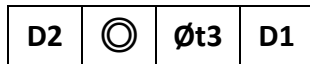
SEV 03 :

Tâche 3.1 : Analyse du dessin de définition **DRES page 19/19 :**

a- Identifier et donner la signification de la nuance du matériau de la tige du vérin hydraulique **14**. /2pts

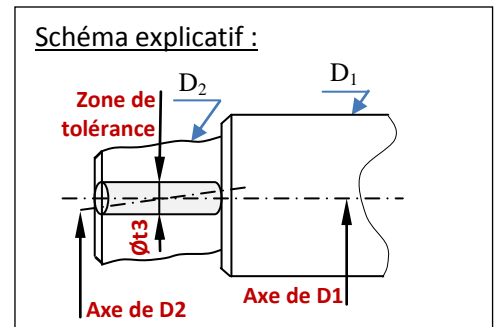
42 Cr Mo 4 : Acier faiblement allié contenant 0,42% de carbone, 1% de chrome et quelques traces de molybdène.

b- Nommer, interpréter la spécification suivante et l'expliquer dans le schéma explicatif (ci-contre) : /3pts



C'est une spécification de coaxialité :

L'axe de D2 doit être compris dans une zone cylindrique de diamètre Øt3 coaxiale à l'axe du cylindre de référence D1.



c- Expliquer la désignation de la spécification suivante **A1 = M27x3** : /1,5pt

M : Désignation d'un filetage métrique ISO pour filet triangulaire.....

27 : Diamètre nominal $d = 27 \text{ mm}$

3 : Le pas, $p = 3 \text{ mm}$

Tâche 3.2 : Etude partielle de la phase 30 (se référer aux DRES pages 18/19 et 19/19).

a- Compléter le tableau suivant relatif à la réalisation de **D1** : /3,5pts

Croquis	Cocher le type de montage	Désignation des appuis (appui-plan, orientation, butée, centrage court, centrage long)	Donner le nom des éléments matérialisant la mise et le maintien en position de la pièce (Fig. 2)
<p style="text-align: center;">Fig. 1</p>	<input type="checkbox"/> Montage en l'air <input checked="" type="checkbox"/> Montage mixte <input type="checkbox"/> Montage entre pointes	1,2 : Centrage court 3,4 : Centrage court 5 : Butée	1,2 : Mandrin 3 mors à serrage concentrique 3,4 : Contre-pointe 5 : Butée de broche
<p style="text-align: center;">Fig. 2</p>			

b- Compléter le tableau ci-dessous, en indiquant pour chaque surface le nom de l'opération, de l'outil et de la machine relatifs à la **phase 30** pour l'usinage des surfaces (**D3, C3, G3** et **A2**). 0,5 pt par case /4pts

Les surfaces	Nom de l'opération	Nom de l'outil	Nom de la machine
D3	Chariotage	Outil couteau ou Outil à dresser d'angle	Tour parallèle
C3	Chanfreinage	Outil coudé à charioter	
G3	Réaliser une gorge	Outil à saigner	
A2	Filetage	Outil à fileter extérieur	

Tâche 3.3 : Etude de l'outil de coupe utilisé pour réaliser l'ébauche de **D1** en **phase 30** (DRES pages 18/19 et 19/19) et choix de la machine capable de réaliser cette opération (DRES page 18/19). Répondre aux questions suivantes :

a- Citer les deux types d'usure de l'outil et leurs critères associés : /1pt

Nom de l'usure	Critère associé
Usure en cratère	KT
Usure en dépouille	VB

b- Géométrie de l'outil (croquis ci-dessous)

b1- Donner l'orientation de l'arête de l'outil : /0,5pt

C'est un outil à droite

b2- Compléter le tableau suivant par les désignation convenables : /1,5pt

b3- Compléter le croquis suivant par les repères des plans et des angles de l'outil en main : /2,5pts

Croquis	Repère	désignation
	Pr	Plan de référence
	Ps	Plan d'arête de l'outil
	Pf	Plan de travail conventionnel
	Pn	Plan normal
	Po	Plan orthogonal
	kr	Angle de direction d'arête
	λs	Angle d'inclinaison d'arête
	αo	Angle de dépouille orthogonal
	βo	Angle de taillant orthogonal
	γo	Angle de coupe orthogonal

c- Calculer la section du coupeau **s** (en mm^2) et en déduire l'intensité de l'effort de coupe **Fc** (en **N**) : /2pts

$$s = a \times f \quad A.N: \quad s = 2 \times 0,2 = 0,4 \text{ mm}^2$$

$$F_c = K_c \times s \quad A.N: \quad F_c = 3200 \times 0,4 = 1280 \text{ N}$$

d- Déterminer, en prenant **Fc = 1300 N**, la puissance **Pu** (en **kW**) utile à la coupe : /1,5pt

$$P_u = F_c \times V_c \quad A.N: \quad P_u = 1300 \times \frac{100}{60} = 2167 \text{ W} = 2,17 \text{ kW}$$

e- Déduire la puissance minimale **P_{fm}** (en **kW**) que le moteur de la machine doit fournir : /1,5pt

$$\eta = \frac{P_u}{P_{fm}} \text{ donc } P_{fm} = \frac{P_u}{\eta} \quad A.N: \quad P_{fm} = \frac{2,17}{0,7} = 3,09 \text{ kW}$$

f- Choisir, en se référant au tableau **DRES page 18/19**, la référence de la machine optimale : /1pt

La machine optimale est : Tr 04

Tâche 3.4 : Le chariot porte cisailles 6 (DRES Page 15/19) est obtenu par soudage :

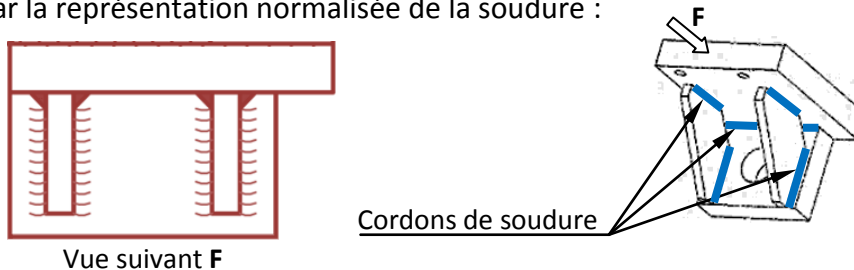
a- Donner le principe du soudage :

/1pt

Le soudage est un procédé d'assemblage qui assure la liaison permanente de divers éléments métalliques par fusion locale avec ou sans métal d'apport.

b- Compléter la vue suivant F par la représentation normalisée de la soudure :

/0,5pt



Vue suivant F

c- Le soudage peut se faire à l'arc ou au chalumeau. Cocher les cases convenables du tableau suivant (mettre une seule croix pour chaque technique de soudage) :

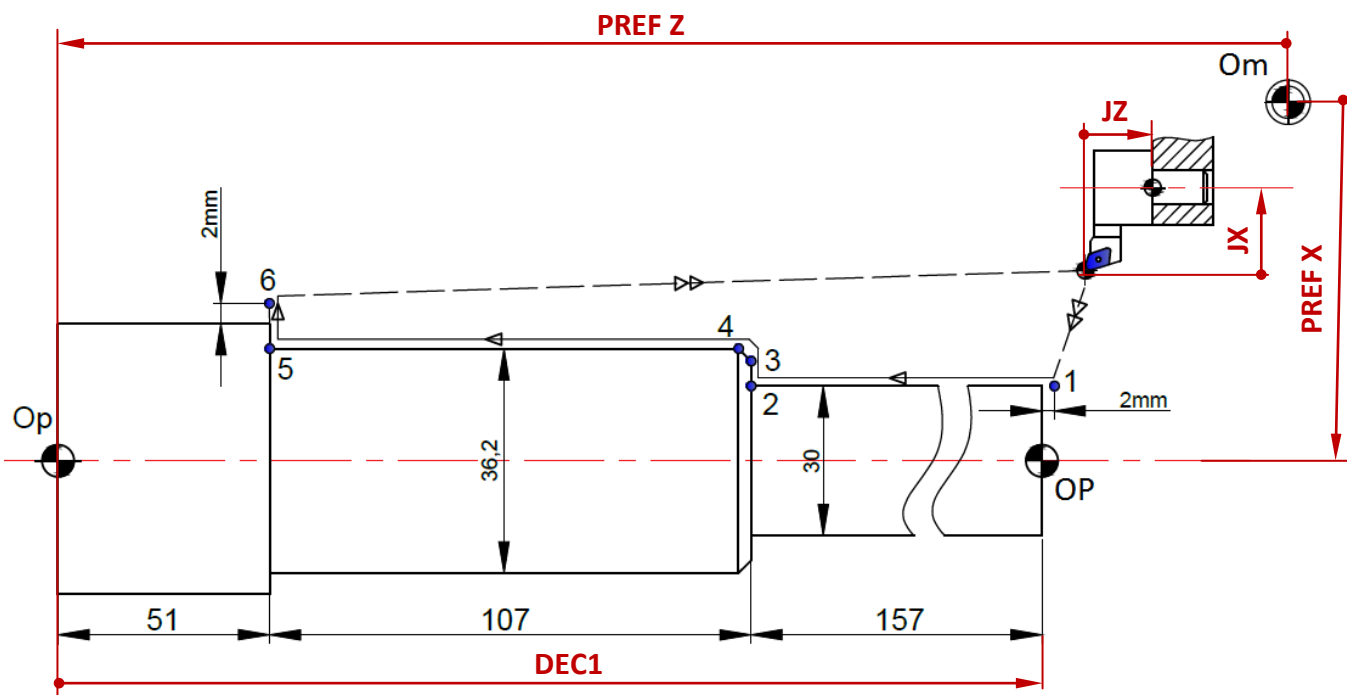
/0,5pt

		Technique de soudage	
		à l'arc	au chalumeau
Origine de la chaleur	Energie électrique	X
	Energie thermochimique (combustion)	X
	Energie mécanique (friction)
	Energie focalisée (laser)

Tâche 3.5 : Élaboration du programme partiel CN de l'usinage du profil finition des diamètres D1 et D2. Répondre aux questions suivantes :

a- Installer sur la figure ci-dessous, les PREF X, PREF Z, Jauges (JX, JZ) et DEC1 ;

/2,5pts



b- Déduire la valeur du DEC1 :

DEC1 = 315 mm

/0,5pt

c- Compléter le tableau des coordonnées du profil de finition (points 1 à 6) en mode absolu **G90**, en tenant compte des dimensions indiquées sur la figure ci-dessus et en utilisant le **DRES page 19/19** : **/3pts**

Point	X (∅)	Z
1	30	2
2	30	-157
3	32,2	-157
4	36,2	-159
5	36,2	-264
6	64	-264

d- Compléter le programme du profil finition (points 1 à 6) et retour au point **Om** en mode absolu G90 : en utilisant les coordonnées du tableau ci-dessus et **DRES page 18/19** : **/6,5pts**

N10	G80	G90	G40	M05	M09	}	Blocs de sécurité	
N20	G00	G52	X0	Z0				
.....								
N80	T3	D3	M06				Chargement d'outil	
N90	G97	S1000	M04	M42				Fréquence de rotation en tr/min. Sens trigo.
N100	G96	S320						Vitesse de coupe en m/min
N110	G42	X30	Z2					Point 1. Correction du rayon d'outil
N120	G01	G95	Z-157	F0,2	M08			Point 2. Vitesse programmée en mm/tr. Arrosage
N130	X32,2							Point 3
N140	X36,2		Z-159					Point 4
N150			Z-264					Point 5
N160	X64							Point 6
N170	G77	N10	N20					Appel des blocs de sécurité
N180	M02							Fin du programme