



Exemple d'examen

Système à étudier :

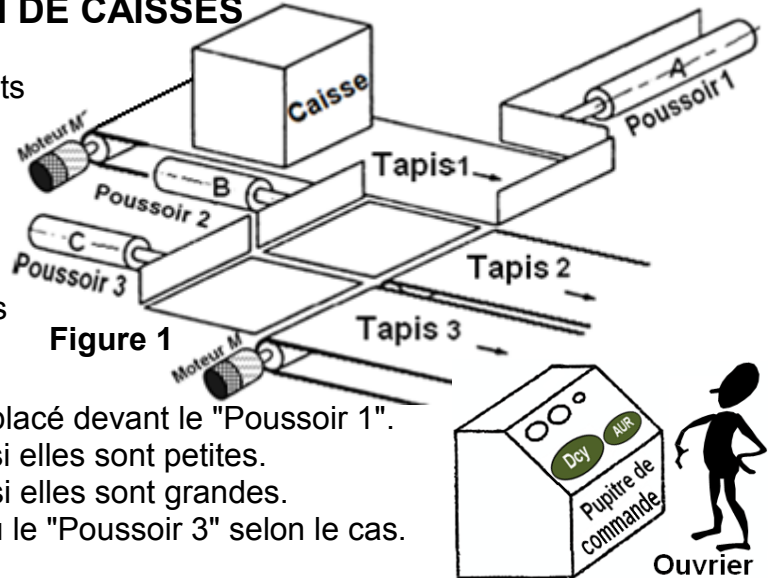
TRI DE CAISSES

**I- Description :** Le système à étudier figure 1 fait partie d'une chaîne de fabrication de produits de l'alimentation. Il permet de trier des caisses en tenant compte de deux tailles différentes. Ce dispositif se compose de :

- Un tapis 1 amenant les différentes caisses.
- 3 poussoirs.
- 2 tapis roulant 2 et 3 d'évacuation des caisses

**II- Cycle de fonctionnement :**

- Arrivée aléatoire des caisses sur le "Tapis 1".
- Détection du type de caisse par un dispositif placé devant le "Poussoir 1".
- Transfert des caisses devant le "Poussoir 2" si elles sont petites.
- Transfert des caisses devant le "Poussoir 3" si elles sont grandes.
- Évacuation des caisses par le "Poussoir 2" ou le "Poussoir 3" selon le cas.



**III- Identification des composants :**

- Trois vérins à double effet (A, B et C), respectivement pour poussoir 1, poussoir 2 et poussoir 3.
- Trois distributeurs pneumatiques 4/2 à double pilotage (A+, A-, B+, B-, C+ et C-).
- Sept distributeurs pneumatiques 3/2 simple pilotage (a0, a1, a2, b0, b1, c0, c1) : capteurs fin de course.
- Un distributeur pneumatique 3/2 simple pilotage (dcy) : bouton départ cycle.
- Un distributeur pneumatique 3/2 simple pilotage (pc) : petite caisse.
- Un distributeur pneumatique 3/2 simple pilotage (gc) : grande caisse.

**IV- Description du mécanisme d'entraînement du tapis roulant :**

Le dessin d'ensemble Figure 2 représente le mécanisme qui permet l'entraînement du tapis roulant 22. La transmission de la rotation de l'arbre d'entrée 30 vers l'arbre de sortie 15 est réalisée par l'intermédiaire du réducteur constitué par la roue dentée 5 et la vis sans fin 29. A l'arrêt du moteur, le frein électromagnétique permet le freinage de l'arbre de sortie 15.

**V- Nomenclature :**

23	1	Rondelle			46	2	Joint à deux lèvres		
22	1	Tapis roulant			45	3	Bague	E 295	
21	1				44	1	Couvercle	EN-GJL 250	
20	1				43	3	Vis CHc		
19	1	Axe	C 60		42	1	Électroaimant		
18	1	Coussinet à collerette	Cu Sn 7 Pb2		41	1	Clavette parallèle		
17	1	Plateau	51 Cr V4		40	1			
16	1		Cu Sn 7 Pb2		39	1	Rondelle		
15	1	Arbre de sortie	36 Ni Cr Mo 16		38	1	Douille	E 295	
14	1				37	3			
13	1	Rondelle			36	1	Armature mobile	EN-GJS 400-15	
12	1				35	1			
11	1	Plateau	51 Cr V4		34	1	Disque	EN-GJS 400-15	
10	1	Vis H			33	1	Armature fixe	EN-GJS 400-15	
9	1	Corps	EN-GJMB 400-10		32	1	Roulement BT		
8	1	Boitier	41 Cr4		31	1	Entretoise	X 4 Cr Mo S 18	
7	1	Bâti	EN-GJL 250		30	1	Arbre d'entrée	36 Ni Cr Mo 16	
6	1				29	1	Vis sans fin	C 30	2 filets
5	1		Cu Sn10 P	mn=1	28	1		X4Cr Mo S 18	
4	2				27	1			
3	1	Écrou H			26	1	Équerre support	EN-GJMB 400-10	
2	1	Corps du réducteur	EN-GJMB 400-10		25	1	Tambour	EN-GJL 300	
1	1	Boitier			24	1	Écrou H		
Rep	Nb	Désignation	Matière	Obs	Rep	Nb	Désignation	Matière	Obs



**VI- MÉCANISME D'ENTRAÎNEMENT DU TAPIS ROULANT :**

↳ Remarque : Les détails inutiles pour la compréhension du fonctionnement de ce mécanisme ne sont pas représentés.

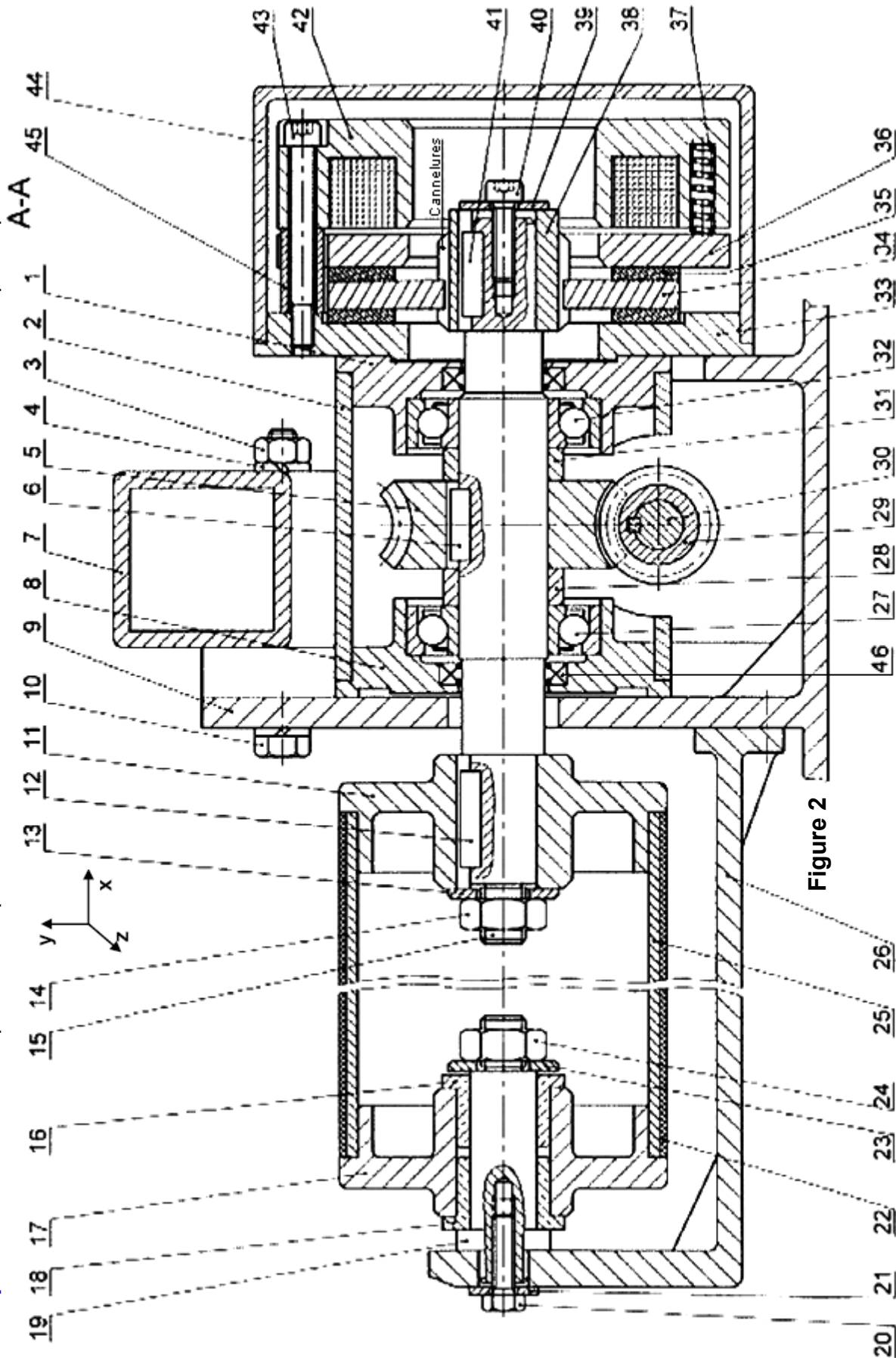
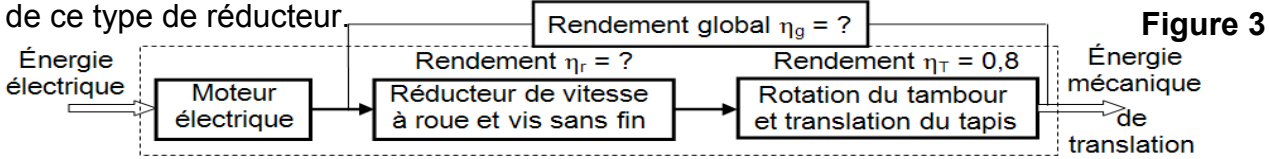


Figure 2



**VII- SUBSTRAT DU SUJET :**

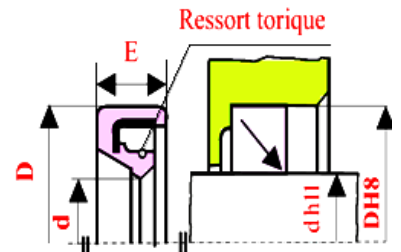
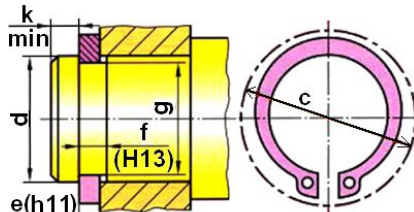
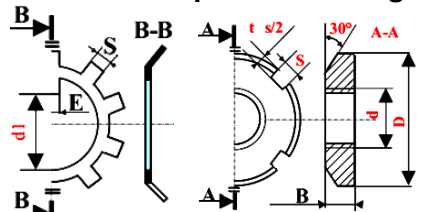
La **figure 3** représente l'agencement des trois principaux sous-ensembles de la chaîne d'énergie de ce type de réducteur



Soit un extrait du catalogue de fabrication du mécanisme d'entraînement du tapis roulant :

▶ Puissance mécanique du moteur électrique	2 KW																																				
▶ Fréquence du moteur électrique	1500 tr/mn																																				
▶ Tension de courant électrique	Triphasé 380 V + neutre et un déphasage de 36,86°																																				
▶ Fréquence du secteur	50 Hz																																				
▶ Coefficient de frottement entre 29 et 5	0,611																																				
▶ Rendement du réducteur à roue et vis sans fin	$0,1 \leq \eta_r = \eta_{vis} = \frac{\tan \beta_{Roue}}{\tan(\beta_{Roue} + \varphi)} \leq 0,3$ (La vis est motrice)																																				
▶ Nombre de filet de la vis sans fin	2 filets (droite)																																				
▶ L'angle d'hélice de la vis sans fin	85° à droite																																				
▶ le module normal de la roue 5	1 mm																																				
▶ Montage de la vis sans fin 29 sur l'arbre moteur 30 est assuré par une clavette parallèle de longueur L = 25 mm	<table border="1"> <thead> <tr> <th></th> <th>d</th> <th>a</th> <th>b</th> <th>j</th> <th>k</th> </tr> </thead> <tbody> <tr> <td>6 à 8</td> <td>2</td> <td>2</td> <td>d - 1,2</td> <td>d + 1</td> </tr> <tr> <td>10 à 12</td> <td>4</td> <td>4</td> <td>d - 2,5</td> <td>d + 1,8</td> </tr> <tr> <td>12 à 17</td> <td>5</td> <td>5</td> <td>d - 3</td> <td>d + 2,3</td> </tr> <tr> <td>17 à 22</td> <td>6</td> <td>6</td> <td>d - 3,5</td> <td>d + 2,8</td> </tr> <tr> <td>22 à 30</td> <td>8</td> <td>7</td> <td>d - 4</td> <td>d + 3,3</td> </tr> <tr> <td>30 à 38</td> <td>10</td> <td>8</td> <td>d - 5</td> <td>d + 3,3</td> </tr> </tbody> </table>		d	a	b	j	k	6 à 8	2	2	d - 1,2	d + 1	10 à 12	4	4	d - 2,5	d + 1,8	12 à 17	5	5	d - 3	d + 2,3	17 à 22	6	6	d - 3,5	d + 2,8	22 à 30	8	7	d - 4	d + 3,3	30 à 38	10	8	d - 5	d + 3,3
	d	a	b	j	k																																
6 à 8	2	2	d - 1,2	d + 1																																	
10 à 12	4	4	d - 2,5	d + 1,8																																	
12 à 17	5	5	d - 3	d + 2,3																																	
17 à 22	6	6	d - 3,5	d + 2,8																																	
22 à 30	8	7	d - 4	d + 3,3																																	
30 à 38	10	8	d - 5	d + 3,3																																	
▶ Diamètre du tambour	127,40 mm																																				
▶ Consommation énergétique maximale	550 Wh																																				

**▶ Ressource pour le montage des roulements**



d x pas	D	B	S	d1	E	G
M 10x0.75	18	4	3	8.5	3	1
M 12x1	22	4	3	10.5	3	1
M 15x1	25	5	4	13.5	4	1
M 17x1	28	5	4	15.5	4	1
M 20x1	32	6	4	18.5	4	1
M 25x1.5	38	7	5	23	5	1.25
M 30x1.5	45	7	5	27.5	5	1.25
M 35x1.5	52	8	5	32.5	6	1.25
M 40x1.5	58	9	6	42.5	6	1.25

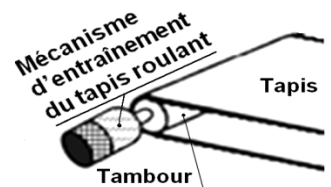
d	e	c	f	g
15	1	23,2	1,1	14,3
17	1	25,6	1,1	16,2
20	1,2	29	1,3	19
22	1,2	31,4	1,3	21
25	1,2	34,8	1,3	23,9
28	1,5	38,4	1,6	26,6
30	1,5	41	1,6	28,6

d	15	18	20	22	25	28	30
D	30	35	40	40	42	45	48
E	8	8	8	8	8	8	8

**IX- SITUATION D'ÉVALUATION :**

Vous faites partie d'une équipe chargée de choisir un réducteur de vitesse parmi la gamme des réducteurs proposés auparavant et d'étudier son circuit de commande. Ce réducteur sera intégré dans le mécanisme d'entraînement du tapis roulant, voir figure ci-contre, produite par une entreprise en une série de 1200 unités/3 mois. Le cahier des charges du mécanisme d'entraînement du tapis roulant prévoit que ce réducteur travaillera dans les conditions d'utilisation suivantes :

- ▶ L'effort tangentiel nécessaire au niveau du tapis roulant pour manœuvrer les caisses est **F = 880 N**
  - ▶ La vitesse linéaire de déplacement de la caisse est : **V = 0,2 m/s** ;
- Pour ce faire, on vous demande d'effectuer les tâches suivantes :



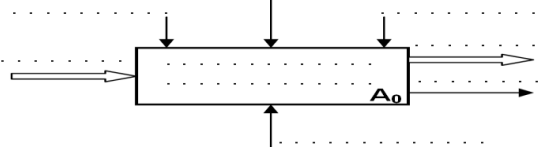
**Tâche a : ANALYSE FONCTIONNELLE DU SYSTÈME**

Avant tout, il est indispensable de comprendre l'analyse fonctionnelle du système étudié "Tri de caisses". On vous demande de : (En se référant à la description et au cycle de fonctionnement)

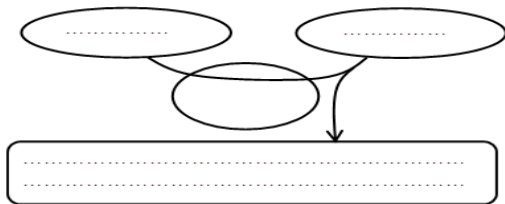
**a.1- Installer** les données de contrôle, les flux d'entrées-sorties, système et la fonction globale (voir les éléments de réponses ci-dessous) dans le diagramme SADT (niveau A0) du système ?

Éléments de réponses :

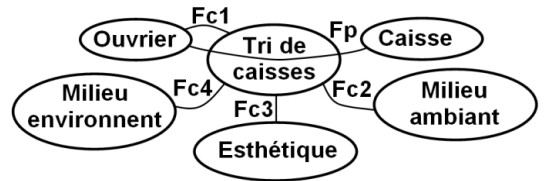
- ♦ Énergie      ♦ Caisses triées
- ♦ Transférer   ♦ réglage
- ♦ Ordre       ♦ Information, bruit
- ♦ Arriver aléatoire des caisses



**a.2- Expliquer** le besoin d'utilisation de ce système en complétant le graphe bête à corne ci-dessous ?



**a.3- Relier** par une flèche chaque-fonction de service avec l'expression qui convient ?



**Fp**

**Fc1**

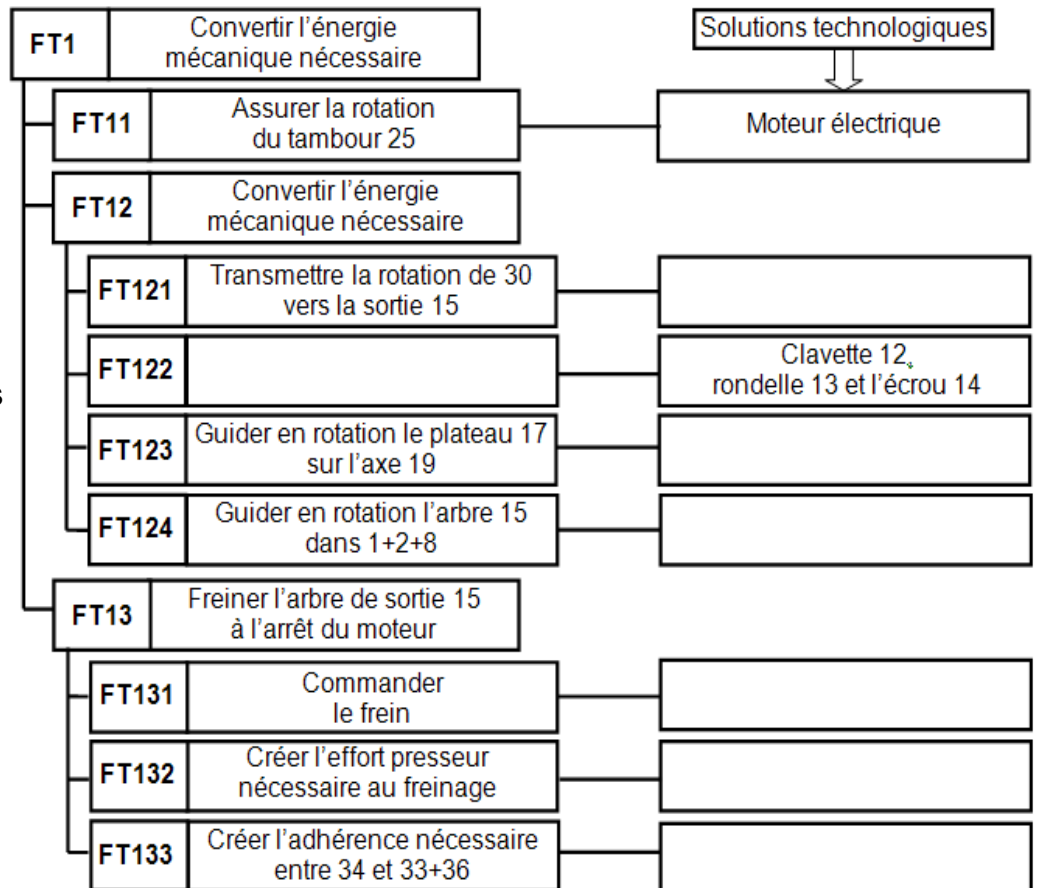
**Fc2**

**Fc3**

**Fc4**

Plait à l'œil
être silencieux
Protéger ouvrier
Faciliter la tâche de tri
Résister au milieu ambiant
Résister au milieu environnant
Être d'un encombrement minimal
Assurer un fonctionnement silencieux
Permet un gain de temps pendant la sélection
S'adapter au milieu environnant (autres pièces du mécanisme, encombrement...)

**a.4- Analyse fonctionnelle** de la partie opérative : En se référant au dessin d'ensemble du mécanisme d'entraînement du tapis **Figure 2**. **Compléter** le diagramme FAST partiel, de la fonction technique, en précisant les solutions constructives ainsi que les fonctions techniques manquantes ?





Tâche b : COMPRENDRE LE FONCTIONNEMENT DU MÉCANISME

b.1- La figure 4 représente le schéma cinématique du mécanisme d'entraînement du tapis roulant. En se référant au dessin d'ensemble du mécanisme d'entraînement du tapis **Figure 2**.

Indiquer les repères des pièces sur ce schéma ?

b.2- Lors du fonctionnement indiquer quel(s) mouvement(s) (R : rotation, T : translation) ont les pièces 29, 5, 15, 22, 34 ?

Mvt	R <sub>x</sub>	R <sub>y</sub>	R <sub>z</sub>	T <sub>x</sub>	T <sub>y</sub>	T <sub>z</sub>
29/9	...	...	...	...	...	...
5/8+1	...	...	...	...	...	...
15/8+1	1	0	0	0	0	0
22/25	...	...	...	...	...	...
34/38	...	...	...	...	...	...

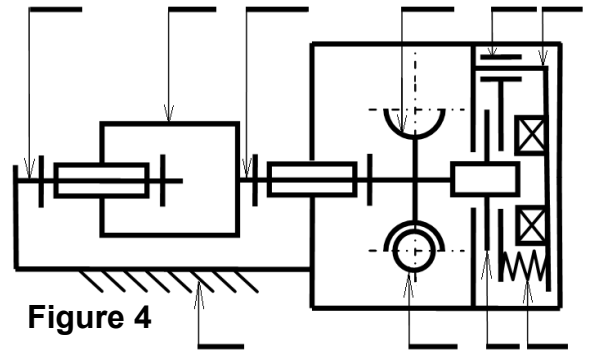


Figure 4

b.3- Ce schéma comprend 7 sous-ensembles ou classes d'équivalence (A, B, C, D, E, F et G).

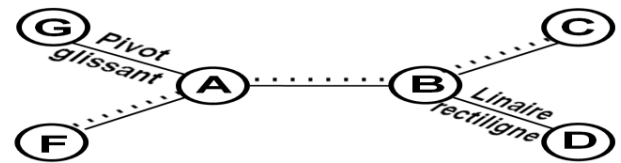
Rechercher à quel(s) repère(s) de pièces correspondent les sous-ensembles ?

A={1, 2, ....., BE27, BE32, ....., 46} ;

B={5, ....., BI27, 28, 31, BI32, ....., } ;

C={34, .. } ; D={29, .. } ; E={22} ; F={36} ; G={37}.

b.4- Compléter le graphe de liaison du mécanisme ?

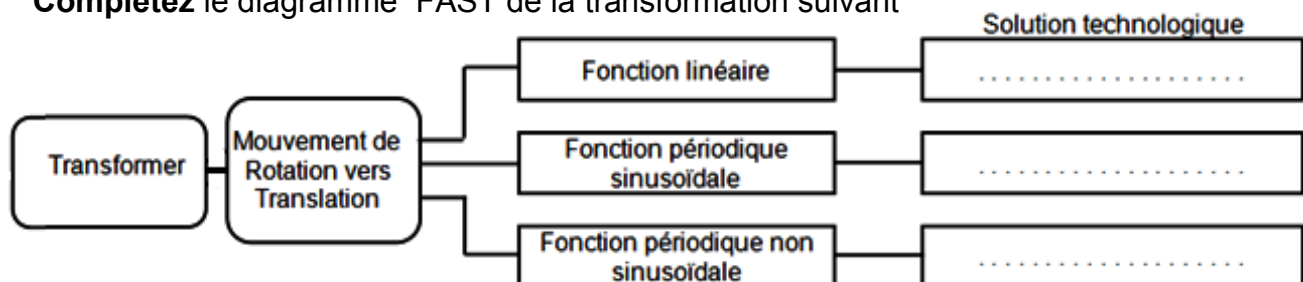


b.5- Compléter le tableau suivant :

Pièce	Nom	Fonction	Pièce	Nom	Fonction
3+10	.....	.....	20	.....	.....
4	.....	.....	21	.....	.....
5	.....	.....	27	.....	.....
6	.....	.....	28	.....	.....
12	.....	.....	35	.....	.....
14	.....	.....	37	.....	.....
16	.....	.....	40	.....	.....

b.6- le système de transformation de mouvement adopté dans ce mécanisme est la rotation du tambour vers la translation du tapis.

Complétez le diagramme FAST de la transformation suivant



**Tâche c : CALCUL CINÉMATIQUE DE PRÉDÉTERMINATION OU DE VÉRIFICATION**

En utilisant les données convenable, **valider** le choix du moteur électrique proposé par le constructeur et déterminer les diamètres primitifs convenables de la roue et vis sans fin, selon les conditions d'utilisation citées ci-dessus. Pour cela.

- c.1- Quels** sont les avantages d'une transmission par roue et vis sans fin ?
- c.2- Quel est** le sens de l'angle d'hélice de la roue 5 ? Justifier ?
- c.3- Quelles sont** les conditions d'engrènement d'un engrenage roue et vis sans fin ?
- c.4- Compléter** le tableau des caractéristiques de l'engrenage roue 5 et la vis sans fin 29 ?

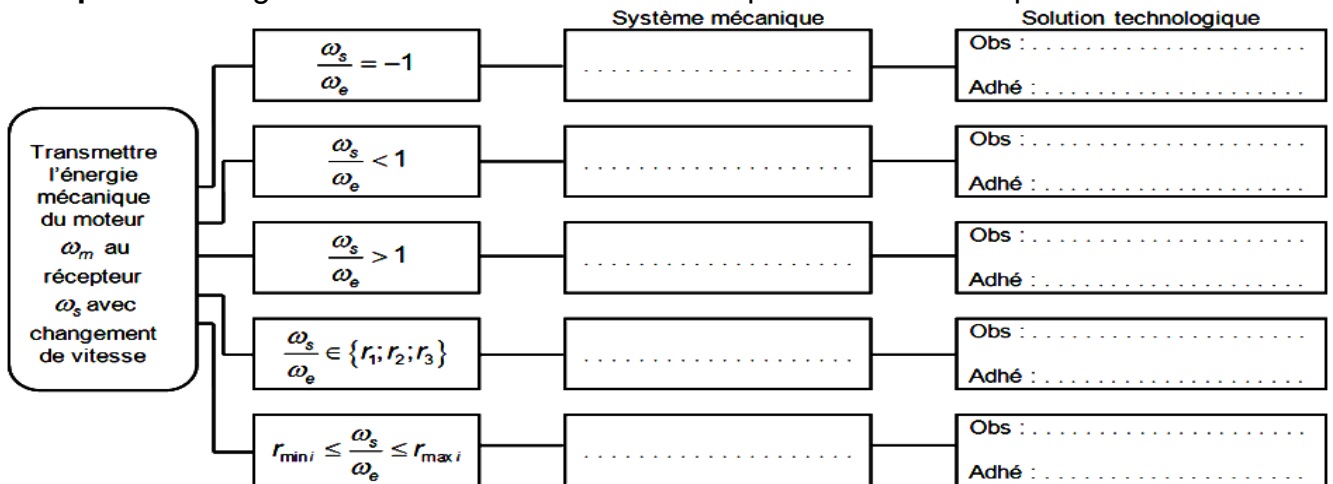
Formule	Ndr de dents	$\beta_{Roue} = \dots\dots\dots$	$m_t = \dots\dots\dots$	$a = \dots\dots\dots$	$d_{Roue} = \dots\dots\dots$	$d_{Vis} = \dots\dots\dots$
Vis 29	2	85°				
Roue 5	90	.....				

- c.5- Calculer** la fréquence de rotation du tambour  $N_{25}$  en tr/mn, dans le déplacement des caisses ?
- c.6- Calculer** le rendement  $\eta_r = \eta_{vis}$  de la transmission par roue et vis sans fin ?
- c.7- Pour** diminuer le coefficient de frottement entre la roue et la vis sans fin.  
**Quel est** le matériau peut-on choisir pour la roue ?
- c.8- Déterminer** la puissance  $P_s$  en Watts, nécessaire à la sortie du tapis roulant pour déplacer la caisse ?
- c.9- Calculer** le rendement global  $\eta_g$  et **déduire** celui du réducteur à roue et vis sans fin  $\eta_r = \eta_{vis}$  ?
- c.10- Conclure** sur la validité du choix du moteur électrique proposé ?
- c.11- Déterminer** la fréquence de rotation  $N_{25}$  en tr/mn, que doit avoir le tambour 25 en utilisant  $P_s = C_{25}\omega_{25}$  ?
- c.12- Déduire** le rapport de réduction  $r$  du réducteur à roue et vis sans fin en utilisant les couples  $C_{30}$  et  $C_{25}$  ?
- c.13- Déterminer** les diamètres primitifs de la roue 5  $d_5$  et de la vis sans fin 29  $d_{29}$  (utiliser le rapport et l'entraxe) ?

**Transmission d'énergie :**

**c.14-** La transmission d'énergie dans ce mécanisme est adapté par un réducteur.

**Complétez** le diagramme FAST de transmission de puissance mécanique suivant ?



**Tâche d : -LA RESISTANCE DES MATÉRIAUX DE PRÉDÉTERMINATION OU DE VÉRIFICATION  
-PRODUCTION D'UNE SOLUTION OU D'UNE MODIFICATION**

Étant données les conditions de fonctionnement mauvaises (démarrages fréquents et vibrations d'effort en fonctionnement), il est utile :

- de vérifier d'une part, la clavette au cisaillement qui participe à la liaison complète démontable entre l'arbre moteur 30 et la vis sans fin 29 et l'arbre de sortie 15 à la torsion qui transmet le mouvement au tambour 25 ;
- de représenter graphiquement, d'autre part, cette liaison encastrement entre 29/30 et le guidage en rotation de 15/1+8 ; En utilisant les données convenables, en prenant le couple moteur  $C_{30} = 14 \text{ Nm}$  et l'effort de cisaillement  $T = 2000 \text{ N}$ , on vous demande de :

**d.1- Calculer** le diamètre de l'arbre 30  $d_{30}$  (en mm) ?

**d.2- Choisir**, à partir du tableau d'extrait du catalogue de fabrication du mécanisme d'entraînement du tapis roulant, la clavette convenable pour ce cas d'utilisation étudié en **complétant** le tableau ci-contre ?

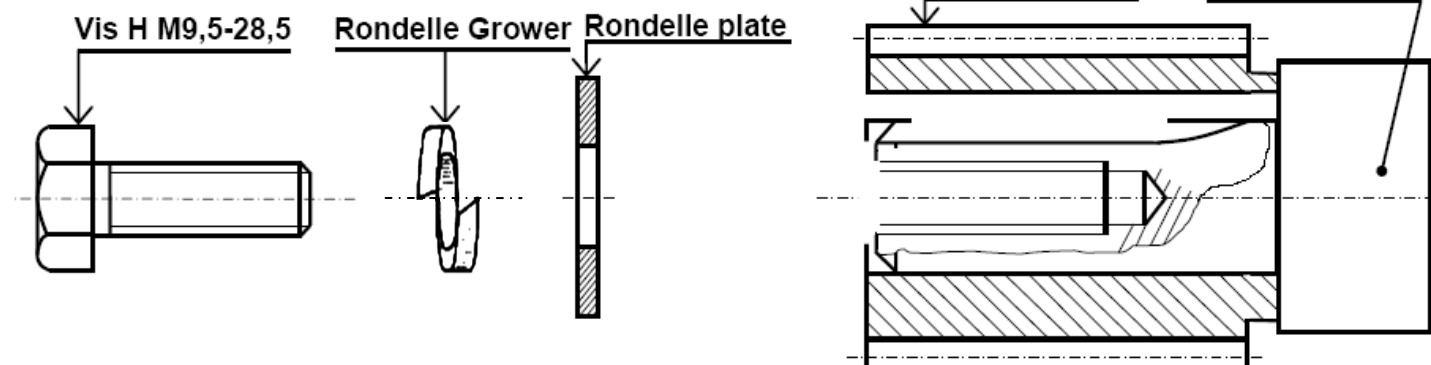
$d_{30}$	a	b	j	k
..	..	..	..	..

**d.3- Calculer** la section **S** cisailée, (en  $\text{mm}^2$ ), de la clavette ?

**d.4- Calculer** la contrainte de cisaillement maximale  $\tau_{\max}$  (en MPa) ?

**d.5- Vérifier** la condition de résistance de la clavette au cisaillement et conclure, sachant qu'elle est en acier dont la résistance pratique au glissement  $R_{pg} = 24 \text{ N/mm}^2$  ?

**d.6- Compléter** la représentation graphique à l'échelle 1 : 1 de la liaison complète démontable entre l'arbre moteur 30 et la vis sans fin 29, assurer par une clavette parallèle, un épaulement de l'arbre 30 et un serrage en bout d'arbre par vis H M9,5-28,5 ; rondelle Grower et rondelle plate + Clavette parallèle ?



**d.7-** L'arbre de sortie 15 est assimilé à une poutre de section circulaire pleine constante, de diamètre  $d_{15}$  à déterminer, sollicitée à la torsion simple de moment  $M_t = 141 \text{ Nm}$ . Le matériau de cet arbre est supposé homogène de résistance pratique au glissement  $R_{pg} = 141 \text{ N/mm}^2$  et de module d'élasticité transversale  $G = 8.104 \text{ N/mm}^2$ .

**d.7.1- Calculer** le diamètre minimal de l'arbre 15,  $d_{15\min}$  (en mm) ?

**d.7.2- Calculer** l'angle de torsion unitaire  $\theta$  (en rad/m) ?

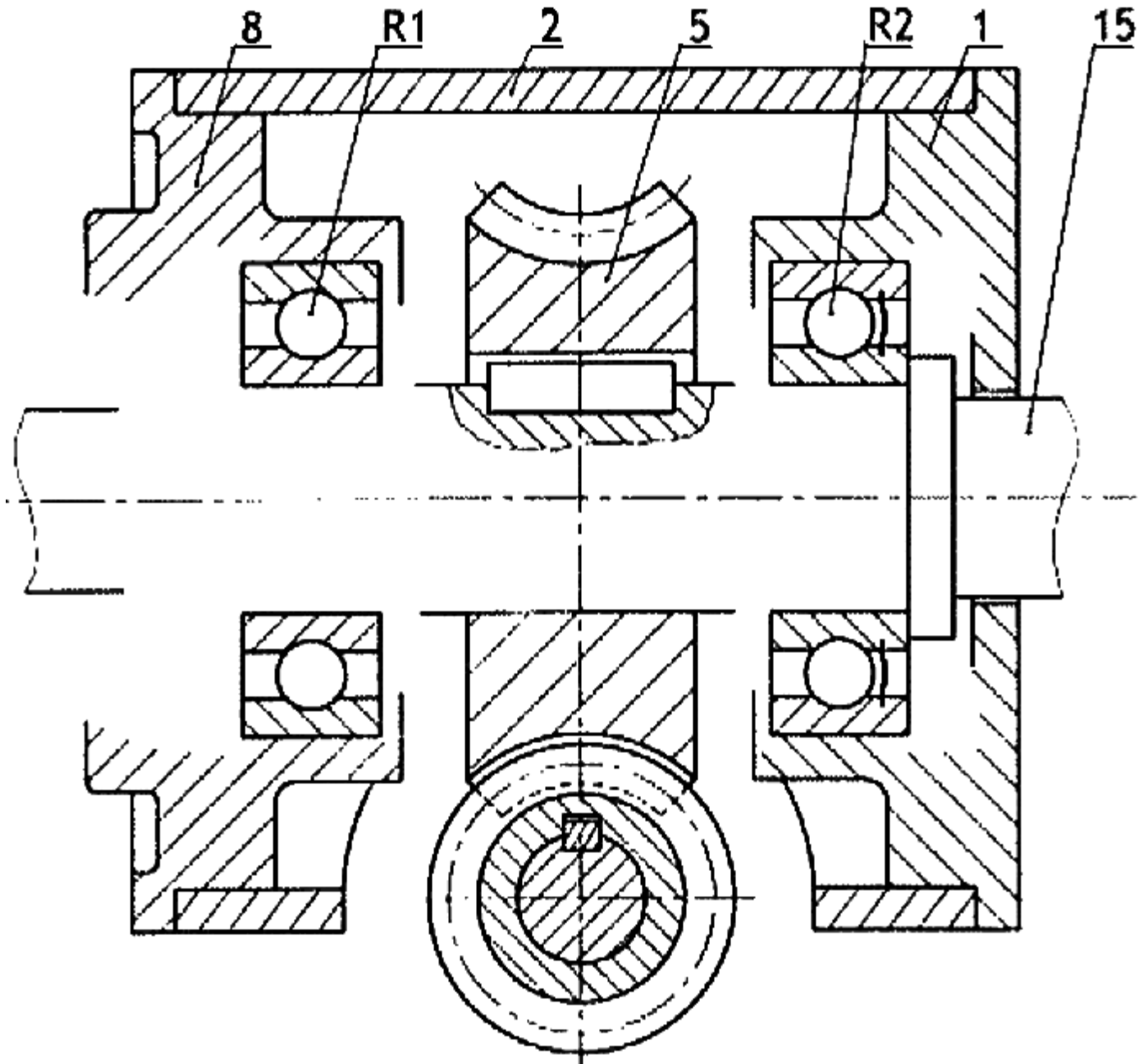
**d.7.3- Calculer** la contrainte tangentielle maximale  $\|\overline{\tau_{\max}}\|$  et vérifier la condition de résistance de l'arbre ?

**d.7.4- Représenter**, sur la figure ci-contre, la représentation des contraintes tangentielles  $\overline{\tau}$  dans une section droite de l'arbre ? avec une échelle de  $\overline{\tau} : 5 \text{ N/mm}^2 \rightarrow 1,5 \text{ mm}$  et  $d_{15} : 1 \text{ mm} \rightarrow 2,5 \text{ mm}$

**d.8-** On remplace l'arbre plein 15 par un autre creux du même acier, qui transmet le même couple et d'un diamètre extérieur  $D_{c15}$ , diamètre intérieur  $d_{c15} = 0,8D_{c15}$ . **Déterminer** les dimensions optimales d'un arbre creux et comparer les poids respectifs des deux arbres.



d.9- Le guidage en rotation de l'arbre 15 est assuré par deux roulements type BT. Les efforts axiaux appliqués sur l'arbre sont modérés. On désire remplacer ces roulements R1 et R2 à une rangée de billes à contact radial type BC (avec R2 étanche d'un côté). À l'échelle du dessin ci-dessous : **Complétant** le montage des roulements R1 et R2 ; en **assurant** l'étanchéité à gauche de R1 par un joint à lèvres et **Indiquer** les ajustements nécessaires pour le bon fonctionnement du mécanisme ?



**N.B:** Utiliser selon le besoin les composants normalisés voir ressource pour le montage des roulements page 359.





**Tâche e : - ANALYSE FONCTIONNELLE DE LA PARTIE COMMANDE**

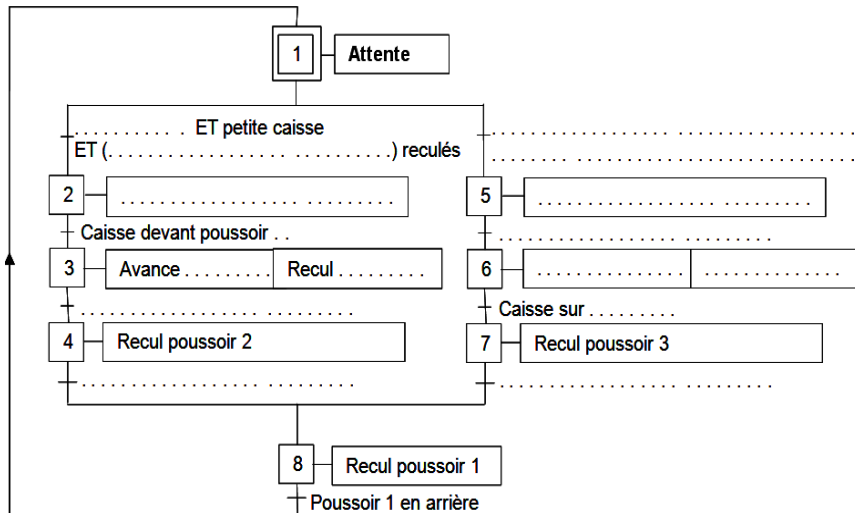
Le souci majeur des utilisateurs de tel système automatisé de tri est de répondre au besoin des clients. Le service de production de la société a signalé un retard de stockage des caisses. Afin de résoudre ce problème le bureau d'étude de la société a décidé :

- d'augmenter la vitesse de déplacement du tapis roulant ;
- d'augmenter le nombre de poussoir ;
- de déterminer le volume de caisse adéquate.

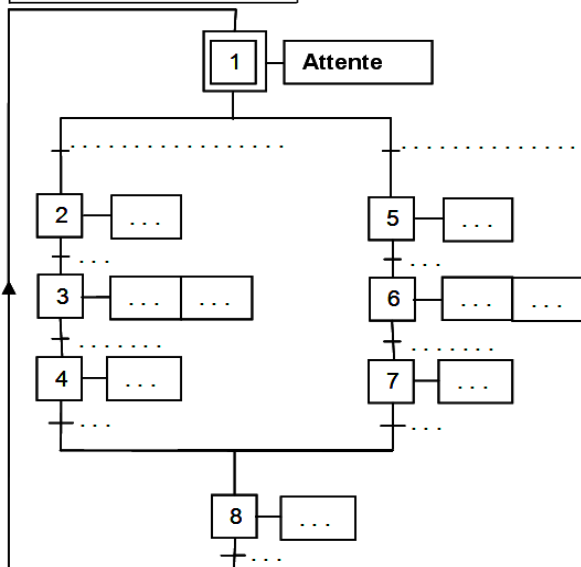
En utilisant les données convenable (**Description ; Cycle de fonctionnement ; Identification des composants**) Vous faites partie de l'équipe chargée de mener l'étude partielle de cette décision.

On vous demande de :

**e.1- Compléter** le grafcet de niveau 1.



**e.2- Compléter** le grafcet de niveau 2.

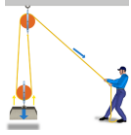


**Remarque :**

L'étape 8 permet uniquement de contrôler que le poussoir 1 est bien revenu en arrière avant de recommencer le cycle à l'étape 1

**e.3- En déduire** les équations des modules et des sorties.

Étape N°	Activation "Mise à 1"	Désactivation "Mise à 0"	Équation des sorties
1	.....	.....	.....
2	.....	.....	.....
3	.....	.....	.....
4	.....	.....	.....
5	.....	.....	.....
6	.....	.....	.....
7	.....	.....	.....
8	.....	.....	.....



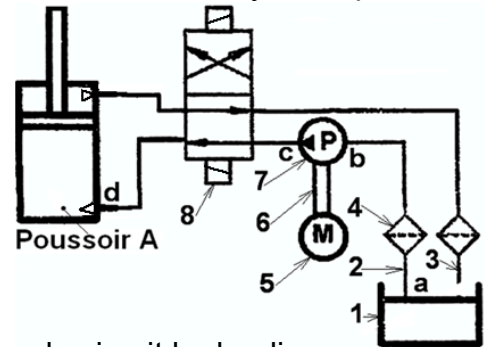
**Tâche f : - CALCUL HYDRAULIQUE DE PRÉDÉTERMINATION OU DE VÉRIFICATION**

L'augmentation du nombre de poussoir entraîne une charge sur la pompe d'alimentation. Il est donc nécessaire d'évaluer le comportement des éléments composant le circuit hydraulique.

On se limitera dans cette tâche à la détermination du rondement de l'installation hydraulique tout en gardant les caractéristiques dimensionnelles du poussoir A.

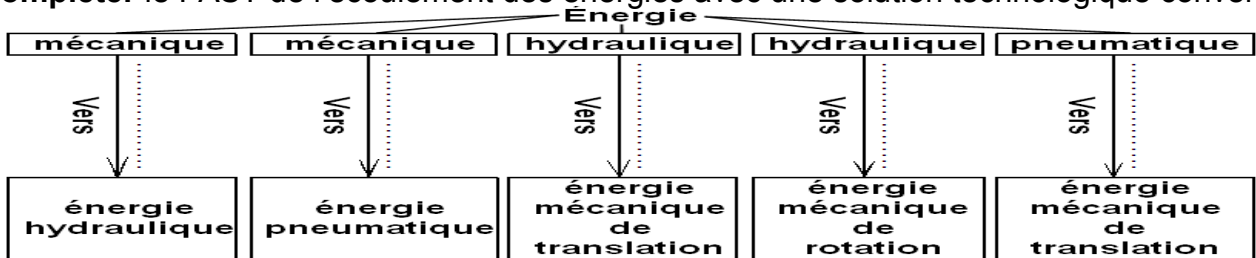
On donne :

- ▶ Le rendement du vérin :  $\eta_v = 80\%$  ;
- ▶ Le rendement de la pompe :  $\eta = 0,8$  ;
- ▶ Le diamètre du cylindre du vérin :  $d = 25 \text{ mm}$  ;
- ▶ La force développée par le vérin :  $F = 1000 \text{ N}$  ;
- ▶ Le débit volumique de la pompe :  $q_v = 5,88 \text{ l/min}$  ;
- ▶ La viscosité cinématique de l'huile  $\nu = 0,45 \text{ stokes}$  ;
- ▶ L'huile utilisée a pour masse volumique  $\rho = 900 \text{ kg/m}^3$  ;
- ▶ La pression atmosphérique  $P_a$  est négligeable devant celle dans le circuit hydraulique ;
- ▶ La conduite de refoulement  $C_{c-d}$  a pour diamètre  $d_c = 20 \text{ mm}$  et de longueur  $L_c = 3 \text{ m}$  ;  $z_c = z_d$



On vous demande de :

**f.1- Compléter** le FAST de l'écoulement des énergies avec une solution technologique convenable ?



**f.2- Compléter** le tableau ci-dessous des organes de l'installation hydraulique ?

Organe	Nom	Fonction
1	.....	.....
2	.....	.....
3	.....	.....
4	.....	.....
5	.....	.....
6	.....	.....
7	.....	.....
8	.....	.....
A	.....	.....

**f.3- Calculer** la vitesse "  $v_p$  " de déplacement de la tige du piston ?

**f.4- Calculer** la puissance mécanique "  $P_v$  " fournit par le vérin ?

**f.5- Calculer** la pression  $P_1$  en bars, de l'huile sur le piston du vérin ?

**f.6-** Si on limite la vitesse d'écoulement de l'huile dans la conduite reliant la pompe au vérin à  $v_{cmax} = 0,3 \text{ m/s}$ : **Calculer** le diamètre de la conduite "  $d_c$  " en (mm) ?

**f.7- Calculer** le nombre de Reynolds  $\mathcal{R}$  ?

**f.8- Quel est** le type de l'écoulement ?

**f.9- Calculer** le coefficient de perte de charge linéaire  $\lambda$  ?

**f.10- Calculer** la perte de charge linéaire  $J_{c-d}$  dans la conduite ?

**f.11-** On estime les pertes de charge dans les accessoires de la conduite (distributeur, clapet . . . ) et dans les coudes de la conduite (pertes de charge singulières) à une chute de pression  $\Delta p = 30,87 \cdot 10^{-3} \text{ bars}$ .

**Calculer** la pression  $P_c$  (sortie pompe) en (bars) ? Utiliser la formule de Bernoulli.

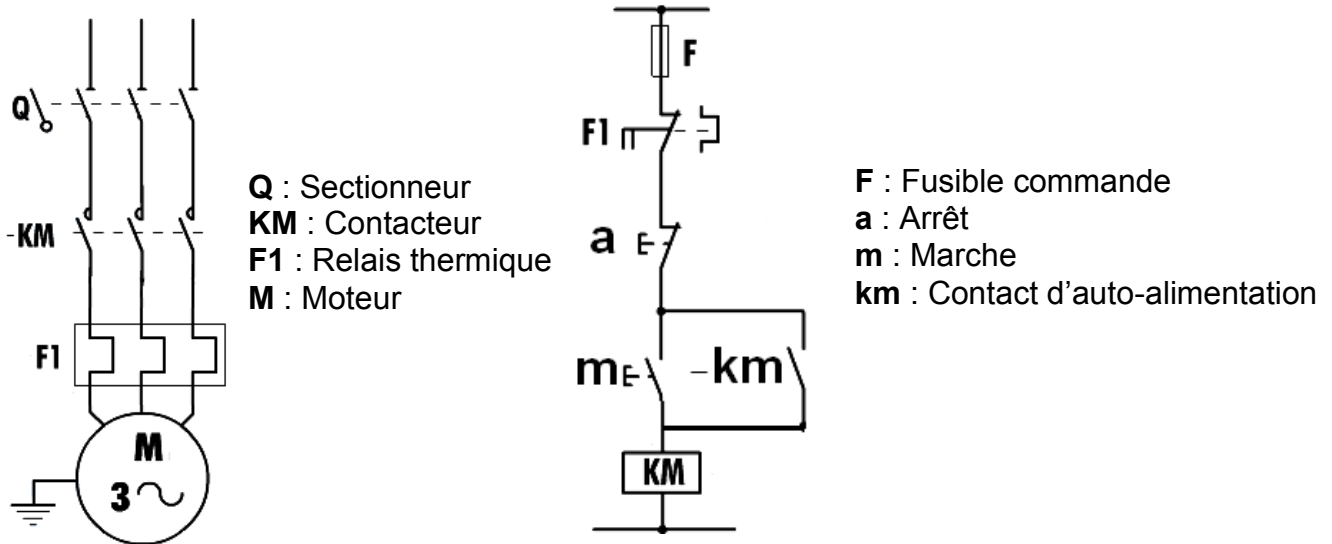
**f.12- Quelle est** la puissance nette de la pompe "  $P_n$  " si la pression à l'entrée de la pompe est  $P_b = 1 \text{ bar}$  ?

**f.13- Quel est** le rendement global de cette installation hydraulique "  $\eta_{gh}$  " ?

**Tâche g : - ANALYSER LE CIRCUIT DE COMMANDE**

Dans le cadre de votre activité dans cette société, vous êtes appelés à expliquer à un stagiaire le fonctionnement du montage électrique du moteur électrique, la fonction de quelques constituants de ce montage et de l'encadrer pour proposer une solution constructive afin d'adapter l'énergie du réseau au circuit de commande. Dans le but de lire le schéma électrique du moteur électrique et d'identifier la fonction de quelques constituants du montage. On vous demande de :

Le moteur asynchrone triphasé M d'entraînement du tapis roulant est supposé tourner en permanence. Les circuits de commande (démarrage direct) et de puissance son représentés par circuit de puissance et circuit de commande ci-dessous.



Circuit de puissance

Circuit de commande

**g.1- Cocher** les bonnes cases dans le tableau suivant :

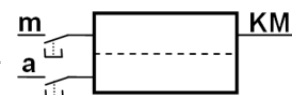
Fonction / Constituant	Isoler le circuit électrique du réseau	Établir ou interrompre des circuits	Protéger les personnes	Protéger le moteur contre les surcharges	Protéger le moteur contre les courts-circuits
Sectionneur "Q"	<input type="checkbox"/>	<input type="checkbox"/>	<input type="checkbox"/>	<input type="checkbox"/>	<input type="checkbox"/>
Contacteur "KM"	<input type="checkbox"/>	<input type="checkbox"/>	<input type="checkbox"/>	<input type="checkbox"/>	<input type="checkbox"/>
Transformateur pour circuit de commande	<input type="checkbox"/>	<input type="checkbox"/>	<input type="checkbox"/>	<input type="checkbox"/>	<input type="checkbox"/>
Relais thermique "F1"	<input type="checkbox"/>	<input type="checkbox"/>	<input type="checkbox"/>	<input type="checkbox"/>	<input type="checkbox"/>
Fusible commande "F"	<input type="checkbox"/>	<input type="checkbox"/>	<input type="checkbox"/>	<input type="checkbox"/>	<input type="checkbox"/>

**g.2- Écrire** l'équation logique de KM en fonction des éléments du circuit de commande ?

**g.3- Établir** la table de vérité de KM en fonction des éléments du circuit de commande a, m et km ? et **Trouver** l'équation logique de KM en utilisant tableau de Karnaugh ?

**g.4- Tracer** le logigramme relatif à la sortie KM ?

**g.5- On considère** la fonction  $KM = f(m,a)$  représentée par le schéma ci-contre.



**Quel est le nom de cette fonction ? Justifier** son emploi.

**Tâche h : - LOGIQUE COMBINATOIRE (hors système)**

**h.1- Démontrer** les égalités suivantes :  $a.(a + b) = a$  ;  $a + a.b = a$  ;  $a + \bar{a}.b = a + b$  ;  $(a + b).(a + \bar{b}) = a$   
 $(a + b).(a + c) = a + b.c$  ;  $(a + b).(\bar{a} + c) = a.c + \bar{a}.b$  ;

**h.2- Tracer** le schéma électrique équivalent à l'équation logique suivante :  $L = (\bar{a}.b.\bar{c}.\bar{d}) + (\bar{a}.b.\bar{c}.d)$

**h.3- Soient** les équations suivantes :  $S = a.(b + \bar{c})$  et  $E = \bar{b}.c.d$  ;

**h.3.1- Établir** la table de vérité de S et E ;

**h.3.2- Tracer** le schéma électrique équivalent à l'équation logique de S et de E ;

**h.3.3- Établir** le logigramme de S et E ;