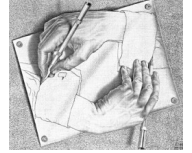


COMPRESSEUR MONOCYLINDRIQUE

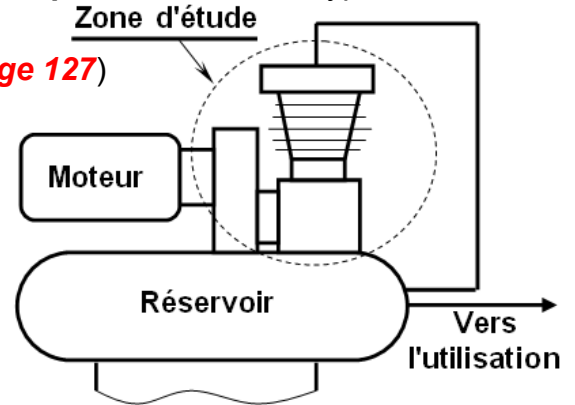
1- Présentation du support:

Dans Les ateliers, les laboratoires, les cabinets dentaires et les industries médicales, graphiques, alimentaires et de transports il y a souvent besoin d'alimenter les appareils et machines en air comprimé. Les **compresseurs monocylindriques**, de différents types, sont conçus pour répondre à ce besoin.



2- Principe de fonctionnement : (Voir dessin d'ensemble **page 127**)

Le moteur entraîne l'arbre à excentrique **22** en rotation par l'engrenage **38** et **29**. Le mouvement de **rotation continu** du vilebrequin est transformé en un mouvement de **translation rectiligne alternatif** du piston **9**. (Le mouvement de ce dernier est cyclique et chaque cycle comprend deux phases : Phase d'aspiration et phase de refoulement, afin de stocker de l'air sous pression dans un réservoir).



3- Situation d'évaluation N°1 :

Une société de peinture est spécialisée dans la peinture des tôles, à la suite d'un arrivage de nouvelles tôles et pour activer l'opération de peinture, vous demande de mettre en œuvre le compresseur monocylindrique à piston et de vérifier quelques performances issues de son cahier des charges. Pour cela la réalisation des tâches suivantes s'avère nécessaire :

Tâche a : (/6,5 pts)

Après avoir pris connaissance du sujet, On vous demande sur le **document réponse DR1 page 129** de découvrir le compresseur monocylindrique à travers des outils d'analyse et de représentation fonctionnelle et en utilisant les **ressources page 134** :

3.a.1- Compléter le diagramme bête à cornes relatif au système étudié ?

3.a.2- Établir le diagramme pieuvre relatif au système étudié ?

3.a.3- Compléter l'actigramme du niveau **A₀** du système étudié ?

3.a.4- Compléter le **FAST** de la fonction principale **Fp** par l'indication des solutions constructives associées aux fonctions techniques ? En exploitant les acquis de la 1^{er} STM et de la 2^{ème} STM.

Tâche b : (/19,5 pts)

Dans le but d'appréhender la solution technologique choisie, d'identifier la loi d'entrée / sortie du compresseur monocylindrique. Votre participation à cette tâche se limitera à la détermination des paramètres d'entrée / sortie du système de transmission et de transformation de mouvement. Pour cela, sur le **document réponse DR2 et DR3 page 130 et 131**, et en exploitant les acquis de la 2^{ème} STM, la **nomenclature page 128** et les **ressources page 134** :

3.b.1- Donner le nom complet du système étudiée et leur symbole ?

3.b.2- Citer deux autres types de compresseur rotatif ?

3.b.3- Indiquer par la lettre **A** ou **B** l'orifice d'aspiration et celui de refoulement ?

3.b.4- Sur le dessin d'ensemble, **dans quelle** position se trouve le piston **9** ?

3.b.5- Donner le nom et la fonction des éléments suivants le dessin d'ensemble ?

3.b.6- Compléter le tableau des liaisons (des organes du compresseur) ?

3.b.7- Compléter les repères des pièces et le schéma cinématique du compresseur ?

3.b.8- Compléter la chaîne des transmissions mécanique (entre les organes du système étudié) par l'indication de la nature du mouvement de chacun des éléments par rapport au corps 1.



Tâche c : (/11,5 pts)

Dans le cadre de votre activité dans cette société, vous êtes appelés à expliquer à un stagiaire le fonctionnement du mécanisme et le schéma de l'installation pneumatique du compresseur monocylindrique et de l'encadrer pour proposer une solution constructive afin d'économiser l'énergie pneumatique. Et dans le but de lire le schéma pneumatique du compresseur monocylindrique et d'identifier la fonction de quelques constituants du schéma.

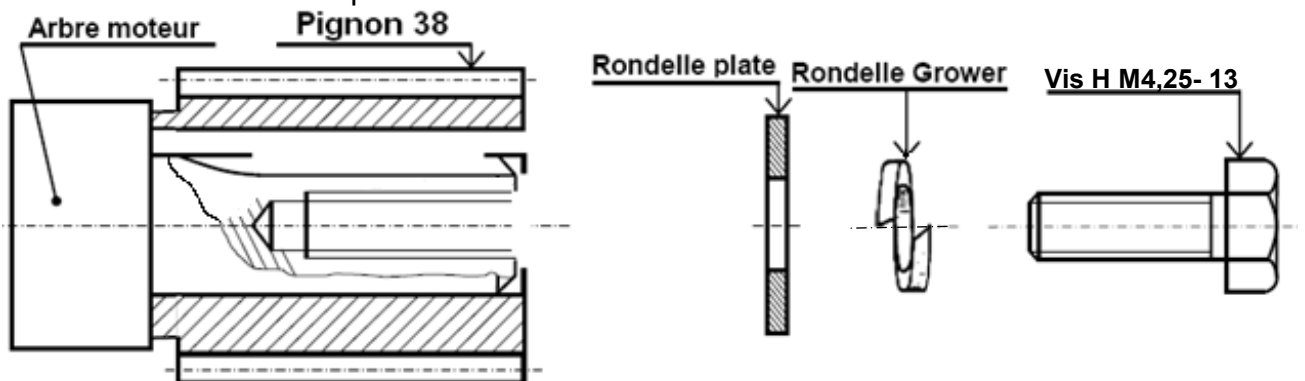
On Vous demande de répondre sur le **document réponse DR4 page 132**, et en exploitant les **ressources page 134**, et la **nomenclature page 128** :

- 3.c.1- **Donner** le nom et la fonction des composants du schéma de l'installation pneumatique du compresseur monocylindrique ?
- 3.c.2- **Calculer** le rapport de transmission entre l'arbre moteur et l'arbre à excentrique **22** ?
- 3.c.3- **En déduire** la fréquence de rotation " N_{22} " de l'arbre à excentrique **22** (en tr/mn) ?
- 3.c.4- **Déterminer** la course " C_9 " du piston 9 (en mm) ?
- 3.c.5- **Calculer** la cylindrée " V_{cy} " du compresseur (en ℓ/tr) ?
- 3.c.6- **En déduire** le débit volumique " Q_V " du compresseur (en m^3/s) ?
- 3.c.7- **Calculer** la puissance du compresseur à pression maximale ? [Avec : $P = (P_{ref} - P_{adm}) \cdot Q_V$]

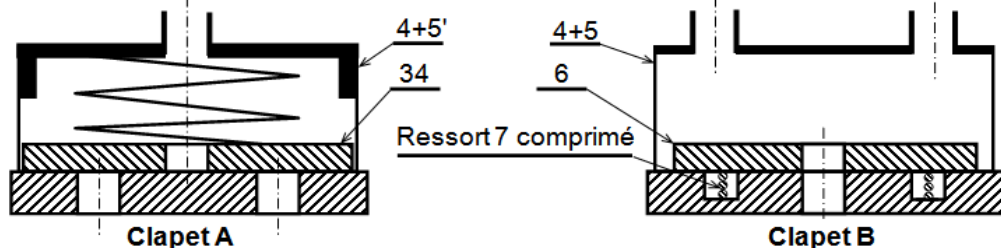
Tâche d : (/12,5 pts)

Après avoir pris connaissance des éléments constituant le réducteur et le compresseur du dessin d'ensemble, vous êtes invités à représenter les caractéristiques de l'engrenage et de proposer une solution constructive pour adapter l'énergie mécanique à l'arbre **22**. On Vous demande de répondre sur le **document réponse DR5 page 133**, et en exploitant la **nomenclature page 128** :

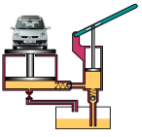
- 3.d.1- L'engrenage formé par la roue **29** et le pignon **38** est à denture droite.
 - a- **Indiquer** les caractéristiques : d , d_a , d_f , h , h_a , h_f , b et pas , sur le dessin partiel de la roue **29** ?
 - b- **Quel** est la condition d'engrènement de cet engrenage ?
 - c- **Compléter** le tableau des caractéristiques de l'engrenage **38 / 29** ?
 - d- **Compléter** la représentation graphique à l'échelle 2 : 1 de la liaison complète démontable entre l'arbre moteur et le pignon **38**, assurer par une clavette parallèle (12,75x2,4), un épaulement de l'arbre moteur et un serrage en bout d'arbre par vis H M4,25-13; rondelle Grower et rondelle plate ?



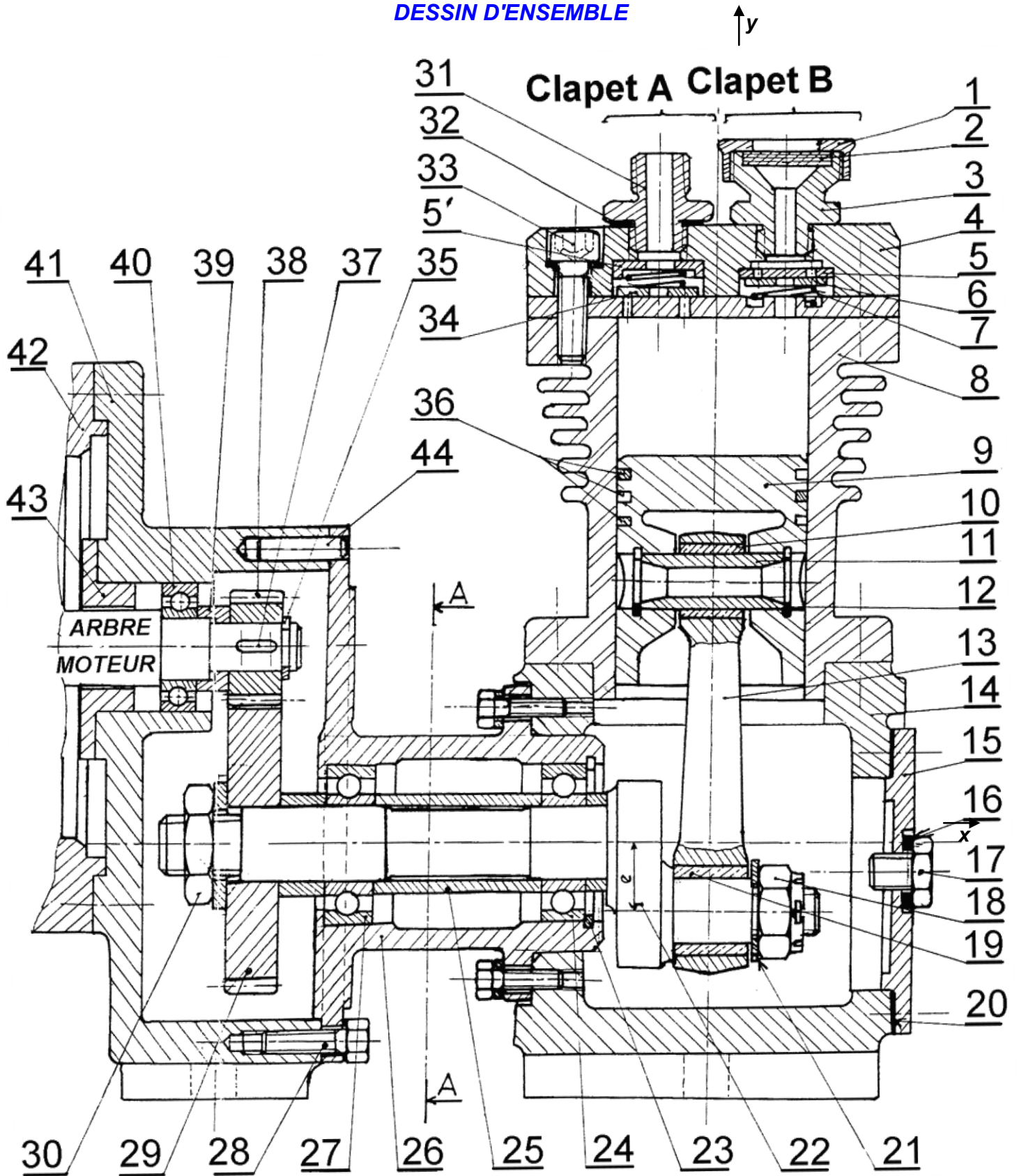
- e- **Proposer** un autre système de réduction de vitesse entre l'arbre moteur et l'arbre **22** ?
- 3.d.2- La position des clapets pendant la descente du piston est indiquée par les représentation suivantes :



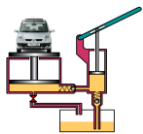
- a- **Compléter** la représentation des deux clapets pendant la montée du piston ?
- b- **Donner** deux autres types de clapets ?



DESSIN D'ENSEMBLE



Échelle 1:1

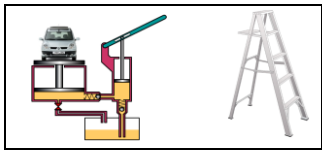


CONTRÔLE N°2

NOMENCLATURE

44	1		
43	1	Bague d'appui	C 35	
42	1	Carter du moteur	EN-GJL-200	
41	1	Corps du réducteur	EN-GJL-200	
40	1	Roulement BC		
39	1	Bague épaulée		
38	1	Pignon	E 295	Z ₃₈ = 12, m = 2
37	1		
36	3		
35	1		
33	3		
32	1	Joint plat		
31	1	Bouchon fileté de		
30	1	Écrou H		
29	1	Roue dentée	E 295	Z ₂₉ = 30 dents
28	7		
27	1	Roulement BC		
26	1	Logement		
25	1		
24	1		
23	1		
22	1	Arbre à excentrique	C 80	e = 13 mm
21	1		
20	1		
19	1	Cu Sn 8 Pb	
18	1		
17	1		
16	1		
15	1		
14	1	Corps	EN-GJL-200	
13	1	Bielle	C 35	
12	2	Circlips (Anneau élastique)		
11	1	Axe		
10	1	Bague	C 80	
9	1		∅ _{d9} = 36 mm
8	1	EN-AW-1050	
7	2	Ressort		
4	1	Flasque	E 295	
3	1	Bouchon fileté de		
2	1	Filtre		
1	1	Bouchon taraudé		
Rep	Nb	Désignation	Matière	Obs

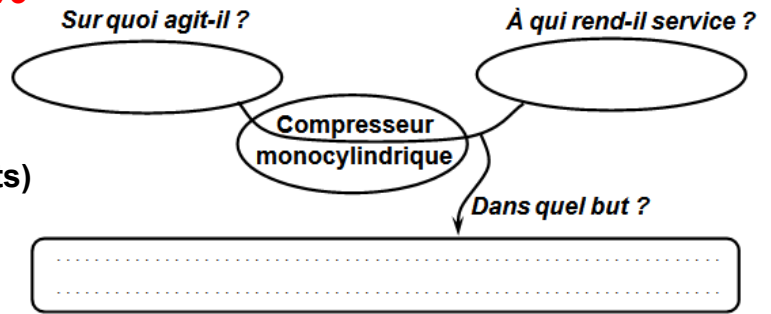




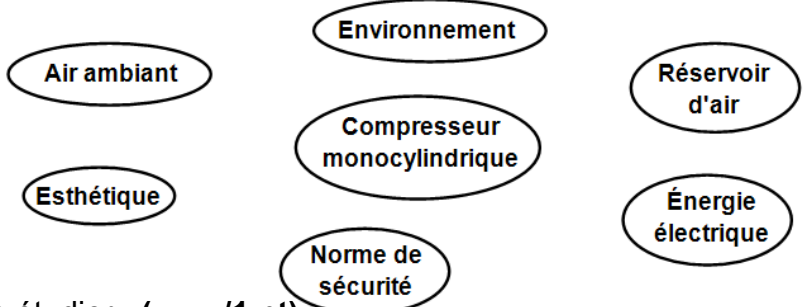
Document réponse DR1 à rendre par l'élève

Tâche a :

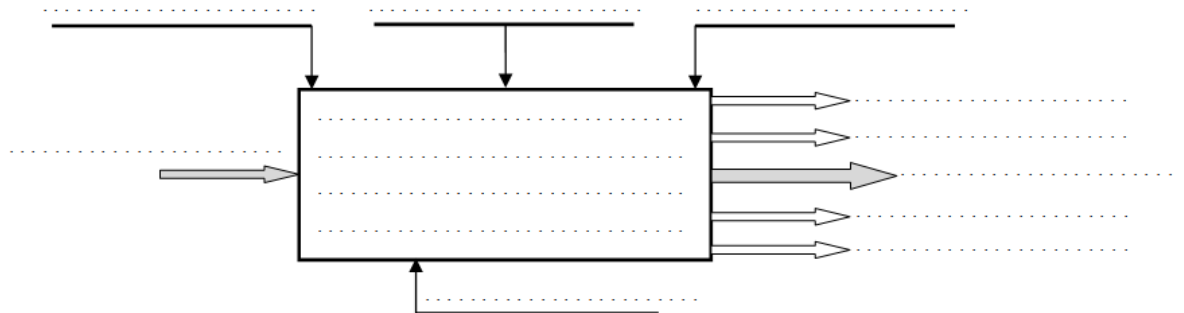
3.a.1- Le diagramme bête à cornes relatif au système étudié : (/1,5 pts)



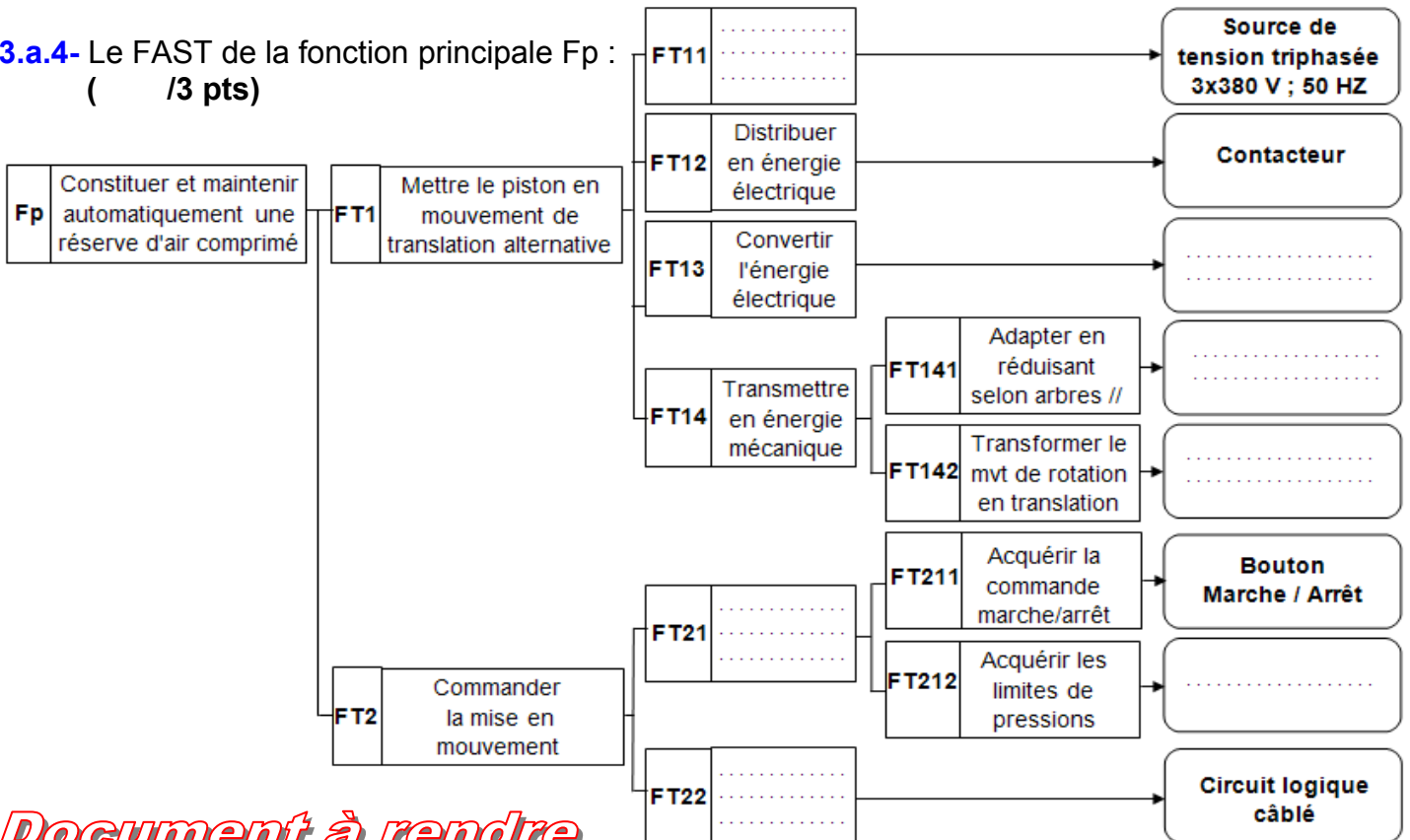
3.a.2- Le diagramme pieuvre relatif au système étudié : (/1 pt)



3.a.3- L'actigramme du niveau A₀ du système étudié : (/1 pt)



3.a.4- Le FAST de la fonction principale Fp : (/3 pts)



Document à rendre

Document réponse DR2 à rendre par l'élève

Tâche b :

3.b.1- Le nom complet du système étudié et leur symbole : (/1 pt)

Symbole

3.b.2- Deux autres types de compresseur rotatif : (/1 pt)

3.b.3- L'orifice d'aspiration et celui de refoulement : (/0,5 pts)

Orifice d'aspiration : Orifice de refoulement :

3.b.4- Sur le dessin d'ensemble, le piston 9 se trouve dans la position : (/0,5 pts)

Haute

(En cercler la réponse juste)

Basse

3.b.5- Le nom et la fonction des éléments suivants du dessin d'ensemble : (/9 pts)

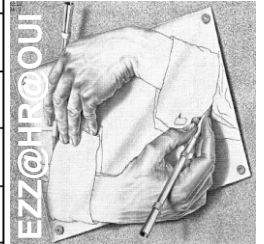
Pièce	Nom	Fonction
8
9
15
16
17
18
19
20
21
23
24
25
28
33
35
36
37
44

Document à rendre

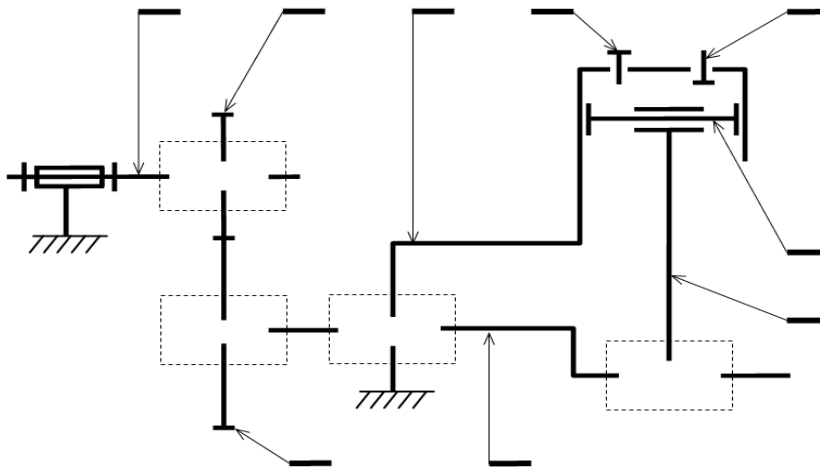
Document réponse DR3 à rendre par l'élève

3.b.6- Le tableau des liaisons suivant (des organes du compresseur) : (/4 pts)

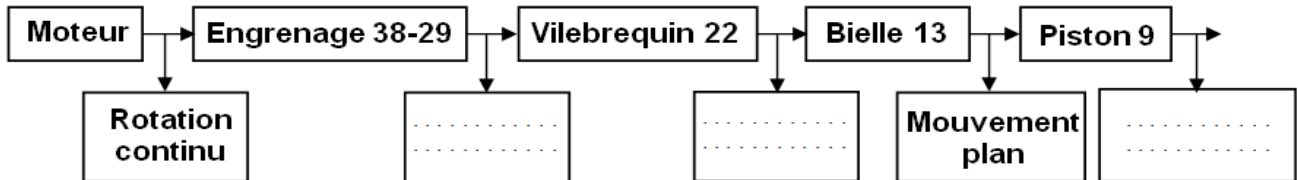
Liaison entre	Nom de la liaison	Symbole	Degrés de liberté (En cercler la réponse juste)					
8 / 14		R_x	R_y	R_z	T_x	T_y	T_z
9 / 8		R_x	R_y	R_z	T_x	T_y	T_z
22 / 13		R_x	R_y	R_z	T_x	T_y	T_z
22 / 26		R_x	R_y	R_z	T_x	T_y	T_z
26 / 14		R_x	R_y	R_z	T_x	T_y	T_z



3.b.7- Les repères des pièces et le schéma cinématique du compresseur : (/2 pts)



3.b.8- La chaîne des transmissions mécanique (entre les organes du système étudié) : (/1,5 pts)



Document à rendre

Document réponse DR4 à rendre par l'élève

Tâche c :

3.c.1- Le nom et la fonction simplifier des composants du schéma de l'installation pneumatique du compresseur : (/3,5 pts)

Repère	Nom	Fonction
1
2
3
4
5
6
7
8
9
10
12
13
14
15

3.c.2- Le rapport de transmission entre l'arbre moteur et le vilebrequin **22** : (/1 pt)

.....

3.c.3- La fréquence de rotation " N_{22} " du vilebrequin **22** (en tr/mn) : (/1 pt)

.....

3.c.4- La course " C_9 " du piston 9 (en mm) : (/1 pt)

.....

3.c.5- La cylindrée " V_{cy} " du compresseur (en ℓ/tr) : (/1 pt)

.....

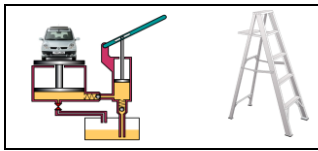
3.c.6- Le débit volumique " Q_v " du compresseur (en m^3/s) : (/2 pts)

.....

3.c.7- La puissance du compresseur à pression maximale : (/2 pts)

.....

Document à rendre

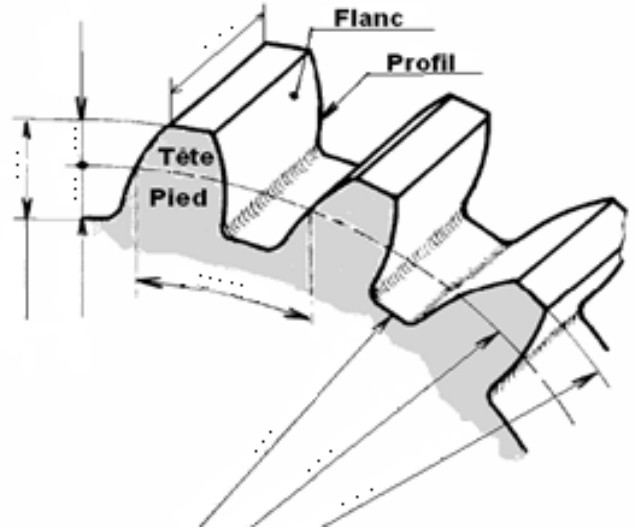


Document réponse DR5 à rendre par l'élève

Tâche d :

3.d.1- L'engrenage formé par la roue 29 et le pignon 38 est à denture droite.

a- Les caractéristiques de la roue dentée 29 : d, da, df, h, ha, hf, b et pas. (/1,5 pts)

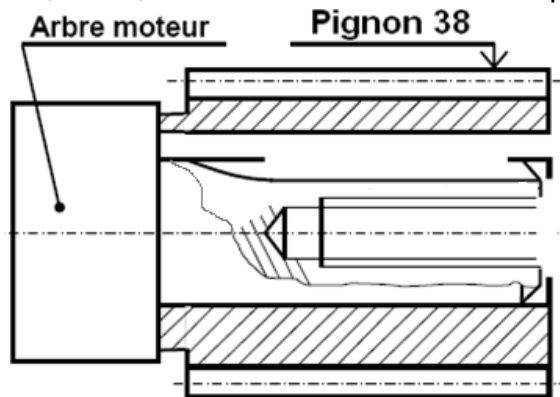


b- La condition d'engrènement de cet engrenage : (/0,5 pts)

c- Tableau des caractéristiques de l'engrenage 38 / 29 : (/3 pts)

	m	Z	d	ha	hf	h	da	df	Pas	a
Formule	/	/
Pignon 38	2	12
Roue 29	..	30

d- la liaison complète démontable entre l'arbre moteur et le pignon 38, à l'échelle 2 : 1 assurer par une clavette parallèle (12,75x2,4), un épaulement de l'arbre moteur et un serrage en bout d'arbre par vis H M4,25-13; rondelle Grower et rondelle plate : (/4 pts)

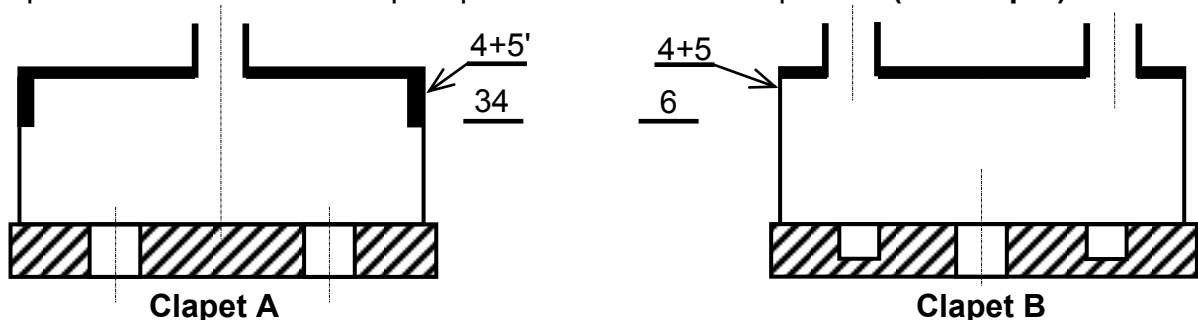


(/0,5 pts)

e- Un autre système de réduction de vitesse entre l'arbre moteur et l'arbre 22 :

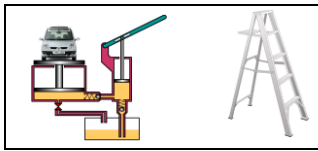
3.d.2- La position des clapets pendant la descente du piston est indiquée par les représentation suivantes :

a- La représentation des deux clapets pendant la montée du piston : (/2 pts)



b- Deux autres types de clapets : ♦..... ♦..... (/1 pt)

Document à rendre



Document ressources

Les fonctions de services du compresseur monocylindrique

- Fp** : Produire et maintenir automatiquement une réserve d'air comprimé.
- Fc1** : S'adapter à la source d'énergie électrique disponible.
- Fc2** : Résister aux agressions du milieu environnant.
- Fc3** : Respecter les normes de sécurité en vigueur.
- Fc4** : Avoir un bon aspect.

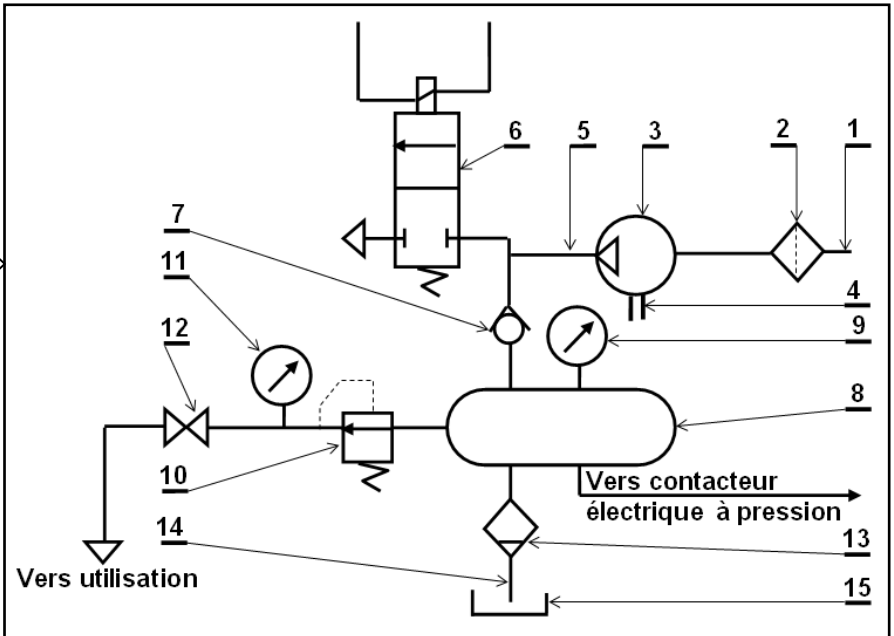
Les éléments de l'actigramme niveau A₀ du compresseur monocylindrique

- Eau
- Bruit
- Réglages
- Air ambiant
- Air comprimé
- Compte-rendu
- Énergie électrique
- Énergie calorifique
- Ordres de commande
- constituer et maintenir automatiquement une réserve d'air comprimé.

Les caractéristiques de la fonction principale du compresseur monocylindrique

- $N_m = 1500$ tr/mn
- Pression minimale : $P_{min} = 6$ bars
- Pression maximale : $P_{max} = 8$ bars
- Volume du réservoir : 100 litre
- Diamètre du piston 9 : $d_9 = 36$ mm

Schéma de l'installation pneumatique du compresseur monocylindrique



Matériel autorisé : Tous instruments usuels du concepteur.



LES CALCULATRICES SONT AUTORISÉES

Pour les valeurs numériques inscrire directement les résultats avec **deux chiffres après la virgule**.

LES AGENDAS ÉLECTRONIQUES ET LES TÉLÉPHONES PORTABLES... SONT INTERDITS
TOUTE AUTRE DOCUMENTATION EST INTERDITE.



Bonne chance