

I تكامل دالة f متصلة على قطعة $[a, b]$:

01. تعريف:

f دالة متصلة على قطعة $[a, b]$ حيث F دالة أصلية ل f .

العدد الحقيقي $F(b) - F(a)$ يسمى تكامل f من a إلى b . و نرسم له ب: $F(b) - F(a) = \int_a^b f(x)dx = [F(x)]_a^b$
ويقرأ : تكامل من a إلى b ل $f(x)dx$

02. ملحوظة:

- في الكتابة $\int_a^b f(x)dx$ يمكن تعويض المتغير x بأي متغير و منه : $\int_a^b f(x)dx = \int_a^b f(y)dy = \int_a^b f(t)dt = \dots$
- $\int_a^a f(t)dt = [F(t)]_a^a = F(a) - F(a) = 0$

03. مثال:

I أحسب: $\int_0^1 (x^2 - 2x)dx$ و $\int_1^0 (x^2 - 2x)dx$ و $\int_2^{1+e} \frac{4}{x-1} dx$ و $4 \times \int_2^{1+e} \frac{1}{x-1} dx$

II خاصيات التكامل : علاقة شال - خطانية التكامل - التكامل و الترتيب:

01. خاصيات :

1. خاصية :

- f قابلية للاشتقاق على $[a, b]$ و f' متصلة على $[a, b]$ ؛ لدينا : $\int_a^b f'(x)dx = [f(x)]_a^b = f(b) - f(a)$
- $c \in \mathbb{R}$ لدينا : $\int_a^b c dx = [cx]_a^b = c(b-a)$

2. خاصيات :

f متصلة على $[a, b]$. لدينا :

- $\int_a^a f(x)dx = 0$ و $\int_a^b f(x)dx = -\int_b^a f(x)dx$ و $\int_a^c f(x)dx + \int_c^b f(x)dx = \int_a^b f(x)dx$ (مع c من I)

3. خاصيات : (خطانية التكامل)

f و g متصلتين على مجال I مع a و b من I . لدينا :

- خطانية التكامل : $\int_a^b (f+g)(x)dx = \int_a^b f(x)dx + \int_a^b g(x)dx$ و $\int_a^b \alpha f(x)dx = \alpha \int_a^b f(x)dx$
- التكامل و الترتيب : f موجب على $[a, b]$ فإن $\int_a^b f(x)dx \geq 0$ (منحنى f فوق محور الأفاصيل و $a \leq b$ فإن تكاملها موجب)
- $\int_a^b f(x)dx \leq \int_a^b g(x)dx$ و $\int_a^b |f(x)|dx \geq \left| \int_a^b f(x)dx \right|$ فإن $\forall x \in [a, b]; f(x) \leq g(x)$
- $m \leq f(x) \leq M$ فإن $\forall x \in [a, b]$: $(b-a)m \leq \int_a^b f(x)dx \leq (b-a)M$ أو $m \leq \frac{1}{(b-a)} \int_a^b f(x)dx \leq M$

4. أمثلة :

(1) أحسب: $\int_{-3}^2 |2x-4| dx$.

(2) نضع: $A = \int_0^{\frac{\pi}{2}} \cos^2(x) dx$ و $B = \int_0^{\frac{\pi}{2}} \sin^2(x) dx$

(3) أ - أحسب: $A+B$ و $A-B$. ب - استنتج قيمة كل من A و B .

(4) بين أن: $\int_2^5 \ln(x+1) dx \leq \int_2^5 \ln(x+3) dx$.

III القيمة المتوسطة La valeur moyenne

01. خاصية و تعريف:

f متصلة على مجال I مع a و b من I حيث $a < b$.

- يوجد على الأقل عنصر c من المجال $[a, b]$ حيث: $(b-a) \times f(c) = \int_a^b f(x) dx$

• العدد الحقيقي: $f(c) = \frac{1}{b-a} \times \int_a^b f(x) dx$ يسمى القيمة المتوسطة للدالة f على مجال $[a, b]$.

02. مثال:

f متصلة على مجال $[0, 2]$ حيث: حدد القيمة المتوسطة للدالة $f(x) = 3x$.

لدينا: $f(c) = \frac{1}{b-a} \times \int_a^b f(x) dx$

$$= \frac{1}{2-0} \times \int_0^2 3x dx = \frac{1}{2} \times \left[\frac{3}{2} x^2 \right]_0^2 = \frac{1}{2} \times \frac{3}{2} [x^2]_0^2 = 3$$

خلاصة: القيمة المتوسطة للدالة f على مجال $[0, 2]$ هي $f(c) = 3$

$$(b-a) \times f(c) = \int_a^b f(x) dx \text{ أي } f(c) = \frac{1}{b-a} \times \int_a^b f(x) dx$$

يوجد مستطيل، بُعْذِيه (أي الطول والعرض) $(b-a)$ و $f(c)$ مساحته هي المساحة $A = \int_a^b f(x) dx$

IV المكاملة بالأجزاء L' integration par parties

01. خاصية:

لتكن u و v دالتين قابلتين للاشتقاق على المجال $[a, b]$ حيث u' و v' متصلتين على $[a, b]$ لدينا:

$$\int_a^b \underbrace{u(x)}_{(1)} \times \underbrace{v'(x)}_{(2)} dx = \underbrace{[u(x) \times v(x)]}_a^b - \int_a^b \underbrace{u'(x)}_{(3)} \times v(x) dx$$

طريقة وضع المكاملة بالأجزاء:

$$u(x) = \dots \quad u'(x) = \dots$$

$$(1) \downarrow \quad (2) \searrow \quad - \quad \downarrow (3)$$

$$v'(x) = \dots \quad v(x) = \dots$$

أمثلة:

.03

$$(1) \text{ نحسب: } I = \int_0^{\frac{\pi}{2}} x \cos x dx$$

جواب:

لنحسب I باستعمال المكاملة بالأجزاء: نضع:

$$u(x) = x \quad u'(x) = 1$$

$$(1) \downarrow \quad (2) \searrow \quad - \quad \downarrow (3)$$

$$v'(x) = \cos x \quad v(x) = \sin x$$

$$\int_0^{\frac{\pi}{2}} x \cos x dx = [x \sin x]_0^{\frac{\pi}{2}} - \int_0^{\frac{\pi}{2}} 1 \times \sin x dx$$

ومنه:

$$= \left(\frac{\pi}{2} \sin \frac{\pi}{2} - 0 \sin 0 \right) - [-\cos x]_0^{\frac{\pi}{2}}$$

$$= \frac{\pi}{2} + \left(\cos \frac{\pi}{2} - \cos 0 \right) = \frac{\pi}{2} + 0 - 1 = \frac{\pi}{2} - 1$$

$$I = \frac{\pi}{2} - 1 \text{ : خلاصة}$$

$$(2) \text{ نحسب: } J = \int_1^e \ln(x) dx$$

لنحسب I باستعمال المكاملة بالأجزاء: نضع:

$$u(x) = \ln(x) \quad u'(x) = \frac{1}{x}$$

$$(1) \downarrow \quad (2) \searrow \quad - \quad \downarrow (3)$$

$$v'(x) = x \quad v(x) = \frac{1}{2} x^2$$

$$\int_1^e \ln(x) dx = \left[\frac{1}{2} x^2 \ln(x) \right]_1^e - \int_1^e \frac{1}{x} \times \frac{1}{2} x^2 dx$$

$$= \frac{1}{2} \left(e^2 \ln(e) - 1^2 \ln(1) \right) - \frac{1}{2} \int_1^e x dx$$

$$J = \frac{1}{4} (e^2 + 1) \text{ : خلاصة} = \frac{1}{2} e^2 - \frac{1}{2} \left[\frac{1}{2} x^2 \right]_1^e = \frac{1}{2} e^2 - \frac{1}{4} (e^2 - 1^2) = \frac{1}{4} e^2 + \frac{1}{4}$$

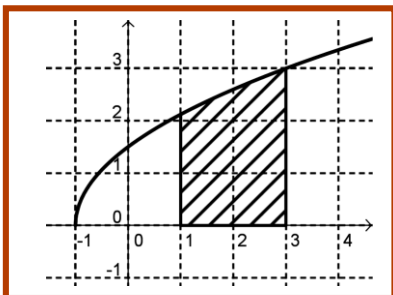
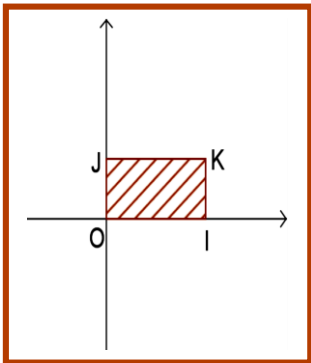
تطبيقات حساب التكامل: V

حساب المساحات:

.01

- في هذه الفقرة نأخذ المستوى (P) منسوب إلى معلم متعامد $(0, \vec{i}, \vec{j})$

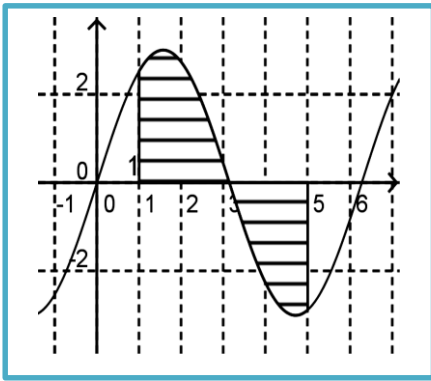
- f دالة متصلة على قطعة $[a, b]$.

ملحوظة: وحدة قياس المساحات هي مساحة المستطيل OIKJ ونرمز لها بالرمز $u.a$ ($u.a = \text{unité aire}$)

- نعتبر (F) الحيز من المستوى (P) المحصور بين المنحنى (C_f) و محور الأفاصيل و المستقيمين اللذين معادلتاهما على التوالي x = a و x = b
- نعتبر A مساحة الحيز (F) من المستوى (P)
- ملحوظة: المساحة تحسب بالتكامل ومرتبطة بإشارة الدالة f على [a, b]

المساحة بوحدة المساحة ونرمز لها ب u.a

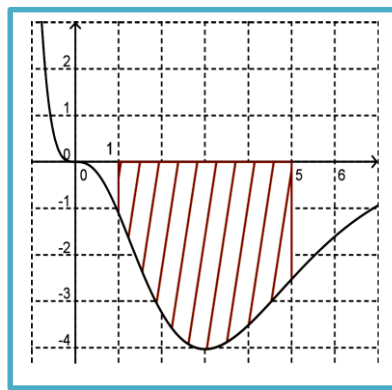
f إشارتها تتغير على [a, b]



$$A = \int_a^b |f(x)| dx$$

$$\text{مثال: } A = \int_1^5 |f(x)| dx = \int_1^3 f(x) dx + \int_3^5 (-f(x)) dx$$

f سالبة على [a, b]

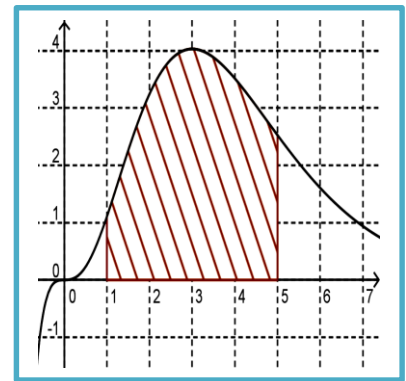


$$A = -\int_a^b f(x) dx \quad \text{المساحة هي:}$$

مثال:

$$A = -\int_1^5 f(x) dx = \int_1^5 (-f(x)) dx$$

f موجبة على [a, b]



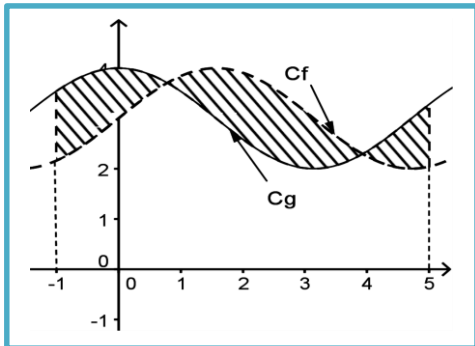
$$A = \int_a^b f(x) dx \quad \text{المساحة هي:}$$

$$\text{مثال: } \int_1^5 f(x) dx$$

حالات خاصة

نعتبر Δ مساحة الحيز المحصور (C_f) و (C_g)

و المستقيمين اللذين معادلتيهما هما x = a و x = b

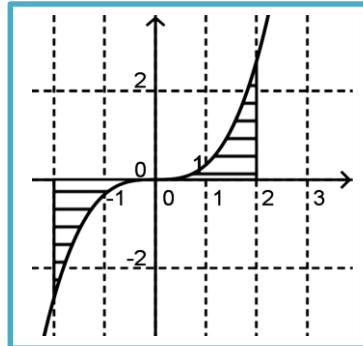


$$A = \int_a^b |f(x) - g(x)| dx \quad \text{المساحة هي:}$$

$$A = \int_{-1}^5 |f(x) - g(x)| dx = -\int_{-1}^1 (f(x) - g(x)) dx + \int_1^4 (f(x) - g(x)) dx - \int_4^5 (f(x) - g(x)) dx$$

f دالة فردية و متصلة على قطعة

[-a, a]

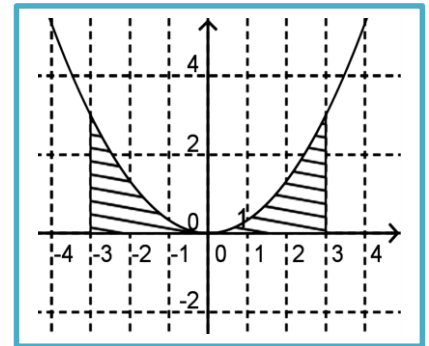


$$\int_{-a}^a f(x) dx = 0$$

$$\int_{-a}^0 f(x) dx = -\int_0^a f(x) dx$$

f دالة زوجية و متصلة على قطعة

[0, a] و f موجبة على [-a, a]



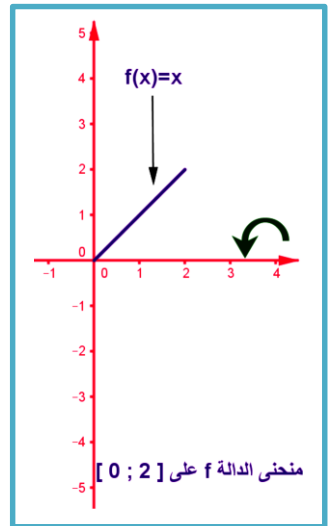
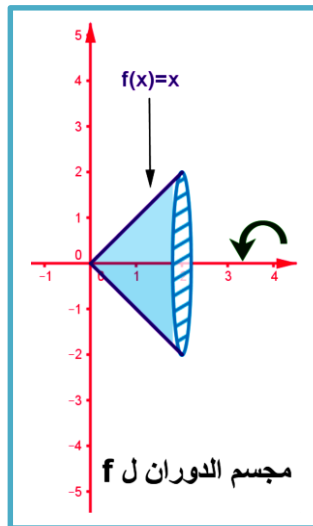
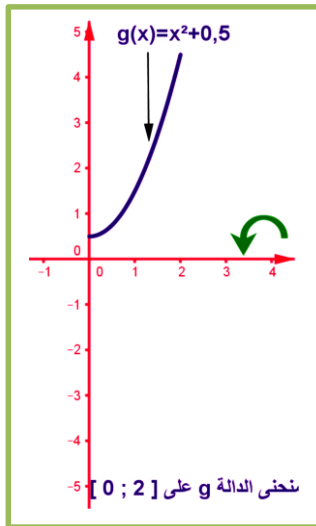
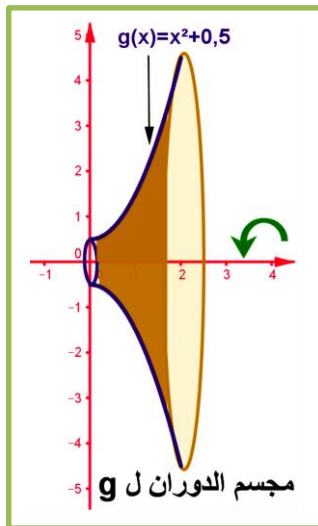
$$\int_{-a}^a f(x) dx = 2 \int_0^a f(x) dx$$

02 حساب الحجم: (في هذه الفقرة نعتبر: الفضاء منسوب إلى معلم متعامد $(0, \vec{i}, \vec{j}, \vec{k})$.

- دالة متصلة على القطعة $[a, b]$ مع $(a < b)$.
- ليكن (C_f) منحناها في المعلم $(0, \vec{i}, \vec{j})$.
- نفترض أن المنحنى (C_f) حيث أفاصيله محصورة بين a و b قام بدورة كاملة حول محور الأفاصيل فإنه يولد مجسم يسمى مجسم الدوران للدالة f على $[a, b]$.
- نعتبر الدالتين العدديتين f و g المعرفتين على $[0, 2]$ بما يلي : ب: $f(x) = x$ و $g(x) = x^2 + \frac{1}{2}$.
- ليكن (C_f) و (C_g) منحنيهما في المعلم $(0, \vec{i}, \vec{j})$.

1 السؤال المطروح : كيف نحصل على حجم مجسم المولد بدوران (C_f) حول محور الأفاصيل على المجال $[0, 2]$.

2 السؤال المطروح : كيف نحصل على حجم مجسم المولد بدوران (C_g) حول محور الأفاصيل على المجال $[0, 2]$.



1. خاصية:

الفضاء منسوب إلى معلم متعامد $(0, \vec{i}, \vec{j}, \vec{k})$. دالة متصلة على القطعة $[a, b]$ مع $(a < b)$.

حجم المجسم المولد بدوران منحنى الدالة f حول محور الأفاصيل هو: $V = \int_a^b \pi (f(x))^2 dx$ بوحدة قياس الحجم $u.v$

2. مثال 1 :

الفضاء منسوب إلى معلم متعامد منظم $(0, \vec{i}, \vec{j}, \vec{k})$ ؛ $\|\vec{i}\| = \|\vec{j}\| = \|\vec{k}\| = 1cm$

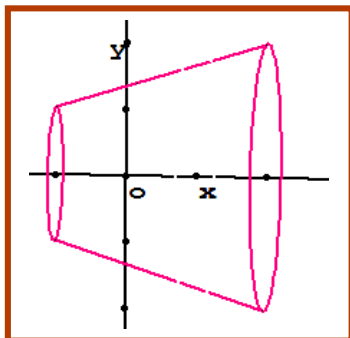
- نعتبر الدالة العددية f المعرفة على $[-1, 2]$ ب: $f(x) = x + 5$

ليكن (C_f) منحناها في المعلم $(0, \vec{i}, \vec{j})$.

(1) أنشئ المجسم على الرسم

(2) نحسب V حجم مجسم المولد بدوران (C_f) حول محور الأفاصيل على المجال $[-1, 2]$.

جواب:



(1) أنظر الرسم الأخير.

(2) حجم مجسم الدوران:

$$V = \int_a^b \pi (f(x))^2 dx = \int_{-1}^2 \pi (f(x))^2 dx = \int_{-1}^2 \pi (x-5)^2 dx = \int_{-1}^2 \pi (x-5)^2 dx = \frac{\pi}{3} \left[(x-5)^3 \right]_{-1}^2 = \frac{189\pi}{3}$$

مثال 2 :

- الفضاء منسوب إلى معلم متعامد ممنظم $(0, \vec{i}, \vec{j}, \vec{k})$ ؛ $\|\vec{i}\| = \|\vec{j}\| = \|\vec{k}\| = 1\text{cm}$ - نعتبر الدالة العددية f المعرفة على $[-1, 1]$ ب : $f(x) = \sqrt{1-x^2}$ ليكن (C_f) منحناها في المعلم $(0, \vec{i}, \vec{j})$.

(3) أنشئ المجسم على الرسم .

(4) نحسب V حجم مجسم المولد بدوران (C_f) حول محور الأفاصيل على المجال $[-1, 1]$

جواب :

(1) أنظر الرسم الأخير.

(2) حجم مجسم الدوران:

3. جواب :

$$\begin{aligned} V &= \int_a^b \pi (f(x))^2 dx \text{ لدينا:} \\ &= \int_{-1}^1 \pi (\sqrt{1-x^2})^2 dx \\ &= \int_{-1}^1 \pi (1-x^2) dx \\ &= \pi \int_{-1}^1 (1-x^2) dx \\ &= \pi \left[x - \frac{1}{3} x^3 \right]_{-1}^1 \\ &= \frac{4\pi}{3} \text{cm}^3 \end{aligned}$$

ط2: (حجم كرة شعاعها هو $R = 1$).