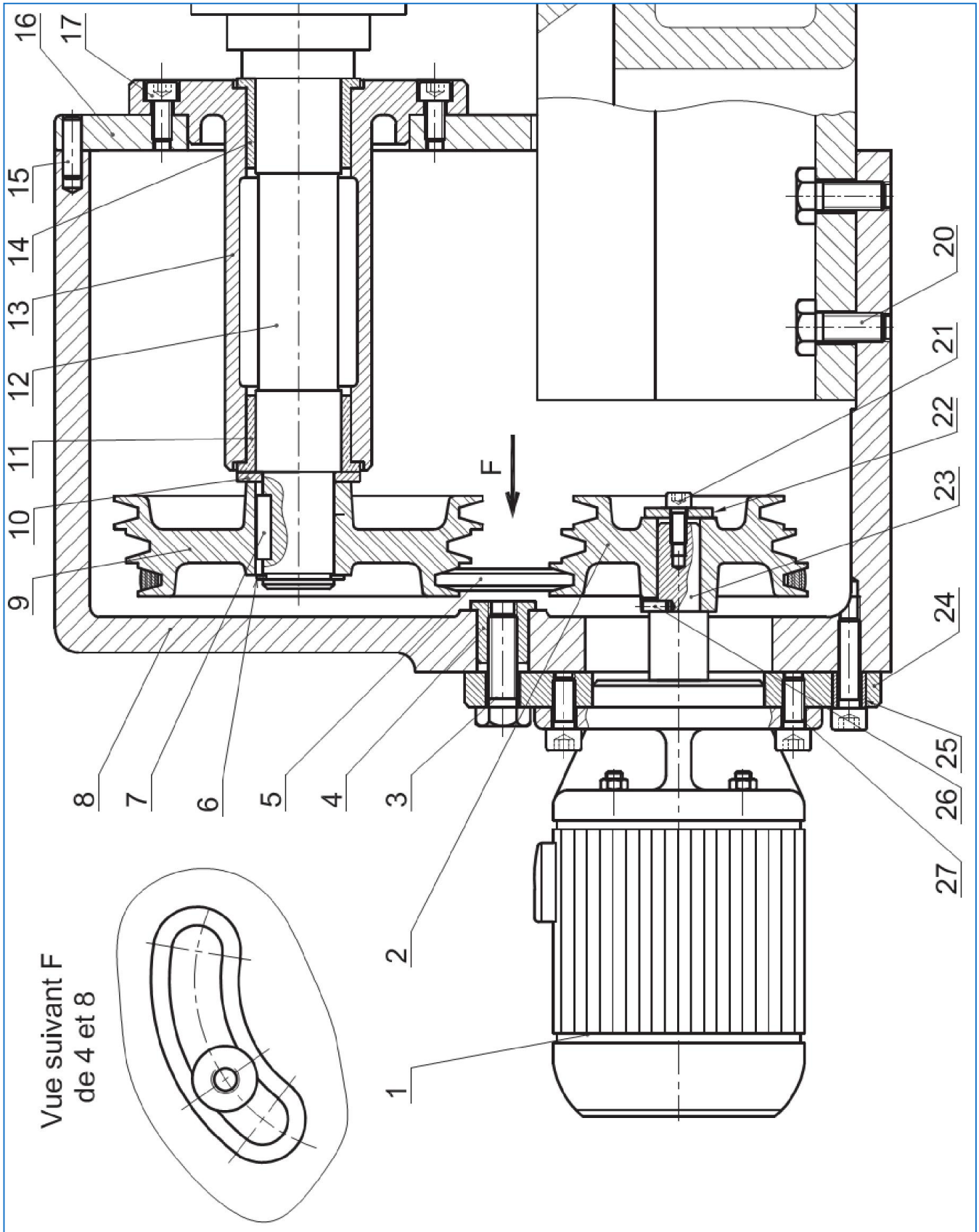


Application :

I Dessin d'ensemble



Vue suivant F
de 4 et 8

II Présentation :

Le plan d'ensemble représente une transmission d'une perceuse par l'intermédiaire d'un système poulie et courroie. L'arbre de sortie 12 lié à la broche de la perceuse peut ainsi tourner à 3 vitesses de rotation différentes : N_G , N_P , N_M .

Pour cette raison on a choisi deux poulies étagées à gorges dont les diamètres sont :

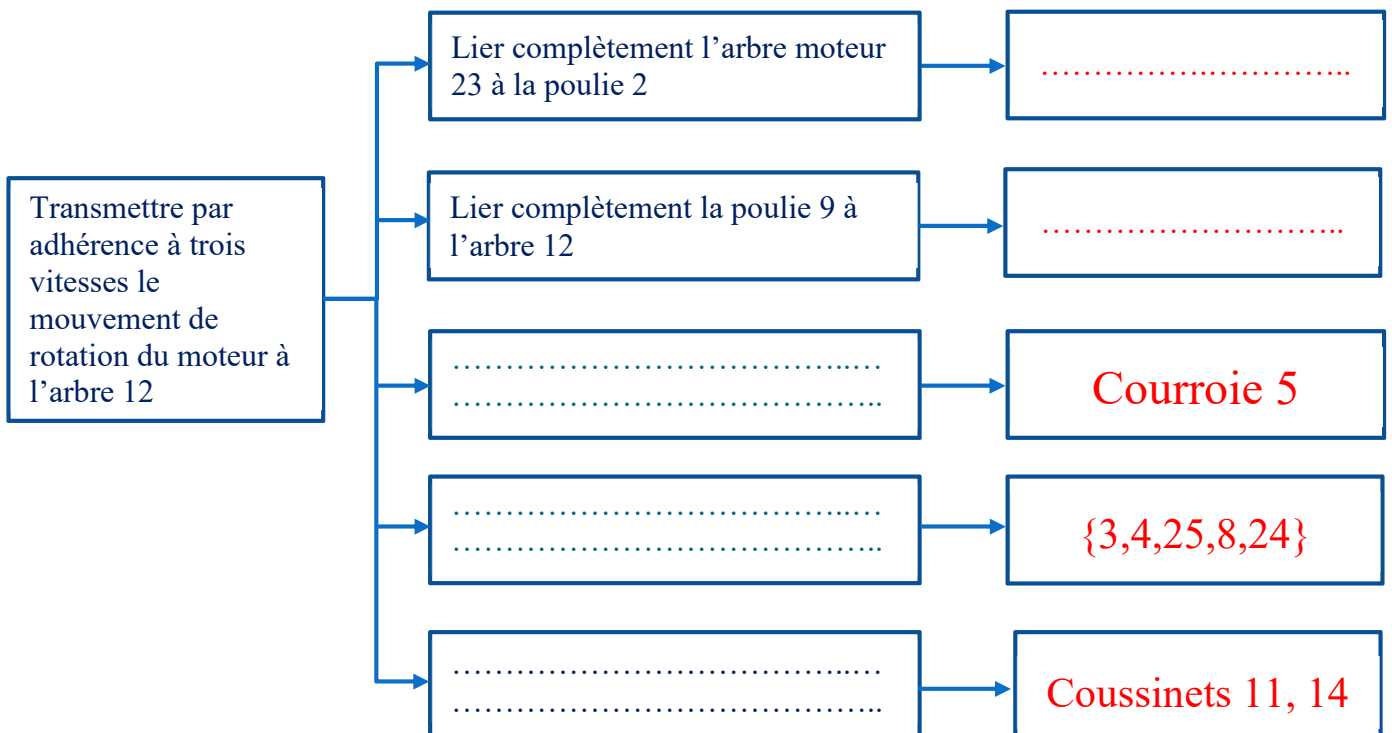
- | | | |
|--------------|-------------|-------------|
| ▪ Gradin 1 : | $d_2 = 120$ | $d_9 = 200$ |
| ▪ Gradin 2 : | $d_2 = 100$ | $d_9 = 220$ |
| ▪ Gradin 3 : | $d_2 = 80$ | $d_9 = 240$ |

Le moteur tourne à 1500 tr/min

III Travail demandé

1) Analyse fonctionnelle

Q-12. En se référant au dessin d'ensemble compléter le diagramme FAST suivant :



2) Analyse des liaisons

Q-13. Compléter le tableau des liaisons avec le symbole normalisé en deux vues :

Pièces	Liaisons	symboles	
2/23			
9/12			
12/13			
16/13			
1/24			
24/8			

3) Etude de la transmission :

Q-14. Sur quel gradin (position de la courroie) est représenté le dessin d'ensemble

.....

Q-15. A quelle vitesse tourne l'arbre 12 sur ce gradin

(Encadrer la bonne repense)

- Grande vitesse : N_G ,
- Petite vitesse : N_P ,
- Moyenne vitesse : N_M

Q-16. Comment est assuré le réglage de la tension de la courroie

.....

.....

Q-17. Ecrire l'expression du rapport de transmission $K_{2/9}$

$K_{2/9} = \dots\dots\dots$

Q-18. Calculer N_G , N_p , N_m

.....
.....
.....

Q-19. Quel type de courroie est 5 ? Citer deux avantages de cette courroie

.....
.....

4) Travail graphique :

Q-20. modifier la solution de la liaison 23/2 en utilisant un anneau élastique plus une clavette

